

AT-TQ6403 GEN2

5年保証

高速通信

低遅延

同時通信

WiFi 6
CERTIFIED

IEEE802.11b/g/n/ax
IEEE802.11a/n/ac/ax
W52 W53 W56



AT-TQ6403 GEN2-Z5



PoE++インジェクター
AT-7101GHTm-Z5

ACアダプター
AT-PWRADP-01

ブラケットコンバーター
AT-BRKT-CONV-AP1

※ [-Z5]はデリバリースタンド5年加入権利付き

Wireless LAN

100/1000/2.5GT
2Ports自動認識

※ 本データシートでは、100BASE-TX/1000BASE-T/2.5GBASE-Tを100/1000/2.5GBASE-Tと表記しています。

AT-TQ6403 GEN2は最新規格であるIEEE 802.11ax 2×2ストリームに対応し、最大2.4Gbpsの大容量・高速化を実現した、2.4GHz帯と5GHz帯の同時使用が可能な3ラジオ搭載無線LANアクセスポイント（無線AP）です。

3ラジオを活用しアライドテレシス独自の技術AWC、AWC-CB、AWC-SC（サポート予定）を組み合わせることで、環境に合わせた、柔軟な無線LAN環境の構築が可能です。

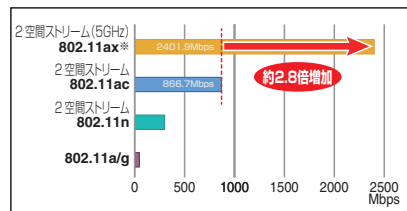
また、AT-TQ6403 GEN2はBLE (Bluetooth® Low Energy) にも対応を予定しており、BLEタグやIoT機器などの接続に対応していく予定です。

特長

● IEEE 802.11ax 対応

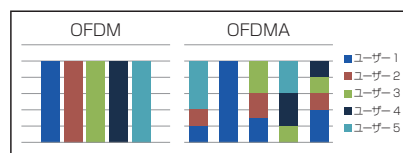
● 大容量・高速通信の実現

IEEE 802.11ax規格に対応し、変調方式として1024QAMを利用可能になったことで、さらなる大容量・高速化が可能になりました。



● 無線クライアントの収容数増大

OFDMAに対応し、従来のOFDMと比べて機器の通信の順番待ちが発生しない同時通信を実現しました。これにより低遅延での通信が可能となります。



● 低遅延の実現

MU-MIMOに対応したことで同時に複数のクライアントにデータの送信を行うことができるようになり、従来規格と比べて低遅延での通信が可能になりました。

● BLE (Bluetooth Low Energy) 対応 (サポート予定)

Wi-Fiラジオに加えてBLEによるIoT機器やBLEタグとの接続が可能になります。これによりロケーション分析や様々なソリューションに対応予定です。

● AT-Vista Manager EXによる集中管理

AT-Vista Manager EXによる集中管理時には、AWC (Autonomous Wave Control) に対応、管理対象の無線APを周囲の電波状態、チャンネルを考慮し、最適化することで、無線LANの運用コストを低減します。また、設置エリアごとにマップを作成して監視するなどの機能を備えるほか、共通の設定情報をテンプレート化して複数の無線APに適用できるため、導入や運用時の変更にかかる工数を削減できます。

- 802.11ax
- 2x2 MU-MIMO
- 3ラジオ同時使用
- ファストローミング対応
- WPA/WPA2/WPA3
- ダイナミックVLAN
- GUI (日本語 / 英語)
- エアタイムフェアネス
- PoE+
- AWC対応

- #### OPTION
- ACアダプター
 - PoE+ インジェクター
 - PoE++インジェクター
 - マグネットシート M
 - ブラケットコンバーター

本体にサポートサービス（デリバリースタンド）の加入権をバンドルした型番をご用意しています。デリバリー-2、デリバリー-6、またはオンサイトサービスをご希望の場合は、加入権がバンドルされていない型番にてご購入いただき、別途有償サポートサービスをご契約ください。

AT-TQ6403 GEN2

特長

● AWC-CB対応(サポート予定)

AWC-CB (AWC-チャンネルブランケット)に対応し、ブランケット方式(シングルチャンネル)とセル方式をご利用いただけます。ブランケット方式を利用することで、構築工数の削減、ローミングやスティッキー端末問題の解消を実現し、移動端末に最適な無線環境を提供します。チャンネルブランケットは、2.4G帯と5G帯(W52)それぞれ2個、最大4個のブランケットを作成可能です。また、大容量通信にはセル方式を利用することで、ご利用のアプリケーションに最適な無線通信を実現します。

●多彩なコントローラーに対応

最大3000台の無線AP管理に対応したネットワークマネージメント・ソフトウェアAT-Vista Manager EXや、ネットワークの統合管理に必要な機能をひとまとめにしたアプライアンスボックスAT-VST-APLシリーズ、スイッチやルーターに内蔵されたLANに特化したネットワーク管理に対応したVista Manager mini^{※1}に対応。ご利用規模や環境に合わせた最適なネットワーク管理を実現することが可能です。

※1 Vista Manager miniからのネットワーク管理はサポート予定

●AMFアプリケーションプロキシ(サポート予定)

AMF SecurityソリューションのAMFアプリケーションプロキシに対応します。

無線APに接続を試みた無線クライアントの接続許可や拒否などのアクション、例えばAMF Securityコントローラーが連携しているファイアウォールが検知した被疑情報をもとに、該当する被疑端末の通信拒否やVLAN変更による隔離といったアクションが行えます。これによりネットワーク内での二次感染などを防ぐことができ、よりセキュアな無線環境を提供します。

●WPA3対応

従来のWPA2よりさらにセキュリティを向上したWPA3に対応しました。

●WDS

1対4のWDS機能をサポート。無線経由で複数の無線AP間ブリッジが可能。ケーブル工事なしに電波が届かない死角を消すことができます。ブリッジはWPA暗号化によりセキュリティも確保されます。

●バーチャルアクセスポイント(VAP)

VAPは、1台の無線APを仮想的な複数の無線APとして動作させる機能です。VAPごとにSSIDとセキュリティーを設定することができます。VAPをVLANと関連付けることにより、上位ネットワークの環境を変更することなく、複数のセグメントに無線LAN環境を提供します。3つのラジオそれぞれで最大16個(推奨は5個以内)のVAPを作成することができます。

●バンドステアリング

周囲の電波状況を考慮し、無線クライアントに対して混雑していない帯域への接続を促すことができます。負荷を分散させることで安定した通信環境を提供します。

●エアタイムフェアネス

様々な無線クライアントが混在する環境では、各無線クライアントが通信に使用する時間が不公平になる場合があります。エアタイムフェアネス機能によって、VAP間とVAP内の無線クライアントの通信時間を均等に割り当てることができます。

●ビームフォーミング

IEEE 802.11ac Wave2以降に対応した送信ビームフォーミングに対応することで、ご利用の端末位置を特定して指向性のある送信電波を出力し、無線クライアントに安定した電波を提供するとともに、他の通信への干渉を抑え、効率的な無線環境を提供します。

●ファストローミング対応

IEEE 802.11k/v/rに対応しており、高速でスムーズなローミングを実現します。電波レベルが下がった無線クライアントに対して、他の無線APに接続するよう促します。これによって弱い電波強度における不安定な通信が継続されることを抑止し、より強い安定した電波を使用して通信を行います。

●PoE+(IEEE 802.3at準拠)

PoE (Power over Ethernet) 規格であるIEEE 802.3atに準拠しています。

仕様

適合規格	CE		
	EMI規格	VCCIクラスB	
	安全規格	UL62368-1, CSA-C22.2 No.62368-1 UL2043	
	EU RoHS指令		
	電波法に基づく技術基準	217-220618	
	電気通信事業法に基づく技術基準	D220618217	
	相互接続認定	Wi-Fi (WPA パーソナル (WPA-PSK)、 WPA エンタープライズ (WPA-EAP)、 WPA2 パーソナル (WPA2-PSK)、 WPA2 エンタープライズ (WPA2-EAP)、 WPA3 パーソナル、WPA3 エンタープライズ、 WMM、Passpoint)	
	無線部	準拠規格(国際規格)	IEEE 802.11a ^{※1} , IEEE 802.11b, IEEE 802.11g, IEEE 802.11n ^{※1} , IEEE 802.11ac, IEEE 802.11ax, IEEE 802.11k Radio Resource Measurement of Wireless LANs, IEEE 802.11r Fast Basic Service Set Transition, IEEE 802.11v Basic Service Set Transition Management Frames,
		準拠規格(国内規格)	ARIB STD-T66, ARIB STD-T71
		周波数帯域	2.4GHz帯 2400 ~ 2483.5MHz 5GHz帯 5150 ~ 5350MHz, 5470 ~ 5730MHz

変調方式	IEEE 802.11b	DSSS
	IEEE 802.11a/g/n/ac	OFDM
情報変調方式	IEEE 802.11ax	OFDM, OFDMA
	IEEE 802.11b	DBPSK, DQPSK, CCK
	IEEE 802.11a/g/n	BPSK, QPSK, 16QAM, 64QAM
	IEEE 802.11ac	BPSK, QPSK, 16QAM, 64QAM, 256QAM
	IEEE 802.11ax	BPSK, QPSK, 16QAM, 64QAM, 256QAM, 1024QAM
アクセス制御方式	CSMA/CA + Ack with RTS/CTS	
アンテナ形式	内蔵	
アンテナ本数	2.4GHz帯	2本
	5GHz帯 W52/53	2本
	5GHz帯 W56	2本
ストリーム数	2ストリームMIMO	
データ通信速度 ^{※2}	IEEE 802.11b	11/5.5/2/1Mbps自動切替
	IEEE 802.11a/g	54/48/36/24/18/12/9/6Mbps自動切替
	IEEE 802.11n	最大300Mbps

仕様

無線部	データ通信速度 ^{*2}	IEEE 802.11ac (5GHz)	最大 866.7Mbps	
		IEEE 802.11ax (2.4GHz)	最大 573.5Mbps	
		IEEE 802.11ax (5GHz)	最大 2401.9Mbps	
	チャンネル数	IEEE 802.11b	13チャンネル	
		IEEE 802.11g	13チャンネル	
		IEEE 802.11a	20チャンネル	
		IEEE 802.11n (2.4GHz)	13チャンネル	
		IEEE 802.11ax (5GHz)	20チャンネル	
		IEEE 802.11ac	20チャンネル	
		IEEE 802.11ax (2.4GHz)	13チャンネル	
		IEEE 802.11ax (5GHz)	20チャンネル	
	重複しないチャンネル数	IEEE 802.11b	3チャンネル	
		IEEE 802.11g	4チャンネル	
		IEEE 802.11a	20チャンネル	
		IEEE 802.11n (2.4GHz)	20MHz: 4チャンネル 40MHz: 1チャンネル	
		IEEE 802.11n (5GHz)	20MHz: 20チャンネル 40MHz: 10チャンネル	
		IEEE 802.11ac	20MHz: 20チャンネル 40MHz: 10チャンネル 80MHz: 5チャンネル	
		IEEE 802.11ax (2.4GHz)	20MHz: 4チャンネル 40MHz: 1チャンネル	
		IEEE 802.11ax (5GHz)	20MHz: 20チャンネル 40MHz: 10チャンネル 80MHz: 5チャンネル 160MHz: 1チャンネル	
		空中線電力	10mW/MHz以下	
最大接続台数		ラジオ1 (2.4GHz帯)	500台 ^{*3}	
		ラジオ2 (5GHz帯 W52/W53)	500台 ^{*3}	
		ラジオ3 (5GHz帯 W56)	256台 ^{*3}	
セキュリティ機能	認証方式	オープンシステム認証、共有キー認証、WPAパーソナル(WPAとWPA2、WPA2とWPA3、WPA2のみ、WPA3のみ)、WPAエンタープライズ(WPAとWPA2、WPA2とWPA3、WPA2のみ、WPA3のみ) ^{*4} 、キャプティブポータル(外部RADIUS、クリックスルー、認証ページのリダイレクト、仮想IPアドレス、RADIUSアカウント管理、ウォールドガーデン)		
	暗号化	WEP ^{*5}	64/128ビット	
		WPA/WPA2	CCMP (AES) と TKIP、または CCMP (AES) のみ	
		WPA3	WPA3パーソナル: CCMP (AES) WPA3エンタープライズ: GCMP (AES)	
MACアドレスフィルタリング数	2048個 (CSVからのインポート対応)			
その他	SSID隠蔽 (ANY接続拒否)、無線クライアント間通信禁止			
サポート機能 ^{*6}	無線設定	バンドステアリング、VLAN(VAP(2.4GHz/5GHz/6GHz)についてそれぞれ推奨5個以内)/ダイナミックVLAN)、ファストローミング(IEEE 802.11k/v/r)、電波出力の強度設定、WDS(WPA-PSKによる暗号化) ^{*7} 、Eco LED、エアタイムフェアネス、Passpoint(Hotspot2.0) 対応		
	管理機能	日本語 Web GUIによる設定(HTTP/HTTPS)、設定のバックアップとリストア、ファームウェアの更新、ロギング、統計情報表示、DHCPクライアント、NTPクライアント、チャンネル自動管理、ロードバランス(接続台数制限)、SNMP(v1/v2c/v3)、外部RADIUSサーバーによるRADIUSアカウント管理、セカンダリー RADIUSサーバー、AT-Vista Manager EXによる集中一括管理		
有線部	準拠規格	IEEE 802.3u 100BASE-TX		
		IEEE 802.3ab 1000BASE-T		
		IEEE 802.3bz 2.5GBASE-T		
		IEEE 802.3x Flow Control		
		IEEE 802.3at Power over Ethernet+		
		IEEE 802.1Q VLAN Tagging		
		IEEE 802.1AX-2008 Link Aggregation (static and dynamic) ^{*9}		
	データ通信速度	100Mbps/1000Mbps/2.5Gbps		
	ポート	100/1000/2.5GBASE-T (PoE-IN、RJ-45コネクタ) × 2 オートネゴシエーション、MDI/MDI-X自動認識		
	アクセス制御方式	CSMA/CD		
使用ケーブル	—	非PoE	PoE+ ^{*10}	
	100BASE-TX	UTPカテゴリ 5以上		
	1000BASE-T	UTPカテゴリ 5以上		
	2.5GBASE-T	UTPエンハンスト・カテゴリ 5以上		
設定スイッチ	リセットボタン	5秒以上の押下で工場出荷時設定に戻し、本製品を再起動		
	電源ボタン	ACアダプターの電源オン・オフ ^{*11}		
LED ^{*12}	WIRELESS LAN LED			
	2.4GHz	緑	2.4GHz帯の無線インターフェース有効時に点灯	
	5GHz 1	緑	5GHz帯 (W52/W53) の無線インターフェース有効時に点灯	
	5GHz 2	緑	5GHz帯 (W56) の無線インターフェース有効時に点灯	
	PORT LED			
	PORT1 (POE) / PORT2 (POE)	緑	PoE受電時、リンク確立時に点灯、パケット送受信時に点滅	
	STATUS LED			
	PWR/SYS	緑	電源供給時に点灯	
		赤	システム起動中に点灯、ファームウェア更新中に点滅	

電源部	ACアダプター使用時		
	定格入力電圧	AC100-240V	
	入力電圧範囲	AC90-264V	
	定格周波数	50/60Hz	
	定格入力電流	0.40A	
	最大入力電流 (実測値)	0.35A	
	平均消費電力	13W (最大17W)	
	平均発熱量	50kJ/h (最大61kJ/h)	
	PoE受電時	IEEE 802.3at 準拠 (クラス4)	
	環境条件	動作時温度	0~45°C
動作時湿度		5~90% (結露なきこと)	
保管時温度		-25~70°C	
保管時湿度		5~95% (結露なきこと)	
外形寸法	200 (W) × 210 (D) × 47 (H) mm (突起部含まず)		
質量	1.1kg (ブラケット含まず)		
パッケージ内容	本体、天井・壁設置ブラケットキット (1式)、梱包内容、本製品をお使いの前に、英文製品情報 ^{*13} 、製品保証書 (5年)、シリアル番号シール (2枚)		
オプション (別売)	AT-PWRADP-01	ACアダプター	
	AT-6101GP-Z5	PoE+インジェクター ^{*14} ^{*15}	
	AT-7101GHTm-Z5	PoE++インジェクター ^{*14}	
	マグネットシート M	壁設置用磁石	
	AT-BRKT-CONV-AP1	ブラケットコンバーター ^{*16}	

ACアダプター (別売) AT-PWRADP-01

外形寸法	62 (W) × 110 (D) × 32 (H) mm (突起部含まず)
DCケーブル長	1.2m
質量	250g
パッケージ内容	本体、AC電源ケーブル、梱包内容、製品保証書 (1年)、シリアル番号シール (2枚)

ブラケットコンバーター (別売) AT-BRKT-CONV-AP1

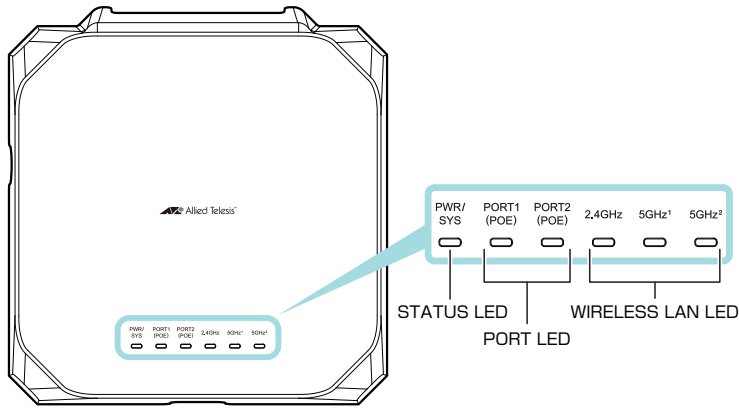
外形寸法	160 (W) × 160 (D) × 13 (H) mm (突起部含まず)
質量	変換ブラケット: 120g、カバー: 70g
材質	変換ブラケット: スチール、カバー: PC+ABS
パッケージ内容	変換ブラケット、ブラケットカバー、ブラケット固定ネジ (ワッシャー付きなベネジ (M4 × 8mm)、4本)、変換ブラケット固定ネジA (ワッシャー付きなベネジ (M3 × 8mm)、2本)、変換ブラケット固定ネジB (ワッシャー付きなベネジ (M3 × 6mm)、3本)

- *1 5GHz帯のW52/W53チャンネル帯は電波法により屋外での使用が禁止されています。屋外では、必ずW56チャンネル帯をご使用ください。また、IEEE 802.11aは従来のチャンネル帯J52をサポートしていません。J52のみを使用した無線LAN機器とは通信できませんのでご注意ください。
- *2 表示の数値は、無線LAN規格上の最大値であり、実際のデータ転送速度を示すものではありません。
- *3 弊社テスト環境での実測値であり、すべての環境で保証するものではありません。無線クライアント40台接続時のダウンロード方向スループット (弊社テスト環境での実測値) は、ラジオ1で247Mbps、ラジオ2で1005Mbpsです。無線クライアント1台を接続時のダウンロード方向のスループットはラジオ3で953Mbpsです。最大接続台数はお客様が使用される設定、アプリケーションや環境によって変化しますので、ご利用環境をもとにご検討をお願いいたします。
- *4 IEEE 802.1X (802.1X/EAP 認証: EAP-TLS、EAP-TTLS/MSCHAPv2、PEAPv0/EAP-MSCHAPv2、PEAPv1/EAPGTC、EAP-SIM、EAP-AKA、EAP-FAST) 対応。ダイナミックWEPは未サポート。
- *5 2.4GHzは「IEEE 802.11b/g」、5GHzは「IEEE 802.11a」でサポート。
- *6 サポート機能の詳細は、弊社ホームページのマニュアルをご確認ください。
- *7 WDS機能では複数のVLANパケットを透過できます。
- *8 PAUSEフレームの受信のみをサポート。
- *9 IEEE 802.3adと同等
- *10 8線結線のストレートタイプのUTPケーブルをお勧めします。
- *11 PoE受電に対しては電源ボタンによる電源のオン・オフはできません。
- *12 Web GUIの設定によりすべてのLEDの消灯が可能です。
- *13 日本語版マニュアルのみに従って、正しくご使用ください。
- *14 「-Z5」はデリバリースタンド5年加入権付製品。下1桁目は提供年数を表します。
- *15 100/1000BASE-Tのみをサポート。
- *16 既設の他社製ブラケットを再利用可能とするコンバーターです。対応する他社製品名については弊社担当営業またはお問い合わせ窓口までご連絡ください。

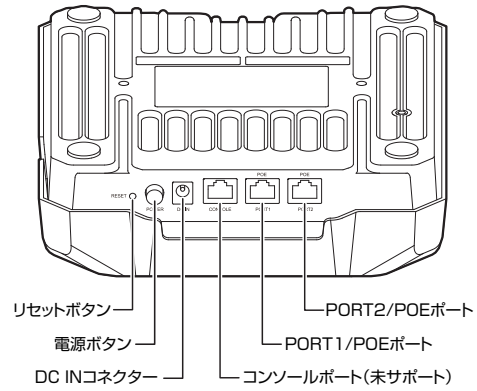
AT-TQ6403 GEN2

外観図

前面 (LED)



上面



●Bluetooth® ワードマークおよびロゴは登録商標であり、Bluetooth SIG, Inc. が所有権を有します。アライドテレス株式会社は使用許諾の下でこれらのマークおよびロゴを使用しています。

●CentreCOM, CentreNET, SwitchBlade, TELESYN, AlliedView, VCStackロゴ, EPSRingロゴ, LoopGuardロゴ, PoE plusロゴ, AT-UWC, Allied Telesis Unified Wireless Controller, SecureEnterpriseSDNロゴ, AT-VA, AT-Vista Managerはアライドテレスホールディングス(株)の登録商標です。●Windows, Windows Server, Windows Vistaは、米国Microsoft Corporationの米国およびその他の国における登録商標または商標です。●その他、会社名および製品名は、各社の商標または登録商標です。●仕様および外観は、改良のため予告なく変更する場合があります。●お客様は、弊社販売製品を日本国外への持ち出しまたは「外国為替及び外国貿易法」にいう非居住者へ提供する場合、「外国為替及び外国貿易法」を含む日本政府および外国政府の輸出関連法規を厳密に遵守することに同意し、必要とされるすべての手続きをお客様の責任と費用で行うことといたします。●弊社販売製品は日本国内仕様であり、日本国外においては製品保証および品質保証の対象外になり、製品サポートおよび修理など一切のサービスが受けられません。

安全のために
ご使用の際は製品に添付されたマニュアル
をお読みになり正しくご使用ください。

ネットワーク構築など
のご質問やご相談は

0120-860442 テレマーケティング
(月～金/9:00～17:30)

販売店

製品の詳しい情報は
(特長、仕様、構成図、マニュアル等)

ホームページ
<http://www.allied-telesis.co.jp/>

アライドテレス株式会社 最寄りの営業所の連絡先は下記にてご確認ください

〒141-0031 東京都品川区西五反田7-21-11 第2TOCビル 弊社ホームページ>>会社案内>>事業所一覧