

ALLIED TELESIS ROUTER FAMILY

High Performance
Broadband & ISDN Router

ブロードバンド & ISDNルーターカタログ

高速性とセキュリティを両立し、信頼性の高いネットワーク構築を実現する
高機能ルーター「ARファミリ」。



ARファミリは、ブロードバンド時代のインターネット接続や企業間接続に必要な機能を充実し、あらゆるお客様のニーズにお応えします。

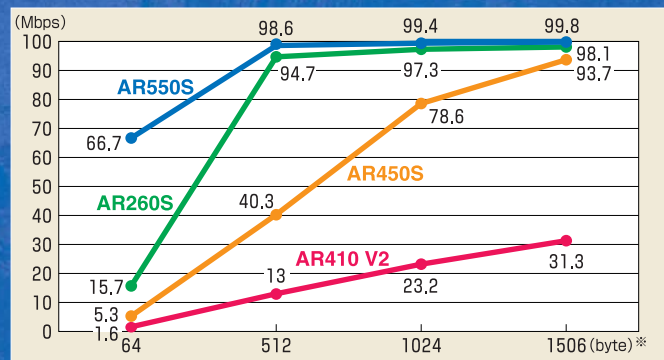
IPv6 / VPN / Firewall / Application Gateway / Broadband&ISDN

インターネット接続や企業間接続に、ADSLや光ファイバーといったブロードバンド回線が利用されることは、トラフィックの増加とコスト削減の観点から一般的になりつつあります。

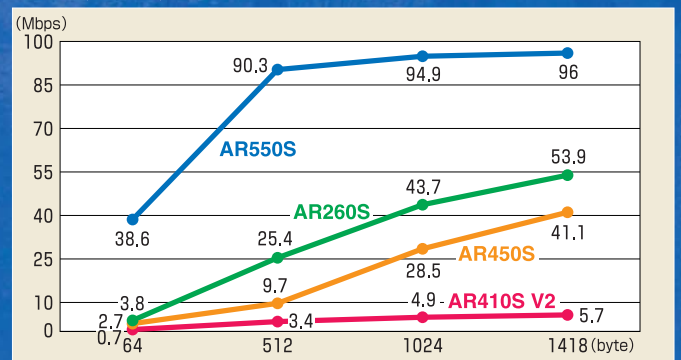
しかし、従来多くの企業で利用されていたISDNや専用線と比較した場合、その安定性や秘匿性に関しては、まだまだ不安要素を抱えていることも事実であり、企業ネットワークの玄関口となるアクセスルーターには、高速性はもちろん、ネットワークの信頼性やセキュリティの向上が求められています。

アライドテレシスの高機能ルーター「ARファミリ」は、ネットワークの信頼性を高めるために、VRRPや回線の2重化といった冗長構成を実現する機能をご提供してきましたが、さらに、高度なQoSや回線のロードバランシングといった機能をサポート。ブロードバンド回線のメリットを最大限活用した安心のネットワーク構築を可能にします。

Firewall + NAT + PPPoE

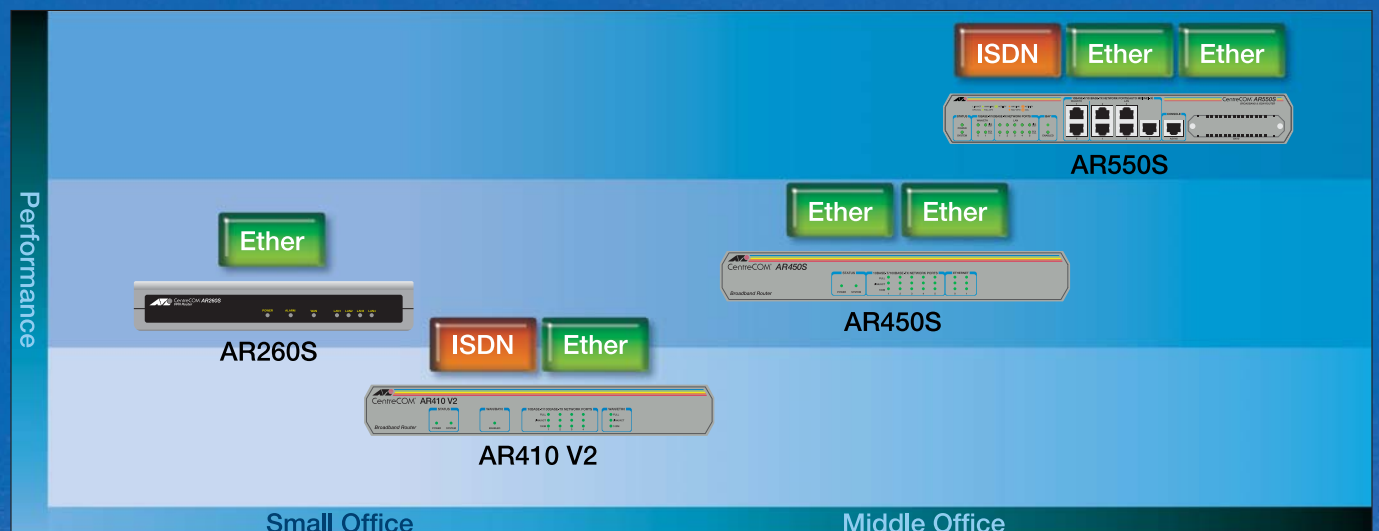


IPsec(3DES) + Firewall + NAT + PPPoE



ARファミリ最高スペックのハードウェアを搭載したAR550Sは、Firewall+NAT+PPPoEにIPsec(3DES)処理を行った場合でも、100Mbpsのワイヤースピードに限りなく近いスループットを実現しました。ショートパケットでの立ち上がりの速さが、圧倒的なパフォーマンスの証明です。

※AR260Sは1472Byteにて測定。



ブロードバンド&ISDNルーター Broadband & ISDN Router

CentreCOM® AR550S Broadband & ISDN Router



標準価格 ¥99,800 (税込み ¥104,790)

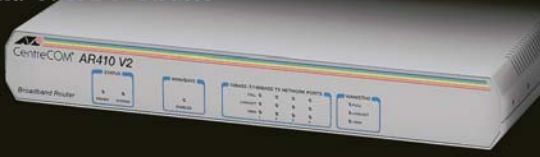
WAN :10/100BASE-TX × 2
LAN :10/100BASE-TX × 5
拡張スロット × 1

コードNo:30095



1+1+5の独立3系統インターフェースを装備し、ブロードバンド×2の冗長構成に対応。また、拡張スロットを1スロット搭載し、BRIやPRIのサービスにも対応可能。ブロードバンド回線とISDNとの冗長構成が可能です。さらに、Web GUIも対応しています。

CentreCOM® AR410 V2 Broadband & ISDN Router



標準価格 ¥49,800 (税込み ¥52,290)

WAN :10/100BASE-TX × 1
LAN :10/100BASE-TX × 4
拡張スロット × 1

コードNo:39664



AR410S V2 (暗号/圧縮ボード組み込みパッケージ)

コードNo:39613

標準価格 ¥99,800 (税込み ¥104,790)

拡張スロットを1スロット搭載し、BRIやPRIのサービスにも対応可能。ブロードバンド回線とISDNとの冗長構成が可能です。

高速ブロードバンド・ルーター High Performance Broadband Router

CentreCOM® AR450S High Performance Broadband Router



標準価格 ¥99,800 (税込み ¥104,790)

WAN :10/100BASE-TX × 2
LAN :10/100BASE-TX × 5

コードNo:39742



最大通信速度約100Mbpsを実現。
各種ブロードバンド回線/サービスの高速性を最大限に活用できます。

CentreCOM® AR260S High Performance Broadband Router



標準価格 ¥29,800 (税込み ¥31,290)

WAN :10/100BASE-TX × 1
LAN :10/100BASE-TX × 4

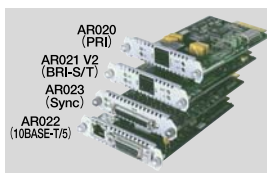
コードNo:39815



小規模企業向け高速ブロードバンドアクセスルーター。
低コストでありながら、VPN (IPsec) に対応。
さらに、Web GUIも対応しています。

ARファミリ用モジュール

AR020	PRI (RJ-45) (コードNo.38514) ¥102,900 (税込 ¥108,045)
AR021 V2	BRI-S/T (RJ-45) (コードNo.39810) ¥37,800 (税込 ¥39,690)
AR023	SYNC (コードNo.38517) ¥79,800 (税込 ¥83,790)
AR022	10BASE-T/5 (RJ-45/MDI) (コードNo.38516) ¥37,800 (税込 ¥39,690)



オプション製品

AR011 V2 暗号・圧縮ボード	(コードNo.39608)	¥51,500 (税込 ¥54,075)
AT-RKMT-J07 19インチラックマウントキット	(コードNo.56530)	¥4,200 (税込 ¥4,410)
AT-BRKT-J22 壁設置ブラケット	(コードNo.59522)	¥5,300 (税込 ¥5,565)
ARCBL-BRI BRIケーブル3m	(コードNo.56528)	¥3,200 (税込 ¥3,360)
ARCBL-V24DTE V.24ケーブル2m	(コードNo.56525)	¥15,800 (税込 ¥16,590)
ARCBL-V35DTE V.35ケーブル2m	(コードNo.56526)	¥15,800 (税込 ¥16,590)
ARCBL-X21DTE X.21ケーブル2m	(コードNo.56527)	¥15,800 (税込 ¥16,590)

機能追加ライセンス

AT-FL-01 3DESライセンス	(コードNo.39610)	¥19,800 (税込 ¥20,790)
AT-FL-04 SMTP Proxyライセンス	(コードNo.58932)	¥51,500 (税込 ¥54,075)
AT-FL-05 HTTP Proxyライセンス	(コードNo.58933)	¥51,500 (税込 ¥54,075)
AT-FL-06 PKIライセンス	(コードNo.58934)	¥20,800 (税込 ¥21,840)
AT-FL-08 BGP-4ライセンス	(コードNo.58950)	¥51,500 (税込 ¥54,075)
AT-FL-12 3DES & AESライセンス	(コードNo.39796)	¥29,800 (税込 ¥31,290)
AT-FL-15 WAN ロードバランスライセンス	(コードNo.40149)	¥29,800 (税込 ¥31,290)

CentreNET Swim Series

CentreNET SwimLogReporter

syslog情報を解析し、レポートを作成するソフトウェアです。弊社が販売するスイッチやルーター、セキュリティシステムなどのsyslog情報を有効活用でき、特に複数の機器からのsyslog情報を一括してレポートする場合に威力を発揮します。またデータベースを内蔵し、リアルタイム監視のみならず中長期にわたる情報収集、記録、検索、レポートにも迅速に対応できます。

CentreNET Swim Manager

SNMP(Simple Network Management Protocol)を利用してネットワーク管理を行うソフトウェアです。インテリジェント・スイッチやルーターなどを自動検索し、ネットワーク構成をツリーやマップ形式で見やすく表示。さらに定期的に状態を監視したり、不定期に発生する障害やイベント(SNMP trapメッセージ)などの記録もできます。

CentreNET SwimAdminCentral

遠隔に分散された多数のネットワーク機器に対してファームウェアや設定ファイルの更新(機器への転送)、設定ファイルのバックアップ(機器からの転送)などのメンテナンス作業をGUIを通して柔軟かつ簡単に行える機能を提供します。

※AR260Sは対応予定。

CentreNET SwimView

SNMPを使ってネットワーク機器から収集した情報を各種の画面を使ってわかりやすく表示します。

SwimLogReporter Ver.1.x	(コードNo.60004)	¥500,000 (税込 ¥525,000)
Swim Manager Ver.2.x ライセンス	(コードNo.68041)	¥350,000 (税込 ¥367,500)
SwimView Ver.2.x ATライセンス	(コードNo.68037)	¥250,000 (税込 ¥262,500)

SwimAdminCentral Ver.1.x

基本パッケージ (50デバイス)	(コードNo.60007)	¥298,000 (税込 ¥312,900)
基本パッケージ (100デバイス)	(コードNo.60008)	¥536,000 (税込 ¥562,800)
追加ライセンス (100デバイス)	(コードNo.60009)	¥296,000 (税込 ¥310,800)
追加ライセンス (1000デバイス)	(コードNo.60010)	¥1,480,000 (税込 ¥1,554,000)

※AR260Sは対応予定。

Firewall

Firewall (パケットフィルタリング)

発着アドレス (DA/SA^{※1})、発着ポート (DP/SP^{※2})、プロトコルに対して細かなフィルタリングが可能です。また、セキュリティ強化のためディレクトッド・ブロードキャスト・パケットフィルタリング^{※3}を行います。

Firewall (ステートフル・インスペクション)

通信開始から終了までの通信セッションを監視し、送受信パケットに矛盾がないかをチェックします。また、通信していないときはポートをクローズしますので外部からのアクセスを受け付けません。

Firewall (アプリケーション・ゲートウェイ)

■SMTP Proxy^{※4}

企業活動において重要な役割を担っているEメール。そのEメールシステムが攻撃されると、自社ネットワークだけではなく第三者にも危害を加えてしまう恐れがあります。SMTP Proxyはパケットの内容をチェックすることにより、以下のような攻撃からの防御を可能にします。

●検出可能な攻撃

Spam Mail Block

広告メールやメールを大量に送りつけることでメールの運用を阻害するタイプの攻撃を検出することが可能です。踏み台 (Third Party Relaying of Email) 自社内のメールサーバーを踏み台にして第三者にSpamメールなどを送りつけるタイプの攻撃を検出します。

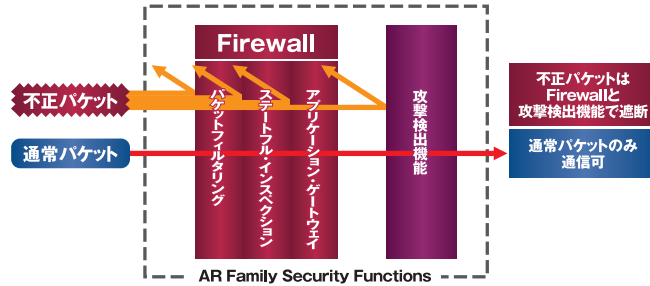
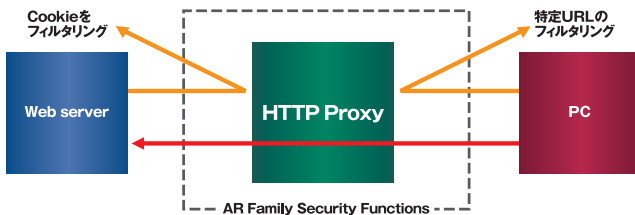
■HTTP Proxy^{※5}

●URLフィルタリング

特定のURLや、特定のキーワードが含まれているURLなどのフィルタリングを行うことができ、学校などの教育環境から有害なインターネットサイトへのアクセスを制限できます。

●Cookieフィルタリング

WWWサーバーが特定のユーザー (パソコン) を特定/管理するための仕組みとしてCookieがあります。Cookieフィルタリングは、特定のURLのCookieをフィルタリングする機能です。



アクセス制御 (Firewall Policy Rule)

Firewallを設定することにより外部からのアクセスが不能になりますが、このアクセス制御を設定することにより、特定のアクセスのみFirewallを通過してLAN内のサーバーなどにアクセスすることが可能です。制御

項目はプロトコルやポート番号、IPアドレス等での制御のほか、日時などによる制御も可能で、特定のユーザー/アプリケーションに対して、決められた時間内だけのアクセス許可/禁止といった制御が可能です^{※3}。

攻撃検出機能

Firewallはネットワークを出入りするパケットのチェックを行います。それでも中には攻撃を防ぎ切れない場合もあります。そこで、不正アクセスを検出する攻撃検出機能を搭載。これにより、DoS (Denial of Service: サービス攻撃) などの攻撃を検出し、より安全なネットワーク環境を構築することが可能になります。

■検出可能な攻撃^{※6}

- DoS Attack / Host Scan / Land Attack
- Port Scan / Tiny Fragment Attack
- UDP Port Scan / Fragment Attack
- Syn Flood Attack / Smurf Attack
- Ping of Death / IP Spoofing

■攻撃検出後のアクション^{※3}

攻撃検出およびアプリケーション・ゲートウェイで検知された攻撃に対し一刻も早く管理者に通知する機能や防御する機能を備えています。

●アラーム発信

外部からルーターへの不正な攻撃があった場合、下記の方法でルーターの状況を管理者などへ通知し、早急な対処を可能にします。

- MAIL: あらかじめ指定された宛先へメールを送信。
- MANAGER: ルーターにLOGINしている端末に警告表示。
- SNMP: SNMP Trapを送信。

●ダイナミック・コンフィグレーション・チェンジ

Trigger機能と組み合わせることで、攻撃を受けたら経路情報を変更したり、一定時間WANへのアクセスを閉鎖したりと自動的に設定情報を変更しますので、繰り返される攻撃を回避することが可能です。

※1: Destination Address/Source Address

※2: Destination Port/Source Port

※3: AR260Sは未サポート。

※4: 別途Application Gateway (SMTP Proxy) ライセンス (AT-FL-04) が必要。

※5: 別途Application Gateway (HTTP Proxy) ライセンス (AT-FL-05) が必要。

※6: AR260SはHost Scan/UDP Port Scanを検出できません。

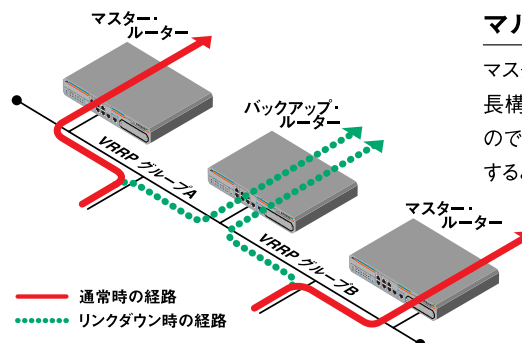
VRRP (Virtual Router Redundancy Protocol)

マルチグループVRRP (バックアップ・ルーターの共有)

マスター・ルーターが同一LAN上に複数台設置された場合、1台のバックアップ・ルーターが複数のマスター・ルーターのバックアップ・ルーターとして機能します。

VRRP Event Trigger

Trigger機能 (P12) との併用により、VRRPがバックアップ→マスター/マスター→バックアップの状態変化によりコンフィグの切り替えが可能となります。



マルチグループVRRP (負荷分散)

マスター・ルーターとバックアップ・ルーター間で冗長構成はもちろんのこと、負荷分散が可能となるので設置されている機器および回線を有効利用することが可能です。

※AR260Sは未サポート。

VPN (Virtual Private Network)

VPN (IPsec^{※1})

ネットワーク層であるIPレイヤーでセキュリティを確保するためのプロトコル"IPsec"に対応。IPsecでVPNを構築することにより、「盗聴」や「改ざん」、「なりすまし」などの危険から企業ネットワークを守りつつ、ADSLやCATV、ISDNなどの安価なネットワーク回線サービスを使用してTCOの削減に大きな効果を発揮します。

■PKI (公開鍵基盤: Public Key Infrastructure)^{※2} ※3

インターネット・ビジネスをより発展的に使用するには、関連会社や取引会社などとのネットワーク接続は必要不可欠です。このネットワークの基礎を築くのがPKIです。ARファミリのPKIは認証局(認証サーバー)が発行するX.509準拠の電子証明書を基に、より厳密な接続機器の認証を行うことが可能になります。また、LDAPとの連携も可能であるため、CRL(証明書失効リスト: Certification Revocation List)などの取得もオンラインで行うことが可能です。

※1: 別途暗号ボードまたは暗号/圧縮ボードが必要。
AR410S V2は暗号/圧縮ボードを組み込み済み。AR450S、AR550Sは暗号処理プロセッサを標準装備していますので、ご購入の必要はありません。

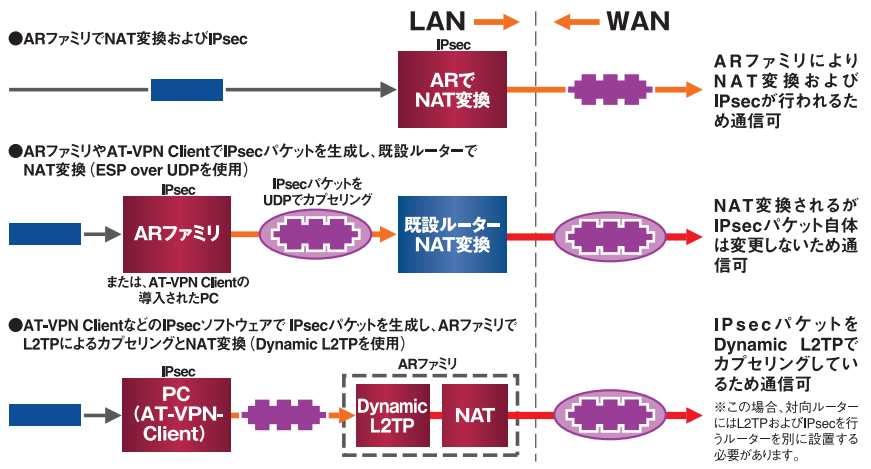
※2: 別途PKIライセンス(AT-FL-06)が必要。

※3: AR260Sは未サポート。

■IPsec環境の導入パターン

IPsecを導入する際、ルーター自身でIPsecパケットを生成したり、VPN clientソフトウェアを使用したりとネットワークの規模やシステムによって要求は異なります。また、既設の

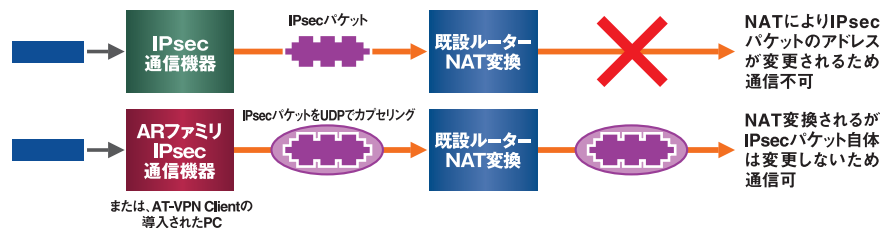
ルーターを利用したIPsecの導入に対する要求も考えなければなりません。ARファミリはESP over UDPやDynamic L2TPといった機能により、こうした環境にも柔軟に対応します。



■ESP over UDP (UDPトンネリング)^{※3}

既にルーター(NAT変換機能付き)が設置されている環境に新たにIPsec通信機器を導入すると、IPsecパケットが既設ルーターのNAT変換により変更されてしまうため、IPsec通信ができなくなります。ARファミリやAT-VPN ClientはIPsecパケットを

UDPでカプセル化して通信することができるため、既設ルーターを使用しつつIPsec通信機器として導入することも可能です。また、Heart Beat機能によりNATルーターのセッション情報を維持させ、セッションテーブルが消えることを防ぎます。



VPN クライアントソフトウェア

CentreNET[®] AT-VPN Client

WindowsPCをIPsec準拠のVPNクライアントとして動作させるためのソフトウェアです。PCとARファミリとの組み合わせでもVPNを構築することができます。

〈対応OS〉

Windows 2000/98/Me

※WindowsXPは、WindowsXPに標準搭載されているVPNクライアントソフトウェアで接続可能(予定)。

■標準価格

CentreNET AT-VPN Client	
■10user	¥ 87,200 (税込¥91,560)
■25user	¥183,800 (税込¥192,990)
■50user	¥304,500 (税込¥319,725)
■100user	¥546,000 (税込¥573,000)
■250user	¥971,300 (税込¥1,019,865)
CentreCOM USB SecureKey [®]	
■10個入り	¥ 98,000 (税込¥102,900)

■オプション

CentreCOM USB SecureKey[®]

ハードウェア認証キー



IPv6 (Internet Protocol version 6)

IPv6ネイティブ

全ての端末がIPv6対応になった次世代ネットワークの構成です。LAN側の端末をはじめ、インターネットから接続される端末全てがIPv6化されたネットワークです。

IPv4 / IPv6デュアルスタック

IPv4とIPv6ネットワークへ同時に接続するタイプ。全ての端末を一齐にIPv6化することはコスト面・作業面ともに大きな負担を強いられます。本サービスを使用することによりIPv4からIPv6への移行を無理なくスムーズに行うことが可能です。

トンネリング

IPv4ネットワークを介してIPv6パケットを中継するタイプ。既存のIPv4ネットワークに変更を加えることなくIPv6ネットワークを構築することが可能です。IPv6-over-IPv4トンネリング(固定設定トンネル)と6 to 4トンネリング(自動設定トンネル)をサポートしています。

ARファミリの主なIPv6機能

■対応ネットワーク

- ・IPv6ネイティブ
- ・トンネリング -IPv6 over IPv4トンネリング
-6 to 4トンネリング(AR450S、AR550Sサポート)
- ・IPv6/IPv4デュアルスタック ・IPv6ローカルルーター

■ルーティング方式

- ・スタティック ・RIPng (RIPv6)

■セキュリティ

- ・IPv6ファイラ(FirewallはIPv4パケットのみに適応されます。)
- ・トラフィック・フィルタ: Source/Destination IPアドレスやプロトコル、Source/Destinationポートなどに基づきパケットの振り分けが可能
- ・プライオリティ・フィルタ: 選別されたパケットに対して8段階の優先順位を付け送ることが可能

■その他サポート機能

- ・RA (ルーター通知)
(AR450S、AR550SはRAのプレフィックス通知も対応)
- ・ND (近隣探索)
- ・経路MTU探索/MTU変更
(AR450SおよびAR550Sサポート)
- ・HOST (名前解決) ・IPv6 Telnetサーバー/クライアント
- ・Ping/Trace route

※AR260Sは未サポート。

●機能追加ライセンスの対応表については裏表紙をご覧ください。

帯域制御

QoS^{*1} ^{*2} ^{*3}

VoIP/VODなど、一定の帯域を求められるトラフィックに対して提供される機能がQoSです。QoSではパケットを複数のグループ(最大16)に分類し、それぞれに帯域の割り当てや処理の優先度を設定できます。VoIPなどに使用されるパケットを優先度の高いグループに割り当てることにより、品質の高いサービスを提供可能になります。

プライオリティー・ベースド・ルーティング (Priority-Based Routing)

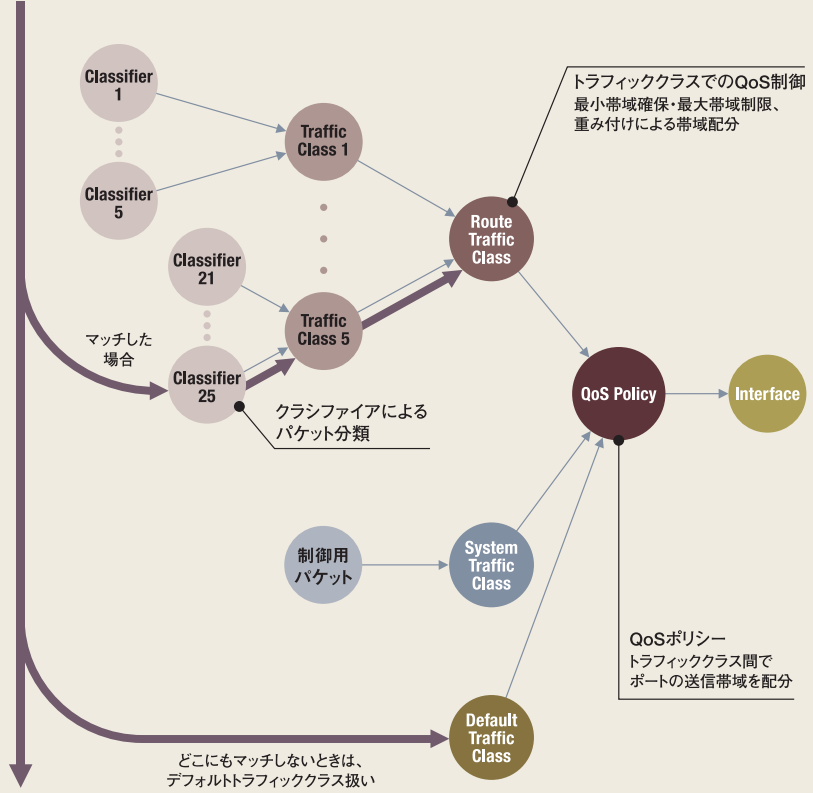
IPルーティング時に指定したデータのDA/SA^{*4}、DS/SP^{*5}に対して優先順位(8段階まで)を設定できます。これにより基幹業務に使用する対話型プログラム(Telnetなど)のレスポンスの悪化を防ぎます。また、ブリッジ接続時はプロトコル別に優先順位(5段階まで)を設定できます。

- ※1: QoSでは優先制御/帯域制御/帯域保障/マーキングをサポート
- ※2: AR550Sは16レベルのキューをサポート (AR450Sは8レベルをサポート予定)
- ※3: AR410 (S) V2およびAR260Sは未サポート。
- ※4: Destination Address/Source Address
- ※5: Destination Port/Source Port
- ※6: AR260Sは未サポート。

注) QoSとプライオリティー・ベースド・ルーティングは併用できません。

■ QoSの概念

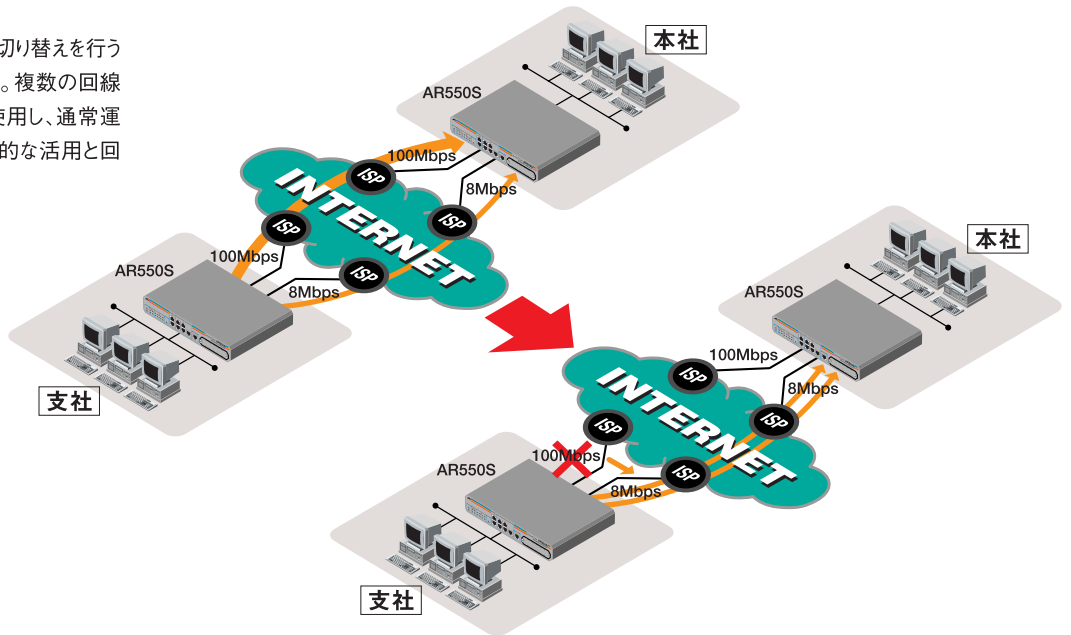
パケットとクラシファアの照合順序



WANロードバランス

ロードバランス機能は複数の回線を使用し、通信の負荷分散を行う機能です。

また、障害発生時には通信回線の切り替えを行う回線の二重化機能も持っています。複数の回線を契約している場合、この機能を使用し、通常運用時でもバックアップ回線の効率的な活用と回線の二重化を行うことができます。



- ※別途WANロードバランスライセンス (AT-FL-15) が必要。
- ※AR550Sのみサポート。