

ポート
ミラーリング

MDI/MDI-X
自動切替

Switch



10/100TX
8Ports自動認識

CentreCOM FS808TP V1 は、10BASE-T/100BASE-TX ポート（自動認識）を 8 ポート装備した、ファーストイーサネット・タップスイッチです。小型・軽量のプラスチックボディを採用した電源内蔵タイプです。また標準装備のマグネットでデスクサイドやパーティションなどに設置できます。ミラーリング機能により通信状態をモニターすることができます。

特長

●ポートミラーリング機能

任意の1ポートで複数のポートをミラーリングすることができます。また、特定のMACアドレスを指定してミラーリングするパケットをフィルタすることも可能です。

●ターミナルポートからの設定が可能

ターミナルポートから各ポート設定 (MDI/MDI-X 切替、通信速度切替、Full Duplex/Half Duplex 切替、フローコントロール ON/OFF)、ポートミラーリング設定が可能です。

●オートネゴシエーション機能

全ポートが 10Mbps/100Mbps、Full Duplex/Half Duplex の自動認識に対応しています。10Mbps/100Mbps 混在環境においても導入が容易になっています。また各ポートごとに固定設定することも可能です。

●フローコントロール機能

(IEEE 802.3x PAUSE/バックプレッシャー) 通信時に過度なトラフィックが発生した際、パケットの損失を防ぎ、正常な通信を維持することができます。

●ストレートケーブルによるカスケード接続が可能

全ポートに MDI/MDI-X 自動切替機能*を搭載、ポートの種類 (MDI/MDI-X) やケーブルタイプ (ストレート/クロス) に関わらず簡単に接続が行えます。すべてのポートでカスケード接続が可能です。

*オートネゴシエーション選択時のみ有効

「省エネ法」に基づく表示

区分	C
回線ポートの種類・数	100Mbps × 8
最大実効伝送速度	0.8Gbps
エネルギー消費効率	6.1W/Gbps

OPTION

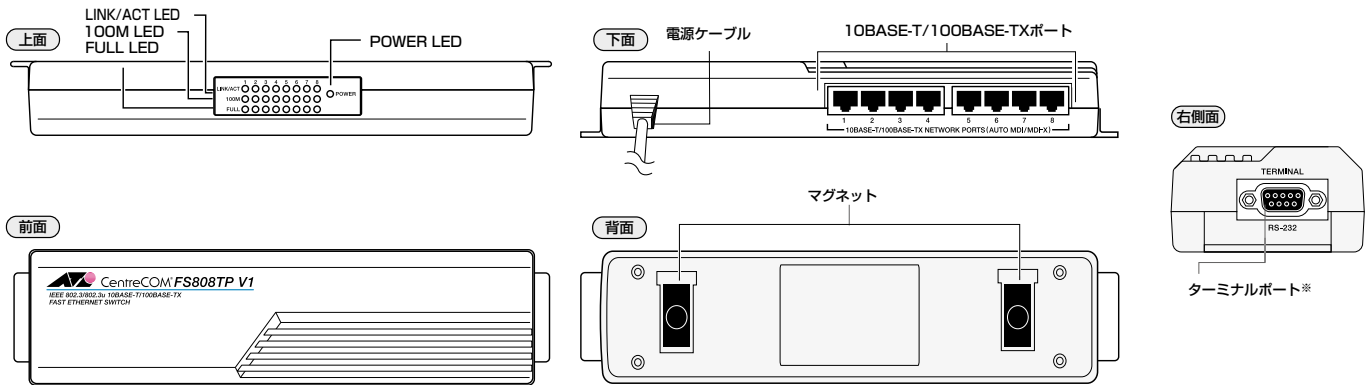
- コンソールケーブル
- 壁設置ブラケット

CentreCOM® FS808TP V1

仕様		
標準規格	IEEE 802.3 IEEE 802.3u IEEE 802.3x	10BASE-T 100BASE-TX Flow Control
適合規格	EMI規格 安全規格	VCCIクラスB UL60950、CSA-C 22.2 No.60950
マネージメント	ターミナル	VT100互換端末(ターミナルポート経由)
通信速度	10Mbps/100Mbps	
ポート	ポート1~8	10BASE-T/100BASE-TXスイッチポート、 Full Duplex/Half Duplex、オートネゴシエーション、 MDI/MDI-X自動切替 ^{※1} (固定設定も可能) RS-232(D-Sub 9ピン メス) × 1 ^{※2}
使用ケーブル	10BASE-T 100BASE-TX	UTP カテゴリー 3以上 UTP カテゴリー 5以上
パフォーマンス	スイッチングモード	ストア&フォワード方式
	Full/Half Duplex スルーブット	オートネゴシエーション機能(固定設定も可能)
	スウィッチング遅延	100M⇔100M 148,810pps(64Byte) 10M⇔10M 14,881pps(64Byte)
	内部バス速度 メモリー容量 MACアドレス登録数	5.3Gbps パケットバッファ 256KByte 4K(最大)
サポート機能	ポートミラーリング、フローコントロール	
LED	POWER (緑) 電源供給時に点灯 LINK/ACT (緑) リンク確立時に点灯、データ受信時に点滅 100M (緑) 100M接続時に点灯 FULL (緑) Full Duplex動作時に点灯	
電源部	定格入力電圧 入力電圧範囲 定格周波数 最大入力電流 平均消費電力 平均発熱量	AC100-120V AC90-132V 50/60Hz 0.2A 5.7W(最大6.5W) 21kJ/h(最大23kJ/h)
ファンの有無	無	
環境条件	動作時温度 動作時湿度 保管時温度 保管時湿度	0~40℃ 80%以下(結露なきこと) -20~60℃ 95%以下(結露なきこと)
外形寸法	265(W) × 67(D) × 37(H) mm	
質量	410g	
パッケージ内容 ^{※2}	本体、ユーザーマニュアル、製品保証書、 製品仕様書(英文)、シリアル番号シール(2枚)	
オプション(別売)	AT-BRKT-J21 壁設置ブラケット CentreCOM VT-Kit2 plus マネージメントケーブルキット ^{※2} (コンソールケーブル3本セット:D-Sub 9ピン/ RJ-45/USB変換)	

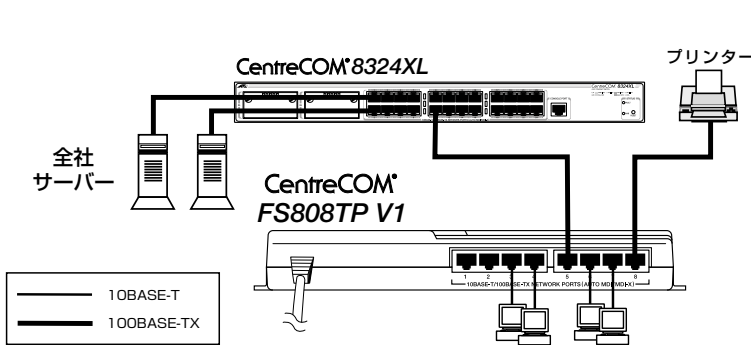
※1 オートネゴシエーション選択時のみ有効です。
 ※2 本製品にはコンソールポート接続用ケーブルは同梱されておりません。別途、マネージメントケーブルキット[CentreCOM VT-Kit2 plus]またはRS-232ストレート(D-Sub 9ピン)ケーブルをご用意ください。なお、CentreCOM VT-Kit2 plusのUSB使用時の対応OSは、弊社ホームページにてご確認ください。

外観図

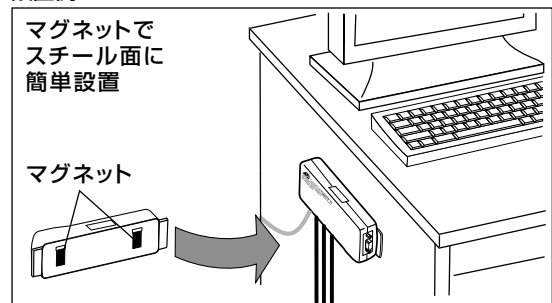


※ターミナル接続にはオプション(別売)のCentreCOM VT-Kit2 plusまたはRS-232ストレート(D-Sub 9ピン)ケーブルが必要

構成図



設置例



安全のために
 ご使用の際は製品に添付されたマニュアルをお読みになり正しくご使用ください。

●CentreCOM、CentreNET、SwitchBlade、TELESYN、TenQ、SwimView、Swim Manager、Swim Suite、SwimLogReporter、SwimAdminCentral、VCStack、EPSRing はアラドテレシスホールディングス(株)の登録商標です。●Windows、Windows Server、Windows Vista は、米国 Microsoft Corporation の米国およびその他の国における登録商標または商標です。●その他、会社名および製品名は、各社の商標または登録商標です。●仕様および外観は、改良のため予告なく変更する場合があります。●お客様は、弊社販売製品を日本国外への持ち出しまたは「外国為替及び外国貿易法」に非居住者へ提供する場合は、「外国為替及び外国貿易法」を含む日本政府および外国政府の輸出関連法規を厳密に遵守することに同意し、必要とされるすべての手続きもお客様の責任と費用で行うことといたします。●弊社販売製品は日本国内仕様であり、日本国外においては製品保証および品質保証の対象外になり、製品サポートおよび修理など一切のサービスが受けられません。

ネットワーク構築などのご質問やご相談は ☎ **0120-860442** テレマーケティング (月~金/9:00~17:30) 販売店
 製品の詳しい情報は ホームページ <http://www.allied-telesis.co.jp/>

アラドテレシス株式会社 最寄りの営業所の連絡先は下記にてご確認ください
 〒141-0031 東京都品川区西五反田7-21-11 第210Cビル 弊社ホームページ>>会社案内>>事業所一覧