

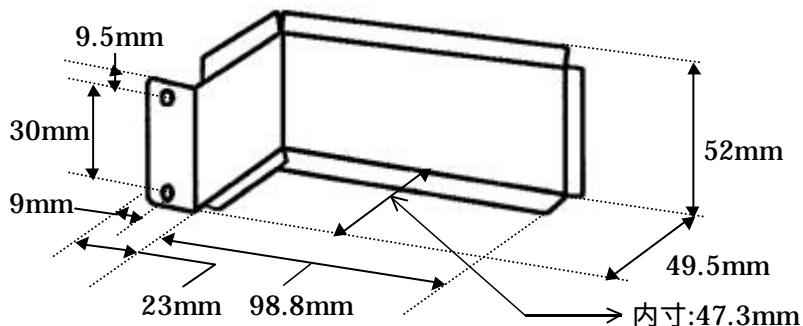
取り付け金具『AT-BRKT-J19』お取扱いにあたって

本製品内容

取り付け金具2ケ（右側用、左側用各1ケ）

注意：取付けネジは含んでおりません。別途手配願います。

仕様 / 外観

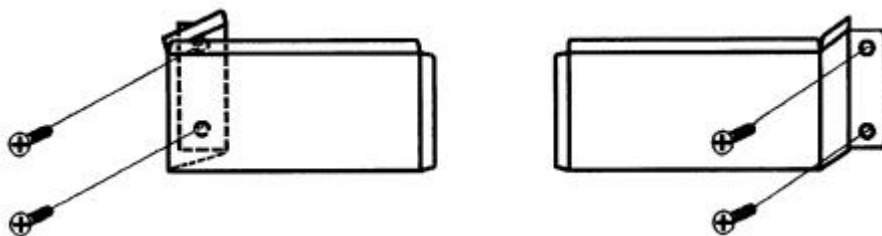


材質：冷間圧延鋼板
亜鉛メッキ

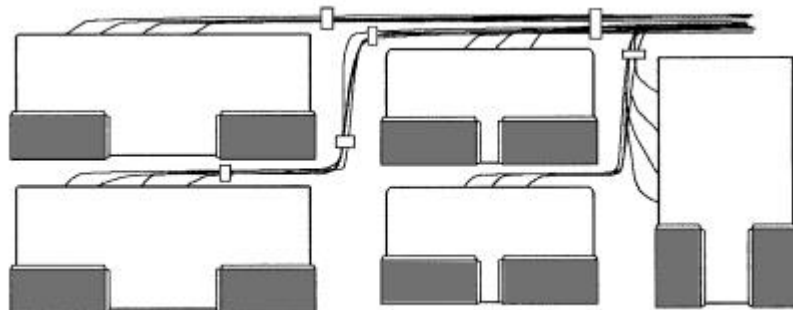
固定用穴：5

金具取付け方法

機器のサイズと向きに合わせてネジで固定します。



取付け例



注意

取り付け面の状態・取り付けネジによっては、十分な取り付け強度を得られないことがあります。

機器およびケーブルの重みにより機器が落下しないよう、確実に取り付け・設置してください。ケガ・故障の原因になることがあります。



警告

高所に取付ける際には特に確実に固定してください。固定が不十分な場合、落下によるケガ・機器破損の恐れがあります。



禁止

振動・衝撃の多い場所や不安定な場所に設置しないでください。落下によるケガ・故障の原因となる場合があります。



取り付け面によっては、機器の設置の際に被着面の塗装などに傷がつく場合があります。



アライドテレスィス株式会社

〒141-8635 東京都品川区西五反田7-22-17 TOCビル