

壁設置ブラケット

# AT-BRKT-0A

# 取扱説明書

この度は、AT-BRKT-0Aをお買いあげいただき、誠にありがとうございました。  
 本製品は、アライドテレスिस社製トランシーバーを壁面に設置するための専用ブラケットです。  
 梱包内容を確認の上、下図のとおりに取り付けを行ってください。

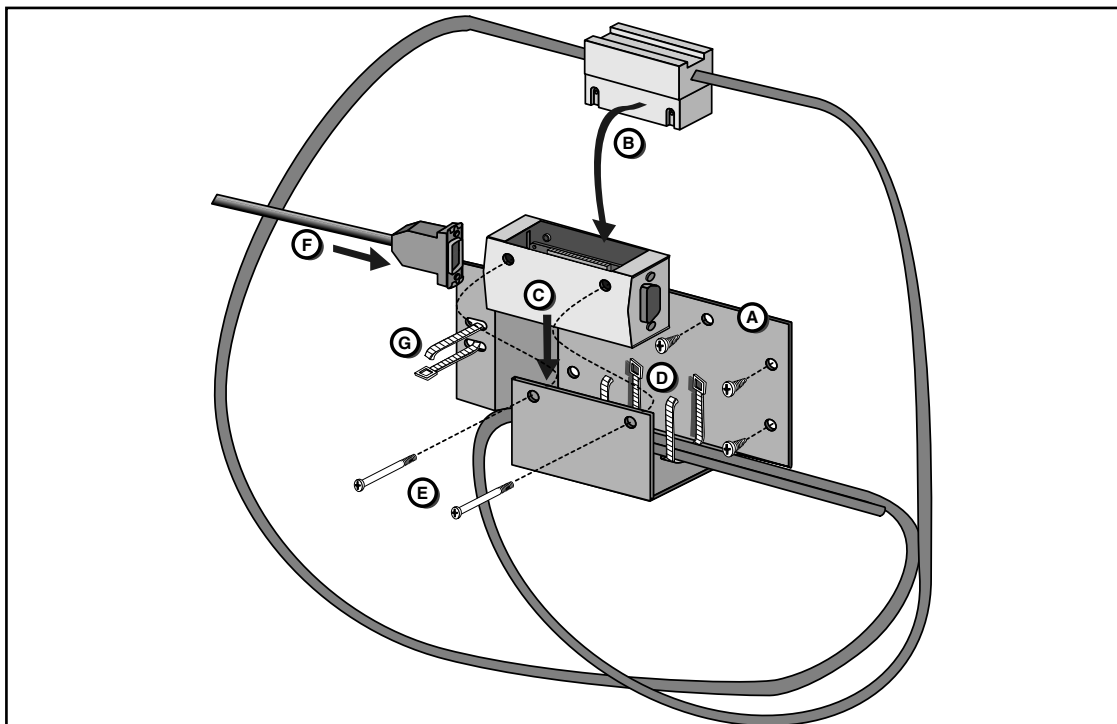
## 梱包内容

ブラケット(A)	.....	1 個
M3x30mm ナベネジ(E)	.....	2 個
タイラップ(D/G)	.....	3 本

## 対応機種

CentreCOM 100 シリーズ  
 CentreCOM 110 シリーズ  
 CentreCOM 200 シリーズ

## 取付手順



1. お手持ちのネジでブラケット(A)を壁面へ取り付けます。  
 (ブラケットのネジ穴は直径4mmとなります。)
2. トランシーバー(C)にトランシーバータップ(B)を取り付けます。
3. 同軸ケーブルを図で示すように、輪をつかってブラケットにかけ、タイラップ(D)で固定します。  
 (このとき、同軸ケーブルの輪は直径40cm以上となるようにしてください。)
4. 同梱のネジ(E)を使用して、トランシーバー(B/C)をブラケット(A)に取り付けます。
5. トランシーバー(B/C)にAUIケーブル(F)を接続し、タイラップ(G)で固定します。