

壁設置ブラケット

# AT-BRKT-7A

# 取扱説明書

この度は、AT-BRKT-7Aをお買いあげいただき、誠にありがとうございました。  
本製品は、アライドテレシス社製トランシーバーを壁面に設置するための専用ブラケットです。  
梱包内容を確認の上、下図のとおりに取り付けを行ってください。

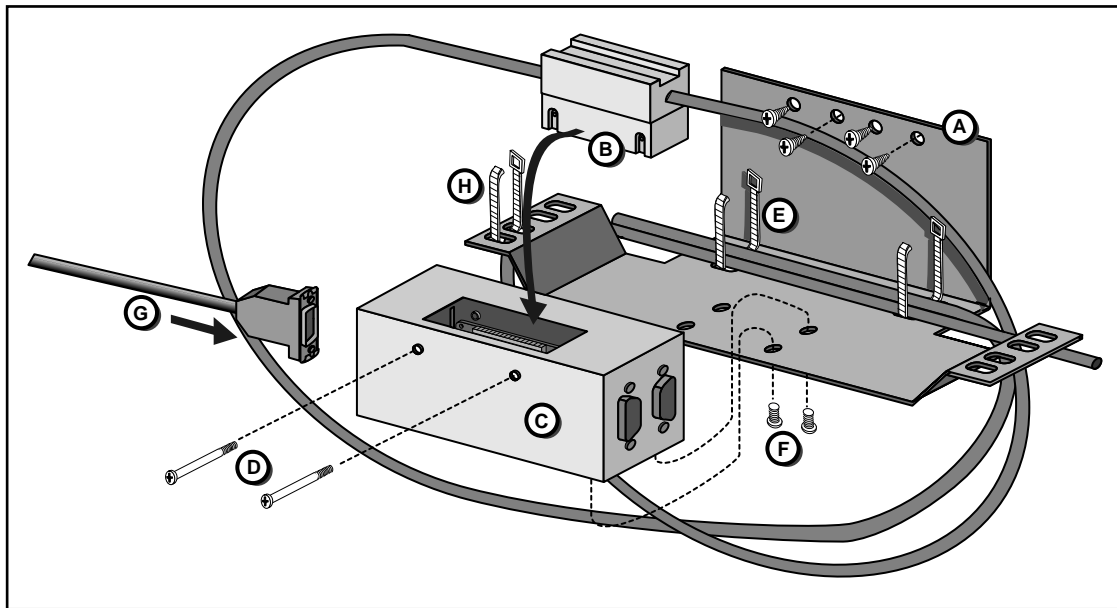
## 梱包内容

ブラケット(A)	.....	1 個
M3x6mm ナベネジ(F)	.....	2 個
タイラップ(E/H)	.....	6 本

## 対応機種

CentreCOM 270 シリーズ  
CentreCOM 440 シリーズ  
CentreCOM 270T/440T

## 取付手順



1. お手持ちのネジでブラケット(A)を壁面へ取り付けます。  
(ブラケットのネジ穴は直径6mmとなります。)
2. トランシーバー(C)から付属のネジ(D)を取り外します。
3. トランシーバー(C)にトランシーバータップ(B)を取り付けます。  
注: CentreCOM 270T/440Tの場合、手順2、3は必要ありません。
4. ケーブルを図で示すように、輪をつくってブラケットにかけ、タイラップ(E)で固定します。  
(このとき、同軸ケーブルの輪は直径40cm以上となるようにしてください。)
5. 同梱のネジ(F)を使用して、トランシーバー(B/C)をブラケット(A)に取り付けます。
6. トランシーバー(B/C)にAUIケーブル(G)を接続し、タイラップ(H)で固定します。