

# 安全のために

## 必ずお守りください



注意



確実に固定

設置面の状態によっては、マグネットの十分な強度を得られない場合があります。

マグネットの取り付けおよび機器の設置は、ケーブルなどの重みにより機器が落下しないように確実に行ってください。ケガや機器破損の原因となるおそれがあります。



マグネットを使用して機器を高所に取り付けしないでください。落下によるケガや機器破損の原因となるおそれがあります。



振動や衝撃の多い場所、および不安定な場所には設置しないでください。落下によるケガや機器破損の原因となることがあります。



OAデスクなどにマグネットで機器を取り付けた状態で、機器をずらさないでください。被着面の塗装などに傷がつくおそれがあります。



マグネットにフロッピーディスクや磁気カードなどを近づけないでください。磁気の影響により記録内容が消去されるおそれがあります。



マグネットをパソコンやディスプレイなど磁気の影響を受けやすい電子機器に近づけないでください。磁気の影響により故障などの原因となるおそれがあります。



J613-M5201-00 Rev.B 090220



壁設置用磁石

## AT-BRKT-J20 取扱説明書

この度は、AT-BRKT-J20をお買いあげいただき、誠にありがとうございます。

本製品はアライドテレシス社製ハードウェア製品を、スチール面などに設置するための専用キットです。

本書をよくお読みのうえ、正しい設置を行ってください。

### 梱包物一覧

最初に下記の付属品が入っていることを確認してください。万一、欠品、不良などがございましたら、お買い求めいただいた販売店までご連絡ください。

- ブラケット
- マグネット (2個)
- M4×6 皿ネジ (2個)
- 取扱説明書 (本書)



アライドテレシス株式会社

# 取り付け方法

1

プラスドライバーを用いて、マグネットを付属のネジでブラケットに固定します。

注) ブラケットおよびブラケット用ネジは必ず同梱のものを使用してください。同梱以外のネジなどを使用した場合、火災や感電、故障の原因となることがあります。

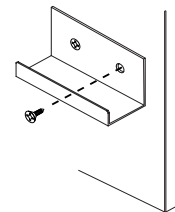
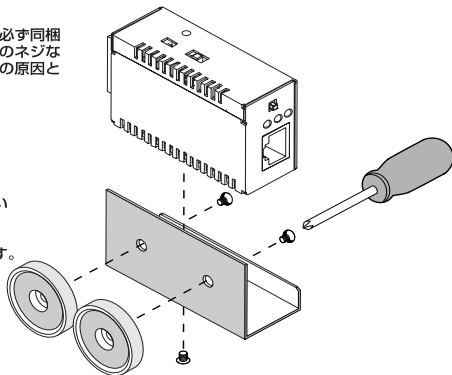
2

プラスドライバーを用いて、機器側面をとめていたネジを取り外します。

注) このとき、絶対に上部ケースを外さないでください。内蔵のコンポーネントが静電気放電などによって損傷する可能性があります。

3

手順 2 で外したネジを使用して、ブラケットを機器に固定します。



マグネットを使用せずに、木ネジ（タッピングネジ）を用いて直接ブラケットを壁面に取り付けることも可能です。

この場合、取り付ける壁面に適切なネジを使用してください。また、壁が柔らかく、ネジがたたない場合はプラスチックアンカーを使用するなど工夫してください。

必ず「安全のために」をよくお読みのうえ、設置を行ってください。  
本製品を取り付け可能な機種は弊社ホームページでご確認ください。

アライドテレシス株式会社ホームページ

<http://www.allied-telesis.co.jp>

対象機種以外での使用は機器の落下や誤動作の原因となることがあります。