

19 インチラックマウントキット

AT-RKMT-J15 取扱説明書

この度は、AT-RKMT-J15 をお買い上げいただき、誠にありがとうございます。

本製品はアライドテレシス社製ハードウェア製品を、EIA 規格の 19 インチラックに設置するための専用キットです。

はじめに本書をよくお読みになり、内容をよくご理解いただいたうえで、本製品を正しくご使用ください。また、お読みになった後は、大切に保管してください。

適切な部品で正しく設置する

取扱説明書に従い、適切な設置部品を用いて正しく設置してください。
指定以外の設置部品の使用や不適切な設置は、火災や感電の原因となります。



正しく設置

2 梱包内容

最初に梱包箱の中身を確認して、次のものが入っているかを確認してください。

- ラックマウント本体 (1 個)
- M4x6mm トラスネジ (4 個)
- 取扱説明書 (本書)

また、本製品を移送する場合は、工場出荷時と同じ梱包箱で再梱包することが望まれますので、本製品が納められていた梱包箱、緩衝材などは捨てずに保管しておいてください。

2 設置

設置準備

● 設置するときの注意

本製品を用いて設置する場所を確認してください。設置場所については、次の点にご注意ください。

- 電源ケーブルや各メディアのケーブルに無理な力が加わるような設置はさけてください。
- テレビ、ラジオ、無線機などのそばに設置しないでください。
- 傾いた場所や、不安定な場所に設置しないでください。
- 十分な換気ができるように、本製品の通気口をふさがないように設置してください。
- 直射日光の当たる場所、多湿な場所、ほこりの多い場所に設置しないでください。



ヒント

本製品は L 字型コネクター電源ケーブル (AT-PWRCBL-JO1L/JO1R) には非対応です。

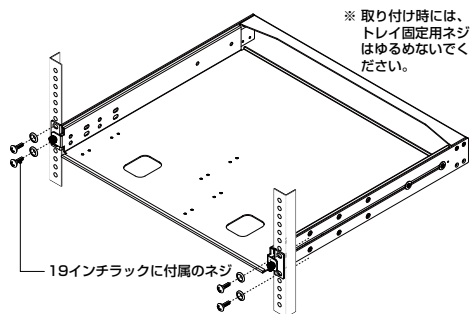
設置

本製品に取り付ける機器によって制限がある場合がございます。製品に関する最新情報は弊社ホームページにて公開しておりますので、設置の際は、付属のマニュアルとあわせてご確認のうえ、適切に設置を行ってください。

<http://www.allied-tesis.co.jp/>

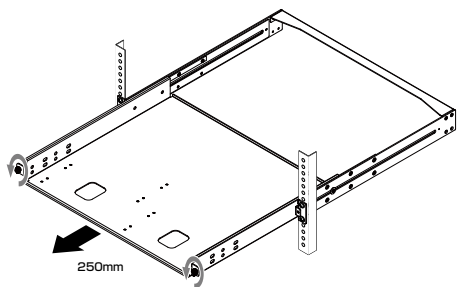
1. ラックマウント本体を 19 インチラックに取り付ける

19 インチラックの希望する位置にラックマウント本体を合わせて、ラックに付属しているネジで取り付けます。



2. トレイ固定用ネジをゆるめてトレイを引き出す

機器を取り付けるため、ラックマウント本体のトレイを引き出します。トレイは、250mm 引き出すことができます。

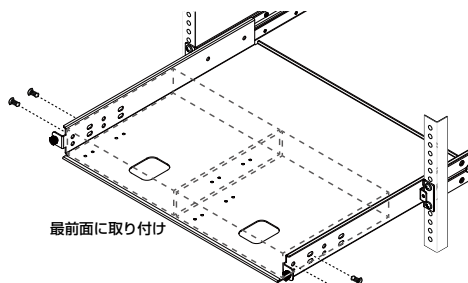


3. 機器をトレイに取り付ける

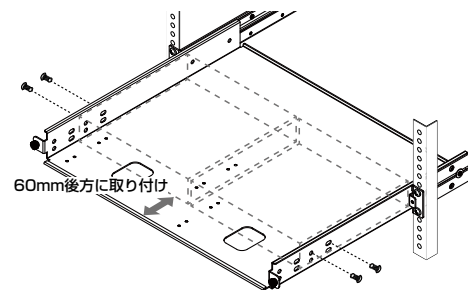
機器を付属のトラスネジでラックマウントのトレイに取り付けます。

機器 1 台につき 2 個のネジを使用します。トレイ側面の穴にネジを通し、機器側面のネジ穴を使って固定します。機器は 2 台まで取り付け可能です。

最前面に取り付けるには、前から 1 番目と 2 番目の穴を使用します。

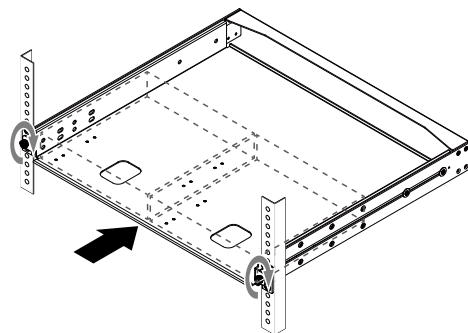


60mm 後ろに取り付けるには、前から 3 番目と 4 番目の穴を使用します。



4. トレイを元の位置に戻す

機器の取り付けが終わったら、トレイをスライドさせて元の位置に戻し、トレイ固定用ネジを締めます。



4 製品仕様

外形寸法 (突起部含まず)	
	480 (W) × 412 (D) × 44 (H) mm
質量	3.5kg

5 ユーザーサポート

障害回避などのユーザーサポートは、次の「サポートに必要な情報」をご確認のうえ、弊社サポートセンターへご連絡ください。

アライドテレス株式会社 サポートセンター

<http://www.allied-tesis.co.jp/support/info/>

☎ 0120-860772

携帯電話 / PHS からは: 045-476-6203

月～金 (祝・祭日を除く) 9:00 ~ 12:00
13:00 ~ 17:00

6 ご注意

本書に関する著作権などの知的財産権は、アライドテレス株式会社 (弊社) の親会社であるアライドテレスホールディングス株式会社が所有しています。アライドテレスホールディングス株式会社の同意を得ることなく本書の全体または一部をコピーまたは転載しないでください。

弊社は、予告なく本書の一部または全体を修正、変更することがあります。

弊社は、改良のため製品の仕様を予告なく変更することがあります。

©2015-2018 アライドテレスホールディングス株式会社

7 商標について

CentreCOM は、アライドテレスホールディングス株式会社の登録商標です。

8 廃棄方法について

本製品を廃棄する場合は、法令・条例などに従って処理してください。詳しくは、各地方自治体へお問い合わせいただけますようお願いいたします。

9 マニュアルバージョン

2015 年 2 月 Rev.A 初版

2018 年 10 月 Rev.B 誤記訂正