

19 インチラックマウントキット AT-MMCTRAY6 取扱説明書





この度は、AT-MMCTRAY6 をお買いあげいただき、誠にありがとうございます。
本製品は、弊社メディアコンバーター CentreCOM MMC2000/200 および MMC6000 シリーズ（以下、CentreCOM 略）を 19 インチラックに設置するための専用キットです。
はじめに本書をよくお読みになり、内容をよくご理解いただいたうえで、本製品を正しくご使用ください。また、お読みになった後は、大切に保管してください。

適切な部品で正しく設置する

取扱説明書に従い、適切な設置部品を用いて正しく設置してください。
指定以外の設置部品の使用や不適切な設置は、火災や感電の原因となります。



1 アイコンの説明

アイコン	意味	説明	アイコン	意味	説明
	ヒント	知っていると便利な情報、操作の手助けになる情報を示しています。		警告	使用者が死亡または重傷を負うことが想定される内容を示しています。
	注意	物的損害や使用者が傷害を負うことが想定される内容を示しています。		参照	関連する情報が書かれているところを示しています。

2 梱包内容

最初に梱包箱の中身を確認して、次のものが入っているかを確認してください。

- 本体（トレイ 6 個取り付け済み 1 台）
- 19 インチラックマウントキット
取り付け用金具（2 個）
M4 × 6mm 皿ネジ（8 本）
- M3 × 6mm 皿ネジ（トレイ用 24 本）
- 結束バンド（6 本）
- 取扱説明書（本書）
※本製品を 19 インチラックに取り付けるためのネジは同梱されていません。

また、本製品を移送する場合は、工場出荷時と同じ梱包箱で再梱包することが望まれますので、本製品が納められていた梱包箱、緩衝材などは捨てずに保管しておいてください。

3 設置方法

設置準備

● 設置するときの注意

本製品を用いて設置する場所を確認してください。設置場所については、次の点にご注意ください。

5. トレイを本体に戻す

トレイを本体に戻し、前面のネジで固定します。

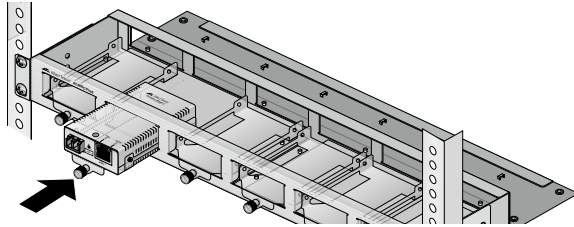


図 6 トレイの取り付け

6. 結束バンドでケーブルを固定する

ケーブル、AC アダプターを接続し、結束バンドで本体にケーブルを固定します。

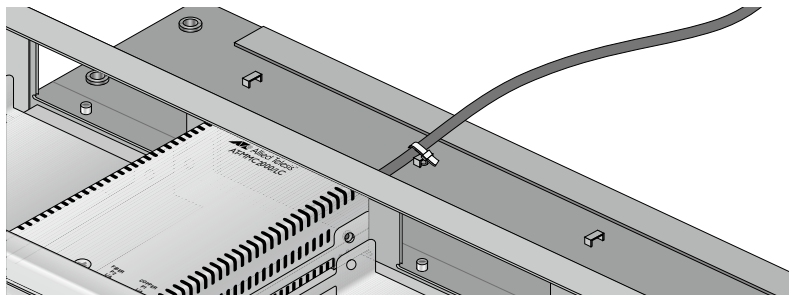


図 7 結束バンドで固定

4 製品仕様

外形寸法（突起部含まず）	
幅	440 (W) × 176 (D) × 44 (H) mm
質量	
質量	1.8kg

5 ユーザーサポート

アライドテレスیس株式会社 サポートセンター
<http://www.allied-telesis.co.jp/support/info/>

☎ 0120-860772
携帯電話／PHS からは：045-476-6203
月～金（祝・祭日を除く） 9:00～12:00
13:00～17:00

6 ご注意

本書に関する著作権などの知的財産権は、アライドテレスیس株式会社（弊社）の親会社であるアライドテレスیسホールディングス株式会社が所有しています。アライドテレスیسホールディングス株式会社の同意を得ることなく本書の全体または一部をコピーまたは転載しないでください。弊社は、予告なく本書の一部または全体を修正、変更することがあります。弊社は、改良のため製品の仕様を予告なく変更することがあります。

7 商標について

CentreCOM は、アライドテレスیسホールディングス株式会社の登録商標です。

8 廃棄方法について

本製品を廃棄する場合は、法令・条例などに従って処理してください。詳しくは、各地方自治体へお問い合わせいただきますようお願いいたします。

9 輸出管理と国外使用について

お客様は、弊社販売製品を日本国外への持ち出しまたは「外国為替及び外国貿易法」にいう非居住者へ提供する場合は、「外国為替及び外国貿易法」を含む日本政府および外国政府の輸出関連法規を厳密に遵守することに同意し、必要とされるすべての手続きをお客様の責任と費用で行うことといたします。

弊社販売製品は日本国内仕様であり、日本国外においては製品保証および品質保証の対象外になり、製品サポートおよび修理など一切のサービスが受けられません。

10 マニュアルバージョン

- 電源ケーブルや各メディアのケーブルに無理な力が加わるような設置はさせていただきます。
- テレビ、ラジオ、無線機などのそばに設置しないでください。
- 傾いた場所や、不安定な場所に設置しないでください。
- 製品本体の底部を上にして設置しないでください。
- 十分な換気ができるように、製品本体の通気口をふさがないように設置してください。
- 本体の上にものを置かないでください。
- 直射日光の当たる場所、多湿な場所、ほこりの多い場所に設置しないでください。
- 本製品は屋外ではご使用になれません。

設置

本製品に取り付ける機器によって制限がある場合がございます。製品に関する最新情報は弊社ホームページにて公開しておりますので、設置の際は、付属のマニュアルとあわせてご確認のうえ、適切に設置を行ってください。

<http://www.allied-telesis.co.jp/>

1. 取り付け用金具を AT-MMCTRAY6 本体に取り付ける

取り付け用金具をネジで本体に取り付けます。

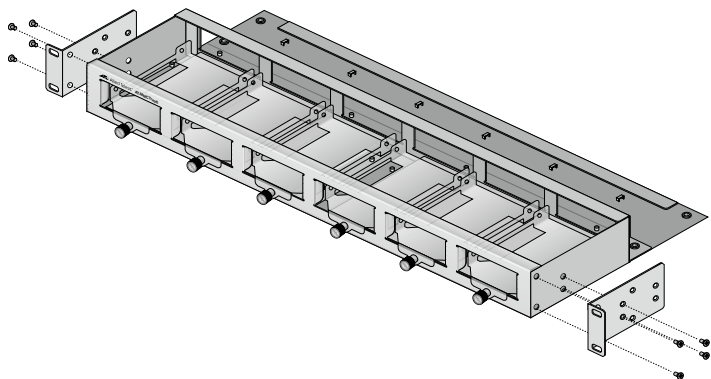


図1 取り付け用金具の取り付け



本体の前面と取り付け用金具がぴったりとそろう位置だけでなく、本体から約45mm手前になる位置に取り付け用金具を取り付けることもできます。19インチラックに収納したときにケーブル類がおさまりやすい位置を確認して取り付けてください。

2. 本体を19インチラックへ水平に取り付ける

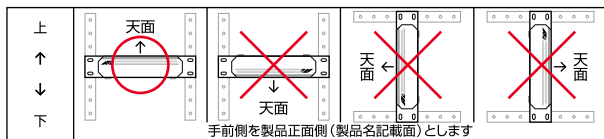


図2 19インチラックに設置する場合の設置方向

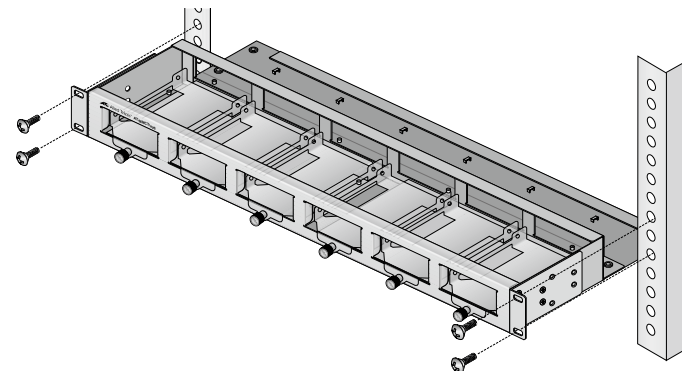


図3 19インチラックへの取り付け



- ・必ず○の方向に設置してください。それ以外の方向に設置すると、正常な放熱ができなくなり、火災や故障の原因となります。
- ・19インチラックに取り付ける際は、適切なネジで確実に固定してください。固定が不十分な場合、落下などにより重大な事故が発生するおそれがあります。

3. トレイを本体から引き出す

本体前面のネジを緩めトレイを引き出します。

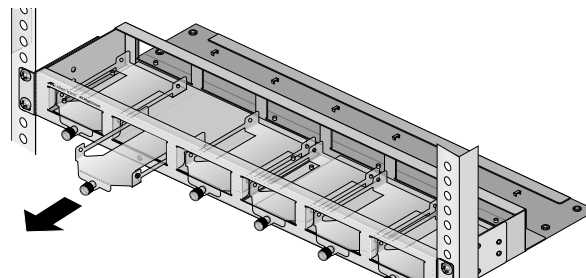


図4 トレイの取り出し

4. 弊社メディアコンバーターをトレイに設置する

弊社メディアコンバーターをトレイに設置し、ネジで固定します。

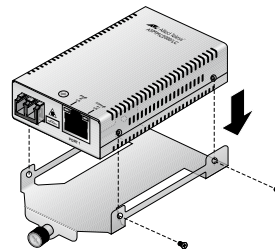


図5 メディアコンバーターの設置



弊社メディアコンバーターをトレイに設置する向きは、天面(製品名記載面)が上/下、ポート面が前/後、どちらでも設置できます。