

19 インチラックマウントキット

AT-RKMT-7 取扱説明書

この度は、AT-RKMT-7をお買い上げいただき、誠にありがとうございます。

本製品はアライドテレシス社製ハードウェア製品を、EIA 規格の 19 インチラックに設置するための専用キットです。

はじめに本書をよくお読みになり、内容をよくご理解いただいたうえで、本製品を正しくご使用ください。また、お読みになった後は、大切に保管してください。

安全のために**必ずお守りください**

- ブラケットおよびブラケット用ネジは必ず同梱のものを使用してください。同梱以外のネジを使用した場合、火災や感電、故障の原因となることがあります。
- 本製品を 19 インチラックへ取り付けの際は適切なネジで確実に固定してください。固定が不十分な場合、落下などにより重大な事故が発生するおそれがあります。

1 アイコンの説明

アイコン	意味	説明	アイコン	意味	説明
	ヒント	知っていると便利な情報、操作の手助けになる情報を示しています。		警告	使用者が死亡または重傷を負うことが想定される内容を示しています。
	注意	物的損害や使用者が傷害を負うことが想定される内容を示しています。		参照	関連する情報が書かれているところを示しています。

2 梱包内容

最初に梱包箱の中身を確認して、次のものが入っているかを確認してください。

- ブラケット (1 個)
- 化粧板 (1 個)
- ハンドル (2 個)
- M3x6mm 皿ネジ (4 個)
- M3x8mm なべネジ (8 個)
- 結束バンド (ケーブルを固定するためのもの) (20 本)
- 取扱説明書 (本書)

また、本製品を移送する場合は、工場出荷時と同じ梱包箱で再梱包することが望まれますので、本製品が納められていた梱包箱、緩衝材などは捨てずに保管しておいてください。

3 設置

本製品の設置を始める前に、必ず「安全のために」をよくお読みください。

設置準備

● 設置するときの注意

本製品を用いて設置する場所を確認してください。設置場所については、次の点にご注意ください。

- 電源ケーブルや各メディアのケーブルに無理な力が加わるような設置はさけてください。
- テレビ、ラジオ、無線機などのそばに設置しないでください。
- 傾いた場所や、不安定な場所に設置しないでください。
- 製品本体の底部を上にして設置しないでください。
- 十分な換気ができるように、製品本体の通気口をふさがないように設置してください。
- 本体の上にものを置かないでください。
- 直射日光の当たる場所、多湿な場所、ほこりの多い場所に設置しないでください。
- 本製品は屋外ではご使用になれません。

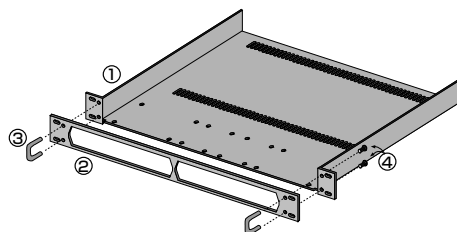
設置

本製品の設置方向には制限がございます。製品に関する最新情報は弊社ホームページにて公開しておりますので、設置の際は、付属のマニュアルとあわせてご確認のうえ、適切に設置を行ってください。

<http://www.allied-telesis.co.jp/>

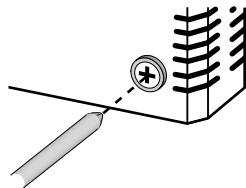
1. ハンドルと化粧板をブラケットに取り付ける

ハンドル③と化粧板②をブラケット①に皿ネジ④で取り付けます。



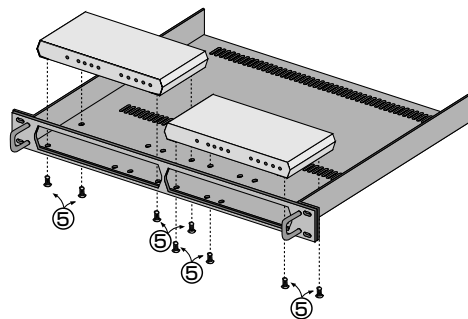
2. ゴム足をはすす

プラスドライバーを用いて機器本体底面のゴム足をはすしてください。本製品はゴム足をはすした状態で、設置するように設計されています。ゴム足とゴム足を留めていたネジは保管してください。



3. 製品本体をブラケットに取り付ける

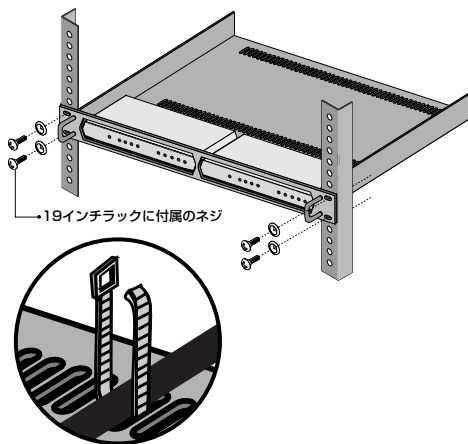
機器をブラケットになべネジ⑤で取り付けます。



4. ブラケットを19インチラックに取り付ける

19インチラックの希望する位置にブラケットを合わせて、ラックに付属しているネジで取り付けます。

注意 本製品の下に設置する機器の天面を傷つける場合がありますので、ご注意ください。

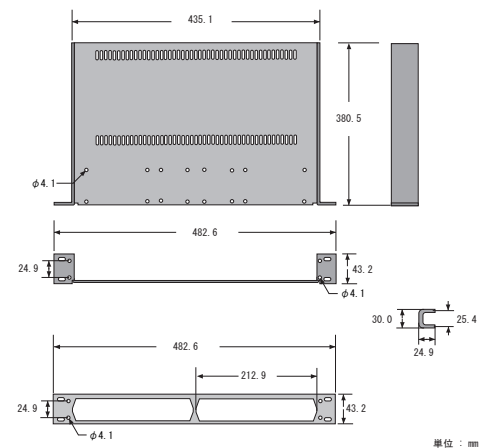


注意 ケーブルは動かない程度に結束バンドでとめてください。

4 製品仕様

外形寸法 (突起部含まず)	
	482.6 (W) × 380.5 (D) × 43.2 (H) mm

外形寸法



5 ユーザーサポート

アライドテレシス株式会社 サポートセンター

<http://www.allied-telesis.co.jp/support/info/>

☎ 0120-860772

携帯電話 / PHS からは：045-476-6203
月～金（祝・祭日を除く） 9:00～12:00
13:00～17:00

6 ご注意

本書に関する著作権などの知的財産権は、アライドテレシス株式会社（弊社）の親会社であるアライドテレシスホールディングス株式会社が所有しています。アライドテレシスホールディングス株式会社の同意を得ることなく本書の全体または一部をコピーまたは転載しないでください。弊社は、予告なく本書の一部または全体を修正、変更することがあります。弊社は、改良のため製品の仕様を予告なく変更することがあります。

©2009 アライドテレシスホールディングス株式会社

7 商標について

CentreCOM は、アライドテレシスホールディングス株式会社の登録商標です。

8 廃棄方法について

本製品を廃棄する場合は、法令・条例などに従って処理してください。詳しくは、各地方自治体へお問い合わせいただきますようお願いいたします。

9 日本国外での使用について

弊社製品を日本国外へ持ち出されるお客様は下記窓口へご相談ください。

☎ 0120-860442

月～金（祝・祭日を除く） 9:00～17:30

10 マニュアルバージョン

2009年4月 Rev.A 初版