



19インチラックマウントキット

AT-RKMT-J14 取扱説明書

この度は、AT-RKMT-J14 をお買いあげいただき、誠にありがとうございます。

本製品は、アライドテレシス社製ハードウェア製品を EIA 規格の 19 インチラックに設置するための専用キットです。

梱包内容を確認の上、本書の手順にしたがって正しく取り付けを行ってください。また、お読みになった後も大切に保管してください。

本製品の設置方向には制限がございます。製品に関する最新情報は弊社ホームページに公開しておりますので、設置の際は、付属のマニュアルとあわせてご確認のうえ、適切に設置を行ってください。

<http://www.allied-telesis.co.jp/>

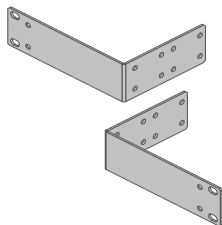


- ・ブラケットおよびブラケット用ネジは必ず同梱のものを使用してください。同梱以外のネジを使用した場合、火災や感電、故障の原因となることがあります。
- ・本製品を 19 インチラックへ取り付ける際は適切なネジで確実に固定してください。固定が不十分な場合、落下などにより重大な事故が発生するおそれがあります。

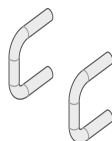
梱包内容

最初に中身を確認して、次のものが入っているかを確認してください。

ブラケット 2 個



ハンドル 2 個



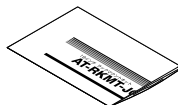
M3 × 6mm ナベネジ 4 個



M4 × 6mm トラスネジ 8 個



取扱説明書 (本書) 1 部



設置場所について

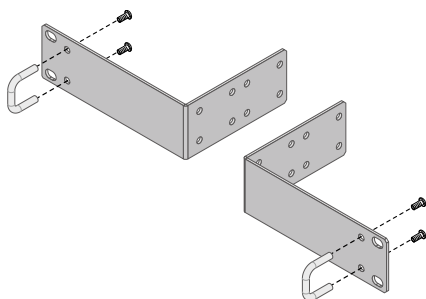
設置場所については、次の点にご注意ください。

- 電源ケーブルや各メディアのケーブルに無理な力が加わるような設置はさけてください。
- テレビ、ラジオ、無線機などのそばに設置しないでください。
- 傾いた場所や、不安定な場所に設置しないでください。
- 対応製品以外は取り付けしないでください。
- 直射日光の当たる場所、多湿な場所、ほこりの多い場所に設置しないでください。

取付手順

1 ブラケットにハンドルを取り付ける

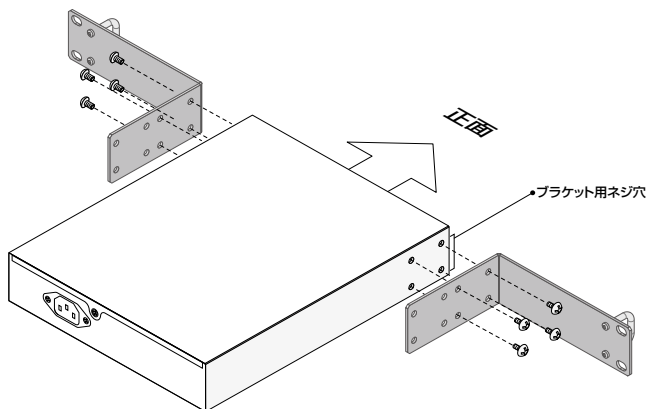
同梱の M3 × 6mm ナベネジ (4 個) を使用してください。



2a ハードウェア製品本体にブラケットを取り付ける

(オフセット: 0 mmの場合)

同梱の M4 × 6mm トラスネジ (8 個) を使用してください。

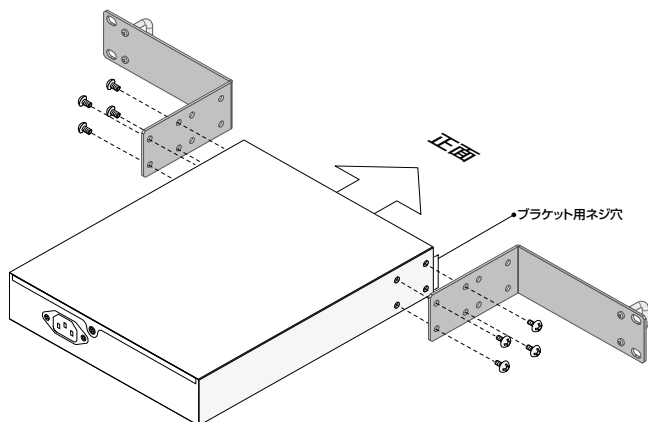


ゴム足は必要に応じてはずしてください。

ヒント

2b ハードウェア製品本体にブラケットを取り付ける (オフセット: 45 mmの場合)

同梱の M4 × 6mm トラスネジ (8 個) を使用してください。

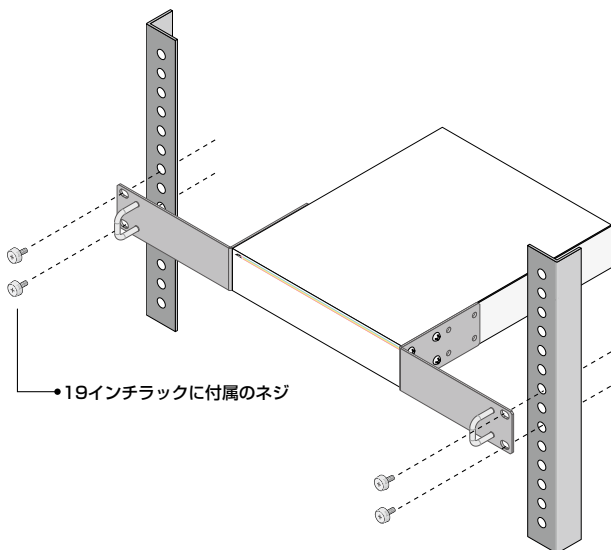


ゴム足は必要に応じてはずしてください。

ヒント

3 19 インチラックにハードウェア製品本体を取り付ける

19 インチラックに付属しているネジを使用してください。



アライドテレシス株式会社 サポートセンター
<http://www.allied-tesis.co.jp/support/info/>

2010年12月 Rev.A 初版

☎ 0120-860772

携帯電話／PHSからは：045-476-6203

月～金（祝・祭日を除く）9:00～12:00
13:00～17:00

ご注意

- 本書に関する著作権などの知的財産権は、アライドテレシス株式会社（弊社）の親会社であるアライドテレシスホールディングス株式会社が所有しています。アライドテレシスホールディングス株式会社の同意を得ることなく本書の全体または一部をコピーまたは転載しないでください。
- 弊社は、予告なく本書の一部または全体を修正、変更することがあります。
- 弊社は、改良のため製品の仕様を予告なく変更することがあります。

© 2010 アライドテレシスホールディングス株式会社

廃棄方法について

本製品を廃棄する場合は、法令・条例などに従って処理してください。詳しくは、各地方自治体へお問い合わせいただきますようお願いいたします。

輸出管理と国外使用について

お客様は、弊社販売製品を日本国外への持ち出しましたら「外国為替及び外国貿易法」という非居住者へ提供する場合、「外国為替及び外国貿易法」を含む日本政府および外国政府の輸出関連法規を厳密に遵守することに同意し、必要とされるすべての手続きをお客様の責任と費用で行うことといたします。

弊社販売製品は日本国内仕様であり、日本国外においては製品保証および品質保証の対象外になり、製品サポートおよび修理など一切のサービスが受けられません。

アライドテレシス株式会社