

CentreCOM WD1001/WD1002用 19インチ・ラックマウントキット

AT-RKMT-J10

この度は、AT-RKMT-J10 をお買いあげいただき、誠にありがとうございます。

本製品は、CentreCOM WD1001-10/80 および CentreCOM WD1002-10/80 を EIA 規格の 19 インチラックに設置するための専用キットです。

梱包内容を確認の上、本書の手順にしたがって正しく取り付けを行ってください。



各パーツを確実に固定してください。固定が不十分な場合、落下などにより重大な事故が発生するおそれがあります。

19 インチラックには、ラックに付属している適切なネジで取り付けてください。

梱包内容

- ラックマウント本体 1 個
- ホルダー 1 個
- 取扱説明書 (本書)

設置場所について

設置場所については、次の点にご注意ください。

- 電源ケーブルや各メディアのケーブルに無理な力が加わるような配置はさけてください。
- テレビ、ラジオ、無線機などのそばに設置しないでください。
- 傾いた場所や、不安定な場所に設置しないでください。
- WD1001/WD1002 以外の物を上に置かないでください。
- 直射日光の当たる場所、多湿な場所、ほこりの多い場所に設置しないでください。

取付手順

1. 本ラックマウントを 19 インチラックに取り付けます。



本製品にネジは付属していません。19 インチラックに付属している適切なネジを使用してください。

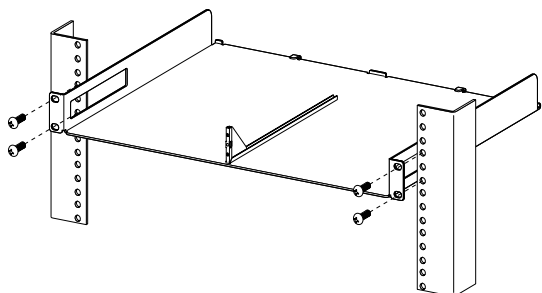


図 1 19 インチラックへの取り付け

2. WD1001/WD1002 を本ラックマウントに取り付けます。

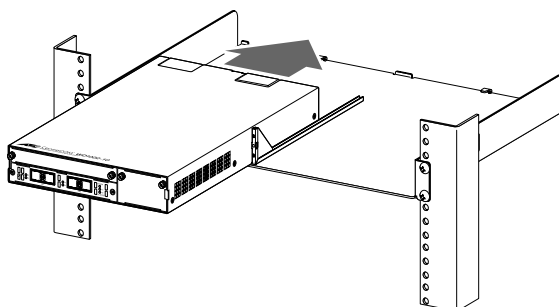


図 2 WD1001/WD1002 の取り付け

3. 本ラックマウントに付属のホルダーを中央のレール部に取り付け、ネジを締めてください。



WD1001/WD1002 を 1 つしか設置しない場合にも、ホルダーは取り付けてください。

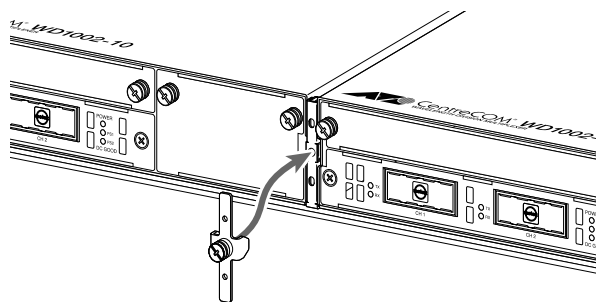


図 3 ホルダーの取り付け

製品仕様

外形寸法	480(W) × 357(D) × 44(H)mm
質量	2.7kg

ユーザーサポート

- アライドテレシス株式会社 サポートセンター
<http://www.allied-telesis.co.jp/support/info/>
Tel : ☎ 0120-860-772
携帯電話 /PHS からは : 045-476-6203
月～金曜日 (祝・祭日を除く) 9:00～12:00
13:00～18:00

ご注意

本書に関する著作権等の知的財産権は、アライドテレシス株式会社（弊社）の親会社であるアライドテレシスホールディングス株式会社が所有しています。

アライドテレシスホールディングス株式会社の同意を得ることなく、本書の全体または一部をコピーまたは転載しないでください。

弊社は予告なく本書の全体または一部を修正・改訂することがあります。

また、弊社は改良のため製品の仕様を予告なく変更することがあります。

© 2004 アライドテレシスホールディングス株式会社

商標

CentreCOM は、アライドテレシスホールディングス株式会社の登録商標です。

マニュアルバージョン

2004 年 3 月 Rev.A 初版
2004 年 10 月 Rev.B 記述変更