



613-000469 Rev.A 060413



## スタンドキット AT-STND-J01 取扱説明書

この度は、AT-STND-J01をお買いあげいただき、誠にありがとうございます。  
本スタンドキット（以降、本製品と記載する）は、アライドテレスिस社製のハードウェア製品（以降、本体と記載する）を縦置きに設置するための専用キットです。  
梱包内容を確認の上、本書の手順にしたがって正しく取り付けを行ってください。また、お読みになった後も大切に保管してください。  
スタンドキットに対応している本体、及び本体の設置が可能な方向については、弊社のwebページでご確認ください。<http://www.allied-telesis.co.jp/>

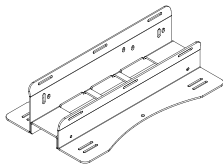


各パーツを確実に固定してください。固定が不十分な場合、転倒などにより重大な事故が発生するおそれがあります。

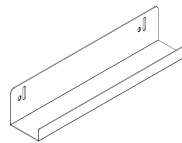
### 梱包内容

最初に中身を確認して、次のものが入っているかを確認してください。

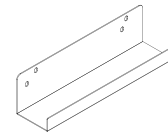
スタンド 1 個



ホコリ防止カバー（大） 1 個



ホコリ防止カバー（小） 1 個



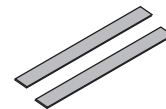
専用ネジ 4 個



ゴム足 4 個



ベルクロテープ 2 本



取扱説明書（本書） 1 部

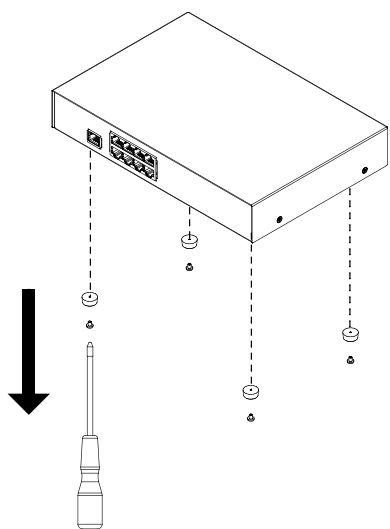


### 設置場所について

設置場所については、次の点にご注意ください。

- 電源ケーブルや各メディアのケーブルに無理な力が加わるような設置はさけてください。
- テレビ、ラジオ、無線機などのそばに設置しないでください。
- 傾いた場所や、不安定な場所に設置しないでください。
- 対応製品以外は取り付けしないでください。
- 直射日光の当たる場所、多湿な場所、ほこりの多い場所に設置しないでください。

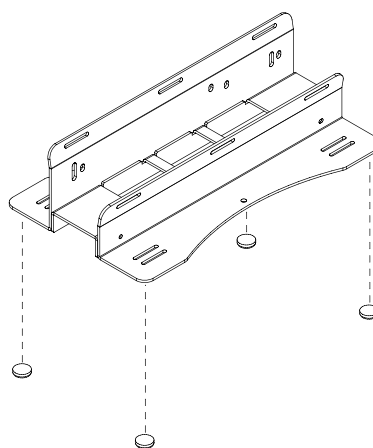
## 1 本体からゴム足をはずす



## 2 本製品に付属しているゴム足をスタンドに取り付ける



注意 ゴム足はスタンドキットを安定させるために必ず使用してください。



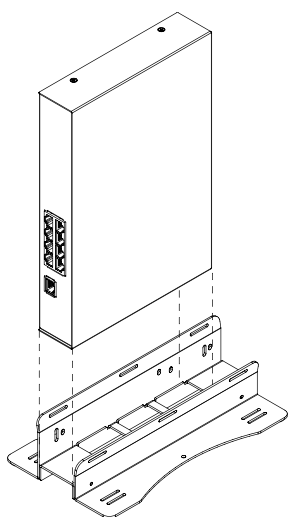
## 3 スタンドに本体を設置する



注意

図のように、本体の正面側をスタンドキットの端にそろえて設置してください。

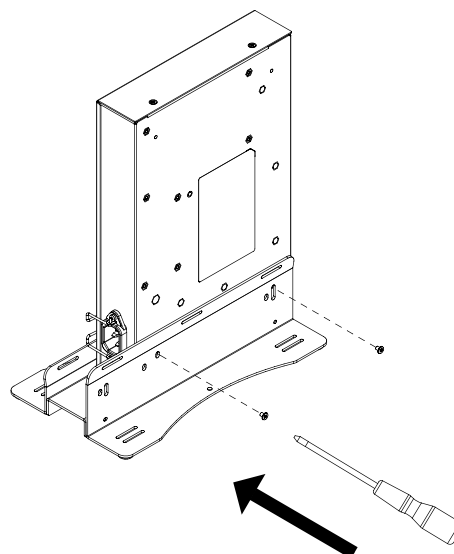
本体の設置が可能な向きについては、弊社 Web ページをご参照ください。<http://www.allied-telesis.co.jp/>



## 4 スタンドに専用ネジで本体を固定する



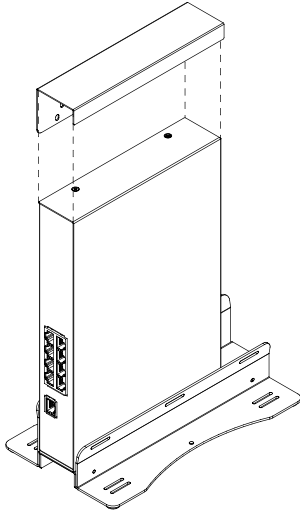
注意 本体によって、スタンドのネジ穴の位置が異なります。本体に適合する位置で固定してください。



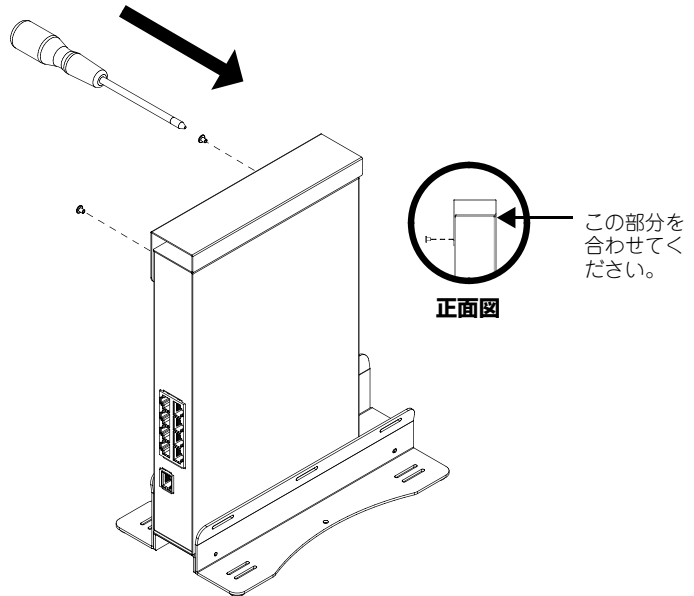
## 5 ホコリ防止カバーを本体に取り付ける



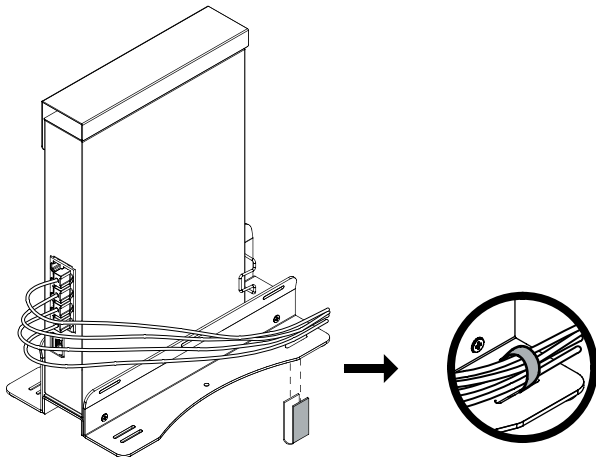
ホコリ防止カバーは、本体の側面の長さ  
に合う方を使用してください。



## 6 ホコリ防止カバーを本体に専用ネジでとめる



## 7 ケーブルをベルクロテープで任意の位置にとめる



## 製品仕様

スタンド	
外形寸法	134.5 (W) × 232 (D) × 67 (H) mm (突起部含まず)
質量	800g
ホコリ防止カバー (大)	
外形寸法	45 (W) × 232 (D) × 48 (H) mm
質量	200g
ホコリ防止カバー (小)	
外形寸法	45 (W) × 182 (D) × 48 (H) mm
質量	150g

## ユーザーサポート

### アライドテレシス株式会社 サポートセンター

<http://www.allied-telesis.co.jp/support/info/>

 0120-860772

携帯電話 / PHS からは： 045-476-6203  
月～金（祝・祭日を除く） 9:00～12:00  
13:00～18:00

## ご注意

- 本書に関する著作権などの知的財産権は、アライドテレシス株式会社（弊社）の親会社であるアライドテレシスホールディングス株式会社が所有しています。アライドテレシスホールディングス株式会社の同意を得ることなく本書の全体または一部をコピーまたは転載しないでください。
- 弊社は、予告なく本書の一部または全体を修正、変更することがあります。
- 弊社は、改良のため製品の仕様を予告なく変更することがあります。

© 2006 アライドテレシスホールディングス株式会社

## 廃棄方法について

本製品を廃棄する場合は、法令・条例などに従って処理してください。詳しくは、各地方自治体へお問い合わせいただきますようお願いいたします。

## 日本国外での使用について

弊社製品を日本国外へ持ち出されるお客様は、下記窓口へご相談ください。

 0120-860442

月～金（祝・祭日を除く）9:00～17:30

## マニュアルバージョン

2006年4月 Rev.A 初版