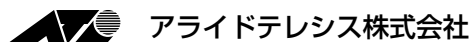




ユニットクランパー



アライドテレスिस株式会社

この度は、ユニットクランパーをお買いあげいただき、誠にありがとうございます。
本製品は、アライドテレスिस社製ハードウェア製品を、縦に積み重ねて設置するための専用ラックです。小さなスペースに納めることができ、スタック接続をしている場合は、ケーブルのずれなどを防止します。
本書をよくお読みのうえ、正しい取り付けを行ってください。また、お読みになった後も大切に保管してください。

梱包内容

最初に中身を確認して、次のものが入っているかを確認してください。

- ユニットクランパー (2個ワンセット×2 計4個)
- 取り付け用ネジ<M3×5 トラスネジ> (4個ワンセット×2 計8個)
- 本書

本製品には、2セットのユニットクランパーが梱包されています。本製品1つで2台のユニットを納めることができます。

●ユーザーサポート

○アライドテレスिस株式会社 サポートセンター

<http://www.allied-tesesis.co.jp/support/info/>

Tel : ☎ 0120-860772 携帯電話/PHSからは : 045-476-6203

月～金曜日(祝・祭日を除く) 9:00～12:00 13:00～18:00

●ご注意

本書に関する著作権等の知的財産権は、アライドテレスिस株式会社(弊社)の親会社であるアライドテレスिसホールディングス株式会社が所有しています。アライドテレスिसホールディングス株式会社の同意を得ることなく、本書の全体または一部をコピーまたは転載しないでください。

弊社は、予告なく本書の全体または一部を修正・改訂することがあります。また、弊社は改良のため製品の仕様を予告なく変更することがあります。

© 2006 アライドテレスिसホールディングス株式会社

●商標

CentreCOMは、アライドテレスिस株式会社の登録商標です。

●マニュアルバージョン

2006年4月 Rev.A 初版 (RoHS指令対応用にPNを変更)

ユニットクランパー

No.: 0043R



PN 613-000441 Rev.A

取り付けかた

- ユニット本体を裏返し、ゴム足を固定している底面4すみのネジを、ドライバーではずします。取り外したゴム足とネジは大切に保管しておいてください。
- ユニットクランパーを本体側面に合わせ、本体のゴム足用ネジ穴と、ユニットクランパーの取り付け用ネジ穴のいずれかが、ぴったりと重なることを確認します。
- 本製品添付の取り付け用ネジを、ユニットクランパーの取り付け用ネジ穴と、本体のゴム足用ネジ穴に挿入し、**図-1**のようにドライバーで固定します。
- ユニットクランパーが本体側面の両側に取り付けられたユニット本体を表にし、平らな場所に設置します。
- 1～4の作業をもう一方のユニットにも繰り返します。
- ユニットクランパーが取り付けられた2台のユニットを、**図-2**のように重ねます。

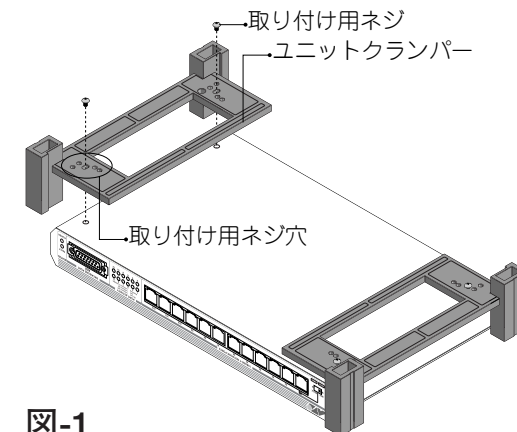


図-1

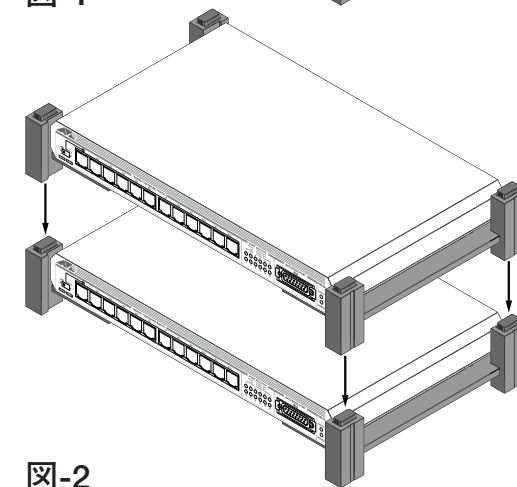


図-2

使用上のご注意



禁止

次のような場所に設置や保管をしないでください。火災や転倒の原因となることがあります。
・高温の場所
・火気のある場所
・直射日光があたる場所
・振動が激しい場所



指示

本製品は、重さに耐えられる丈夫で水平な場所に設置してください。転倒などによりケガの原因となることがあります。



指示

本製品を積み上げる段数は、最高5段を目安としてください。5段以上積み上げますと、転倒などによりケガおよび製品損傷の原因となることがあります。



禁止

本製品添付の取り付け用ネジ以外を使用しないでください。本製品およびユニット本体の損傷をまねくおそれがあります。



指示

本体ボディのお手入れは、柔らかい乾いた布でふいてください。汚れがひどい場合は、水でうすめた中性洗剤を含ませた布でふいた後、からぶきしてください。シンナー、ベンジン、アルコールなどは使用しないでください。