

CentreCOM LBMC100 シリーズ専用スライシングボックス AT-LBMC-SPL01 取扱説明書

この度は、AT-LBMC-SPL01をお買いあげいただき、誠にありがとうございました。
本製品は、CentreCOM LBMC100 シリーズの光ケーブルにメカニカルスプライス
を使用して設置するための専用ボックスです。

梱包内容を確認の上、手順どおりに取り付けを行ってください。

製品名の「CentreCOM」は明示の必要の無い場合は省略して表記します。

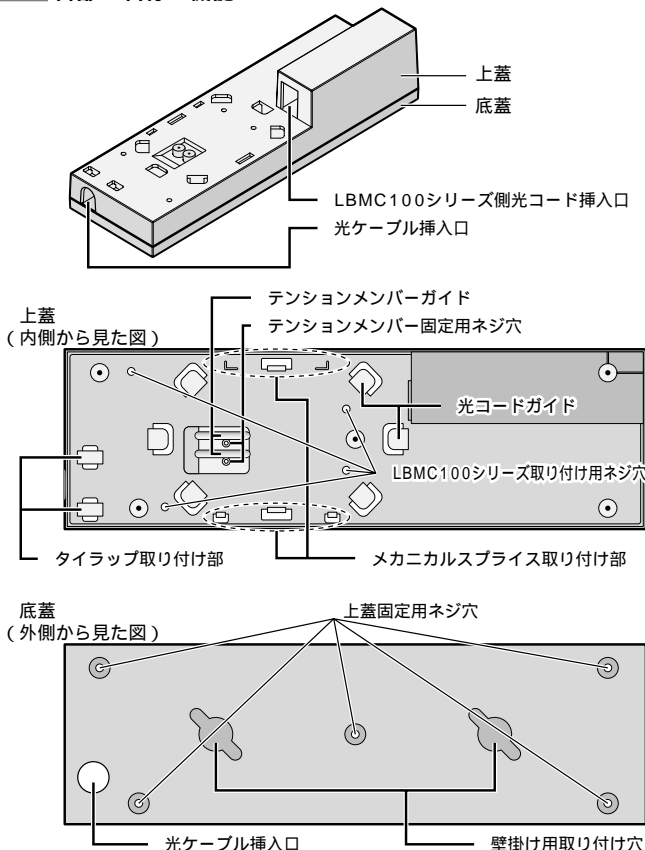
梱包内容

最初に梱包箱の中身を確認して、次のものが入っているかを確認してください。

AT-LBMC-SPL01 本体
 タッピングスクリュー(6個:蓋止め用5個、テンションメンバー固定用1個)
 LBMC100 シリーズ固定用ネジ(4個)
 ワッシャー(1個)
 タイラップ(1本)
 ユーザーマニュアル(本書)

また、本製品を移送する場合は、工場出荷時と同じ梱包箱で再梱包されることが望まれます。再梱包のために、本製品が納められていた梱包箱、緩衝材などは捨てずに保管しておいてください。

各部の名称と機能



LBMC100 シリーズ側光コード挿入口
 LBMC100シリーズの100BASE-FXポートがここにはまるようにセットします。

光ケーブル挿入口

外部からの光ケーブルをこの穴から通します。2ヶ所ありますが、どちらか一方を使用してください。

テンションメンバーガイド

外部からの光ケーブルのテンションメンバーをこの溝に沿うように誘導します。

テンションメンバー固定用ネジ穴

テンションメンバーを固定するためのネジ穴です。

光コードガイド

光コードを巻いて収納するためのガイドです。

LBMC100 シリーズ取り付け用ネジ穴

LBMC100 シリーズを固定するためのネジ穴です(4ヶ所)



必ず付属のLBMC100シリーズ固定用ネジを使用してください。他のネジを使用すると故障の原因となることがあります。

タイラップ取り付け部

付属のタイラップを通すための穴です。外部からの光ケーブルを固定するのに使用します。

メカニカルスプライス取り付け部

メカニカルスプライスを固定するためのガイドです。2ヶ所ありますが、メカニカルスプライスの大きさに応じてどちらか一方を使用してください。

上蓋固定用ネジ穴

本製品の上蓋と底蓋を固定するためのネジ穴です(5ヶ所)

壁掛け用取り付け穴

本製品を壁などに設置する際に、木ネジ頭を引っ掛けるための穴です。

設置するまえに

設置にあたってのご注意

本製品の設置に当たっては、次の点にご注意ください。

直射日光のあたる場所、多湿な場所、ほこりの多い場所に設置しないでください。傾いた場所や不安定な場所に設置しないでください。十分な換気ができるように、LBMC100シリーズにある通気口をふさがないように設置してください。テレビ、ラジオ、無線機のそばに設置しないでください。メディアのケーブルに無理な力が加わるような設置は避けてください。本製品は屋外ではご使用になれません。



光コードは折れやすいので取り扱いにご注意ください。



目に障害が発生する場合がありますので、光コード・ケーブルはのぞきこまないでください。

壁への取り付け

タッピングスクリュー(または木ネジ。必要な場合は、プラスチックアンカー)を使用すると、本製品を壁などの垂直な面に設置することができます。なお、壁掛け用のタッピングスクリュー(必要な場合は、プラスチックアンカー)は、別途ご用意ください。



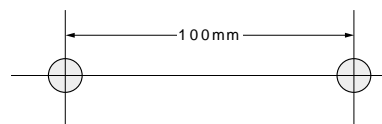
石膏ボード、ベニヤなど、中空になっている壁に取り付ける場合は、プラスチックアンカーを併用してください。



本製品はケーブルの止め方次第で、かなりの垂直重量が加わりますので、取り付けはしっかりした壁に行なってください。手で押しただけでへこんでしまうような壁には取り付けしないでください。

- 次の点を考慮して、設置場所と設置方向を決めてください。
 - 光ケーブル・UTPケーブルの接続が可能であること
 - LBMC100シリーズのLEDの表示が監視可能であること


- タッピングスクリューを埋め込む位置を決めます。このとき、タッピングスクリューの間隔が本体底面にある2つの取り付け穴の間隔と同じになるように注意してください。





壁への取り付け寸法

ネジのたない壁へ取り付けの場合は、プラスチックアンカーを使用します。プラスチックアンカーは、あらかじめきりやドリルなどで開けておいた穴に押し込み、かなづちで軽くたたいて壁に埋め込みます。穴はプラスチックアンカーがやっと入る程度の大きさにしてください。穴が大きすぎるとがたつきの原因となります。

3. ネジ頭を5mmほど残して、タッピングスクリューを壁(または、プラスチックアンカー)にねじ込みます。
4. 壁から突き出ているネジ頭を本体底面の取り付け穴にさし込むようにして、本体を壁に取り付けます。ネジ頭がスロットにはまるまで本体をスライドさせ、しっかり固定させてください。

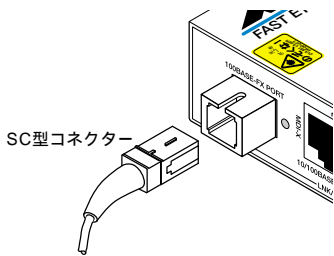
 高所に取り付ける際には、特に注意して、確実に壁に固定してください。固定が不十分な場合、落下による怪我や、本製品が破損するおそれがあります。

 取り付け面の状態、取り付けネジによっては、十分な取り付け強度を得られないことがあります。機器およびケーブルの重みによって本製品が落下しないよう、確実に、取り付け・設置を行ってください。怪我や本製品の破損の原因になることがあります。

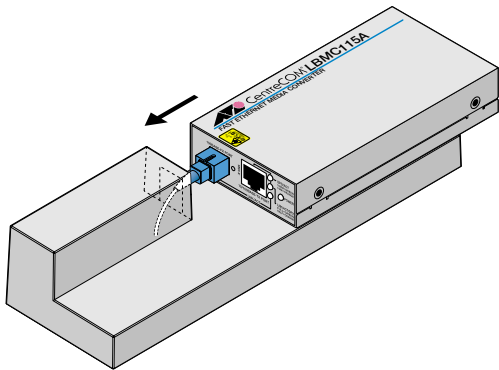
 振動・衝撃の多い場所や、不安定な場所には設置しないでください。落下による怪我や、本製品の故障の原因になることがあります。

設置方法

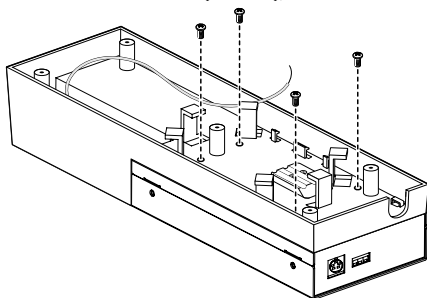
- 1 LBMC100シリーズの100BASE-FXポートに作業用のコード付きコネクタを接続してください。



- 2 本製品上蓋のLBMC100シリーズ側光ケーブル挿入口にLBMC100シリーズに接続した光コードを通して100BASE-FXポートをはめ込んでください。



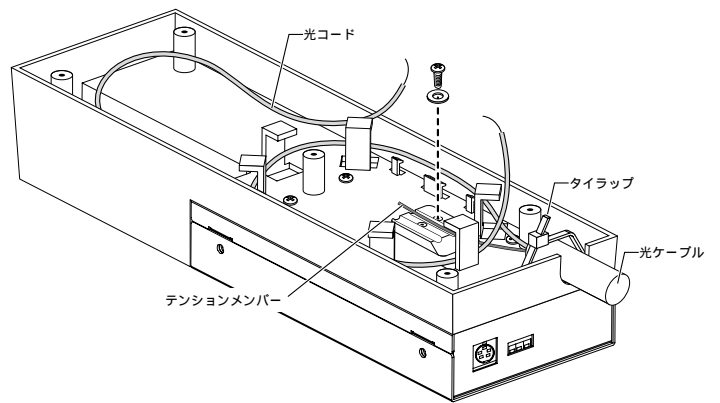
- 3 上蓋の内側から付属のLBMC100シリーズ固定用ネジを使用してLBMC100シリーズを固定してください(4ヶ所)。



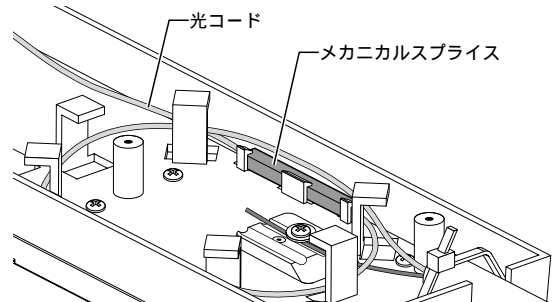
- 4 外部からの光ケーブルを光ケーブル挿入口に通し、タイラップで固定してください。

- 5 テンションメンバーをガイドに沿うように誘導してください。テンションメンバーガイドは2ヶ所ありますが、どちらか一方を使用してください。テンション

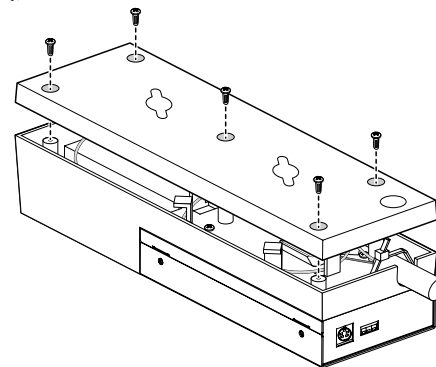
メンバーガイドの横のネジ穴に付属のタッピングスクリューとワッシャーを使用してテンションメンバーを固定してください。




- 6 光コードを光コードガイドに沿って巻き、メカニカルブライスをを使用してコード同士を結線してください。メカニカルブライスは、メカニカルブライス取り付け部に固定してください。取り付け部は2ヶ所ありますので、メカニカルブライスの大きさに応じて、どちらか一方を使用してください。



- 7 底蓋をはめ、付属のタッピングスクリューを使用して蓋を固定してください(5ヶ所)。



- 8 壁面に設置するなどして本製品が動かないようにしてください。壁への取り付け方法は、前ページの「壁への取り付け」を参照してください。

 設置の際は、必ず壁などに固定してください。固定しない場合、光ケーブルが折れて通信できなくなることがあります。

製品寸法

