

正誤表

AT-TSシリーズ 4,8スロット・シェード・シャーシ



アライドテレス株式会社

AT-TSシリーズ 4,8スロット・シェード・シャーシをご購入いただき、誠にありがとうございます。「AT-TSシリーズ 4,8スロット・シェード・シャーシ ユーザーズマニュアル」に一部誤記がありましたので、下記のとおり訂正いたします。

(下記が正しい内容です。)

A章(仕様)

pA-3 ・ 物理仕様

(寸法の訂正)

AT-CTRSR4-1R1

寸法 : 445 x 267 x 222 mm(W x D x H) (但し、突起部等含まず)

AT-CTRSR8-1R2

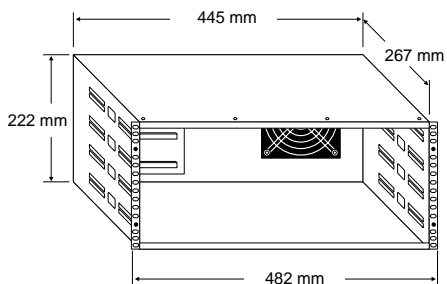
寸法 : 445 x 267 x 399 mm(W x D x H) (但し、突起部等含まず)

AT-CTSDS4-1R1

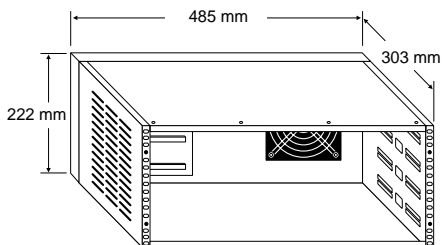
寸法 : 485 x 303 x 222 mm(W x D x H) (但し、突起部等含まず)

AT-CTSDS8-1R2

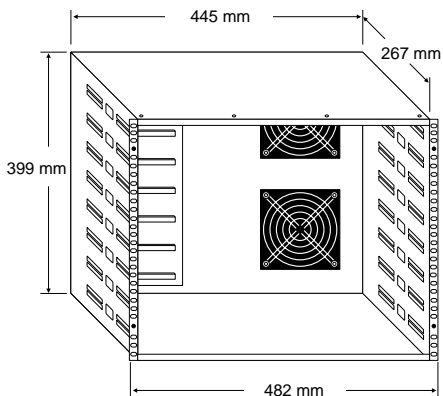
寸法 : 485 x 303 x 399 mm(W x D x H) (但し、突起部等含まず)



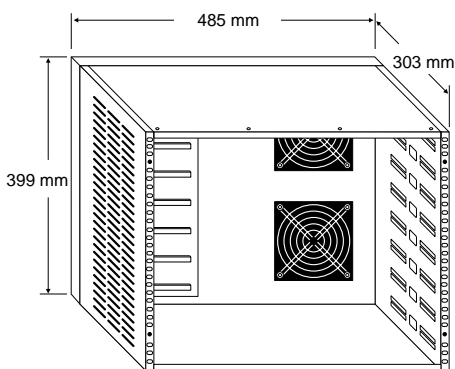
AT-CTRSR4-1R1 外形寸法



AT-CTSDS4-1R1 外形寸法



AT-CTRSR8-1R2 外形寸法



AT-CTSDS8-1R2 外形寸法