

ご案内

AR シリーズルータ PIC

CentreCOM AR020・AR021・AR022

この度は、CentreCOM AR020・AR021・AR022をご購入いただき誠にありがとうございます。
AR020・AR021・AR022 は、弊社 AR シリーズルータに装着して使用するポート・インターフェース・カード(PIC)です。PIC の取り扱い方法については、ご使用の AR ルーターの取扱説明書をご覧ください。各 PIC には、以下の品が付属しています。

AR020(PRI インターフェース)

1. AR020 PIC
2. ARCBL-PRIRJ48
3. ARCBL-PRIRJ45(IS10173-IS8877 変換ケーブル)
4. ご案内(本紙)
5. 製品保証書
6. お客様インフォメーション登録カード
7. シリアル番号バーコードシール

AR021(BRI インターフェース)

1. AR021 PIC
2. ご案内(本紙)
3. 製品保証書
4. お客様インフォメーション登録カード
5. シリアル番号バーコードシール

AR022(10BASE-T・AUI インターフェース)

1. AR022 PIC
2. ご案内(本紙)
3. 製品保証書
4. お客様インフォメーション登録カード
5. シリアル番号バーコードシール

アライドテレシス株式会社

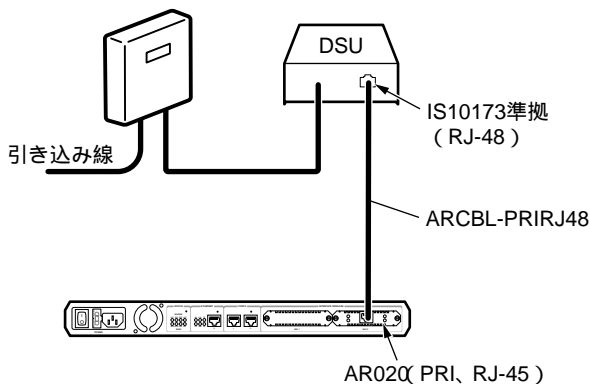
J613-M2924-01 Rev.C 001107

AR020 に付属のケーブルについて

AR020 には、ARCBL-PRIRJ48、ARCBL-PRIRJ45 の 2 種類が付属しています。各ケーブルは、下記のようにご使用ください。ケーブルの結線は、ご使用の AR ルーターの「取扱説明書」-「付録」-「PRI ポート仕様」をご覧ください。

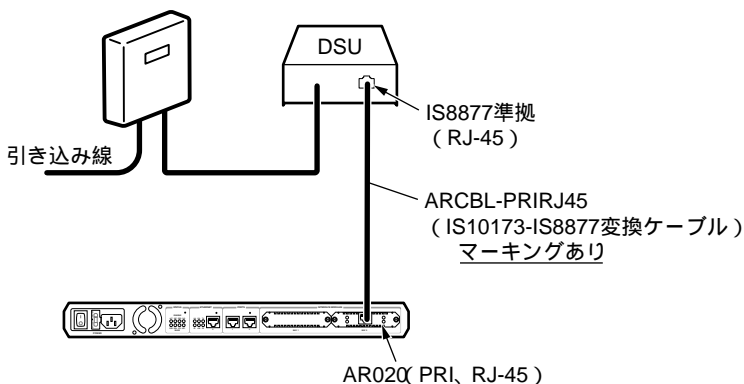
IS10173 準拠の DSU をご使用の場合

IS10173 準拠の DSU をお使いの場合、ARCBL-PRIRJ48 ケーブルをご使用ください。このケーブルは、DSU 側が RJ-48 モジュラープラグ、ルーター側が RJ-45 となっています。



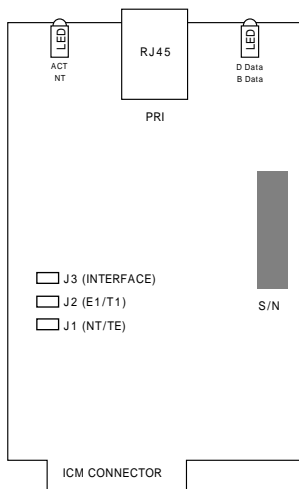
IS8877 準拠の DSU をご使用の場合

IS8877 準拠の DSU をお使いの場合、ARCBL-PRIRJ45 ケーブルをご使用ください。このケーブルは、両端とも RJ-45 モジュラープラグです。DSU 側、ルーター側を示すマーキングに従って接続してください。

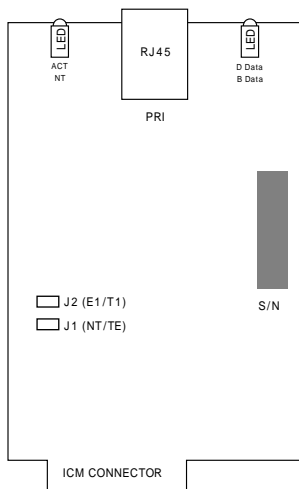


AR020 のジャンパーについて

AR020 は、3 ジャンパー型、2 ジャンパー型の 2 種類が存在します。それぞれ下記のデフォルト設定(ご購入時設定)のままご使用ください。



J3= あり
J2= あり
J1= なし
3 ジャンパー型



(J3= ありと見なされます)
J2= あり
J1= なし
2 ジャンパー型