



インテリジェント・スイッチ用拡張モジュール

## AT-A46/AT-A47 インストレーションガイド

このたびは、AT-A46/AT-A47をお買いあげいただき、誠にありがとうございます。  
本製品は弊社インテリジェント・スイッチの拡張モジュール用スロットに装着して、アップリンクポートとして使用するための拡張モジュールです。

本書をよくお読みのうえ、正しくご使用ください。また、本製品を装着する製品本体のマニュアル、リリースノートもあわせてご覧ください。

AT-A47には、オプション(別売)のGBICモジュール「AT-G8SX」、「AT-G8LX」、「AT-G9ZX」の実装が可能です。GBICモジュールの取り付けかたや仕様については、GBICモジュールのインストレーションガイドを参照してください。

### 1 梱包内容

最初に梱包箱の中身を確認してください。

- 拡張モジュール 本体 1台
- 製品保証書 1枚
- シリアル番号シール 2枚
- インストレーションガイド(本書) 1部

### 2 対応機種

AT-A46: CentreCOM 8624EL, CentreCOM 8624PS

AT-A47: CentreCOM 8624PS

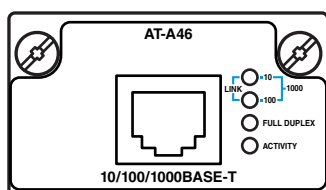
対応機種が追加された場合、弊社ホームページの「製品」、またはデータシートでお知らせすることがあります。本製品を装着するスイッチ本体のマニュアルとあわせてご確認ください。

ホームページ

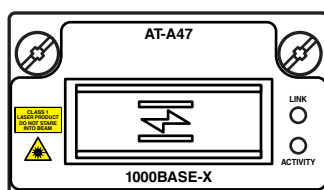
<http://www.allied-telesis.co.jp/>

### 3 外観とLED表示

AT-A46は10/100/1000BASE-Tポートを1ポート、AT-A47はGBICスロットを1個装備しています。



**AT-A46**  
10/100/1000BASE-Tポート×1



**AT-A47**  
GBICスロット×1

**LED 表示**

LED	色	状態	表示内容
○ AT-A46			
LINK 10	緑	点灯	10Mbpsでリンクが確立しています。
LINK 100	緑	点灯	100Mbpsでリンクが確立しています。
LINK 10/100	緑	点灯	1000Mbpsでリンクが確立しています。
	—	消灯	リンクが確立していません。
FULL DUPLEX	緑	点灯	Full Duplexでリンクが確立しています。
	—	消灯	リンクが確立していません。
ACTIVITY	緑	点滅	パケットを送受信しています。
	—	消灯	パケットを送受信していません。
○ AT-A47			
LINK	緑	点灯	リンクが確立しています。
	—	消灯	リンクが確立していません。
ACTIVITY	緑	点滅	パケットを送受信しています。
	—	消灯	パケットを送受信していません。

**4 使用ケーブル(AT-A46)**

AT-A46 で使用するケーブル、最大伝送距離は次の表を参照してください。

ポート	使用ケーブル	最大伝送距離
10/100/1000BASE-T	10BASE-T : UTPカテゴリ-3*以上	100m
	100BASE-TX : UTPカテゴリ-5*以上	
	1000BASE-T : UTPエンハンスド・カテゴリ-5	

※ 弊社販売品のシールド付きカテゴリ-5 (ストレート) ケーブルにも対応しています。

**5 取り付けかた**


注意

拡張モジュールの取り付け/取りはずし作業は、必ず、電源ケーブルを抜いて、スイッチ本体の電源を切ってから行ってください。感電の恐れがあります。



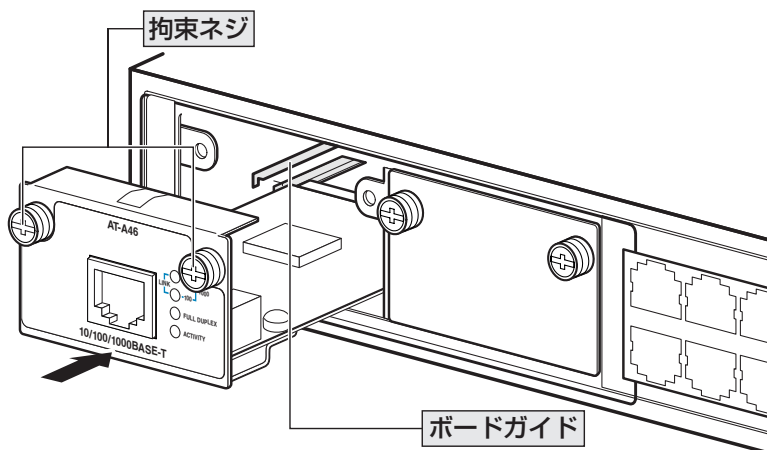
注意

拡張モジュールは、静電気に非常に敏感な部品を使用しています。静電気によって、電子部品が損傷する恐れがありますので、取り扱いの際は、アースストラップを使用するなどの静電防止対策をして、ボード部分にはできるだけ手を触れないようにしてください。また、保管するときは、拡張モジュールが梱包されていた静電防止袋に入れて、静電気のある場所を避けてください。

- 1** 電源ケーブルを抜いて、スイッチ本体の電源を切ります。
- 2** スイッチ本体前面にある拡張モジュールスロットのカバーパネルのネジをドライバーでゆるめて、カバーパネルをはずします。

- 3 拡張モジュールのボード部分を、スロットのボードガイドにそって差し込みます(下図は AT-A46 を差し込む例)。

**注意** ボード部分には手を触れず、拡張モジュールの前面パネルを持って作業してください。差し込むときに、ボード部分をスロットのネジ穴などに当てないように注意してください。



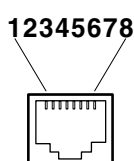
- 4 拡張モジュールの前面パネルがスイッチ本体の前面パネルと揃う位置まで、拡張モジュールを押し込みます。
- 5 拡張モジュールの拘束ネジをドライバーでしめます。
- 6 以上で、拡張モジュールの装着が完了しました。電源ケーブルを接続して、スイッチ本体の電源を入れます。

拡張モジュールを取りはずす場合は、拘束ネジをドライバーでゆるめ、前面パネルを持ってゆっくりと引き抜きます。

## 6 仕様

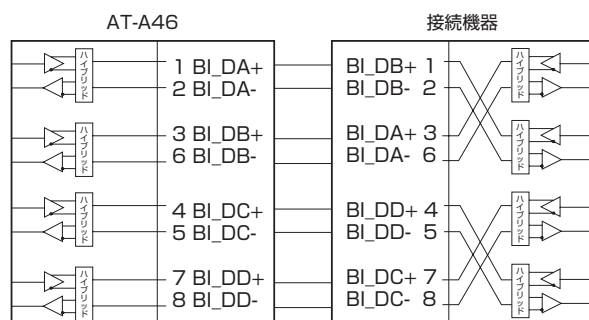
### 1000BASE-T(AT-A46)インターフェース仕様

RJ-45 型のモジュージャックを使用しています。



コンタクト	MDI	MDI-X
1	BI_DA+	BI_DB+
2	BI_DA-	BI_DB-
3	BI_DB+	BI_DA+
4	BI_DC+	BI_DD+
5	BI_DC-	BI_DD-
6	BI_DB-	BI_DA-
7	BI_DD+	BI_DC+
8	BI_DD-	BI_DC-

ケーブルの結線は下図のとおりです。



## 製品仕様

準拠規格	AT-A46: IEEE802.3 10BASE-T IEEE802.3u 100BASE-TX IEEE802.3ab 1000BASE-T
通信速度	AT-A46: 10/100/1000Mbps
最大消費電力	AT-A46: 1.7W AT-A47: 1.9W*
最大発熱量	AT-A46: 6.1kJ/h AT-A47: 6.8kJ/h*
環境条件	
動作時温度	0~55℃
動作時湿度	80%以下 (ただし、結露なきこと)
保管時温度	-20~65℃
保管時湿度	95%以下 (ただし、結露なきこと)
外形寸法	53.4 (W) × 99.6 (D) × 30.5 (H) mm
質量	AT-A46: 55g AT-A47: 50g

\* 「AT-G8SX」または「AT-G8LX」搭載時

## 保証、修理について

本製品の保証内容は、製品に添付されている「製品保証書」の「製品保証規定」に記載されています。製品をご利用になる前にご確認ください。本製品の故障の際は、保証期間の内外にかかわらず、弊社修理受付窓口へご連絡ください。

### アライドテレス株式会社 修理受付窓口

☎ 0120-860332  
 携帯電話 / PHS からは: 045-476-6218  
 月～金(祝・祭日を除く)  
 9:00 ~ 12:00 13:00 ~ 17:00

## 保証の制限

本製品の使用または使用不能によって生じたいかなる損害(人の生命・身体に対する被害、事業の中断、事業情報の損失またはその他の金銭的損害を含み、またこれらに限定されない)については、弊社はその責をいっさい負わないこととします。

## ユーザーサポート

### アライドテレス株式会社 サポートセンター

<http://www.allied-teleasis.co.jp/support/info/>

☎ 0120-860772

携帯電話 / PHS からは: 045-476-6203

月～金(祝・祭日を除く)

9:00 ~ 12:00 13:00 ~ 18:00

## ご注意

本書に関する著作権などの知的財産権は、アライドテレス株式会社(弊社)の親会社であるアライドテレスホールディングス株式会社が所有しています。アライドテレスホールディングス株式会社の同意を得ることなく本書の全体または一部をコピーまたは転載しないでください。

弊社は、予告なく本書の全体または一部を修正・改訂することがあります。また、弊社は改良のため製品の仕様を予告なく変更することがあります。

© 2005 アライドテレスホールディングス株式会社

## 日本国外での使用について

弊社製品を日本国外へ持ち出されるお客様は、下記窓口へご相談ください。

☎ 0120-860442

月～金(祝・祭日を除く) 9:00 ~ 17:30

## マニュアルバージョン

2005年3月 Rev.A 初版