
ALAXALA AX6600S

ハードウェア取扱説明書

AX66S-H001

マニュアルはよく読み、保管してください。

- ・製品を使用する前に、安全上の説明を読み、十分理解してください。
- ・本マニュアルは、いつでも参照できるよう、手近な所に保管してください。

Alaxala

■対象製品

本マニュアルは AX6604S, AX6608S の 2 モデルの内容について記載しています。

■輸出時の注意

本製品を輸出される場合には、外国為替および外国貿易法ならびに米国の輸出管理関連法規などの規制をご確認の上、必要な手続きをお取りください。

なお、ご不明の場合は、弊社担当営業にお問い合わせください。

■商標一覧

- ・ Ethernet は米国 Xerox Corp. の商品名称です。
- ・ イーサネットは富士ゼロックス（株）の商標です。
- ・ Windows は米国 Microsoft Corp. の登録商標です。
- ・ その他、各会社名、各製品名は、各社の商標または登録商標です。

■マニュアルはよく読み、保管してください。

製品を使用する前に、安全上の説明を読み、十分理解してください。

本マニュアルは、いつでも参照できるように、手近な所に保管してください。

■ご注意

本マニュアルの内容については、改良のため、予告なく変更する場合があります。

■電波障害について

この装置は、情報処理装置等電波障害自主規制協議会（VCCI）の基準に基づくクラス A 情報技術装置です。この装置を家庭環境で使用すると電波妨害を引き起こすことがあります。この場合には使用者が適切な対策を講ずるよう要求されることがあります。

■高調波規制について

高調波電流規格 JIS C 61000-3-2 適合品

適合装置：

AX6604S

AX6608S

■発行

2009 年 4 月（初版）AX66S-H001

■著作権

Copyright (C) 2009, ALAXALA Networks Corporation. All rights reserved.

はじめに

■本マニュアルについて

本マニュアルは ALAXALA マルチレイヤスイッチ AX6600S シリーズのハードウェア取り扱いについて示したものです。操作を行なう前に本マニュアルをよく読み、書かれている指示や注意を十分に理解してください。また、本マニュアルは必要な時にすぐ参照できるよう使いやすい場所に保管してください。

■対象読者

本マニュアルは、AX6600S シリーズの設置や取り扱いを担当する技術者を対象としています。そのため、電気回路や配線およびネットワークに関する知識を持っていることを前提としています。

■本マニュアルの構成

安全にお取り扱いいただくために

AX6600S シリーズを安全にお使いいただくための注意事項を記載しています。本装置をお使いになる前に必ずお読みください。

第 1 章 機器の概要

本装置を構成する機器の概要を説明します。

第 2 章 設置の準備

本装置を設置する上で必要な環境条件や準備事項について説明します。

第 3 章 インタフェースケーブルおよび端末の準備

本装置で使用するインタフェースケーブルおよび端末について説明します。

第 4 章 機器の設置

本装置を設置するための方法を説明します。

第 5 章 オプションの増設および交換

ファンユニット、電源機構、制御スイッチング機構、およびネットワークインタフェース機構の増設、交換方法について説明します。

付録 A 光コネクタの清掃

トランシーバの光コネクタや、光ファイバケーブルのコネクタの清掃方法について説明します。

■ AX6600S シリーズのマニュアル読書手順

- 装置の開梱から、初期導入時の基本的な設定について知りたい

クイックスタートガイド
(AX66S-Q001)

- ハードウェアの設備条件、取り扱い方法について知りたい

ハードウェア取扱説明書
(AX66S-H001)

- ソフトウェアの機能、コンフィグレーションの設定、運用コマンドについて知りたい

ソフトウェアマニュアル
コンフィグレーションガイド Vol.1
(AX63S-S001)

ソフトウェアマニュアル
コンフィグレーションガイド Vol.2
(AX63S-S002)

ソフトウェアマニュアル
コンフィグレーションガイド Vol.3
(AX63S-S003)

- コンフィグレーションコマンドの入力シンタックス、パラメータの詳細について知りたい

ソフトウェアマニュアル
コンフィグレーションコマンド
レファレンス Vol.1 (AX63S-S004)

ソフトウェアマニュアル
コンフィグレーションコマンド
レファレンス Vol.2 (AX63S-S005)

- 運用コマンドの入力シンタックス、パラメータの詳細について知りたい

ソフトウェアマニュアル
運用コマンドレファレンス Vol.1
(AX63S-S006)

ソフトウェアマニュアル
運用コマンドレファレンス Vol.2
(AX63S-S007)

- メッセージとログについて知りたい

ソフトウェアマニュアル
メッセージ・ログレファレンス
(AX63S-S008)

- MIB について知りたい

ソフトウェアマニュアル
MIB レファレンス
(AX63S-S009)

- トラブル発生時の対処方法について知りたい

トラブルシューティングガイド
(AX36S-T001)

NOTE

トラブルシューティングガイドは、AX2400S シリーズ、AX3600S シリーズ、AX6300S シリーズ、AX6600S シリーズ、AX6700S シリーズで共通となっています。

■本マニュアルの入手方法について

AX6600S シリーズのマニュアルは、下記のホームページから参照してください。

<http://www.alaxala.com/>

■略 語

CSU	Control and Switching Unit
DSF	Dispersion Shifted Fiber
EIA	Electronic Industries Alliance
JIS	Japanese Industrial Standards
LAN	Local Area Network
LED	Light Emitting Diode
MC	Memory Card
MDI	Medium Dependent Interface
MDI-X	Medium Dependent Interface Crossover
NIF	Network Interface
PS	Power Supply
RS-232C	Recommended Standard 232C
SD	Secure Digital
SFP	Small Form factor Pluggable
TCP/IP	Transmission Control Protocol/Internet Protocol
T/R	Transmitter/Receiver
URL	Uniform Resource Locator
UTP	Unshielded Twisted Pair
XFP	10 gigabit small Form factor Pluggable

目次

はじめに	1
安全にお取り扱いいただくために	安全-1

1	機器の概要	1
1.1	装置本体	2
1.1.1	AX6604S	3
1.1.2	AX6608S	8
1.1.3	付属品	13
1.2	ファンユニット (FAN)	14
1.2.1	FAN-11	14
1.3	電源機構 (PS)	15
1.3.1	PS-A11	15
1.3.2	PS-D11	17
1.4	制御スイッチング機構 (CSU)	19
1.4.1	CSU-1A	20
1.4.2	CSU-1B	23
1.5	ネットワークインタフェース機構 (NIF)	27
1.5.1	シングルサイズ	27
1.6	メモ리카ード (MC)	38
1.7	トランシーバ	39
1.7.1	SFP	39
1.7.2	XFP	43
1.8	ブランクパネル	45
1.9	電源ケーブル	47
1.9.1	CBL-A12	47
1.10	ラック取り付け金具	48
1.10.1	BRK-11	48
1.10.2	BRK-12	49
1.11	サポートブラケット	50
1.11.1	BRK-14	50

2	設置の準備	53
2.1	準備の流れ	54
2.2	設置条件	55
2.3	機器運搬方法	56
2.4	電源設備	59
2.4.1	AC100V 電源設備	59
2.4.2	AC200V 電源設備	61
2.4.3	DC-48V 電源設備	64

2.5	電氣的雑音に対する配慮	68
2.6	漏れ電流	69
2.7	環境条件	70
2.8	設置場所	72
2.9	保守エリア	75
2.10	冷却条件	76
2.10.1	エアフロー	76
2.10.2	卓上設置時の冷却条件	77
2.10.3	ラック搭載時の冷却条件	77
2.11	装置の騒音について	78

3

インタフェースケーブルおよび端末の準備		79
3.1	インタフェースケーブル一覧	80
3.2	インタフェースケーブルの詳細	82
3.2.1	UTP ケーブル (10/100/1000BASE-T)	82
3.2.2	光ファイバケーブル (1000BASE-X)	84
3.2.3	光ファイバケーブル (10GBASE-R)	87
3.3	端末と接続ケーブル	89
3.3.1	運用端末を CONSOLE ポートに接続する場合	89
3.3.2	運用端末を MANAGEMENT ポートに接続する場合	90
3.3.3	モデムを AUX ポートに接続する場合	91

4

機器の設置		93
4.1	必要な工具	94
4.2	作業を開始する前にお読みください	95
4.3	卓上設置	96
4.4	ラック取り付け金具の交換	97
4.4.1	AX6604S	97
4.4.2	AX6608S	99
4.5	ラック搭載	101
4.5.1	AX6604S (ガイドレールまたは棚を使用する場合)	101
4.5.2	AX6604S (サポートブラケットを使用する場合)	105
4.5.3	AX6608S	111
4.6	電源ケーブルの取り付けと取り外し	115
4.6.1	抜け防止金具の交換 (AC200V 電源ケーブルをお使いになる場合のみ)	115
4.6.2	AC 電源ケーブルの取り付けと取り外し	117
4.6.3	DC 電源ケーブルの取り付けと取り外し	120
4.7	リストストラップの取り付け	128
4.8	メモリカードの取り付けと取り外し	129
4.9	SFP の取り付けと取り外し	132

4.10	XFP の取り付けと取り外し	134
4.11	運用端末の接続	136
4.12	インタフェースケーブルの接続	138
4.13	電源の投入と切断	141
4.13.1	AX6604S (AC 電源機構を搭載している場合)	141
4.13.2	AX6604S (DC 電源機構を搭載している場合)	145
4.13.3	AX6608S (AC 電源機構を搭載している場合)	149
4.13.4	AX6608S (DC 電源機構を搭載している場合)	153
4.14	その後の作業	157

5

	オプションの増設および交換	159
5.1	必要な工具	160
5.2	作業を開始する前にお読みください	161
5.3	ファンユニットの交換	162
5.4	電源機構の増設および交換	167
5.4.1	AC 電源機構の増設および交換	168
5.4.2	DC 電源機構の増設および交換	174
5.5	制御スイッチング機構の増設および交換	179
5.6	ネットワークインタフェース機構の増設および交換	190
5.6.1	シングルサイズ	191

付録

	付録 A 光コネクタの清掃	201
	付録 A.1 トランシーバの光コネクタの清掃	202
	付録 A.2 光ファイバケーブルの清掃	205

安全にお取り扱いいただくために

■ AX6600S シリーズを正しく安全にお使いいただくために

- 本マニュアルには、AX6600S シリーズを安全にお使いいただくための注意点を記載しています。ご使用前に本マニュアルを最後までお読みください。
- 本マニュアルはすぐ利用できるよう、お読みになった後は取り出しやすいところに保管してください。
- 操作は、本マニュアルの指示、手順に従って行なってください。
- 装置および本マニュアルに表示されている注意事項は必ず守ってください。これを怠ると、人身上の傷害や装置の破損を引き起こすおそれがあります。

■ ご使用前に

- 表示について

本マニュアルおよび装置への表示では、装置を安全に正しくお使いいただき、あなたや他の人々への危害や財産への損害を未然に防止するために、いろいろな表示をしています。その表示と意味は次のようになっています。内容をよく理解してから本文をお読みください。



警告

この表示を無視して、誤った取り扱いをすると、人が死亡または重傷を負う可能性があります。



注意

この表示を無視して、誤った取り扱いをすると、人が傷害を負う可能性があります。

注意

この表示を無視して、誤った取り扱いをすると、装置の損傷または周囲の財物の損害を引き起こす可能性があります。

NOTE

この表示は、人身の安全や装置の損害に関係しない補足説明であることを示しています。

■ 操作や動作は

- 本マニュアルに記載されている以外の操作や動作は行なわないでください。
装置について何か問題が発生した場合は、以下の操作を行ったあと、保守員をお呼びください。
 - AC 電源機構を搭載している装置では、装置の電源を切り、コンセントから電源ケーブルを抜く。
 - DC 電源機構を搭載している装置では、装置の電源を切り、電源設備のブレーカを OFF にする。

■ 自分自身でもご注意を

装置や本マニュアルに表示されている注意事項は十分検討されたものです。

それでも予測を超えた事態が起こることが考えられます。操作にあたっては指示に従うだけでなく、常に自分自身でも注意するようにしてください。

警告

■ 万一、異常が発生したときはすぐに装置の電源を切ってください。

- 万一、煙がでている、変なおいがあるなどの異常が発生した場合や、装置の内部に異物や水などが入った場合は、以下の方法で装置の電源を切ってください。そのまま使用すると、火災・感電の原因となります。
 - AC 電源機構を搭載している装置では、装置の電源を切り、電源ケーブルをコンセントから抜いてください。
 - DC 電源機構を搭載している装置では、端子接続のため、装置の電源を切り、電源設備のブレーカを OFF にしてください。

■ 不安定な場所に置かないでください。

- 装置を卓上に設置する場合、装置の荷重に十分に耐えられる作業机などの上に水平に設置してください。ぐらついた台の上や傾いたところなど、不安定な場所に置いた場合、落ちたり倒れたりして重傷を負うおそれがあります。

■ 装置のカバーを外さないでください。

- 装置のカバーを外さないでください。感電の原因となります。

■ 異物を入れないでください。

- 装置の入排気孔などから内部に金属類や燃えやすいものなどの異物を差し込んだり、落とし込んだりしないでください。火災・感電の原因となります。

■ 改造しないでください。

- 装置を改造しないでください。火災・感電の原因となります。

■ 衝撃を与えないでください。

- 万一、装置を落としたり部品を破損した場合は、装置の電源を切り、電源ケーブルをコンセントから抜いて保守員にご連絡ください。そのまま使用すると火災・感電の原因となります。

■ 装置の上に物を置かないでください。

- 装置の上に虫ピン、クリップなどの金属物や花びん、植木鉢など水の入った容器を置かないでください。中に入った場合、火災・感電の原因となります。

■ 表示以外の電源で使用しないでください。

- 表示された電源電圧以外で使用しないでください。火災・感電の原因となります。



■分電盤へ給電される電流容量は、ブレーカの動作電流より大きくなるようにしてください。

- 分電盤へ給電される電流容量は、ブレーカの動作電流より大きくなるようにしてください。分電盤への電流容量がブレーカの動作電流より小さいと、異常時にブレーカが動作せず、火災の原因となることがあります。

■接地を取ってください。

- 本装置には、機器 1 台当り最大 3.5mA の漏れ電流が流れます。AC 電源に接続する場合は、必ず接地付きのコンセントを使用してください。接地を取らずに使用すると、感電の原因となるとともに、電氣的雑音により、障害発生の原因となります。
- DC 電源に接続する場合には、必ず接地端子を接続してください。接地を取らずに使用すると、感電の原因となるとともに、電氣的雑音により、障害発生の原因となります。

■ DC 電源ケーブルの取り付け、取り外しは教育を受けた技術者または保守員が行なってください。

- DC 電源ケーブルの取り付け、取り外しは教育を受けた技術者または保守員が行なってください。DC 電源ケーブルでは端子接続を行ないます。そのため、DC 電源ケーブルの取り扱いを誤ると、火災・感電の原因となります。

■ DC 電源ケーブルの取り付け、取り外しを行なう場合は、電源設備のブレーカを OFF にしてください。

- DC 電源ケーブルの取り付け、取り外しを行なう場合は、作業を行なう前に電源設備のブレーカを OFF にしてください。電源設備のブレーカを ON にしたまま作業を行なうと、感電の原因となります。

警告

■ DC 電源ケーブルの 0V 端子および -48V 端子には絶縁カバーを取り付けてください。

- DC 電源ケーブルを使用する場合、0V 端子および -48V 端子には絶縁カバーを取り付けてください。絶縁カバーを取り付けずに使用すると、感電の原因となります。

■ DC 電源を使用する場合、端子盤のカバーを取り外したままにしないでください。

- DC 電源を使用する場合、電源ケーブルを取り付けた後は端子盤のカバーを取り付けてください。端子盤のカバーを取り外したまま使用すると、感電の原因となります。

■ 電圧測定端子に触れないでください。

- 電源機構には電圧測定用の端子を設けています。ただし、この端子は、工場出荷時の検査のために使用します。お客様はご使用にならないでください。また、電圧測定端子に虫ピン、クリップ等の先の細いものを差し込んだりしないでください。火災・感電の原因となります。

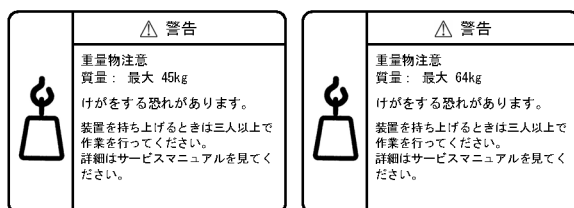
■ 装置本体の設置および運搬作業は、3人以上で行なってください。

- 装置本体の質量は下表のとおりです。設置および運搬作業は、3人以上で行なってください。3人に満たない人数で作業を行なった場合、落下・転倒などにより、重傷を負うおそれがあります。

機器の運搬人数

モデル	質量	運搬人数
AX6604S	45kg	3人以上
AX6608S	64kg	

なお、装置本体には以下のラベルを貼り付けています。



AX6604S

AX6608S

⚠ 警告

■ 電源ケーブルを大切にしてください。

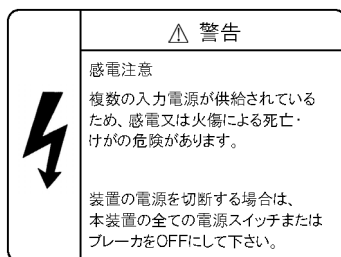
- 電源ケーブルの上に重いものを乗せたり、引っ張ったり、折り曲げたり、加工したりしないでください。電源ケーブルが傷ついて、火災・感電の原因となります。ケーブルの上を敷きものなどでおおうことにより、それに気づかないで重い物を乗せてしまうことがあります。
- 電源ケーブルは付属または指定のものを使用してください。それ以外のものを使用すると、火災・感電の原因となります。
また、付属の電源ケーブルを本製品以外で使用しないでください。本製品以外で使用した場合、火災・感電の原因となります。
- 電源ケーブルが傷んだら（芯線の露出、断線など）保守員に交換をご依頼ください。そのまま使用すると火災・感電の原因となります。
- 電源プラグはほこりが付着していない事を確認し、がたつきのないように刃の根元まで確実に差し込んでください。ほこりが付着したり接続が不完全な場合、火災・感電の原因となります。

■ タコ足配線はしないでください。

- 同じコンセントに多数の電源プラグを接続するタコ足配線はしないでください。タコ足配線は、火災の原因となるとともに、電力使用量がオーバーしてブレーカが落ち、ほかの機器にも影響をおよぼします。

■ 電源を切断する場合は、本装置のすべての電源スイッチまたはブレーカを OFF にしてください。

- 本装置には複数の入力電源が供給されています。電源を切断する場合は、本装置のすべての電源スイッチ（AC 電源機構を搭載している場合）またはブレーカ（DC 電源機構を搭載している場合）を OFF にしてください。
なお、装置本体には以下のラベルを貼り付けています。



■ 増設および交換作業は教育を受けた技術者または保守員が行なってください。

- オプション機構の増設、交換作業は教育を受けた技術者または保守員が行なってください。
電源機構の増設および交換では電源ケーブルの取り付け、取り外しを行ないます。上記以外の方が作業を行なって誤った取り扱いをすると、火災・感電・装置故障の原因となります。
また、その他のオプション機構の場合も誤った取り扱いをすると、けが・装置故障の原因となります。

 **警告**

■制御スイッチング機構のスイッチを押す場合、先の折れやすいものや、虫ピン、クリップなど、中に入れて取り出せなくなるようなものは使用しないでください。

- 制御スイッチング機構の正面パネルのスイッチを押す場合、先の折れやすいものや、虫ピン、クリップなど、中に入れて取り出せなくなるようなものは使用しないでください。火災・感電の原因となります。

■電源機構の増設および交換を行なう場合は電源ケーブルを取り外してください。

- 電源機構の増設、交換を行なう場合は、交換する電源機構から電源ケーブルを取り外してください。電源ケーブルを接続していると、電源スイッチをOFFにしても一部の回路に通電しています。そのため、電源ケーブルを取り付けたまま電源機構の増設、交換を行なうと、火災・感電の原因となります。

■エアダスターを火気の近くで使用しないでください。

- 光コネクタの清掃時、可燃性ガスのエアダスターを使用する場合は、火気の近くで使用しないでください。火災の原因となります。

注意

■ 湿気やほこりの多いところに置かないでください。

- 湿気やほこりの多い場所に置かないでください。火災・感電の原因となることがあります。
- 低温から高温の場所など温度差が大きい場所へ移動させた場合、表面や内部で結露することがあり、そのまま使用すると火災・感電の原因となります。そのままその場所で数時間放置してから使用してください。

■ 装置を積み重ねないでください。

- 装置を積み重ねないでください。装置を破損するおそれがあります。また、バランスがくずれて倒れたり、落下してけがの原因となることがあります。

■ 乗ったり、よりかかったり、物を置いたりしないでください。

- 装置に乗ったり、よりかかったり、物を置いたりしないでください。装置を破損するおそれがあります。また、バランスがくずれて倒れたり、落下してけがの原因となることがあります。

■ ラックに取り付ける場合は、装置本体の荷重を支える金具を使用してください。

- 本装置のラック取り付け金具は、本体をラックに固定するためのもので、荷重を支えるためのものではありません。以下のいずれかの金具を使用してください。
 - AX6604S：ガイドレール、棚、サポートブラケット
 - AX6608S：ガイドレール、棚なお、ガイドレール、棚を使用する場合は、ラック付属のもので、装置本体（オプション機構最大搭載時）の荷重を支えることのできるものを使用してください。

■ サポートブラケットは AX6604S 以外の装置に使用しないでください。

- サポートブラケットは AX6604S のみに対応しています。AX6604S 以外には使用しないでください。AX6604S 以外の装置に使用した場合、落下・転倒などにより、けがの原因となります。

■ サポートブラケットを使用する場合は注意してください。

- サポートブラケットを使用して装置をラックに搭載する場合、装置前後を支えながら水平に搭載し、ネジを締め終わるまで支えてください。装置が傾くと、落下・転倒などにより、けがの原因となります。また、同じラックに搭載されている他の機器を破損させるおそれがあります。
- サポートブラケットを使用して装置をラックに搭載する場合、装置本体の荷重は、ラック取り付け金具とサポートブラケットのみで支えます。ラック取り付け金具とサポートブラケットのネジはしっかりと締めてください。

■ 入排気孔をふさがないでください。

- 装置の入排気孔をふさがないでください。入排気孔をふさぐと内部に熱がこもり、火災の原因となることがあります。入排気孔から 70mm 以上スペースをあけてください。

⚠ 注意

■ 髪の毛や物を装置の入排気孔に近づけないでください。

- 装置には冷却用のファンユニットを搭載しています。入排気孔の近くに物を近づけないでください。内部の温度上昇により、故障の原因となるおそれがあります。また、入排気孔の近くに髪の毛や物を近づけないでください。巻き込まれてけがの原因となる場合があります。

■ 移動させる場合はオプション機構の取っ手を持たないでください。

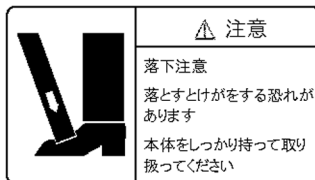
- 移動させる場合は、ファンユニットの取っ手や電源機構の取っ手を持たないでください。取っ手が外れて装置が落下し、けがの原因となる場合があります。また、ファンユニットや電源機構が変形したりして、火災・感電の原因となる場合があります。

■ 移動させる場合はケーブルを取り外してください。

- 移動させる場合は装置の電源を切り、すべてのケーブル類を装置から外してから行ってください。装置やケーブルが変形したり、傷ついたりして、火災・感電の原因となる場合があります。

■ オプション機構を落とさないでください。

- オプション機構を落とさないように取り扱ってください。落とすとけがの原因となる場合があります。
- DC 電源機構は質量 5.6kg、奥行き 163mm です。装置から取り外すときには、電源機構本体をしっかり持って支えてください。不用意に引き出すと、落下してけがの原因となる場合があります。DC 電源機構には以下のラベルを貼り付けています。



■ 装置の内部に手を触れないでください。

- 装置内部に不用意に手を入れないでください。機構部等でけがの原因となる場合があります。

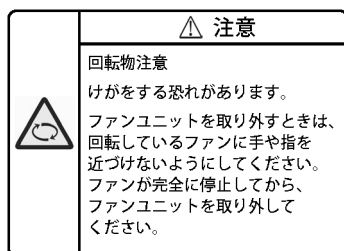
■ 制御スイッチング機構、ネットワークインタフェース機構を取り外すときには高温に注意してください。

- 制御スイッチング機構、ネットワークインタフェース機構の搭載部品は高温になっている場合があります。搭載部品に手を触れないでください。火傷の原因となります。

⚠ 注意

■ ファンユニットを取り外す場合、回転しているファンに手を近づけないでください。

- ファンユニットを取り外した直後はファンが回転していることがあります。ファンが回転している間は、手や指を近づけないでください。けがの原因となります。ファンユニットには以下のラベルを貼り付けています。



■ 電源ケーブルを粗雑に扱わないでください。

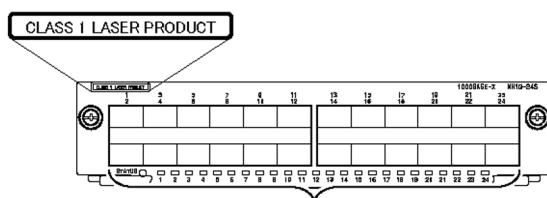
- 電源ケーブルを熱器具に近づけないでください。ケーブルの被覆がとけて、火災・感電の原因となることがあります。
- 電源ケーブルをコンセントに差し込むとき、または抜くときは電源ケーブルのプラグ部分を持って行ってください。ケーブルを引っ張ると断線の原因となります。

■ 金属アレルギーの方は、直接触らないでください。

- 本装置には、亜鉛、ニッケル、金などのメッキが施されています。これらの金属に対してアレルギーの反応を示す方は、機器に直接触らないで下さい。湿疹、かぶれの原因となることがあります。

■ レーザー光に注意してください。

- 下記の表示があるネットワークインタフェース機構ではレーザー光を使用しています。光送受信部を直接のぞかないでください。



光送受信部

■ リチウム電池

- この装置には、リアルタイムクロック用にリチウム電池を搭載しています。リチウム電池の取り扱いを誤ると、発熱・破裂・発火などでけがをしたり、火災の原因となります。装置から取り外したり、分解、100°C以上の加熱、焼却、水に濡らすなどの取り扱いはしないでください。



■清掃について

- 装置および装置周辺のほこりは、定期的に清掃してください。装置停止の原因となるだけでなく火災・感電の原因となることがあります。

注意

■ソフトウェアアップデート中（ppupdate コマンド実行中）は装置の電源を切断しないでください。

- ppupdate コマンドを実行すると、装置が自動的に再起動を行いません。再起動中（制御スイッチング機構の STATUS LED が緑点滅から緑点灯に変わるまで）は装置の電源を切断しないでください。装置が故障するおそれがあります。

■ ACC LED 点灯中は、メモリカードを取り外したり、電源を切断したりしないでください。

- 制御スイッチング機構の ACC LED 点灯中はメモリカードにアクセス中です。アクセス中はメモリカードを取り外したり、電源を切断したりしないでください。メモリカードを破損するおそれがあります。また、一部のコマンドでは、コマンド入力後メモリカードへのアクセスが終了するまでにしばらく時間がかかります。アクセスが終了したことを確認の上、メモリカードの取り外しや電源の切断を行なってください。

■メモリカードの取り扱いに注意してください。

- メモリカードを取り付ける場合は、メモリカードを強く押したり、指ではじいたりしないでください。また、取り外す場合は、ロックが掛かった状態から無理に引っ張り出したりしないでください。メモリカードスロットのコネクタ部を破損するおそれがあります。
- 装置本体を移動させる場合は、メモリカードを取り外してください。移動中にメモリカードに無理な力が加わると、メモリカードスロットのコネクタ部を破損するおそれがあります。

■トランシーバにラベルなどを貼り付けたりしないでください。

- トランシーバには、メーカーおよび弊社の標準品であることを示すラベルを貼り付けています。ただし、このラベルを貼り付けているのは、トランシーバの放熱や、ケージからの抜けを防止する機構の妨げにならない部分です。放熱や抜け防止機構の妨げになるところにラベルなどを貼り付けると、トランシーバが故障したり、ネットワークインタフェース機構を破損したりするおそれがあります。

■電源設備は、突入電流による電圧低下が起きないように考慮してください。

- 本装置の電源を投入すると突入電流が流れます。突入電流により、電源設備の電圧低下が起きないように考慮してください。電圧低下が起きると、本装置だけでなく、同じ電源設備に接続された他の機器にも影響をおよぼします。

■電源ケーブルの取り付け、取り外しを行なう場合は、電源スイッチを OFF にしてください。

- 電源ケーブルの取り付け、取り外しを行なう場合は、取り付け、取り外しを行なう電源機構のスイッチを OFF にしてください。

注意

■装置の電源を入れたままでファンユニットを交換する場合、制限時間を守ってください。

- 装置の電源を入れたままでファンユニットを交換する場合、ファンユニットを取り外してから取り付けるまでを1分以内で行なってください。上記の時間を超えると、装置内部の温度上昇により、他の機構にも影響をおよぼすことがあります。

■装置およびオプション機構の持ち運び、梱包などを行なう場合は、静電気防止用のリストストラップを使用してください。

- 静電気防止用リストストラップを使用してください。静電気防止用リストストラップを使用しないで取り扱った場合、静電気により機器を損傷することがあります。

■オプション機構を撤去する場合、ブランクパネルを取り付けてください。

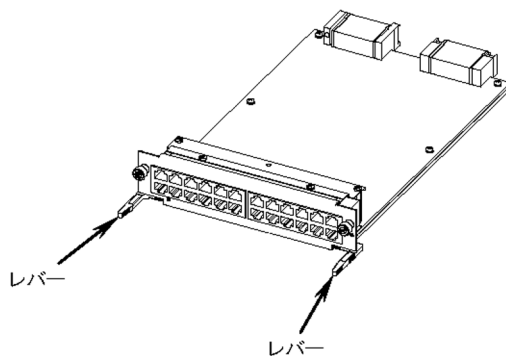
- オプション機構を撤去する場合、ブランクパネルを取り付けてください。ブランクパネルを取り付けずにそのまま使用すると、装置のエアフローが確保できなくなります。エアフローが確保できなくなると、装置内部の温度上昇により、障害発生の原因となります。

注意

■オプション機構を取り付けるときには注意してください。

- オプション機構を取り付けるときには、以下の手順にしたがってください。以下の手順にしたがわないと、障害発生や装置故障の原因となることがあります。

1. レバーを図のように開く。



2. レバーを持ちながら、レバーが装置に接触するところまでゆっくりと押し込む。
3. レバーを使用して奥まで挿入する。なお、レバーを動かすときには、無理な力を加えずにゆっくりと（1秒以上）動かす。

■オプション機構の取り外しは、ネジを完全に緩めてから行なってください。

- 制御スイッチング機構、ネットワークインタフェース機構の取り外しにはレバーを使用します。ネジを完全に緩めていないと、レバーを開いたときにオプション機構を破損するおそれがあります。

■オプション機構の持ち運び、梱包の際は取り扱いに注意してください。

- 制御スイッチング機構、ネットワークインタフェース機構、メモ리카ード、トランシーバ、および電源機構などのオプション機構の持ち運び、梱包の際は、搭載部品やはんだ面には手をふれないでください。また、保管する場合は静電防止袋の中に入れてください。

■高温になるところに置かないでください。

- 直射日光が当たる場所やストーブのような熱器具の近くに置くと、部品に悪い影響を与えますので注意してください。

注意

■テレビやラジオを近づけないでください。

- テレビやラジオなどを隣接して設置した場合、お互いに悪影響を及ぼすことがあります。テレビやラジオに雑音が入った場合は次のようにしてください。
 - テレビやラジオからできるだけ離す。
 - テレビやラジオのアンテナの向きを変える。
 - コンセントを別々にする。

■硫化水素の発生するところや、塩分の多いところに置かないでください。

- 温泉地など、硫化水素の発生するところや、海岸などの塩分の多いところでお使いになると本装置の寿命が短くなるおそれがあります。

■エアダスターの取り扱いに注意してください。

- エアダスターは光コネクタ清掃用のものを使用してください。光コネクタ清掃用以外のものを使用すると、フェルール端面を汚すおそれがあります。
- フェルール端面にエアダスターのノズルや容器が触れないようにしてください。故障の原因となります。

■光コネクタクリーナーの取り扱いに注意してください。

- 光コネクタクリーナーは専用のものを使用してください。専用以外のものを使用すると、フェルール端面を汚すおそれがあります。
- 清掃を行なう前に、光コネクタクリーナーの先端部分を点検して、布破れ、汚れ、異物付着等の異常がないことを確認してください。先端部分に異常があるものを使用すると、フェルール端面を傷つけるおそれがあります。
- 清掃するとき、過剰な力で押し付けしないでください。フェルール端面を傷つけるおそれがあります。
- 光コネクタクリーナー（スティックタイプ）の回転は時計方向のみとしてください。時計方向・反時計方向への相互回転しながら使用すると、フェルール端面を傷つけるおそれがあります。

■お手入れのときは

- 装置外装の汚れは、乾いたきれいな布、あるいは、布に水か中性洗剤を含ませてかたく絞ったもので、汚れた部分を拭いてください。ベンジンやシンナーなどの揮発性の有機溶剤や薬品、化学ぞうきん、殺虫剤は、変形・変色および故障の原因となることがあるので使用しないでください。

■長時間ご使用にならないとき

- 長期間の休みや旅行などで長時間装置をご使用にならないときは、安全のため電源ケーブルをコンセントから抜いてください。DC電源を使用している場合には、電源設備側のブレーカをOFFにしてください。

注意

■この装置の廃棄について

- この装置を廃棄する場合は、地方自治体の条例または規則に従って廃棄するか、地域の廃棄処理施設にお問い合わせください。

安全にお取り扱いいただくために

1

機器の概要

この章では、本装置を構成する各機器の概要を説明します。

-
- 1.1 装置本体

 - 1.2 ファンユニット (FAN)

 - 1.3 電源機構 (PS)

 - 1.4 制御スイッチング機構 (CSU)

 - 1.5 ネットワークインタフェース機構 (NIF)

 - 1.6 メモリカード (MC)

 - 1.7 トランシーバ

 - 1.8 ブランクパネル

 - 1.9 電源ケーブル

 - 1.10 ラック取り付け金具

 - 1.11 サポートブラケット
-

1.1 装置本体

AX6600S シリーズは、大規模自営網のバックボーン、中規模ネットワークのコアや、プロバイダレイヤ3 網のエッジなどに適したレイヤ3 スイッチです。

AX6600S シリーズは以下の特徴を持っています。

- 10 ギガビットイーサネットの高密度収容
- 高性能，高信頼，高可用，高セキュリティ
- 環境に優しい低消費電力

AX6600S シリーズには以下のモデルがあります。

表 1-1 モデル一覧

モデル	スロット数			
	ファンユニット	電源機構	制御スイッチング機構	ネットワークインタフェース機構
AX6604S	2	4*1	2	4
AX6608S	3	6*1*2	2	8

*1 AC 電源機構の場合は1 スロット／個，DC 電源機構の場合は2 スロット／個使用します。

*2 使用する電源機構は，AC 電源機構の場合最大で4 個，DC 電源機構の場合最大2 個です。

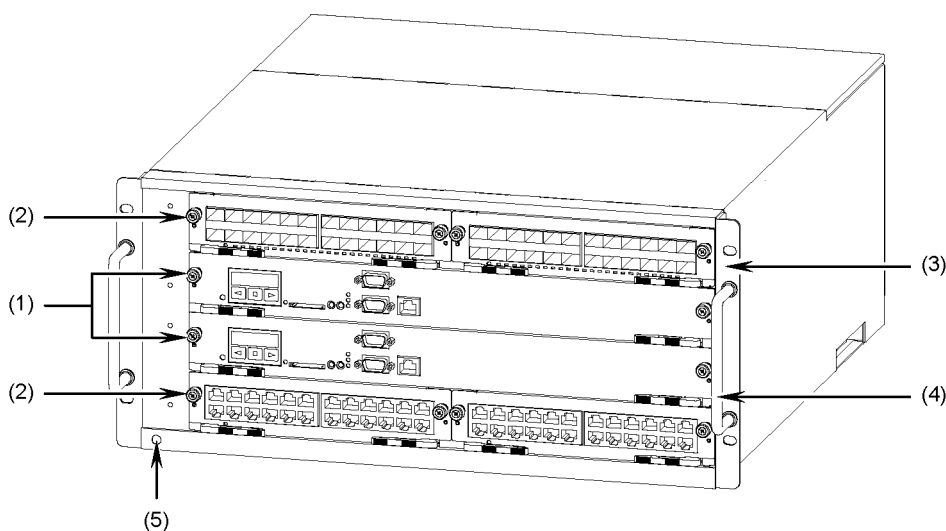
1.1.1 AX6604S

AX6604S は以下のハードウェア仕様を備えています。

- 制御スイッチング機構（CSU）スロット：2 スロット
- ネットワークインタフェース機構（NIF）スロット：4 スロット
- 電源機構（PS）スロット：4 スロット
- ファンユニット（FAN）スロット：2 スロット

(1) 外観

図 1-1 正面外観



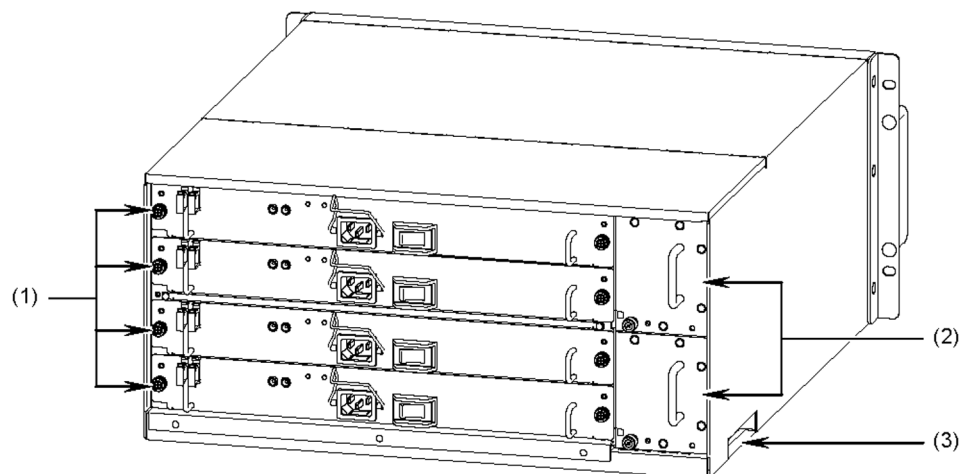
- (1) 制御スイッチング機構（CSU）スロット
- (2) ネットワークインタフェース機構（NIF）スロット
- (3) ラック取り付け金具
- (4) 取っ手
- (5) リストストラップ用端子

NOTE

本装置に取り付けられているラック取り付け金具は、ラック搭載時、ラックの柱と装置正面とをフラットで固定するタイプのもので、ラックの扉と装置正面との間に 100mm のエリアを確保できない場合は、ラックの柱に対して装置正面を 50mm 奥に引っ込めて固定するタイプのもの（別売り品）に交換することもできます。別売り品については、「1.10 ラック取り付け金具」を参照してください。

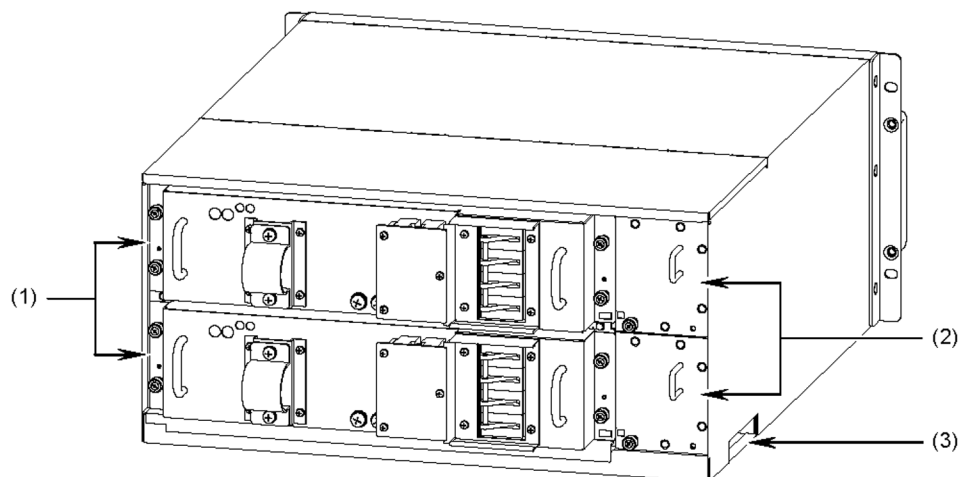
1. 機器の概要

図 1-2 背面外観 (AC 電源機構搭載時)



- (1) 電源機構 (PS) スロット
- (2) ファンユニット (FAN) スロット
- (3) 取っ手

図 1-3 背面外観 (DC 電源機構搭載時)



- (1) 電源機構 (PS) スロット
- (2) ファンユニット (FAN) スロット
- (3) 取っ手

(2) スロット番号

本装置のオプション機構のスロット番号は以下のようになります。

図 1-4 装置正面側

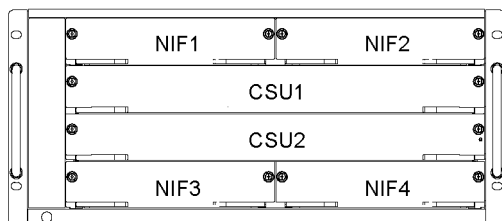


図 1-5 装置背面側 (AC 電源機構搭載時)

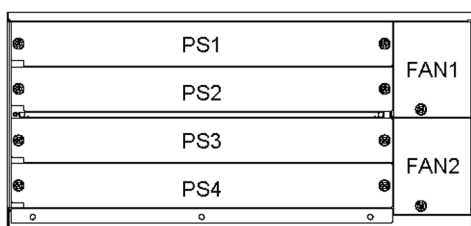
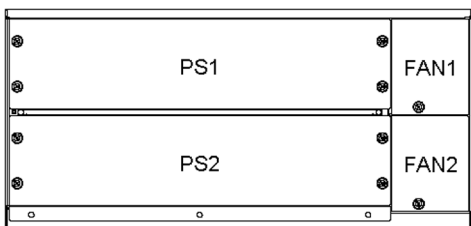


図 1-6 装置背面側 (DC 電源機構搭載時)



(3) 電源機構の搭載数と搭載位置

NOTE

電源機構には AC 電源機構と DC 電源機構があります。1 台の装置に AC 電源機構と DC 電源機構を同時に搭載しないでください。
AC 電源機構と DC 電源機構を同時に搭載しても、正常動作いたしません。

● AC 電源機構を搭載する場合

本装置に AC 電源機構を搭載する場合、電源冗長方式は 2+2 冗長になります。

電源機構は基本 2 個、冗長 2 個が必要です。

電源機構の搭載位置については下表を参照してください。

表 1-2 AC 電源機構の搭載位置

電源冗長方式	電源の冗長化	基本		冗長	
		PS1	PS2	PS3	PS4
2+2 冗長	なし	○	○	×	×
	あり	○	○	○	○

NOTE

上記以外の位置に電源機構を搭載しても、正常動作いたしません。

● DC 電源機構を搭載する場合

本装置に DC 電源機構を搭載する場合、電源冗長方式は 1+1 冗長になります。

電源機構は基本 1 個、冗長 1 個が必要です。

電源機構の搭載位置については下表を参照してください。

表 1-3 DC 電源機構の搭載位置

電源冗長方式	電源の冗長化	基本	冗長
		PS1	PS2
1+1 冗長	なし	○	×
	あり	○	○

NOTE

上記以外の位置に電源機構を搭載しても、正常動作いたしません。

(4) LED およびスイッチ

LED およびスイッチは、それぞれのオプション機構に取り付けられています。

装置正面側の LED およびスイッチについては、「1.4 制御スイッチング機構 (CSU)」および「1.5 ネットワークインタフェース機構 (NIF)」を参照してください。

また、装置背面側の LED については、「1.2 ファンユニット (FAN)」, 「1.3 電源機構 (PS)」を参照してください。

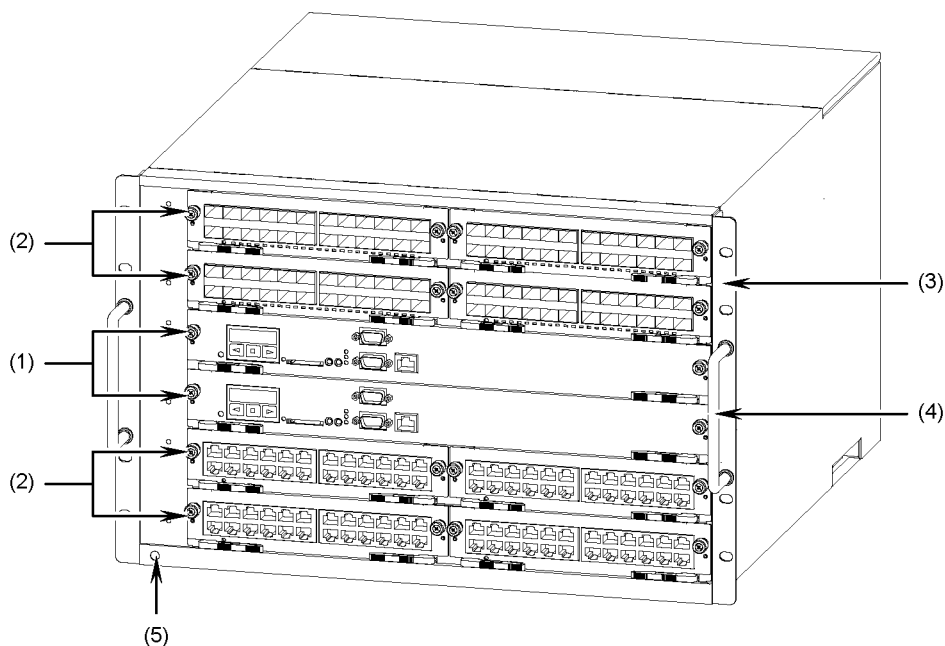
1.1.2 AX6608S

AX6608S は以下のハードウェア仕様を備えています。

- 制御スイッチング機構 (CSU) スロット: 2 スロット
- ネットワークインタフェース機構 (NIF) スロット: 8 スロット
- 電源機構 (PS) スロット: 6 スロット
- ファンユニット (FAN) スロット: 3 スロット

(1) 外観

図 1-7 正面外観

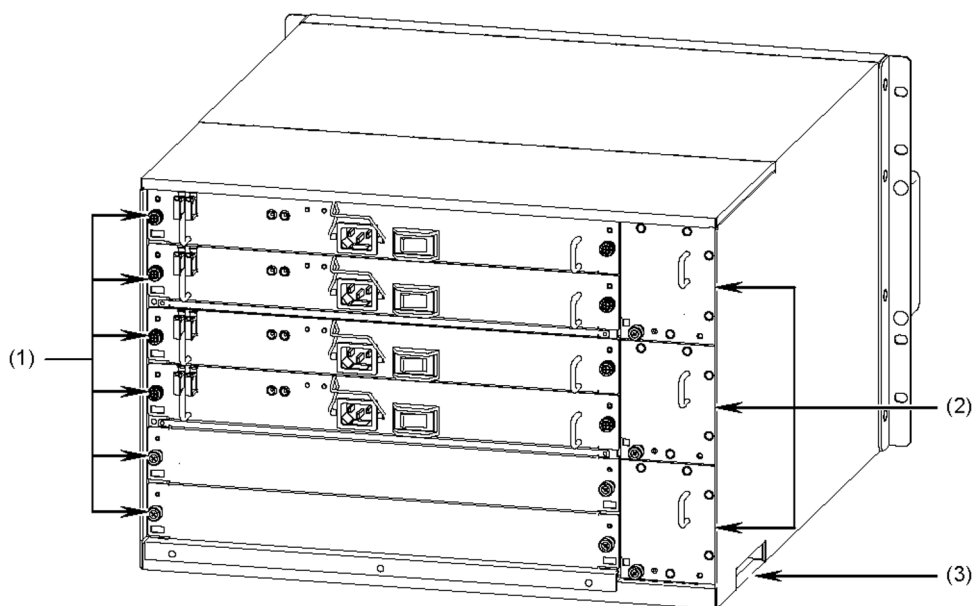


- (1) 制御スイッチング機構 (CSU) スロット
- (2) ネットワークインタフェース機構 (NIF) スロット
- (3) ラック取り付け金具
- (4) 取っ手
- (5) リストストラップ用端子

NOTE

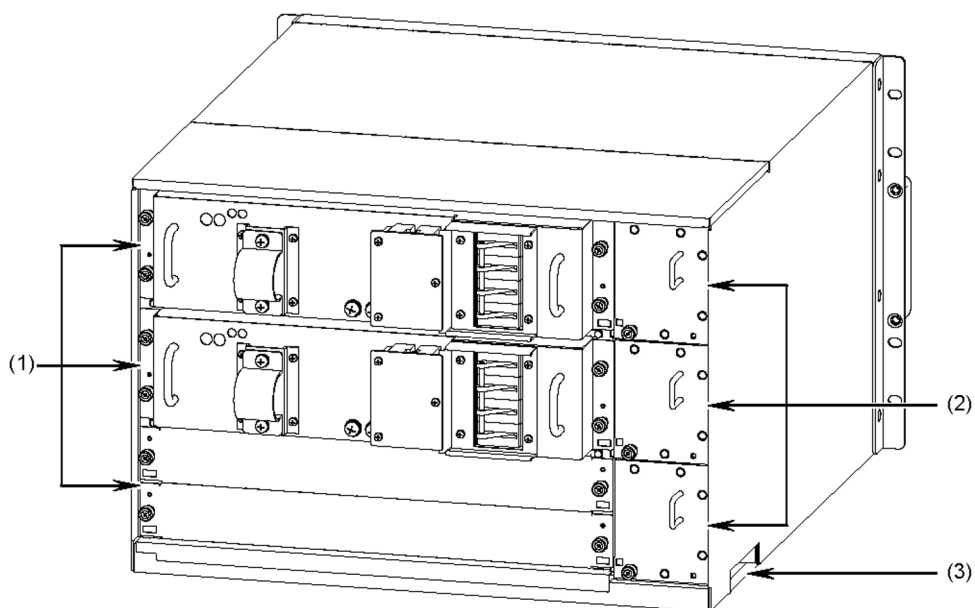
本装置に取り付けられているラック取り付け金具は、ラック搭載時、ラックの柱と装置正面とをフラットで固定するタイプのものです。
ラックの扉と装置正面との間に 100mm のエリアを確保できない場合は、ラックの柱に対して装置正面を 50mm 奥に引っ込めて固定するタイプのもの (別売り品) に交換することもできます。
別売り品については、「1.10 ラック取り付け金具」を参照してください。

図 1-8 背面外観 (AC 電源機構搭載時)



- (1) 電源機構 (PS) スロット
- (2) ファンユニット (FAN) スロット
- (3) 取っ手

図 1-9 背面外観 (DC 電源機構搭載時)



- (1) 電源機構 (PS) スロット
- (2) ファンユニット (FAN) スロット
- (3) 取っ手

1. 機器の概要

(2) スロット番号

本装置のオプション機構のスロット番号は以下のようになります。

図 1-10 装置正面側

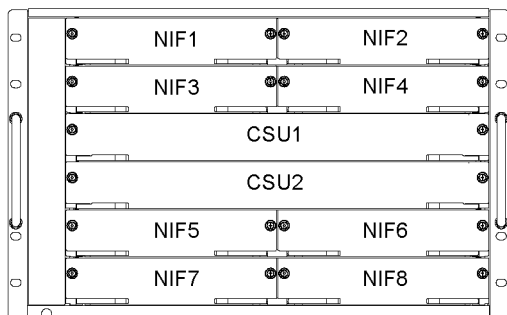
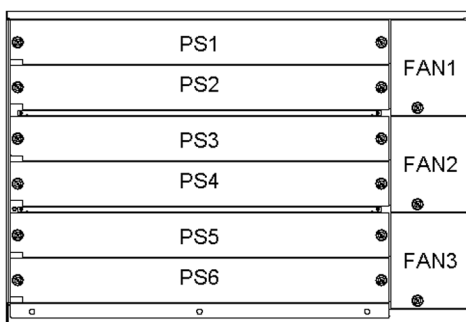


図 1-11 装置背面側 (AC 電源機構搭載時)



NOTE

電源機構を搭載するのは PS1 ~ PS4 までのスロットです。PS5 と PS6 は使用しません。

図 1-12 装置背面側 (DC 電源機構搭載時)



NOTE

電源機構を搭載するのは PS1 と PS2 のスロットです。PS3 は使用しません。

(3) 電源機構の搭載数と搭載位置

NOTE

電源機構には AC 電源機構と DC 電源機構があります。1 台の装置に AC 電源機構と DC 電源機構を同時に搭載しないでください。
AC 電源機構と DC 電源機構を同時に搭載しても、正常動作いたしません。

● AC 電源機構を搭載する場合

本装置に AC 電源機構を搭載する場合、電源冗長方式は 2+2 冗長になります。

電源機構は基本 2 個、冗長 2 個が必要です。

電源機構の搭載位置については下表を参照してください。

表 1-4 AC 電源機構の搭載位置

電源冗長方式	電源の冗長化	基本		冗長		拡張用	
		PS1	PS2	PS3	PS4	PS5	PS6
2+2 冗長	なし	○	○	×	×	×	×
	あり	○	○	○	○	×	×

NOTE

上記以外の位置に電源機構を搭載しても、正常動作いたしません。

● DC 電源機構を搭載する場合

本装置に DC 電源機構を搭載する場合、電源冗長方式は 1+1 冗長になります。

電源機構は基本 1 個、冗長 1 個が必要です。

電源機構の搭載位置については下表を参照してください。

表 1-5 DC 電源機構の搭載位置

電源冗長方式	電源の冗長化	基本	冗長	拡張用
		PS1	PS2	PS3
1+1 冗長	なし	○	×	×
	あり	○	○	×

NOTE

上記以外の位置に電源機構を搭載しても、正常動作いたしません。

1. 機器の概要

(4) LED およびスイッチ

LED およびスイッチは、それぞれのオプション機構に取り付けられています。

装置正面側の LED およびスイッチについては、「1.4 制御スイッチング機構 (CSU)」および「1.5 ネットワークインタフェース機構 (NIF)」を参照してください。

また、装置背面側の LED については、「1.2 ファンユニット (FAN)」, 「1.3 電源機構 (PS)」を参照してください。

1.1.3 付属品

工場出荷時、装置本体には「表 1-6 装置本体の付属品」に示す物品が付属品として同梱されています。

表 1-6 装置本体の付属品

番号	品名	数量	備考
1	AX6600S シリーズをお使いになる前に	1 部	
2	安全にお使い頂くために	1 部	

(1) AX6600S シリーズをお使いになる前に

工場出荷時に、装置本体に同梱されている物品を記載しています。

(2) 安全にお使い頂くために

本装置を安全にお使いいただくための注意点を記載しています。

ご使用前に本書を最後までよくお読みください。

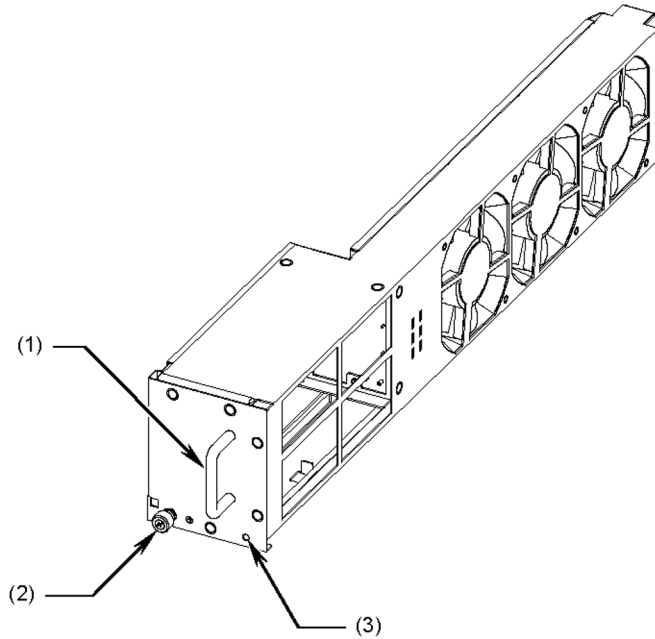
1.2 ファンユニット (FAN)

1.2.1 FAN-11

AX6600S シリーズ共通のファンユニットです。このファンユニットは装置本体に含まれています。

(1) 外観

図 1-13 外観



- (1) 取っ手
- (2) 取り付けネジ
- (3) LED

(2) LED

表 1-7 LED の表示について

種類	状態	内容
LED: 緑/橙/赤	ファンユニットの動作状態を示す	緑点灯: 正常動作中
		橙点灯: ランプテスト時のみ
		赤点灯: 障害検出

1.3 電源機構 (PS)

NOTE

電源機構には AC 電源機構と DC 電源機構があります。
1 台の装置に AC 電源機構と DC 電源機構を同時に搭載しないでください。
AC 電源機構と DC 電源機構を同時に搭載しても、正常動作いたしません。

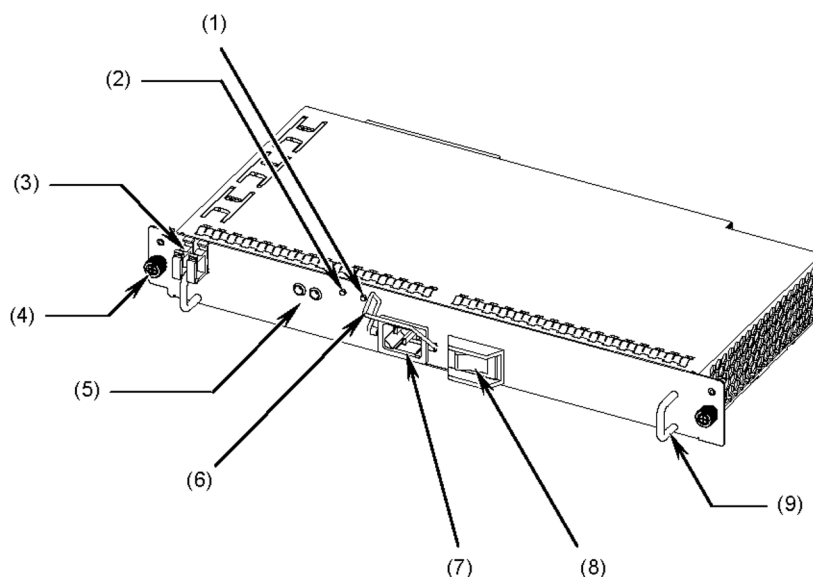
1.3.1 PS-A11

AX6600S シリーズ共通の電源機構です。

この電源機構は AC100V および AC200V に対応しています。

(1) 外観

図 1-14 外観



- (1) ALARM LED
- (2) POWER LED
- (3) ケーブルクランプ
- (4) 取り付けネジ
- (5) 電圧測定端子
- (6) 抜け防止金具
- (7) 電源コネクタ
- (8) 電源スイッチ
- (9) 取っ手



電源機構には電圧測定のための端子を設けています。ただし、この端子は、工場出荷時の検査のために使用します。お客様はご使用にならないでください。また、電圧測定端子に虫ピン、クリップなどの先の細いものを差し込んだりしないでください。火災・感電の原因となります。

1. 機器の概要

(2) LED

電源機構では、下表に示す2つのLEDの組み合わせによって状態を示します。

表 1-8 LED の表示について

名 称		内 容
POWER (LED: 緑)	ALARM (LED: 赤)	
点灯	消灯	電源出力電圧正常
消灯	点灯	電源出力電圧異常
消灯	消灯	電源 OFF または電源出力電圧異常 ^{*1}

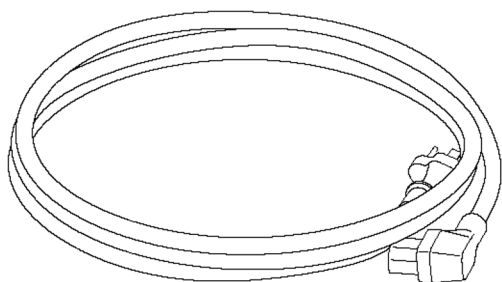
*1 電源の障害内容によっては、POWER LED および ALARM LED の両方が消灯する場合があります。

(3) 付属品

AC100V 用電源ケーブル（長さ：2.5m）です。

PS-A11 には AC100V 用電源ケーブルが同梱されています。

図 1-15 電源ケーブル



本装置を AC100V で使用する場合、電源ケーブルは付属のものを使用してください。付属以外のものを使用した場合、火災・感電の原因となります。また、付属の電源ケーブルを本装置以外で使用しないでください。本装置以外で使用した場合、火災・感電の原因となります。



本装置を AC200V で使用する場合、電源ケーブルは弊社の別売り品または弊社が指定する仕様のものを使用してください。それ以外のものを使用した場合、火災・感電の原因となります。また、弊社別売りの電源ケーブルを本装置以外で使用しないでください。本装置以外で使用した場合、火災・感電の原因となります。

NOTE

弊社が指定する仕様の電源ケーブルについては、「2.4.2 AC200V 電源設備」を参照してください。

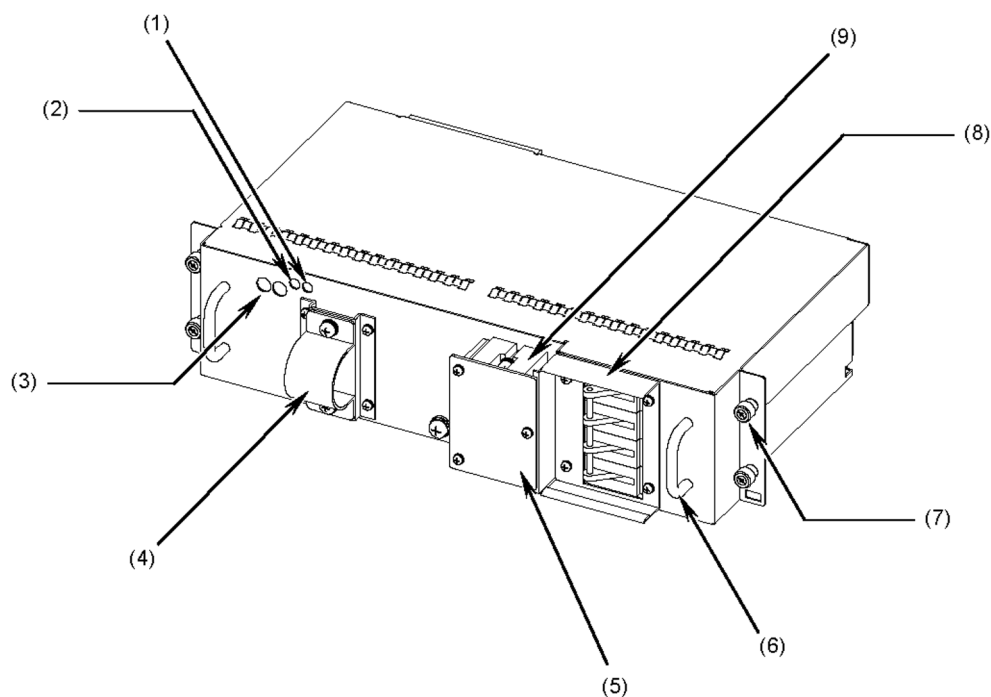
1.3.2 PS-D11

AX6600S シリーズ共通の電源機構です。

この電源機構は DC-48V に対応しています。

(1) 外観

図 1-16 外観



- (1) ALARM LED
- (2) POWER LED
- (3) 電圧測定端子
- (4) ケーブルクランプ
- (5) 端子盤のカバー
- (6) 取っ手
- (7) 取り付けネジ
- (8) プレーカ
- (9) 端子盤



電源機構には電圧測定のための端子を設けています。ただし、この端子は、工場出荷時の検査のために使用します。お客様はご使用にならないでください。また、電圧測定端子に虫ピン、クリップなどの先の細いものを差し込んだりしないでください。火災・感電の原因となります。

1. 機器の概要

(2) LED

電源機構では、下表に示す2つのLEDの組み合わせによって状態を示します。

表 1-9 LED の表示について

名 称		内 容
POWER (LED: 緑)	ALARM (LED: 赤)	
点灯	消灯	電源出力電圧正常
消灯	点灯	電源出力電圧異常
消灯	消灯	電源 OFF または電源出力電圧異常 *1

*1 電源の障害内容によっては、POWER LED および ALARM LED の両方が消灯する場合があります。

(3) 付属品

付属品はありません。

電源ケーブルはお客様で準備していただいたものを使用してください。



本装置を DC-48V で使用する場合、電源ケーブルは弊社が指定する仕様のものを使用してください。それ以外のものを使用した場合、火災・感電の原因となります。

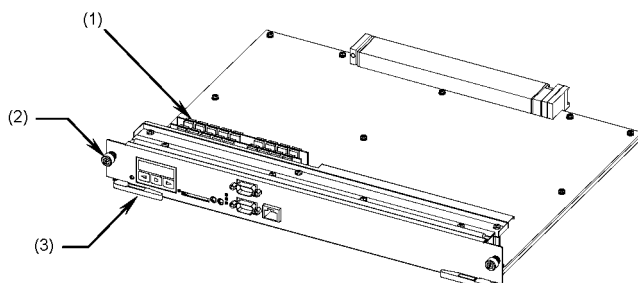
NOTE

弊社が指定する仕様の電源ケーブルについては、「2.4.3 DC-48V 電源設備」を参照してください。

1.4 制御スイッチング機構（CSU）

制御スイッチング機構の外観を以下に示します。

図 1-17 外観



- (1) メモリ
- (2) 取り付けネジ
- (3) レバー

NOTE

制御スイッチング機構にはテーブルサイズ標準版と拡張版があります。
 テーブルサイズ標準版：CSU-1A
 テーブルサイズ拡張版：CSU-1B
 1台の装置にテーブルサイズ標準版と拡張版を同時に搭載しないでください。
 テーブルサイズ標準版と拡張版を同時に搭載しても、正常動作いたしません。

NOTE

メモリは増設、交換の対象ではありません。取り外したり、増設したり、交換したりしないでください。取り外したり、増設したり、交換したりした場合、動作保証いたしません。

NOTE

制御スイッチング機構では、基本ソフトウェア、コンフィグレーション情報、ログ情報を保存するための記憶デバイスにフラッシュディスクを使用しています。
 フラッシュディスクへの書き込み回数には上限があるため、ご使用にあたっては注意が必要です。
 書き込みに関する注意の詳細については、「ソフトウェアマニュアル コンフィグレーションガイド Vol.1 11 装置の管理」を参照してください。

1.4.1 CSU-1A

AX6600S シリーズ共通の制御スイッチング機構（テーブルサイズ標準版）です。

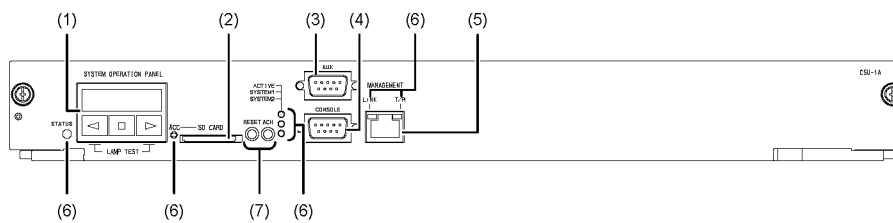
CSU-1A は以下のハードウェア仕様を備えています。

- メモリカードスロット : 1 スロット
- AUX ポート (RS-232C) : 1 ポート
- CONSOLE ポート (RS-232C) : 1 ポート
- MANAGEMENT ポート (10BASE-T/100BASE-TX) : 1 ポート

(1) 正面外観

CSU-1A の正面外観を以下に示します。

図 1-18 正面外観



- (1) システム操作パネル
- (2) メモリカードスロット
- (3) AUX ポート (RS-232C)
- (4) CONSOLE ポート (RS-232C)
- (5) MANAGEMENT ポート (10BASE-T/100BASE-TX)
- (6) LED
- (7) スイッチ

(2) システム操作パネル

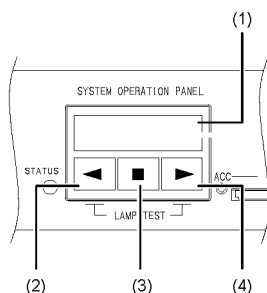
システム操作パネルの外観を以下に示します。

図に示すように、システム操作パネルは液晶ディスプレイと操作キー（BACK キー、ENTR キー、FWRD キー）で構成されています。

液晶ディスプレイには、装置情報を表示することができます。

BACK キー、ENTR キー、FWRD キーを操作すると、液晶ディスプレイに表示させるメニューを切り替えることができます。

図 1-19 システム操作パネル外観



(1) 液晶ディスプレイ

(2) BACK キー

(3) ENTR キー

(4) FWRD キー

NOTE

BACK キーと FWRD キーを同時に押すと、ランプテストを行なうことができます。ランプテスト以外の操作方法や、液晶ディスプレイに表示できる情報については、「ソフトウェアマニュアル コンフィグレーションガイド Vol.1 11 装置の管理」を参照してください。

NOTE

ランプテストを行なうと、ファンユニットおよび電源が ON になっている制御スイッチング機構、ネットワークインタフェース機構の LED が点灯します。

NOTE

液晶ディスプレイにはバックライトが備えられています。

以下のような場合にバックライトが点灯します。

- 本装置の電源を投入したとき
- キー操作を行なったとき

キー操作を行なわない状態が 60 秒間続くと、バックライトは自動で消灯します。

なお、装置に障害が発生した場合は、液晶ディスプレイに障害情報が表示され、バックライトは点滅します。

(3) LED およびスイッチ

表 1-10 LED およびスイッチの表示について

名称	種類	状態	内容
STATUS	LED: 緑/橙/赤	制御スイッチング機構の動作状態を示す。	緑点灯: 動作可能。 橙点灯: 自己診断中。 緑点滅: ソフトウェアローディング中。 赤点灯: 障害検出。 消灯 : 電源 OFF (制御スイッチング機構の交換可能) *1。
ACC	LED: 緑	メモ리카ードの状態を示す。	緑点灯: メモ리카ードアクセス中 (メモ리카ード取り外し禁止)。 消灯 : メモ리카ードアイドル中 (メモ리카ード取り付け, 取り外し可能)。
RESET	スイッチ (ノンロック)	装置のマニュアルリセットスイッチ *2。	1 秒押下: 装置に障害が発生した場合などに行なう *3。 5 秒押下: パスワードを忘れてしまった場合に行なう *4。
ACH	スイッチ (ノンロック)	制御スイッチング機構の系切り替えスイッチ *2 *5。	制御スイッチング機構を二重化している場合に, 運用系と待機系とを切り替える。
ACTIVE	LED: 緑	制御スイッチング機構が運用系であるか, 待機系であるかを示す。	緑点灯: 運用系であることを示す。 消灯 : 待機系であることを示す。
SYSTEM1	LED: 緑/橙/赤	装置の状態を示す。	緑点灯: 動作可能。 橙点灯: 装置の部分障害検出。 赤点灯: 装置の障害検出。
SYSTEM2	LED: 緑/橙/赤	電力モードの状態を示す *8。	緑点灯: 省電力モード。 橙点灯: 未サポート。 緑点滅: 電力モード変更中。 赤点灯: 未サポート。 消灯 : 通常電力モード。
LINK	LED: 緑/黄	MANAGEMENT ポートの動作状態を示す。	緑点灯: リンク確立。 黄点灯: 障害検出。 消灯 : リンク障害 *6, または運用停止中 *7。
T/R	LED: 緑		緑点灯: パケット送受信中。 消灯 : パケットを送受信していない。

*1 システム操作パネルからの Inactivate の操作, または運用端末からのコマンドの入力で制御スイッチング機構の電源を OFF にすることができます。

*2 スイッチはパネル表面より奥にあります。先の細いドライバなどを使用して押してください。

*3 押下時間が 1 秒以下の場合にはリセットは行なわれない場合があります。

*4 再起動後は, ログインパスワードも装置管理者モードのパスワードも不要となります。この方法で再起動を行なう場合は注意が必要です。

*5 運用系の制御スイッチング機構の ACH スイッチを押した場合のみ系切り替えが行なわれます。

*6 ケーブルが抜けている場合も含まれます。

*7 コマンドの入力で運用を停止させることができます。

*8 運用系の制御スイッチング機構のみ電力モードの状態を示します。



警告

スイッチを押す場合、先の折れやすいものや、虫ピン、クリップなど、中に入れて取り出せなくなるようなものは使用しないでください。火災・感電の原因となります。

1.4.2 CSU-1B

AX6600S シリーズ共通の制御スイッチング機構（テーブルサイズ拡張版）です。

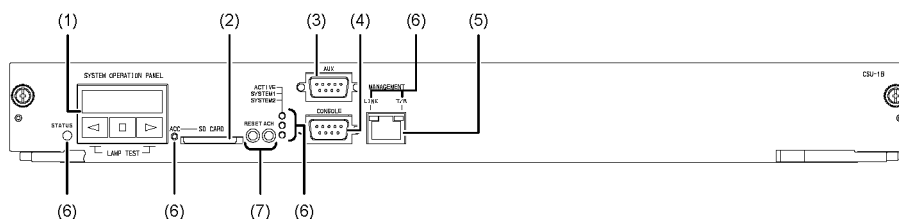
CSU-1B は以下のハードウェア仕様を備えています。

- メモリカードスロット：1 スロット
- AUX ポート（RS-232C）：1 ポート
- CONSOLE ポート（RS-232C）：1 ポート
- MANAGEMENT ポート（10BASE-T/100BASE-TX）：1 ポート

(1) 正面外観

CSU-1B の正面外観を以下に示します。

図 1-20 正面外観



- (1) システム操作パネル
- (2) メモリカードスロット
- (3) AUX ポート（RS-232C）
- (4) CONSOLE ポート（RS-232C）
- (5) MANAGEMENT ポート（10BASE-T/100BASE-TX）
- (6) LED
- (7) スイッチ

(2) システム操作パネル

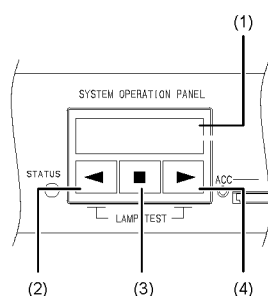
システム操作パネルの外観を以下に示します。

図に示すように、システム操作パネルは液晶ディスプレイと操作キー（BACK キー、ENTR キー、FWRD キー）で構成されています。

液晶ディスプレイには、装置情報を表示することができます。

BACK キー、ENTR キー、FWRD キーを操作すると、液晶ディスプレイに表示させるメニューを切り替えることができます。

図 1-21 システム操作パネル外観



(1) 液晶ディスプレイ

(2) BACK キー

(3) ENTR キー

(4) FWRD キー

NOTE

BACK キーと FWRD キーを同時に押すと、ランプテストを行なうことができます。ランプテスト以外の操作方法や、液晶ディスプレイに表示できる情報については、「ソフトウェアマニュアル コンフィグレーションガイド Vol.1 11 装置の管理」を参照してください。

NOTE

ランプテストを行なうと、ファンユニットおよび電源が ON になっている制御スイッチング機構、ネットワークインタフェース機構の LED が点灯します。

NOTE

液晶ディスプレイにはバックライトが備えられています。

以下のような場合にバックライトが点灯します。

- 本装置の電源を投入したとき
- キー操作を行なったとき

キー操作を行なわない状態が 60 秒間続くと、バックライトは自動で消灯します。

なお、装置に障害が発生した場合は、液晶ディスプレイに障害情報が表示され、バックライトは点滅します。

(3) LED およびスイッチ

表 1-11 LED およびスイッチの表示について

名称	種類	状態	内容
STATUS	LED: 緑/橙/赤	制御スイッチング機構の動作状態を示す。	緑点灯: 動作可能。 橙点灯: 自己診断中。 緑点滅: ソフトウェアローディング中。 赤点灯: 障害検出。 消灯: 電源 OFF (制御スイッチング機構の交換可能) *1。
ACC	LED: 緑	メモ리카ードの状態を示す。	緑点灯: メモ리카ードアクセス中 (メモ리카ード取り外し禁止)。 消灯: メモ리카ードアイドル中 (メモ리카ード取り付け, 取り外し可能)。
RESET	スイッチ (ノンロック)	装置のマニュアルリセットスイッチ *2。	1 秒押下: 装置に障害が発生した場合などに行なう *3。 5 秒押下: パスワードを忘れてしまった場合に行なう *4。
ACH	スイッチ (ノンロック)	制御スイッチング機構の系切り替えスイッチ *2 *5。	制御スイッチング機構を二重化している場合に、運用系と待機系とを切り替える。
ACTIVE	LED: 緑	制御スイッチング機構が運用系であるか、待機系であるかを示す。	緑点灯: 運用系であることを示す。 消灯: 待機系であることを示す。
SYSTEM1	LED: 緑/橙/赤	装置の状態を示す。	緑点灯: 動作可能。 橙点灯: 装置の部分障害検出。 赤点灯: 装置の障害検出。
SYSTEM2	LED: 緑/橙/赤	電力モードの状態を示す *8。	緑点灯: 省電力モード。 橙点灯: 未サポート。 緑点滅: 電力モード変更中。 赤点灯: 未サポート。 消灯: 通常電力モード。
LINK	LED: 緑/黄	MANAGEMENT ポートの動作状態を示す。	緑点灯: リンク確立。 黄点灯: 障害検出。 消灯: リンク障害 *6, または運用停止中 *7。
T/R	LED: 緑		緑点灯: パケット送受信中。 消灯: パケットを送受信していない。

*1 システム操作パネルからの Inactivate の操作, または運用端末からのコマンドの入力で制御スイッチング機構の電源を OFF にすることができます。

*2 スイッチはパネル表面より奥にあります。先の細いドライバなどを使用して押してください。

*3 押下時間が 1 秒以下の場合にはリセットは行なわれない場合があります。

*4 再起動後は, ログインパスワードも装置管理者モードのパスワードも不要となります。この方法で再起動を行なう場合は注意が必要です。

*5 運用系の制御スイッチング機構の ACH スイッチを押した場合のみ系切り替えが行なわれます。

*6 ケーブルが抜けている場合も含まれます。

*7 コマンドの入力で運用を停止させることができます。

*8 運用系の制御スイッチング機構のみ電力モードの状態を示します。



スイッチを押す場合、先の折れやすいものや、虫ピン、クリップなど、中に入れて取り出せなくなるようなものは使用しないでください。火災・感電の原因となります。

1.5 ネットワークインタフェース機構（NIF）

本装置がサポートするネットワークインタフェース機構の一覧を以下に示します。

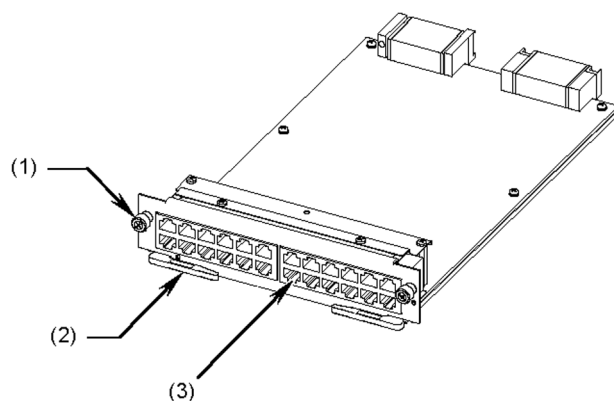
表 1-12 ネットワークインタフェース機構一覧

サイズ	名称	インタフェース		
		10/100/1000BASE-T	1000BASE-X	10GBASE-R
シングルサイズ	NK1G-24T	24 ポート	-	-
	NK1G-24S	-	24 ポート	-
	NK1GS-8M	4 ポート	8 ポート	-
	NK10G-4RX	-	-	4 ポート
	NK10G-8RX	-	-	8 ポート

1.5.1 シングルサイズ

シングルサイズのネットワークインタフェース機構の外観を以下に示します。

図 1-22 外観



- (1) 取り付けネジ
- (2) レバー
- (3) インタフェースポート

NOTE

上図は NK1G-24T の例です。ネットワークインタフェース機構の種類により、インタフェースポートや LED が異なります。シングルサイズのネットワークインタフェース機構の詳細については、(1) 以降を参照してください。

1. 機器の概要

(1) NK1G-24T

NK1G-24T は以下のハードウェア仕様を備えたネットワークインタフェース機構です。

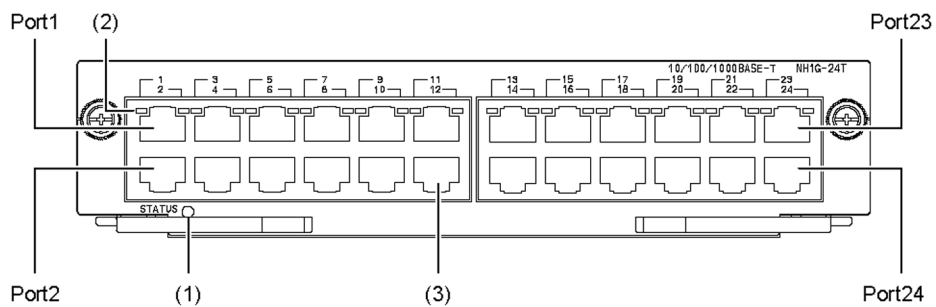
- イーサネットポート (10/100/1000BASE-T) : 24 ポート

● 正面外観

正面外観を以下に示します。

LED については、「表 1-13 LED の表示について」を参照してください。

図 1-23 正面外観



(1) STATUS LED

(2) LINK/TR LED

(3) イーサネットポート (10/100/1000BASE-T)

● LED

表 1-13 LED の表示について

名 称	種 類	状 態	内 容
STATUS	LED: 緑/橙/赤	ネットワークインタフェース機構の動作状態を示す。	緑点灯: 動作可能。 橙点灯: リセット中。 緑点滅: 準備中 (立ち上げ中)。 赤点灯: 障害検出。 消灯 : 電源 OFF (ネットワークインタフェース機構の交換可能) *1 *2。
LINK/TR	LED: 緑/橙	イーサネットポートの動作状態を示す *6。	緑点灯: リンク確立。 緑点滅: フレーム送受信時。 橙点灯: 障害検出。 消灯 : リンク障害 *3 *4, または運用停止中 *3 *5。

*1 システム操作パネルからの Inactivate の操作, または運用端末からのコマンドの入力でネットワークインタフェース機構の電源を OFF にすることができます。

*2 no system recovery を設定している場合は, 以下のような場合にもネットワークインタフェース機構の電源が OFF になります。

- ・ネットワークインタフェース機構に障害が発生したとき (STATUS LED が一度赤点灯し, その後消灯します)。
- ・制御スイッチング機構に障害が発生したとき (制御スイッチング機構を二重化していない場合です)。

*3 STATUS LED が緑点灯の場合です。

*4 ケーブルが抜けている場合も含まれます。

*5 運用端末からのコマンドの入力でイーサネットポートの運用を停止することができます。

*6 インタフェースポートの LED を消灯に設定している場合は常に消灯となります。システム操作パネルの操作キーを操作すると, LED が点灯して状態を確認できます。なお, キー操作を行なわない状態が 60 秒間続くと, LED は再び消灯します。

NOTE

no system recovery を設定すると, 装置に障害が発生した際に, 障害部位を復旧しないで停止したままにすることができます。

(2) NK1G-24S

NK1G-24S は以下のハードウェア仕様を備えたネットワークインタフェース機構です。

- イーサネットポート (1000BASE-X) : 24 ポート

NOTE

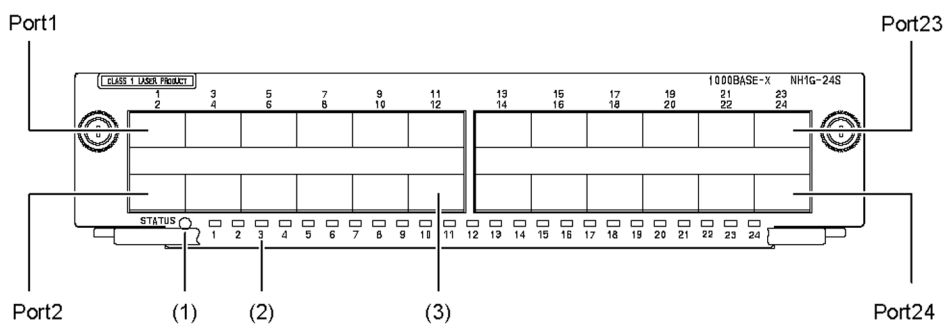
本装置がサポートする SFP については、「1.7.1 SFP」を参照してください。

● 正面外観

正面外観を以下に示します。

LED については、「表 1-14 LED の表示について」を参照してください。

図 1-24 正面外観



- (1) STATUS LED
- (2) LINK/TR LED
- (3) イーサネットポート (1000BASE-X)

● LED

表 1-14 LED の表示について

名称	種類	状態	内容
STATUS	LED: 緑/橙/赤	ネットワークインタフェース機構の動作状態を示す。	緑点灯: 動作可能。 橙点灯: リセット中。 緑点滅: 準備中 (立ち上げ中)。 赤点灯: 障害検出。 消灯 : 電源 OFF (ネットワークインタフェース機構の交換可能) *1 *2。
LINK/TR	LED: 緑/橙	イーサネットポートの動作状態を示す *6。	緑点灯: リンク確立。 緑点滅: フレーム送受信中。 橙点灯: 障害検出。 消灯 : リンク障害 *3 *4, または運用停止中 *3 *5。

*1 システム操作パネルからの Inactivate の操作, または運用端末からのコマンドの入力でネットワークインタフェース機構の電源を OFF にすることができます。

*2 no system recovery を設定している場合は, 以下のような場合にもネットワークインタフェース機構の電源が OFF になります。

- ・ネットワークインタフェース機構に障害が発生したとき (STATUS LED が一度赤点灯し, その後消灯します)。
- ・制御スイッチング機構に障害が発生したとき (制御スイッチング機構を二重化していない場合です)。

*3 STATUS LED が緑点灯の場合です。

*4 ケーブルが抜けている場合も含まれます。

*5 運用端末からのコマンドの入力でイーサネットポートの運用を停止することができます。

*6 インタフェースポートの LED を消灯に設定している場合は常に消灯となります。システム操作パネルの操作キーを操作すると, LED が点灯して状態を確認できます。なお, キー操作を行わない状態が 60 秒間続くと, LED は再び消灯します。

NOTE

no system recovery を設定すると, 装置に障害が発生した際に, 障害部位を復旧しないで停止したままにすることができます。

(3) NK1GS-8M

NK1GS-8M は以下のハードウェア仕様を備えたネットワークインタフェース機構です。

- イーサネットポート (10/100/1000BASE-T) : 4 ポート
- イーサネットポート (1000BASE-X) : 8 ポート

NOTE

このネットワークインタフェース機構のポート1～4は10/100/1000BASE-Tと1000BASE-Xで共有しているため、10/100/1000BASE-Tと1000BASE-Xを同時に使用することはできません。ポートごとに10/100/1000BASE-Tと1000BASE-Xのいずれかをコンフィギュレーションの編集により設定して使用してください（工場出荷時は、ポート1～4は1000BASE-Xに設定されています）。
コンフィギュレーションの編集については、ソフトウェアマニュアルを参照してください。

NOTE

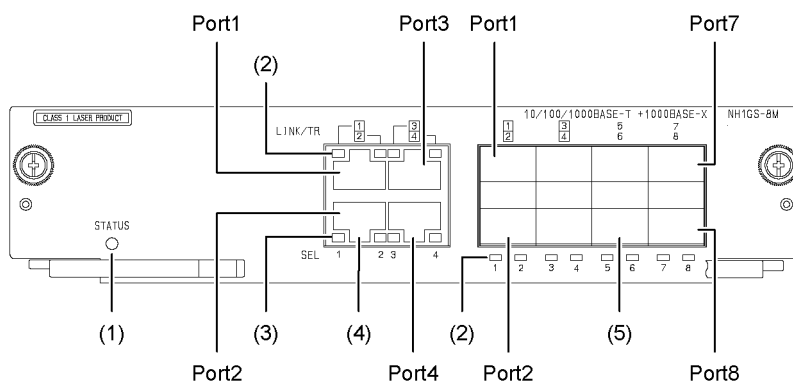
本装置がサポートするSFPについては、「1.7.1 SFP」を参照してください。

● 正面外観

正面外観を以下に示します。

LEDについては、「表 1-15 LED の表示について」を参照してください。

図 1-25 正面外観



- (1) STATUS LED
- (2) LINK/TR LED
- (3) SEL LED
- (4) イーサネットポート (10/100/1000BASE-T)
- (5) イーサネットポート (1000BASE-X)

● LED

表 1-15 LED の表示について

名称	種類	状態	内容
STATUS	LED: 緑/橙/赤	ネットワークインタフェース機構の動作状態を示す。	緑点灯: 動作可能。 橙点灯: リセット中。 緑点滅: 準備中 (立ち上げ中)。 赤点灯: 障害検出。 消灯: 電源 OFF (ネットワークインタフェース機構の交換可能) *1*2。
LINK/TR	LED: 緑/橙	イーサネットポートの動作状態を示す *6。	緑点灯: リンク確立。 緑点滅: フレーム送受信中。 橙点灯: 障害検出。 消灯: リンク障害 *3*4, または運用停止中 *3*5。
SEL	LED: 緑	イーサネットポート 1~4 に選択されている回線種別を示す *6。	緑点灯: 10/100/1000BASE-T 選択中。 消灯: 1000BASE-X 選択中。

*1 システム操作パネルからの Inactivate の操作, または運用端末からのコマンドの入力でネットワークインタフェース機構の電源を OFF にすることができます。

*2 no system recovery を設定している場合は, 以下のような場合にもネットワークインタフェース機構の電源が OFF になります。

- ・ネットワークインタフェース機構に障害が発生したとき (STATUS LED が一度赤点灯し, その後消灯します)。
- ・制御スイッチング機構に障害が発生したとき (制御スイッチング機構を二重化していない場合です)。

*3 STATUS LED が緑点灯の場合です。

*4 ケーブルが抜けている場合も含まれます。

*5 運用端末からのコマンドの入力でイーサネットポートの運用を停止することができます。

*6 インタフェースポートの LED を消灯に設定している場合は常に消灯となります。システム操作パネルの操作キーを操作すると, LED が点灯して状態を確認できます。なお, キー操作を行わない状態が 60 秒間続くと, LED は再び消灯します。

NOTE

no system recovery を設定すると, 装置に障害が発生した際に, 障害部位を復旧しないで停止したままにすることができます。

(4) NK10G-4RX

NK10G-4RX は以下のハードウェア仕様を備えたネットワークインタフェース機構です。

- イーサネットポート (10GBASE-R) : 4ポート

NOTE

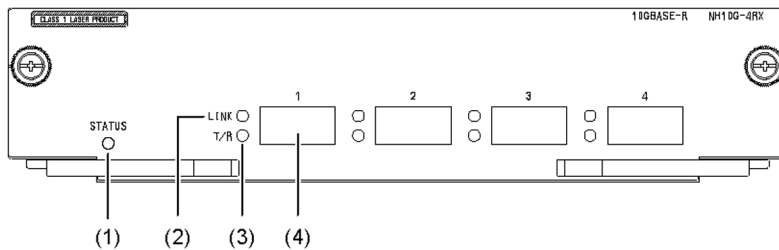
本装置がサポートする XFP については、「1.7.2 XFP」を参照してください。

● 正面外観

正面外観を以下に示します。

LED については、「表 1-16 LED の表示について」を参照してください。

図 1-26 正面外観



- (1) STATUS LED
- (2) LINK LED
- (3) T/R LED
- (4) イーサネットポート (10GBASE-R)

● LED

表 1-16 LED の表示について

名称	種類	状態	内容
STATUS	LED: 緑/橙/赤	ネットワークインタフェース機構の動作状態を示す。	緑点灯: 動作可能。 橙点灯: リセット中。 緑点滅: 準備中 (立ち上げ中)。 赤点灯: 障害検出。 消灯: 電源 OFF (ネットワークインタフェース機構の交換可能) *1 *2。
LINK	LED: 緑/橙	イーサネットポートの動作状態を示す *6。	緑点灯: リンク確立。 橙点灯: 障害検出。 消灯: リンク障害 *3 *4, または運用停止中 *3 *5。
T/R	LED: 緑		緑点滅: フレーム送受信中。 消灯: フレームを送受信していない。

*1 システム操作パネルからの Inactivate の操作, または運用端末からのコマンドの入力でネットワークインタフェース機構の電源を OFF にすることができます。

*2 no system recovery を設定している場合は, 以下のような場合にもネットワークインタフェース機構の電源が OFF になります。

- ・ネットワークインタフェース機構に障害が発生したとき (STATUS LED が一度赤点灯し, その後消灯します)。
- ・制御スイッチング機構に障害が発生したとき (制御スイッチング機構を二重化していない場合です)。

*3 STATUS LED が緑点灯の場合です。

*4 ケーブルが抜けている場合も含まれます。

*5 運用端末からのコマンドの入力でイーサネットポートの運用を停止することができます。

*6 インタフェースポートの LED を消灯に設定している場合は常に消灯となります。システム操作パネルの操作キーを操作すると, LED が点灯して状態を確認できます。なお, キー操作を行わない状態が 60 秒間続くと, LED は再び消灯します。

NOTE

no system recovery を設定すると, 装置に障害が発生した際に, 障害部位を復旧しないで停止したままにすることができます。

(5) NK10G-8RX

NK10G-8RX は以下のハードウェア仕様を備えたネットワークインタフェース機構です。

- イーサネットポート (10GBASE-R) : 8 ポート

NOTE

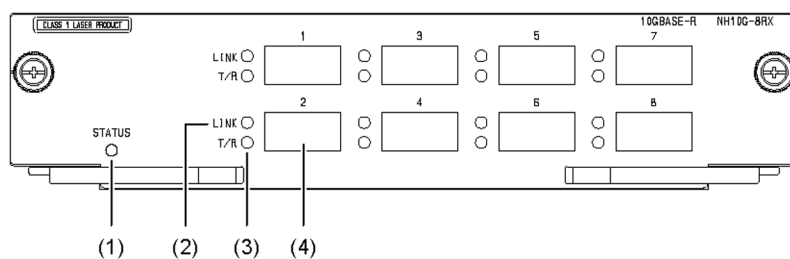
本装置がサポートする XFP については、「1.7.2 XFP」を参照してください。

● 正面外観

正面外観を以下に示します。

LED については、「表 1-17 LED の表示について」を参照してください。

図 1-27 正面外観



- (1) STATUS LED
- (2) LINK LED
- (3) T/R LED
- (4) イーサネットポート (10GBASE-R)

● LED

表 1-17 LED の表示について

名称	種類	状態	内容
STATUS	LED: 緑/橙/赤	ネットワークインタフェース機構の動作状態を示す。	緑点灯: 動作可能。 橙点灯: リセット中。 緑点滅: 準備中 (立ち上げ中)。 赤点灯: 障害検出。 消灯: 電源 OFF (ネットワークインタフェース機構の交換可能) *1 *2。
LINK	LED: 緑/橙	イーサネットポートの動作状態を示す *6。	緑点灯: リンク確立。 橙点灯: 障害検出。 消灯: リンク障害 *3 *4, または運用停止中 *3 *5。
T/R	LED: 緑		緑点滅: フレーム送受信中。 消灯: フレームを送受信していない。

*1 システム操作パネルからの Inactivate の操作, または運用端末からのコマンドの入力でネットワークインタフェース機構の電源を OFF にすることができます。

*2 no system recovery を設定している場合は, 以下のような場合にもネットワークインタフェース機構の電源が OFF になります。

- ・ネットワークインタフェース機構に障害が発生したとき (STATUS LED が一度赤点灯し, その後消灯します)。
- ・制御スイッチング機構に障害が発生したとき (制御スイッチング機構を二重化していない場合です)。

*3 STATUS LED が緑点灯の場合です。

*4 ケーブルが抜けている場合も含まれます。

*5 運用端末からのコマンドの入力でイーサネットポートの運用を停止することができます。

*6 インタフェースポートの LED を消灯に設定している場合は常に消灯となります。システム操作パネルの操作キーを操作すると, LED が点灯して状態を確認できます。なお, キー操作を行わない状態が 60 秒間続くと, LED は再び消灯します。

NOTE

no system recovery を設定すると, 装置に障害が発生した際に, 障害部位を復旧しないで停止したままにすることができます。

1.6 メモリカード (MC)

メモリカードは制御スイッチング機構に取り付けて使用します。

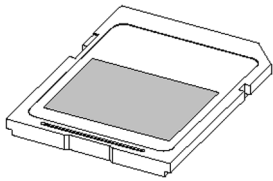
メモリカードは、おもに次のことを行なう場合に使用します。

- 運用情報のバックアップ
- 障害発生時，障害情報を保存するとき
- 本装置のソフトウェアアップデートをするとき

(1) SD128

128MB の SD メモリカードです。

図 1-28 外観



ラベルの表示 : AlaxalA SD128

NOTE

メモリカードは弊社の標準品（図に示すラベルのあるもの）を使用してください。標準品以外のものを使用した場合，動作の保証はいたしません。

NOTE

メモリカードへの書き込み回数の上限は約 1 万回です。

1.7 トランシーバ

1.7.1 SFP

SFP はネットワークインタフェース機構のイーサネットポートに取り付けて使用します。

本装置がサポートする SFP は「表 1-18 SFP 一覧」のとおりです。

表 1-18 SFP 一覧

番号	モジュール名称	インタフェース
1	SFP-SX	ギガビットイーサネット 1000BASE-SX
2	SFP-SX2	ギガビットイーサネット 1000BASE-SX2
3	SFP-LX	ギガビットイーサネット 1000BASE-LX
4	SFP-LH	ギガビットイーサネット 1000BASE-LH
5	SFP-LHB	ギガビットイーサネット 1000BASE-LHB
6	SFP-BX1U	ギガビットイーサネット 1000BASE-BX10-U ^{*1}
7	SFP-BX1D	ギガビットイーサネット 1000BASE-BX10-D ^{*1}
8	SFP-BX4U	ギガビットイーサネット 1000BASE-BX40-U ^{*2}
9	SFP-BX4D	ギガビットイーサネット 1000BASE-BX40-D ^{*2}

*1 1000BASE-BX10-U と 1000BASE-BX10-D を対にして使用します。

*2 1000BASE-BX40-U と 1000BASE-BX40-D を対にして使用します。

⚠️ 注意

レーザー光を使用しています（レーザー光は無色透明で目には見えません）。光送受信部を直接のぞかないでください。

注意

トランシーバにラベルなどを貼り付けたりしないでください。トランシーバには、メーカーおよび弊社の標準品であることを示すラベルを貼り付けています。ただし、このラベルを貼り付けているのは、トランシーバの放熱や、ケージからの抜けを防止する機構の妨げにならない部分です。放熱や抜け防止機構の妨げになるところにラベルなどを貼り付けると、トランシーバが故障したり、ネットワークインタフェース機構を破損したりするおそれがあります。

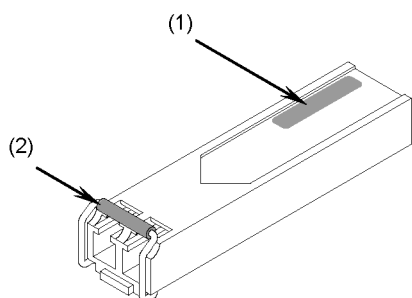
NOTE

SFP は弊社の標準品（図に示すラベルのあるもの）を使用してください。標準品以外のものを使用した場合、動作の保証はいたしません。

1. 機器の概要

(1) SFP-SX

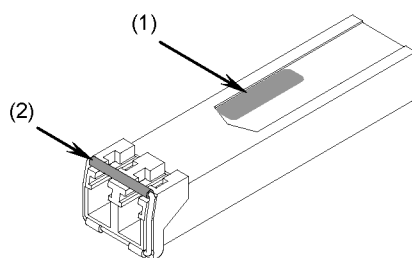
図 1-29 外観



- (1) ラベルの表示 : AlaxalA SFP-SX
ラベルの色 : 黒
- (2) レバーの色 : 黒

(2) SFP-SX2

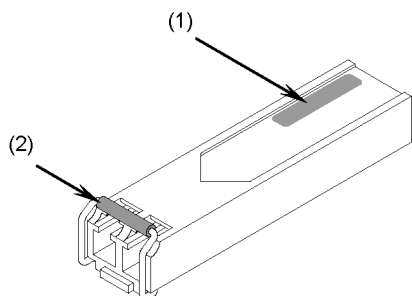
図 1-30 外観



- (1) ラベルの表示 : AlaxalA SFP-SX2
ラベルの色 : 白
- (2) レバーの色 : シルバー

(3) SFP-LX

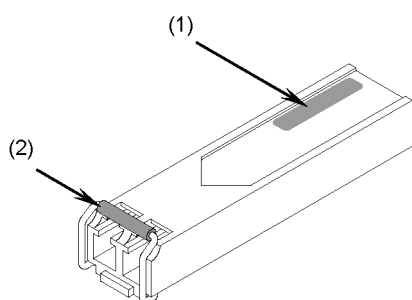
図 1-31 外観



- (1) ラベルの表示 : AlaxalA SFP-LX
ラベルの色 : 青
- (2) レバーの色 : 青

(4) SFP-LH

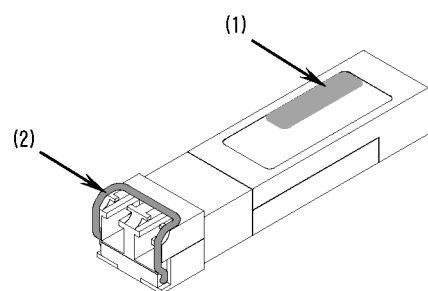
図 1-32 外観



- (1) ラベルの表示 : AlaxalA SFP-LH
ラベルの色 : 緑
- (2) レバーの色 : 緑

(5) SFP-LHB

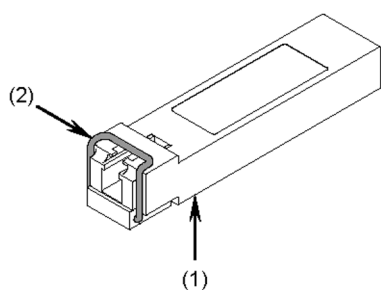
図 1-33 外観



- (1) ラベルの表示 : AlaxalA SFP-LHB
ラベルの色 : 白
- (2) レバーの色 : 黄緑

(6) SFP-BX1U

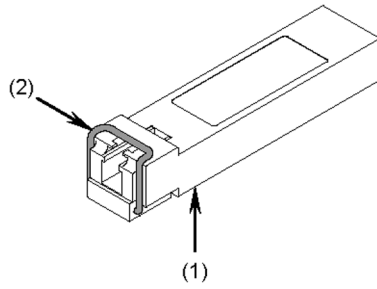
図 1-34 外観



- (1) SFP 裏面ラベルの表示 : AlaxalA SFP-BX1U
ラベルの色 : 白
- (2) レバーの色 : 青

(7) SFP-BX1D

図 1-35 外観



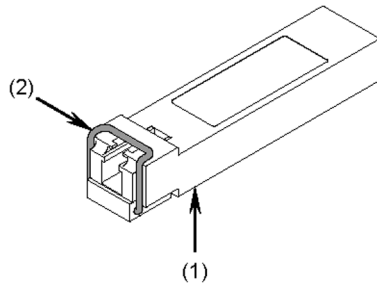
(1) SFP 裏面ラベルの表示 : AlaxalA SFP-BX1D

ラベルの色 : 白

(2) レバーの色 : 赤紫

(8) SFP-BX4U

図 1-36 外観



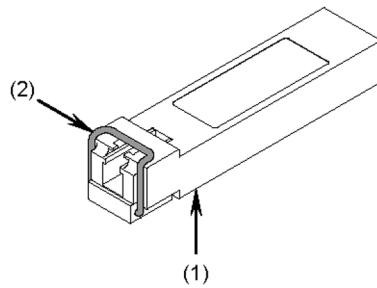
(1) SFP 裏面ラベルの表示 : AlaxalA SFP-BX4U

ラベルの色 : 白

(2) レバーの色 : 黄

(9) SFP-BX4D

図 1-37 外観



(1) SFP 裏面ラベルの表示 : AlaxalA SFP-BX4D

ラベルの色 : 白

(2) レバーの色 : 緑

1.7.2 XFP

XFP はネットワークインタフェース機構のイーサネットポートに取り付けて使用します。

本装置がサポートする XFP は「表 1-19 XFP 一覧」のとおりです。

表 1-19 XFP 一覧

番号	モジュール名称	インタフェース
1	XFP-SR	10 ギガビットイーサネット 10GBASE-SR
2	XFP-LR	10 ギガビットイーサネット 10GBASE-LR
3	XFP-ER	10 ギガビットイーサネット 10GBASE-ER
4	XFP-ZR	10 ギガビットイーサネット 10GBASE-ZR



注意

レーザー光を使用しています（レーザー光は無色透明で目には見えません）。光送受信部を直接のぞかないでください。

注意

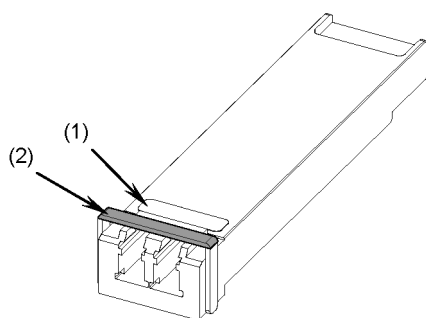
トランシーバにラベルなどを貼り付けたりしないでください。
トランシーバには、メーカーおよび弊社の標準品であることを示すラベルを貼り付けています。ただし、このラベルを貼り付けているのは、トランシーバの放熱や、ケージからの抜けを防止する機構の妨げにならない部分です。
放熱や抜け防止機構の妨げになるところにラベルなどを貼り付けると、トランシーバが故障したり、ネットワークインタフェース機構を破損したりするおそれがあります。

NOTE

トランシーバは弊社の標準品（図に示すラベルのあるもの）を使用してください。標準品以外のものを使用した場合、動作の保証はいたしません。

(1) XFP-SR

図 1-38 外観

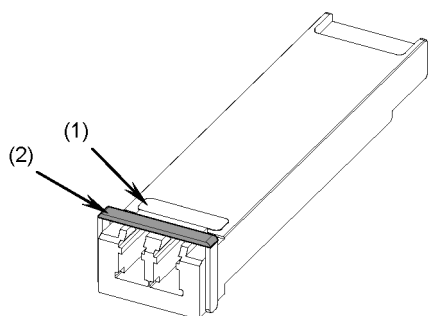


(1) ラベルの表示 : AlaxalA XFP-SR

(2) レバーの色 : アイボリー

(2) XFP-LR

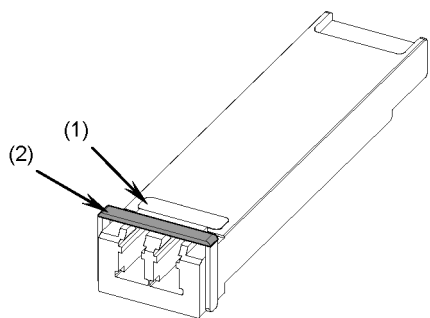
図 1-39 外観



- (1) ラベルの表示 : AlaxalA XFP-LR
- (2) レバーの色 : 青

(3) XFP-ER

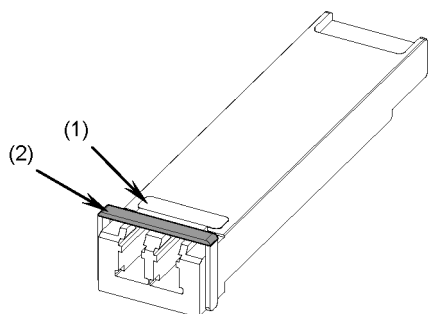
図 1-40 外観



- (1) ラベルの表示 : AlaxalA XFP-ER
- (2) レバーの色 : 赤

(4) XFP-ZR

図 1-41 外観



- (1) ラベルの表示 : AlaxalA XFP-ZR
- (2) レバーの色 : 白

1.8 ブランクパネル

ブランクパネルは、オプション機構を搭載しないスロットに、オプション機構の代わりに搭載します。

ブランクパネルには以下のような役割があります。

- 装置内のエアフローの確保
- 本装置が発生する妨害電波の軽減
- 他の機器が発生する妨害電波からの保護

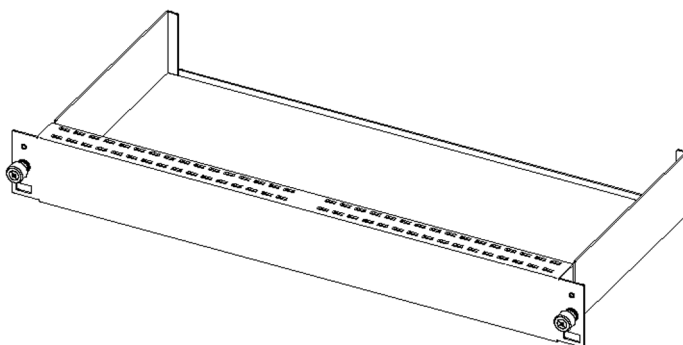
注意

オプション機構を搭載しないスロットには、ブランクパネルを取り付けてください。ブランクパネルを取り付けずにそのまま使用すると、装置内のエアフローが確保できなくなります。エアフローが確保できなくなると、装置内部の温度上昇により、障害発生の原因となります。また、本装置が発生する妨害電波が他の機器へ影響を与えたり、他の機器が発生する妨害電波が本装置に影響を与え、誤動作の原因となることがあります。

(1) BPNL-PS11

電源機構スロット用ブランクパネルです。

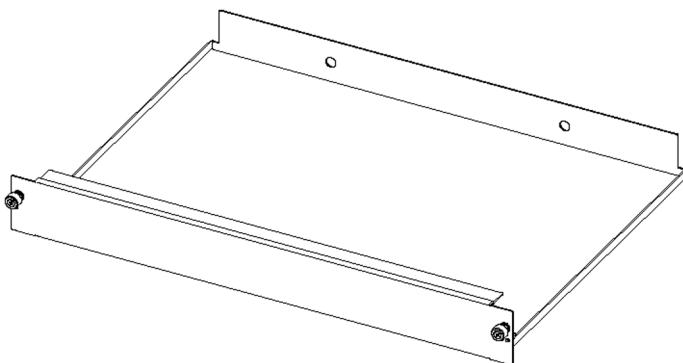
図 1-42 BPNL-PS11



(2) BPNL-SU11

制御スイッチング機構スロット用ブランクパネルです。

図 1-43 BPNL-SU11

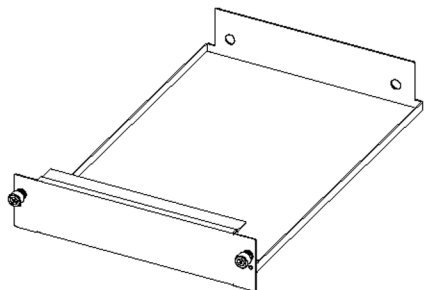


1. 機器の概要

(3) BPNL-NF11

ネットワークインタフェース機構スロット用ブランクパネルです。

図 1-44 BPNL-NF11



1.9 電源ケーブル

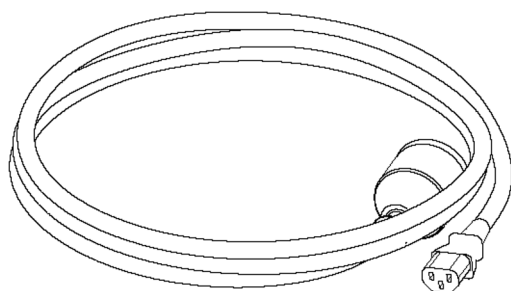
1.9.1 CBL-A12

AC200V 電源ケーブル（別売り品、長さ 2.5m）です。

本装置を AC200V で使用する場合にお使いいただくことができます。

(1) 外観

図 1-45 CBL-A12



本装置を AC200V で使用する場合、電源ケーブルは弊社の別売り品または弊社が指定する仕様のものを使用してください。それ以外のものを使用した場合、火災・感電の原因となります。また、弊社別売りの電源ケーブルを本装置以外で使用しないでください。本装置以外で使用した場合、火災・感電の原因となります。

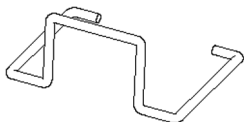
NOTE

弊社の別売り品がおお客様の電源設備に合わない場合は、弊社が指定する仕様の電源ケーブルをご用意ください。弊社指定の電源ケーブルについては、「2.4.2 AC200V 電源設備」を参照してください。

(2) 付属品

CBL-A12 専用の抜け防止金具です。

図 1-46 抜け防止金具



1.10 ラック取り付け金具

本装置を 19 型キャビネットラックに取り付けるための金具（別売り品）です。

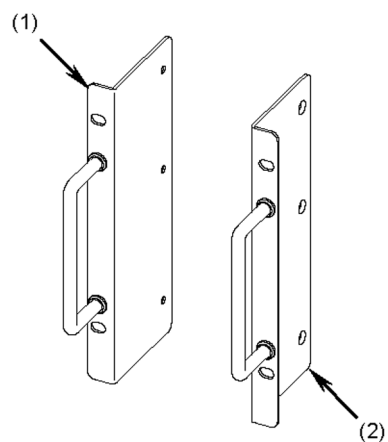
ラックの柱に対して、装置正面を 50mm 奥に引っ込めた位置で固定することができます。

1.10.1 BRK-11

AX6604S 用ラック取り付け金具です。

(1) 外観

図 1-47 BRK-11



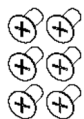
(1) 左側 : L

(2) 右側 : R

(2) 付属品

BRK-11 用取り付けネジです。

図 1-48 ネジ (M4 × 8 6 本)

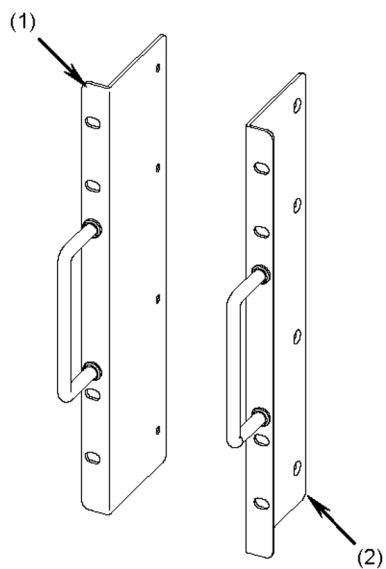


1.10.2 BRK-12

AX6608S 用ラック取り付け金具です。

(1) 外観

図 1-49 BRK-12



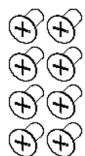
(1) 左側 : L

(2) 右側 : R

(2) 付属品

BRK-12 用取り付けネジです。

図 1-50 ネジ (M4 × 8 8本)



1.11 サポートブラケット

1.11.1 BRK-14

BRK-14 は、AX6604S をラックに搭載する場合に使用するサポートブラケットです。

装置本体に取り付けられているラック取り付け金具とあわせて使うことで、ガイドレールを使わずに装置本体をラックに搭載することができます。

EIA 規格準拠の 19 型キャビネットラックに対応しています。



注意

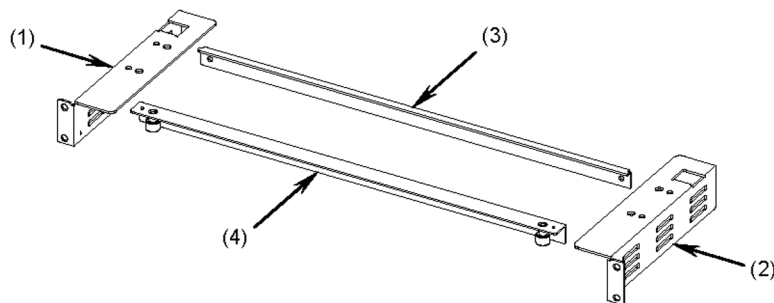
サポートブラケットは AX6604S のみに対応しています。AX6604S 以外には使用しないでください。AX6604S 以外の装置に使用した場合、落下・転倒などにより、けがの原因となります。

NOTE

サポートブラケットは、ラック取り付け金具 BRK-11（ラックの柱に対し、装置本体を 50mm 引っ込めた位置で固定するタイプのもの（別売り品））とあわせてお使いいただくこともできます。BRK-11 については、「1.10 ラック取り付け金具」を参照してください。

(1) 外観

図 1-51 BRK-14



- (1) ブラケット L
- (2) ブラケット R
- (3) クロスバー A
- (4) クロスバー B

(2) 付属品

クロスバー A をブラケットに取り付ける際に使用するネジです。

図 1-52 ネジ (M4 × 10 2本)



NOTE

装置をラックに搭載するには、ラック付属のネジが別途必要になります。
ラック付属の M5 または M6 のネジを 8 本 (BRK-14 固定用: 4 本, 装置本体固定用: 4 本) ご用意ください。

1. 機器の概要

2

設置の準備

この章では、本装置を設置する上で必要な環境条件や準備事項について説明します。設置の準備を行なう前にこの章をよく読み、書かれている指示や注意事項を十分に理解してから行なってください。

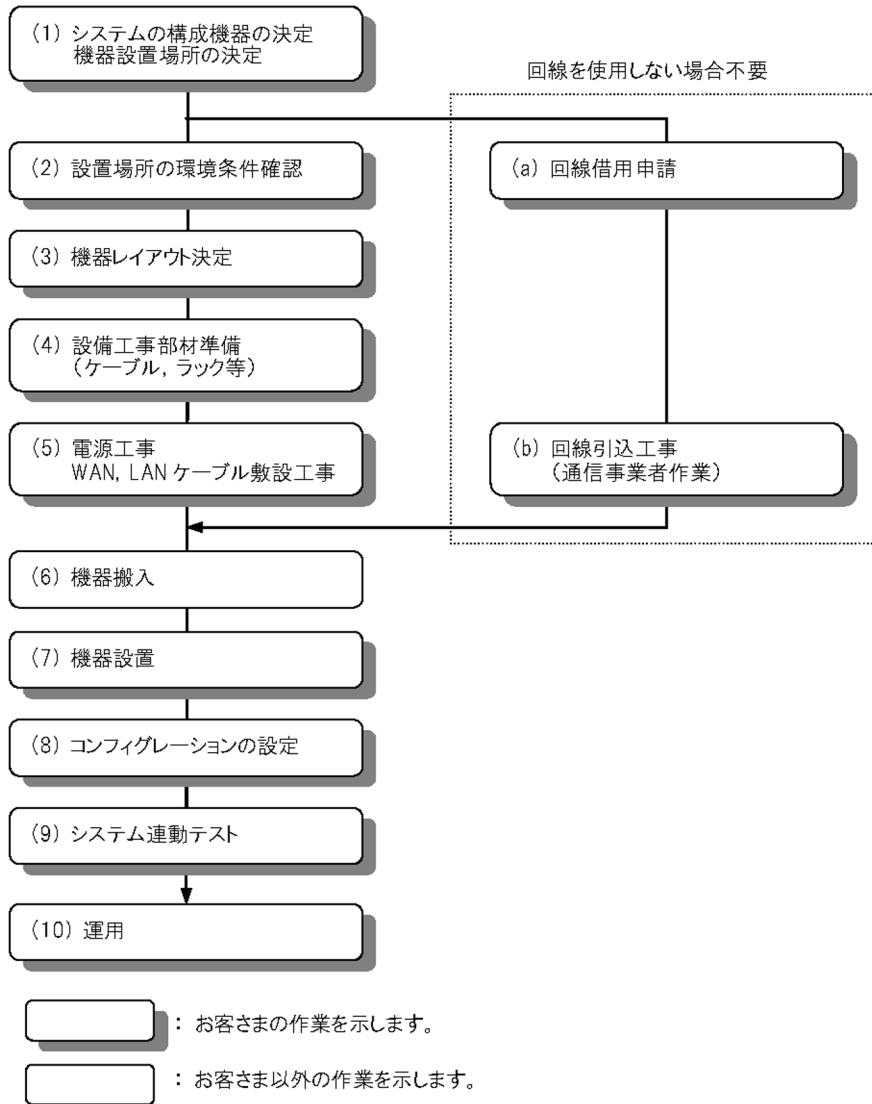
2.1	準備の流れ
2.2	設置条件
2.3	機器運搬方法
2.4	電源設備
2.5	電氣的雑音に対する配慮
2.6	漏れ電流
2.7	環境条件
2.8	設置場所
2.9	保守エリア
2.10	冷却条件
2.11	装置の騒音について

2.1 準備の流れ

設置の準備の流れを「図 2-1 設置準備の流れ」に示します。

電源ならびに通信設備工事、LAN ケーブル敷設工事の完了を機器搬入の前になるように余裕をもってご計画ください。

図 2-1 設置準備の流れ



2.2 設置条件

本装置の設置条件を以下に示します。設置環境はこれらの条件を満たす必要があります。

表 2-1 機器の設備条件

項目	仕様				
	AX6604S		AX6608S		
	AC電源機構 搭載時	DC電源機構 搭載時	AC電源機構 搭載時	DC電源機構 搭載時	
寸法(幅*1×奥行*2×高さ)	443 × 544 × 211mm	443 × 573 × 211mm	443 × 544 × 303mm	443 × 573 × 303mm	
質量(最大搭載時)	45kg		64kg		
入力電圧*3	定格	単相 AC100 ~ 120V 単相 AC200 ~ 240V	DC-48V	単相 AC100 ~ 120V 単相 AC200 ~ 240V	DC-48V
	変動範囲	AC90 ~ 132V, AC180 ~ 264V	-40.5 ~ -57V	AC90 ~ 132V, AC180 ~ 264V	-40.5 ~ -57V
周波数	50/60 ± 3Hz	-	50/60 ± 3Hz	-	
最大入力電流	16A@AC100V, 8A@AC200V	32A@DC-48V	25A@AC100V, 12.5A@AC200V	50A@DC-48V	
最大消費電力	1,500W		2,400W		
最大発熱量	5,400kJ/h		8,640kJ/h		
騒音*4	入気温度 25°C	55dB 以下			
	入気温度 40°C	60dB 以下			
振動	2.45m/s ² 以下				
塵埃*5	0.15mg/m ³ 以下				
温度	動作時	0 ~ 40°C (推奨値 23 ~ 28°C)			
	非動作時	-10 ~ 43°C			
	保存および 輸送時	-25 ~ 65°C			
湿度*6	動作時	10 ~ 85% (推奨値 45 ~ 55%)			
	非動作時	8 ~ 85%			
	保存および 輸送時	5 ~ 85%			

*1 ラック取り付け金具の寸法は含みません。

*2 装置本体、ファンユニット、および電源機構の取っ手などの寸法を含みます。

*3 本装置付属の電源ケーブルは AC100V に対応しています。

*4 装置側面から 1m の距離で測定した値です。入気温度によってファン回転数を制御しています。そのため、騒音の値は変化します。

*5 浮遊粉塵濃度測定方法通則 (JIS Z 8813) による

*6 結露しないこと。

2.3 機器運搬方法

(1) 運搬人数

本装置の質量は下表の通りです。

設置および運搬作業は3人以上で行なってください。

表 2-2 機器の運搬人数

モデル	質量	運搬人数
AX6604S	45kg	3人以上
AX6608S	64kg	

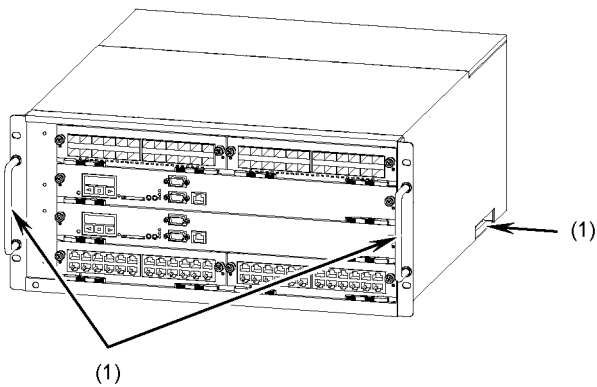


装置本体を移動させる場合は3人以上で行なってください。3人に満たない人数で作業を行った場合、落下・転倒などにより、重傷を負うおそれがあります。

(2) 運搬方法

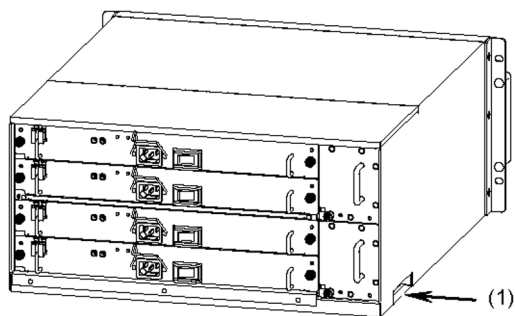
移動させる場合は、図に示す取っ手と装置下面を持って行なってください。

図 2-2 AX6604S の取っ手の位置 (正面側)



(1) 取っ手

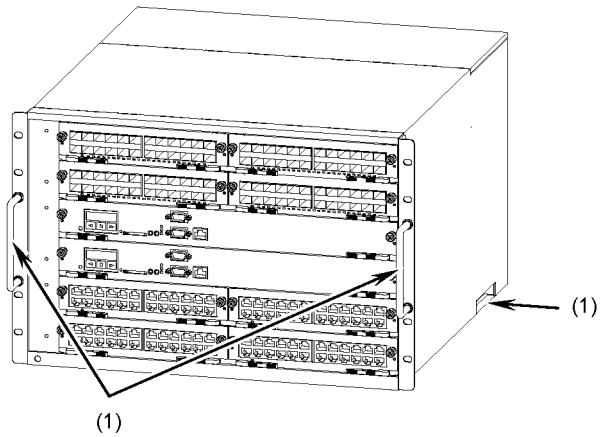
図 2-3 AX6604S の取っ手の位置 (背面側)



(1) 取っ手

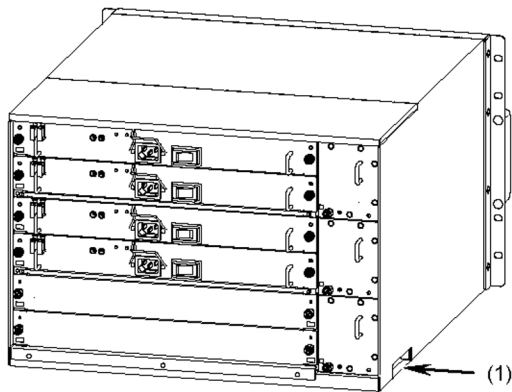
2. 設置の準備

図 2-4 AX6608S の取っ手の位置（正面側）



(1) 取っ手

図 2-5 AX6608S の取っ手の位置（背面側）



(1) 取っ手

注意

移動させる場合は、ファンユニットの取っ手や電源機構の取っ手を持たないでください。取っ手が外れて装置が落下し、けがの原因となることがあります。また、ファンユニットや電源機構が変形したりして、火災・感電の原因となることがあります。

NOTE

高い場所への設置作業には、ハンドリフタなどのハンドリング装置をお使いいただくことをお奨めします。

2.4 電源設備

2.4.1 AC100V 電源設備

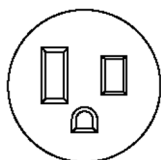
(1) コンセント

JIS 規格または NEMA 規格に対応した下記のコンセントを使用してください。このコンセントは一般の電気設備工事店にて販売されています。

表 2-3 コンセント規格

規 格		仕 様
JIS	C-8303	15A 125V, 接地形 2 極差し込みコンセント
NEMA	5-15R	

図 2-6 接地形 2 極差し込みコンセント (125V 15A)



警告

必ず接地付きのコンセントを使用してください。接地を取らずに使用すると、感電の原因となるとともに、電氣的雑音により、障害発生の原因となります。

(2) 分電盤

本装置に給電する分岐回路にはブレーカを付けてください。ブレーカの定格、ブレーカおよびコンセントの必要数は、下表を参照してください。

表 2-4 ブレーカの定格と必要数

ブレーカの定格	電源の冗長化	ブレーカの必要数	コンセントの必要数
15AT 単相 AC100V (15A 回路用)	なし	2	2
	あり	4	4

NOTE

分電盤は操作が容易に行なえるように、本装置の設置場所と同じ部屋か、近接する部屋に設置することをお奨めします。

NOTE

電源を冗長化する場合には、異なる電源系統からそれぞれの電源機構に給電することで、電源設備系統を 2 系統化することができます。

(3) 分電盤への給電条件

分電盤へ供給される電流の容量は「(2) 分電盤」で示すブレーカの動作電流より大きくなるようにしてください。



分電盤へ給電される電流容量は、ブレーカの動作電流より大きくなるようにしてください。分電盤への電流容量がブレーカの動作電流より小さいと、異常時にブレーカが動作せず、火災の原因となることがあります。

NOTE

一般に、ブレーカの動作電流は定格電流より大きくなっています。使用するブレーカの仕様を確認してください。

また、本装置の電源を投入すると、下表に示す突入電流が流れます。突入電流により、電源設備の電圧低下が起こらないようご検討ください。

表 2-5 突入電流

電 流	時 間
30A	150ms

注意

本装置の電源を投入すると突入電流が流れます。突入電流により、電源設備の電圧低下が起きないように考慮してください。電圧低下が起きると、本装置だけでなく、同じ電源設備に接続された他の機器にも影響をおよぼします。

NOTE

上記の突入電流は、電源機構 1 個あたりの値です。

2.4.2 AC200V 電源設備

(1) AC 電源ケーブル


弊社では、本装置を AC200V でお使いいただけるよう、AC200V 電源ケーブル（別売り品）を用意しています。

AC200V 電源ケーブルについては、「1.9 電源ケーブル」を参照してください。

NOTE

弊社の別売り品がおお客様の電源設備に合わない場合は、以下で指定する仕様の電源ケーブルをご用意ください。

表 2-6 AC 電源ケーブルの仕様

項目	コネクタ (本装置側)	ケーブル	プラグ (コンセント側)
定格	250V 10A 以上 電気用品安全法取得品	250V 10A 以上 電気用品安全法取得品	250V 10A 以上 電気用品安全法取得品
形状		3 芯より合わせ	コンセントの形状に合ったものを準備してください。



本装置を AC200V で使用する場合、電源ケーブルは弊社の別売り品または弊社が指定する仕様のものを使用してください。それ以外のものを使用した場合、火災・感電の原因となります。また、弊社別売りの電源ケーブルを本装置以外で使用しないでください。本装置以外で使用した場合、火災・感電の原因となります。

2. 設置の準備

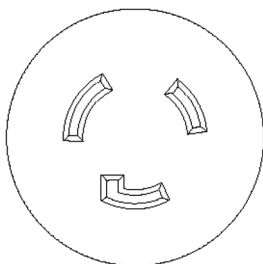
(2) コンセント

JIS 規格または NEMA 規格に対応した下記のコンセントを使用してください。このコンセントは一般の電気設備工事店にて販売されています。

表 2-7 コンセント規格

規 格		仕 様
JIS	C-8303	20A 250V, 接地形 2 極引掛形コンセント
NEMA	L6-20R	

図 2-7 接地形 2 極引掛形コンセント (250V 20A)



必ず接地付きのコンセントを使用してください。接地を取らずに使用すると、感電の原因となるとともに、電氣的雑音により、障害発生の原因となります。

NOTE

上図のコンセントは、弊社別売りの AC200V 電源ケーブルに対応しています。弊社別売りの AC200V 電源ケーブルをお使いにならない場合は、下記のコンセントを使用してください。下記のコンセントは一般の電気設備工事店にて販売されています。

- 接地形 2 極コンセント：250V 10A 以上

(3) 分電盤

本装置に給電する分岐回路にはブレーカを付けてください。ブレーカの定格、ブレーカおよびコンセントの必要数は、下表を参照してください。

表 2-8 ブレーカの定格と必要数

ブレーカの定格	電源の冗長化	ブレーカの必要数	コンセントの必要数
10AT 単相 AC200V (10A 回路用)	なし	2	2
	あり	4	4

NOTE

分電盤は操作が容易に行なえるように、本装置の設置場所と同じ部屋か、近接する部屋に設置することをお奨めします。

NOTE

電源を冗長化する場合には、異なる電源系統からそれぞれの電源機構に給電することで、電源設備系統を2系統化することができます。

(4) 分電盤への給電条件

分電盤へ供給される電流の容量は「(3) 分電盤」で示すブレーカの動作電流より大きくなるようにしてください。



分電盤へ給電される電流容量は、ブレーカの動作電流より大きくなるようにしてください。分電盤への電流容量がブレーカの動作電流より小さいと、異常時にブレーカが動作せず、火災の原因となることがあります。

NOTE

一般に、ブレーカの動作電流は定格電流より大きくなっています。使用するブレーカの仕様を確認してください。

また、本装置の電源を投入すると、下表に示す突入電流が流れます。突入電流により、電源設備の電圧低下が起こらないようご検討ください。

表 2-9 突入電流

電 流	時 間
30A	150ms

注意

本装置の電源を投入すると突入電流が流れます。突入電流により、電源設備の電圧低下が起きないように考慮してください。電圧低下が起きると、本装置だけでなく、同じ電源設備に接続された他の機器にも影響をおよぼします。

NOTE

上記の突入電流は、電源機構 1 個あたりの値です。

2.4.3 DC-48V 電源設備

(1) DC 電源ケーブル

本装置を DC-48V で使用する場合、「表 2-10 DC 電源ケーブルの仕様」に示す電源ケーブルを準備してください。

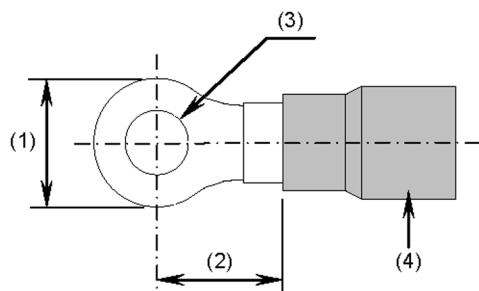
DC 電源ケーブルの 0V 端子、-48V 端子には「図 2-8 0V、-48V 端子」で示す端子を、接地端子には「図 2-9 接地端子」で示すどちらかの端子を使用してください。

なお、ケーブルクランプから 0V 端子、-48V 端子、接地端子までの距離については、「図 2-10 DC 電源機構の端子盤」を参照してください。

表 2-10 DC 電源ケーブルの仕様

電源機構	ケーブルの仕様		
	芯線数	AWG No.	ケーブル外径
PS-D11	3 芯より合わせ	4	30 ~ 32mm

図 2-8 0V、-48V 端子



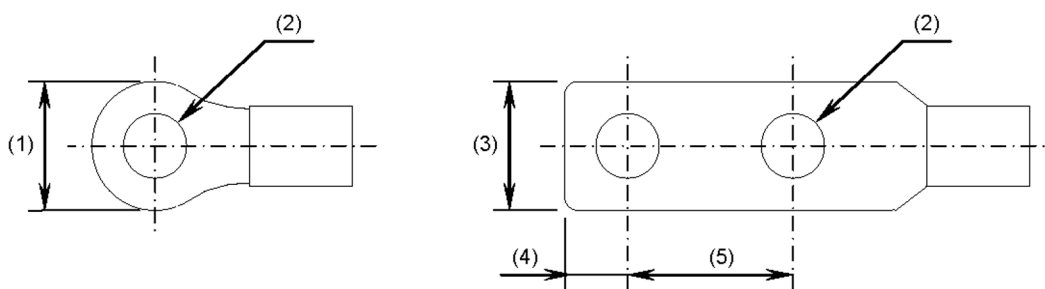
- (1) 最大 17.8mm
- (2) 最大 17.5mm
- (3) 6.3 ~ 6.9mm
- (4) 絶縁カバー



警告

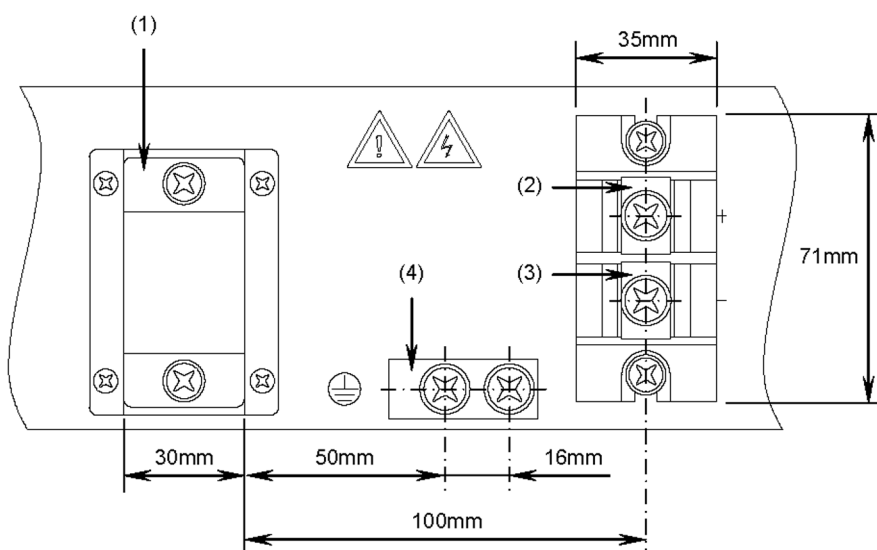
0V 端子および -48V 端子には絶縁カバーを取り付けてください。絶縁カバーを取り付けずに使用すると、火災・感電の原因となります。なお、絶縁カバーは、端子の穴の中心から絶縁カバーまでの距離が 17.5mm（電源機構の端子盤の幅の半分）以下になるように取り付け、ケーブルの露出部分が電源機構の端子盤の外側に出ないようにしてください。

図 2-9 接地端子



- (1) 最大 17.8mm
- (2) 6.3 ~ 6.9mm
- (3) 最大 19mm
- (4) 最大 8mm
- (5) 16mm

図 2-10 DC 電源機構の端子盤



- (1) ケーブルクランプ
- (2) 0V 端子 (ネジ: M6)
- (3) -48V 端子 (ネジ: M6)
- (4) 接地端子 (ネジ: M6)

2. 設置の準備

(2) 分電盤

本装置に給電する分岐回路にはブレーカを付けてください。ブレーカの定格と必要数は下表を参照してください。

表 2-11 ブレーカの定格と必要数

定格	電源の冗長化	必要数
60A	なし	1
	あり	2

NOTE

分電盤は操作が容易に行えるように、本装置の設置場所と同じ部屋か、近接する部屋に設置することをお奨めします。

NOTE

電源を冗長化する場合には、異なる電源系統からそれぞれの電源機構に給電することで、電源設備系統を2系統化することができます。

(3) 分電盤への給電条件

分電盤へ供給される電流の容量は「(2) 分電盤」で示すブレーカの動作電流より大きくなるようにしてください。



分電盤へ給電される電流容量は、ブレーカの動作電流より大きくなるようにしてください。分電盤への電流容量がブレーカの動作電流より小さいと、異常時にブレーカが動作せず、火災の原因となることがあります。

NOTE

一般に、ブレーカの動作電流は定格電流より大きくなっています。使用するブレーカの仕様をご確認ください。

また、本装置の電源を投入すると、「表 2-12 突入電流」で示す突入電流が流れます。突入電流により、電源設備の電圧低下が起こらないようご検討ください。なお、UPS や CVCF などをご使用の際には、上記について特にご考慮ください。

表 2-12 突入電流

電 流	時 間
80A	40ms

注意

本装置の電源を投入すると突入電流が流れます。突入電流により、電源設備の電圧低下が起きないように考慮してください。電圧低下が起きると、本装置だけでなく、同じ電源設備に接続された他の機器にも影響をおよぼします。

NOTE

上記の突入電流は、電源機構 1 個当りの値です。

2.5 電氣的雜音に対する配慮

他の機器が発生する電氣的雜音が原因となり障害が発生することがあります。

電源設備計画は次の点を守ってください。

- 本装置用の電源分岐回路には、リレーやマイクロスイッチ等により電源の ON-OFF を繰り返しているような機器（例えば空調機）を接続しないでください。
- 本装置用の保守用アース（D 種接地）は、直接アース板におとすか、できるだけ本装置専用のアースとしてください。
- 電氣的雜音を発生している機器には雜音発生防止回路を入れるよう配慮してください。
- 本装置に接続されるケーブルは大別して電源ケーブルと信号ケーブルがありますが、両者は基本的な電氣特性が異なります。ケーブル敷設のときに両ケーブルをバンド等でむすびつける、またはより合わせるなどの施工方法は避けてください。
- 回線を引き込む場合は電源ケーブルにそわせないでください。

2.6 漏れ電流

本装置の電源機構には、電氣的雑音による障害を防止するためのノイズフィルタが取り付けられています。そのため、保安用アース（D種接地）線に最大3.5mAの漏れ電流が流れます。

消防法等によって漏電ブレーカの設置を義務づけられている場合はそのことを考慮してください。

2.7 環境条件

(1) 塵埃

本装置は冷却用ファンを内蔵しているため、湿気やほこりの多い場所へは設置しないでください。本装置の塵埃条件は下記になります。

- 浮遊粉塵濃度 : 0.15mg/m³ 以下 (浮遊粉塵濃度測定方法通則 JIS Z8813 による)

NOTE

プリンタ周辺や人通りの多い場所は、一般にトナーやほこりが多いため、そうした場所には設置しないようにしてください。

(2) 腐食性ガス, 引火性ガス

腐食性ガスや引火性ガスのない場所に設置してください。腐食性ガスのある場所に設置すると、機器が腐食して著しく信頼性を損ないます。

(3) 床の表面材質

本装置は一般事務室への設置が可能ですが、床の表面材料としては、下記の性質を持つことを推奨します。

- 耐火性がある。
- 塵埃がたたない。

(4) 直射日光

機器には直射日光が当たらないようにしてください。

(5) 水

床清掃等の時、機器に水がかからないようにしてください。

(6) 電磁妨害

周囲で高周波利用機器を使用すると、その機器が発生する妨害電波により、本装置は正常に動作できなくなるおそれがありますので注意してください。

なお、本装置も微弱ではありますが、高周波電波を発生しますので、装置の周囲 30m 以内の室内アンテナによるテレビ、ラジオおよびトランシーバ等に影響を与える場合があります。

(7) ケーブルの保護

ケーブル類は、ダクトを通すかモールにより保護してください。

ケーブルの保護を行わない場合、ねずみ等の動物により、ケーブルが切断されることがあります。

特に光ファイバケーブルは、コード曲げ半径を長径方向 100mm 以上、短径方向 50mm 以上とし、メタルモール等によって保護してください。

また、必要芯線数の光ファイバを収容する光ファイバケーブルは、敷設時に受ける繰り返し曲げ、引っ張り張力、圧縮、しごき等の機械的ストレスや、敷設される環境から受けるストレスから保護し得る構造としてください。

(8) 散布

装置を設置した室内で殺虫剤等の散布、消毒等を行なう場合は、装置にカバー等をかぶせることにより直接薬剤がかからないように考慮してください。

(9) 地震対策

地震によって装置の移動、転倒あるいは窓からの飛び出しなどの障害が発生し、人身事故に発展することが考えられます。移動防止、転倒防止を十分対策してください。

NOTE

実際に装置に加わる振動は、地表と違って建物の構造や装置を設置したフロアなどによって決まる応答倍率によって増幅されます。一般的に9階程度の中層ビルの5階以上は地表の2～3倍の揺れ方をするとわれています。

過去の地震例

- 装置が10～30cm移動した。
 - ラックが転倒した。
 - 室内の備品の上に置いてある物体が装置の上へ落下した。
-

2.8 設置場所

本装置は、卓上設置または 19 型キャビネットラックへの搭載ができます。

(1) 卓上

本装置を卓上に設置する場合、水平で安定した平面に設置してください。なお、本装置を卓上に設置する場合、下表に示す条件を考慮してください。

表 2-13 卓上設置に必要な条件

項目	条件
入排気用スペース	本装置の入排気孔から 70mm 以上のスペースを確保すること（詳細は「2.10 冷却条件」を参照）。
ケーブル引き出し用スペース	ケーブル引き出し用に、本装置の正面側に 100mm、背面側に 50mm のエリアを確保すること。 ^{*1}
装置の騒音	騒音については、「2.11 装置の騒音について」を参照してください。

*1 本装置を AC200V でお使いになる場合は、背面側にも 100mm のエリアを確保してください。



装置を卓上に設置する場合、装置の荷重に十分に耐えられる作業机などの上に水平に設置してください。ぐらついた台の上や傾いたところなど、不安定な場所に置いた場合、落ちたり倒れたりして重傷を負うおそれがあります。

(2) 19 型キャビネットラック

本装置をラックに搭載する場合、「表 2-14 ラックの条件」の条件を満たすラックを使用してください。

また、「表 2-15 必要な金具」で記載するいずれかの金具と、「表 2-16 必要なネジ数」で記載するネジを準備してください。

表 2-14 ラックの条件

項目	条件
ラックの規格	EIA 規格準拠の 19 型キャビネットラック *1
入排気用スペース	入排気用に、ラックの柱や側板と本装置の入排気孔との間に 70mm 以上のスペースを確保できるタイプのもの（詳細は「2.10 冷却条件」を参照）。
ケーブル引き出し用スペース	ケーブル引き出し用に、本装置の正面側に 100mm、背面側に 50mm のエリアを確保できるタイプのもの。*2 *3

*1 本装置に取り付けられているラック取り付け金具は、EIA 規格準拠の 19 型キャビネットラックに対応しています。JIS 規格準拠の 19 型キャビネットラックをお使いになる場合は、弊社営業窓口までお問い合わせください。

*2 本装置を AC200V でお使いになる場合は、背面側にも 100mm のエリアを確保してください。

*3 本装置に取り付けられているラック取り付け金具は、ラックの柱と装置正面とをフラットで固定するタイプのもです。ラックの扉と装置正面との間に 100mm のエリアを確保できない場合は、別売り品（装置本体を 50mm 奥に引っ込めて固定するタイプのもの）も用意しています。別売り品については、「1.10 ラック取り付け金具」を参照してください。

表 2-15 必要な金具

金具	AX6604S	AX6608S	仕様
ガイドレール	○	○	ラックの付属品で、幅 56mm 以下のもの *1 *2
棚	○	○	ラックの付属品 *1
サポートブラケット	○	-	弊社の別売り品（AX6604S 専用品です。）

凡例

○：使用可能

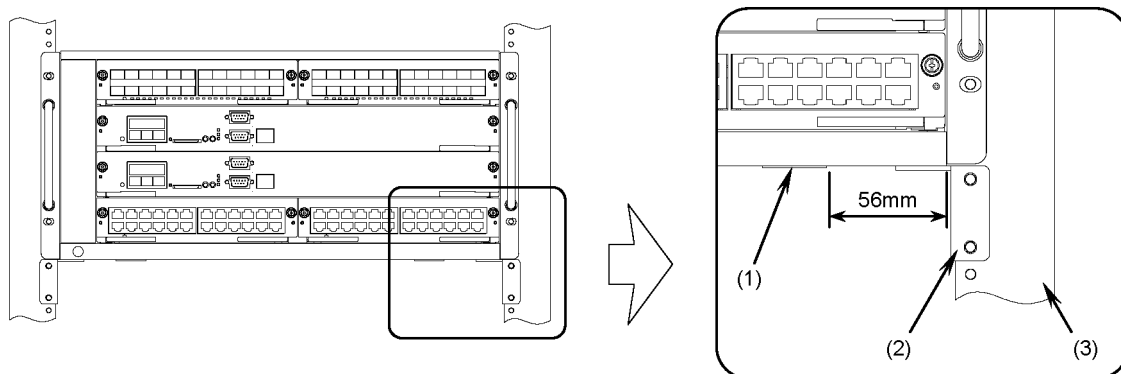
-：使用不可能

*1 「4.5 ラック搭載」で示す取り付け位置に取り付けられること。

*2 本装置のゴム足は、装置側面から 56mm の位置に取り付けてあります。ガイドレールがゴム足に干渉しないよう、幅 56mm 以下のものを使用してください（「図 2-11 ガイドレールの詳細」を参照）。

2. 設置の準備

図 2-11 ガイドレールの詳細



- (1) ゴム足
- (2) ガイドレール
- (3) ラックの柱

⚠ 注意

本体付属のラック取り付け金具は、本体をラックに固定するためのもので、荷重を支えるためのものではありません。以下のいずれかの金具を使用してください。

- AX6604S: ガイドレール, 棚, サポートブラケット
- AX6608S: ガイドレール, 棚

なお、ガイドレール, 棚を使用する場合は、ラック付属のもので、装置（オプション機構最大搭載時）の過重を支えることのできるものを使用してください。

表 2-16 必要なネジ数

用途		AX6604S	AX6608S	仕様
ガイドレールまたは棚を使用する場合	ガイドレール, 棚固定用	*1	*1	ラックの付属品で、M5 または M6 のもの
	装置固定用	4 本	8 本	
サポートブラケットを使用する場合	サポートブラケット固定用	4 本	-	
	装置固定用	4 本	-	

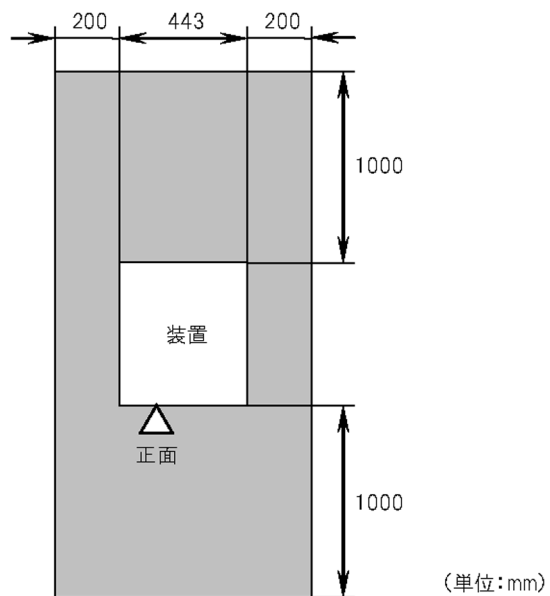
*1 ガイドレール, 棚を固定するネジの本数については、お使いいただいているラックに付属の説明書を参照してください。

2.9 保守エリア

本装置の保守エリアとして以下のスペースを確保してください。

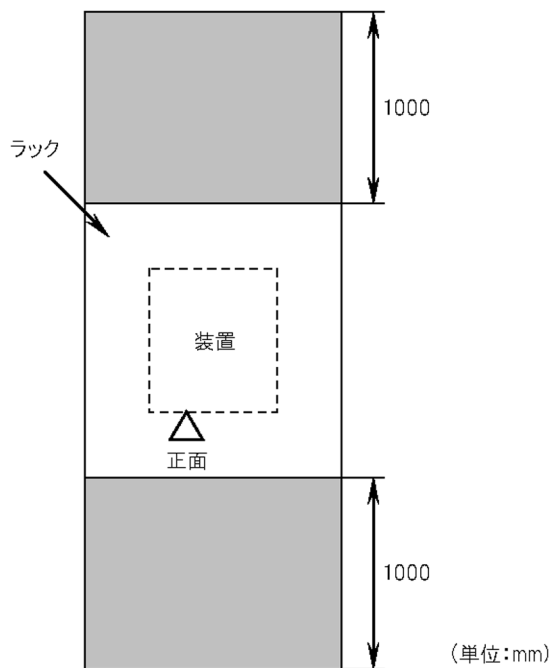
(1) 卓上設置時の保守エリア

図 2-12 卓上設置時の保守エリア



(2) ラック搭載時の保守エリア

図 2-13 ラック搭載時の保守エリア



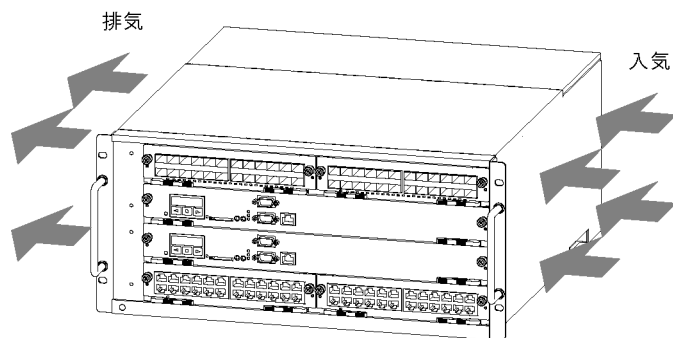
2.10 冷却条件

2.10.1 エアフロー

本装置のエアフローは以下の通りです。

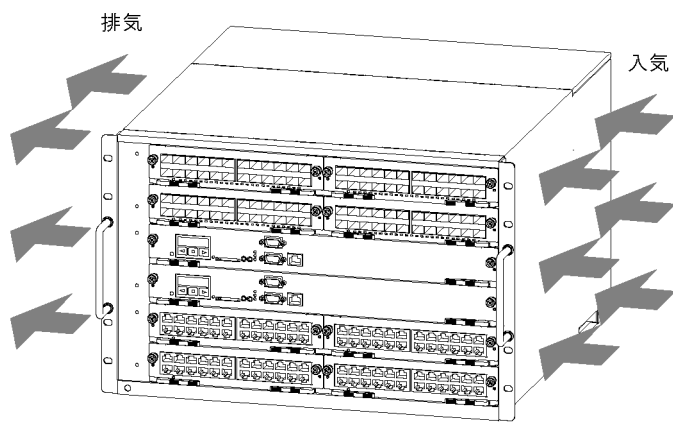
(1) AX6604S

図 2-14 AX6604S



(2) AX6608S

図 2-15 AX6608S



2.10.2 卓上設置時の冷却条件

エアフローを確保するため、装置側面から 70mm 以上空間を設けてください。



注意

装置の入排気孔をふさがないでください。入排気孔をふさぐと、内部に熱がこもり、火災の原因となることがあります。入排気孔から 70mm 以上スペースを空けてください。

NOTE

装置周辺にファン等の強制空冷システムを備えた他の機器を設置する場合、エアフローが干渉しあうと、下記のように冷却に悪影響を及ぼし、誤動作の原因となります。

- 周辺機器の排気が本装置の入気に回り込むことにより、入気温度が装置環境仕様を超えてしまうことがあります。
- 周辺機器の入気または排気が強すぎる場合、本装置のエアフローに対して逆向きの気圧が加わり、装置内部の冷却能力が低下してしまいます。

周辺機器のエアフローが干渉しないよう十分に機器間隔を空けるか、機器間に仕切板を設置してエアフローが干渉しないようにしてください。

なお、仕切板を設置する場合は装置側面から 70mm 以上スペースを空けてください。

2.10.3 ラック搭載時の冷却条件

ラックの側板、柱、ガイドレール、前後扉等の構造物と装置の間に 70mm 以上の空間を設けてください。



注意

装置の入排気孔をふさがないでください。入排気孔をふさぐと、内部に熱がこもり、火災の原因となることがあります。入排気孔から 70mm 以上スペースを空けてください。

NOTE

ラック内の温度が装置の動作温度の範囲に入るようにしてください。ラック内の温度が装置の設置条件に入らない場合、誤動作、故障の原因となります。ラック内の温度を装置の設置条件に入れるための手段として、下記を検討してください。

- ラックにファンを設けて、ラック内の換気が十分に行なわれるようにしてください。
- 前後扉を冷却用パンチング穴の空いているものを使用するか扉を取り外す等を行ない、ラック内の通気性をよくしてください。
- 必要に応じて、ラック内の装置収納数を減らすか、本装置を他の発熱体の下部に搭載してください。

NOTE

装置上下にファン等の強制空冷システムを備えた他の機器を搭載する場合、エアフローが干渉しあうと、下記のように冷却に悪影響を及ぼし、誤動作、故障の原因となります。

- 周辺機器の排気が本装置の入気に回り込むことにより、入気温度が装置環境仕様を超えてしまうことがあります。
- 周辺機器の入気または排気が強すぎる場合、本装置のエアフローに対して逆向きの気圧が加わり、装置内部の冷却能力が低下してしまいます。

ラック内の装置搭載間隔を空けてエアフローが干渉しないようにしてください。

2.11 装置の騒音について

本装置は、冷却用ファンを内蔵していますので、ファンによる騒音が発生します。機器の設置に際しては、騒音を考慮したレイアウトを計画してください。

装置の騒音については、「2.2 設置条件」を参照してください。

NOTE

騒音を考慮したレイアウトの例を示します。

- 衝立てや棚等により直接音が聞こえないようにする。
 - 人が頻繁に使用する場所（事務所、会議室、机等）の近くへは設置しない。
 - オフィスの隅に設置する。
 - ラック内に収容する。
 - ガラス窓のような音の反射しやすい物の近くへの設置を避ける。
-

3

インタフェースケーブルおよび端末の準備

この章では、本装置で使用するインタフェースケーブルおよび端末について説明します。

3.1 インタフェースケーブル一覧

3.2 インタフェースケーブルの詳細

3.3 端末と接続ケーブル

3.1 インタフェースケーブル一覧

本装置に使用するインタフェースケーブルを以下に示します。

以下のケーブルはお客様で準備していただく必要があります。

表 3-1 インタフェースケーブル

ポート	トランシーバ	インタフェース	ケーブル	コネクタ	
10/100/1000BASE-T ポート	-	10BASE-T	UTP ケーブル (カテゴリ 3 以上)	RJ-45 コネクタ	
	-	100BASE-TX	UTP ケーブル (カテゴリ 5 以上)		
	-	1000BASE-T	UTP ケーブル (エンハンストカテゴリ 5 以上)		
1000BASE-X ポート	SFP-SX	1000BASE-SX	マルチモード光ファイバケーブル (コア/クラッド径 = 50/125 μ m)	LC2 芯 コネクタ	
			マルチモード光ファイバケーブル (コア/クラッド径 = 62.5/125 μ m)		
	SFP-SX2	1000BASE-SX2	マルチモード光ファイバケーブル (コア/クラッド径 = 50/125 μ m)		
			マルチモード光ファイバケーブル (コア/クラッド径 = 62.5/125 μ m)		
	SFP-LX	1000BASE-LX	マルチモード光ファイバケーブル *1 (コア/クラッド径 = 50/125 μ m)		
			マルチモード光ファイバケーブル *1 (コア/クラッド径 = 62.5/125 μ m)		
			シングルモード光ファイバケーブル (コア/クラッド径 = 10/125 μ m)		
	SFP-LH	1000BASE-LH	シングルモード光ファイバケーブル (コア/クラッド径 = 10/125 μ m)		
			シングルモード (DSF) 光ファイバケーブル (コア/クラッド径 = 8/125 μ m)		
	SFP-LHB	1000BASE-LHB	シングルモード光ファイバケーブル (コア/クラッド径 = 10/125 μ m)		
			シングルモード (DSF) 光ファイバケーブル (コア/クラッド径 = 8/125 μ m)		
	SFP-BX1U	1000BASE- BX10-U	シングルモード光ファイバケーブル (コア/クラッド径 = 10/125 μ m)		LC1 芯 コネクタ
	SFP-BX1D	1000BASE- BX10-D			
	SFP-BX4U	1000BASE- BX40-U			
SFP-BX4D	1000BASE- BX40-D				
10GBASE-R ポート	XFP-SR	10GBASE-SR	マルチモード光ファイバケーブル (コア/クラッド径 = 50/125 μ m)	LC2 芯 コネクタ	
			マルチモード光ファイバケーブル (コア/クラッド径 = 62.5/125 μ m)		
	XFP-LR	10GBASE-LR	シングルモード光ファイバケーブル (コア/クラッド径 = 10/125 μ m)		
	XFP-ER	10GBASE-ER			
	XFP-ZR	10GBASE-ZR			

ポート	トランシーバ	インタフェース	ケーブル	コネクタ
AUX ポート	-	RS-232C	RS-232C ストレートケーブル	D-SUB9 ピンコネクタ
CONSOLE ポート	-	RS-232C	RS-232C クロスケーブル	D-SUB9 ピンコネクタ
MANAGEMENT ポート	-	10BASE-T	UTP ケーブル (カテゴリ 3 以上)	RJ-45 コネクタ
		100BASE-TX	UTP ケーブル (カテゴリ 5 以上)	

*1 1000BASE-LX でマルチモード光ファイバを使用する場合、光ファイバによっては BER (ビット・エラー・レート) が上昇することがあります。このような場合には、モード・コンディショニング・パッチコードを使用することで、問題なく通信することができます。

NOTE

10/100/1000BASE-T ポート、1000BASE-X ポート、10GBASE-R ポートに接続するインタフェースケーブルについては、「3.2 インタフェースケーブルの詳細」を参照してください。

NOTE

AUX ポート、CONSOLE ポート、MANAGEMENT ポートに接続する端末およびインタフェースケーブルについては、「3.3 端末と接続ケーブル」を参照してください。

3.2 インタフェースケーブルの詳細

NOTE

光ファイバケーブルは、装置を保守する時に必要な分の長さ（3m）を予め考慮して準備し、余長のケーブルは装置の近くに束ねて巻いておいてください。また、光ファイバケーブルと他のインタフェースケーブルが混在する場合、光ファイバケーブルに無理な力が加わらないようにしてください。

NOTE

光ファイバケーブルは、予備として現用ケーブル以外に数本準備してください。

3.2.1 UTP ケーブル（10/100/1000BASE-T）

UTP ケーブルについては以下を参照してください。

表 3-2 10/100/1000BASE-T 物理仕様

項目	物理仕様		
	10BASE-T	100BASE-TX	1000BASE-T
カテゴリ	カテゴリ 3 以上	カテゴリ 5 以上	エンハンストカテゴリ 5 以上
伝送距離（最大）	100m	100m	100m

NOTE

本装置の 10/100/1000BASE-T ポートは Auto MDI/MDI-X 機能をサポートしています。Auto MDI/MDI-X 機能が有効になっているときは、接続相手によらず、ストレートケーブル、クロスケーブルのどちらでも接続することができます。

NOTE

Auto MDI/MDI-X 機能が有効になるのは、10/100/1000BASE-T ポートにオートネゴシエーションが設定されている場合です。工場出荷時はオートネゴシエーションに設定されています。

NOTE

Auto MDI/MDI-X 機能が無効になっているときは、本装置の 10/100/1000BASE-T ポートは MDI-X 固定となります。接続相手のポートが MDI の場合はストレートケーブルを、MDI-X の場合はクロスケーブルを使用してください。なお、Auto MDI/MDI-X 機能が無効になっているときの 10/100/1000BASE-T ポートのピン配置については下表を参照してください。

表 3-3 10/100/1000BASE-T ポートのピン配置

RJ45 ピン番号	物理仕様					
	10BASE-T		100BASE-TX		1000BASE-T	
1	受信 (+)	(A)	受信 (+)	(A)	送受信 A (+)	(A)
2	受信 (-)	(a)	受信 (-)	(a)	送受信 A (-)	(a)
3	送信 (+)	(B)	送信 (+)	(B)	送受信 B (+)	(B)
4	未使用 *1	(C)	未使用 *1	(C)	送受信 C (+)	(C)
5	未使用 *1	(c)	未使用 *1	(c)	送受信 C (-)	(c)
6	送信 (-)	(b)	送信 (-)	(b)	送受信 B (-)	(b)
7	未使用 *1	(D)	未使用 *1	(D)	送受信 D (+)	(D)
8	未使用 *1	(d)	未使用 *1	(d)	送受信 D (-)	(d)

*1 4対8芯のものを使用する場合は接続してください。

*2 ツイストペア線であるため、4対8芯の場合は(A)と(a)、(B)と(b)、(C)と(c)、(D)と(d)を、2対4芯の場合は(A)と(a)、(B)と(b)をペアにしてください。

3.2.2 光ファイバケーブル（1000BASE-X）

1000BASE-SX, 1000BASE-SX2, 1000BASE-LX, 1000BASE-LH, 1000BASE-LHB, 1000BASE-BX に使用する光ファイバケーブルについては、以下を参照してください。

表 3-4 1000BASE-SX 物理仕様

項目	物理仕様			
ケーブル種	マルチモード			
コア/クラッド径	50 / 125 μ m		62.5 / 125 μ m	
伝送帯域	400MHz・km	500MHz・km	160MHz・km	200MHz・km
発光中心波長	0.770 ~ 0.860 μ m			
光送信電力（平均値）	-9.5 ~ 0dBm			
光受信電力（平均値）	-17.0 ~ 0dBm			
光伝送損失（最大値）	7.5dB			
伝送距離	2 ~ 500m	2 ~ 550m	2 ~ 220m	2 ~ 275m

表 3-5 1000BASE-SX2 物理仕様

項目	物理仕様	
ケーブル種	マルチモード	
コア/クラッド径	50 / 125 μ m	62.5 / 125 μ m
伝送帯域	500MHz・km	500MHz・km
発光中心波長	1.270 ~ 1.355 μ m	
光送信電力（平均値）	-9.0 ~ -3.0dBm	
光受信電力（平均値）	-19.0 ~ -3.0dBm	
光伝送損失（最大値）	10.0dB	
伝送距離	2m ~ 2km	2m ~ 1km ^{*1}

- *1 モード・コンディショニング・パッチコードを使用して伝送距離を拡張することができます。ただし、伝送できる距離は最大 2km で、この値は伝送損失によります。2km まで伝送するには、目安として伝送損失を 10dB 以下に抑える必要があります。

表 3-6 1000BASE-LX 物理仕様

項目	物理仕様		
ケーブル種	マルチモード*1		シングルモード
コア/クラッド径	50 / 125 μ m	62.5 / 125 μ m	10 / 125 μ m
伝送帯域	400MHz・km	500MHz・km	500MHz・km
発光中心波長	1.270 ~ 1.355 μ m		
光送信電力 (平均値)	-11.5 ~ -3.0dBm		-11.0 ~ -3.0dBm
光受信電力 (平均値)	-19.0 ~ -3.0dBm		
光伝送損失 (最大値)	7.5dB		8.0dB
伝送距離	2 ~ 550m		2m ~ 5km

*1 1000BASE-LX でマルチモード光ファイバを使用する場合、光ファイバによっては BER (ビット・エラー・レート) が上昇することがあります。このような場合には、モード・コンディショニング・パッチコードを使用することで、問題なく通信することができます。

表 3-7 1000BASE-LH 物理仕様

項目	物理仕様	
ケーブル種	シングルモード	シングルモード (DSF)
コア/クラッド径	10 / 125 μ m	8 / 125 μ m
発光中心波長	1.540 ~ 1.570 μ m	
光送信電力 (平均値)	0 ~ +5.0dBm	
光受信電力 (平均値)	-22.0 ~ 0dBm	
光伝送損失 (最大値)	22.0dB*1	
伝送距離	2m ~ 70km	

*1 光伝送損失が 5.0dB 以下の場合は、光アッテネータを使用して損失を調整してください。

表 3-8 1000BASE-LHB 物理仕様

項目	物理仕様	
ケーブル種	シングルモード	シングルモード (DSF)
コア/クラッド径	10 / 125 μ m	8 / 125 μ m
発光中心波長	1.480 ~ 1.580 μ m	
光送信電力 (平均値)	+2.0 ~ +7.0dBm	
光受信電力 (平均値)	-34.0 ~ -9.0dBm	
光伝送損失 (最大値)	36.0dB*1	
伝送距離	2m ~ 100km*2	2m ~ 100km

*1 光伝送損失が 16.0dB 以下の場合は、光アッテネータを使用して損失を調整してください。

*2 100km まで伝送するには、分散特性 20ps/nm・km 以下の光ファイバケーブルを使用する必要があります。

3. インタフェースケーブルおよび端末の準備

表 3-9 1000BASE-BX 物理仕様

項目	物理仕様			
インタフェース	1000BASE-BX10-U ^{*1}	1000BASE-BX10-D ^{*1}	1000BASE-BX40-U ^{*2}	1000BASE-BX40-D ^{*2}
ケーブル種	シングルモード			
コア/クラッド径	10 / 125 μ m			
発光中心波長	1.260 ~ 1.360 μ m	1.480 ~ 1.500 μ m	1.260 ~ 1.360 μ m	1.480 ~ 1.500 μ m
受信波長	1.480 ~ 1.500 μ m	1.260 ~ 1.360 μ m	1.480 ~ 1.500 μ m	1.260 ~ 1.360 μ m
光送信電力 (平均値)	-9.0 ~ -3.0dBm		-3.0 ~ 3.0dBm	
光受信電力 (平均値)	-19.5 ~ -3.0dBm		-23.0 ~ -3.0dBm	
光伝送損失 (最大値)	10.0dB		20.0dB ^{*3}	
伝送距離	0.5m ~ 10km		0.5m ~ 40km	

*1 1000BASE-BX10-U と 1000BASE-BX10-D を対にして使用します。

*2 1000BASE-BX40-U と 1000BASE-BX40-D を対にして使用します。

*3 光伝送損失が 6.0dB 以下の場合は、光アッテネータを使用して損失を調整してください。

3.2.3 光ファイバケーブル（10GBASE-R）

10GBASE-SR, 10GBASE-LR, 10GBASE-ER, 10GBASE-ZR に使用する光ファイバケーブルについては、以下を参照してください。

表 3-10 10GBASE-SR 物理仕様

項目	物理仕様				
ケーブル種	マルチモード				
コア/クラッド径	50 / 125 μ m			62.5 / 125 μ m	
伝送帯域	400MHz・km	500MHz・km	2000MHz・km	160MHz・km	200MHz・km
発光中心波長	0.840 ~ 0.860 μ m				
光送信電力（平均値）	-7.3 ~ -1.0dBm				
光受信電力（平均値）	-9.9 ~ -1.0dBm				
光伝送損失（最大値）	2.6dB				
伝送距離	2m ~ 66m	2m ~ 82m	2m ~ 300m	2m ~ 26m	2m ~ 33m

表 3-11 10GBASE-LR 物理仕様

項目	物理仕様
ケーブル種	シングルモード
コア/クラッド径	10 / 125 μ m
発光中心波長	1.260 ~ 1.355 μ m
光送信電力（平均値）	-8.2 ~ +0.5dBm
光受信電力（平均値）	-14.4 ~ +0.5dBm
光伝送損失（最大値）	6.2dB
伝送距離	2m ~ 10km

表 3-12 10GBASE-ER 物理仕様

項目	物理仕様
ケーブル種	シングルモード
コア/クラッド径	10 / 125 μ m
発光中心波長	1.530 ~ 1.565 μ m
光送信電力（平均値）	-4.7 ~ +4.0dBm
光受信電力（平均値）	-15.8 ~ -1.0dBm
光伝送損失（最大値）	11.1dB*1
伝送距離	2m ~ 40km

*1 光伝送損失が 5dB 以下の場合には、光アッテネータを使用して損失を調整してください。

3. インタフェースケーブルおよび端末の準備

表 3-13 10GBASE-ZR 物理仕様

項目	物理仕様
ケーブル種	シングルモード
コア/クラッド径	10 / 125 μ m
発光中心波長	1.530 ~ 1.565 μ m
光送信電力 (平均値)	+0.5 ~ +4.0dBm
光受信電力 (平均値)	-24.0 ~ -7.0dBm
光伝送損失 (最大値)	24.5dB ^{*1}
伝送距離	2m ~ 80km

*1 光伝送損失が 15dB 以下の場合は、光アッテネータを使用して損失を調整してください。

3.3 端末と接続ケーブル

3.3.1 運用端末を CONSOLE ポートに接続する場合

(1) 運用端末

運用端末を本装置の CONSOLE ポートに接続する場合には、以下に示す機能をサポートするパーソナルコンピュータまたはワークステーションを準備してください。

表 3-14 運用端末（CONSOLE ポートに接続する場合）

項目		仕様
通信ポート		RS-232C ポート
通信ソフト		Tera Term Pro (Version 2.3) または下記「通信設定」を満たした通信ソフト
通信設定	通信パラメータ	8 ビット, 1 ストップビット, パリティ無し
	通信速度*1	19,200bit/s, 9,600bit/s, 4,800bit/s, 2,400bit/s, 1,200bit/s

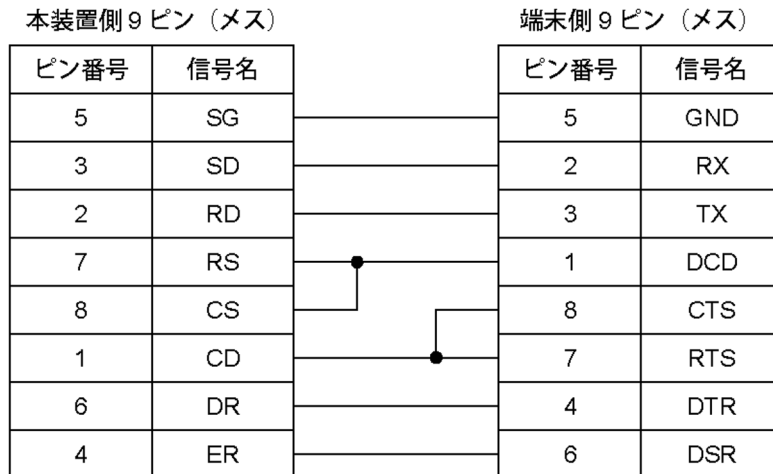
*1 工場出荷時、本装置の通信速度は 9,600bit/s に設定しています。

(2) RS-232C クロスケーブル

運用端末を本装置の CONSOLE ポートに接続する場合には、RS-232C クロスケーブル（両端 D-sub9 ピン（メス）付きでインチネジ（#4-40）のもの）を使用します。

RS-232C クロスケーブルのピン配置を以下に示します。

図 3-1 運用端末接続ケーブル



3.3.2 運用端末を MANAGEMENT ポートに接続する場合

(1) 運用端末

運用端末を本装置の MANAGEMENT ポートに接続する場合には、以下に示す機能をサポートするパーソナルコンピュータまたはワークステーションを準備してください。

表 3-15 運用端末 (MANAGEMENT ポートに接続する場合)

項目	仕様
通信ポート	10BASE-T/100BASE-TX ポート
通信ソフト	Tera Term Pro (Version 2.3) またはその他の telnet クライアント
	ftp クライアント *1
通信手順	telnet, ftp

*1 ソフトウェアおよびダンプファイルの転送に使用します。

(2) UTP ケーブル (10BASE-T/100BASE-TX)

運用端末を本装置の MANAGEMENT ポートに接続する場合には、「表 3-16 MANAGEMENT ポート物理仕様」に示す UTP ケーブルを準備してください。

表 3-16 MANAGEMENT ポート物理仕様

項目	物理仕様	
	10BASE-T	100BASE-TX
カテゴリ	カテゴリ 3 以上	カテゴリ 5 以上
伝送距離 (最大)	100m	100m

NOTE

本装置の MANAGEMENT ポートは Auto MDI/MDI-X 機能をサポートしています。Auto MDI/MDI-X 機能が有効になっているときは、接続相手によらず、ストレートケーブル、クロスケーブルのどちらでも接続することができます。

NOTE

Auto MDI/MDI-X 機能が有効になるのは、MANAGEMENT ポートにオートネゴシエーションが設定されている場合です。工場出荷時はオートネゴシエーションに設定されています。

NOTE

Auto MDI/MDI-X 機能が無効になっているときは、本装置の MANAGEMENT ポートは MDI 固定となります。接続相手のポートが MDI の場合はクロスケーブルを、MDI-X の場合はストレートケーブルを使用してください。なお、Auto MDI/MDI-X 機能が無効になっているときの MANAGEMENT ポートのピン配置については下表を参照してください。

表 3-17 MANAGEMENT ポートのピン配置

RJ45 ピン番号	物理仕様			
	10BASE-T		100BASE-TX	
1	送信 (+)	(A)	送信 (+)	(A)
2	送信 (-)	(a)	送信 (-)	(a)
3	受信 (+)	(B)	受信 (+)	(B)
4	未使用 *1	(C)	未使用 *1	(C)
5	未使用 *1	(c)	未使用 *1	(c)
6	受信 (-)	(b)	受信 (-)	(b)
7	未使用 *1	(D)	未使用 *1	(D)
8	未使用 *1	(d)	未使用 *1	(d)

*1 4対8芯のものを使用する場合は接続してください。

*2 ツイストペア線であるため、4対8芯の場合は(A)と(a)、(B)と(b)、(C)と(c)、(D)と(d)を、2対4芯の場合は(A)と(a)、(B)と(b)をペアにしてください。

3.3.3 モデムを AUX ポートに接続する場合

モデムを本装置の AUX ポートに接続する場合には、RS-232C ストレートケーブル (D-sub9 ピン (メス) - D-sub25 ピン (オス) 付きでインチネジ (#4-40) のもの) を使用します。

RS-232C ストレートケーブルのピン配置を以下に示します。

図 3-2 モデム接続ケーブル

装置側 9ピン(メス)		モデム側 25ピン(オス)	
ピン番号	信号名	ピン番号	信号名
5	SG	7	SG
3	SD	2	SD
2	RD	3	RD
7	RS	4	RS
8	CS	5	CS
1	CD	8	CD
6	DR	6	DR
4	ER	20	ER
9	CI	22	CI

3. インタフェースケーブルおよび端末の準備

4

機器の設置

この章では、機器を設置するための手順を説明します。

-
- 4.1 必要な工具

 - 4.2 作業を開始する前にお読みください

 - 4.3 卓上設置

 - 4.4 ラック取り付け金具の交換

 - 4.5 ラック搭載

 - 4.6 電源ケーブルの取り付けと取り外し

 - 4.7 リストストラップの取り付け

 - 4.8 メモリカードの取り付けと取り外し

 - 4.9 SFP の取り付けと取り外し

 - 4.10 XFP の取り付けと取り外し

 - 4.11 運用端末の接続

 - 4.12 インタフェースケーブルの接続

 - 4.13 電源の投入と切断

 - 4.14 その後の作業
-

4.1 必要な工具

機器の設置には次の工具が必要です。

2 番のプラスドライバー：

ラック取り付け金具を交換する場合や、装置をラックに取り付ける際に M5 のネジを使用する場合に必要です。

また、DC 電源ケーブルの取り付け、取り外しを行なう場合に必要です。

3 番のプラスドライバー：

装置をラックに取り付ける際に M6 のネジを使用する場合に必要です。また、DC 電源ケーブルの取り付け、取り外しを行なう場合に必要です。

静電気防止用リストストラップ：

機器を静電気から守ります。

ハンドリフタ：

機器の設置に使用します。

4.2 作業を開始する前にお読みください



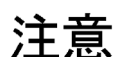
装置を卓上に設置する場合、装置の荷重に十分に耐えられる作業机などの上に水平に設置してください。ぐらついた台の上や傾いたところなど、不安定な場所に置いた場合、落ちたり倒れたりして重傷を負うおそれがあります。



装置の入排気孔をふさがないでください。入排気孔をふさぐと、内部に熱がこもり、火災の原因となることがあります。入排気孔から 70mm 以上スペースを空けてください。



装置の上に物を置かないでください。装置を破損するおそれがあります。またバランスがくずれて倒れたり、落下してけがの原因となることがあります。



静電気防止用リストストラップを使用してください。
静電気防止用リストストラップを使用しないで取り扱った場合、静電気により機器を損傷することがあります。



装置は、LED の状態が容易に確認できる位置に設置してください。



ケーブル類は、ダクトを通すかモールにより保護してください。特に光ファイバケーブルは、ケーブル曲げ半径を長径方向 100mm 以上、短径方向 50mm 以上とし、メタルモール等によって保護してください。



光ファイバケーブルは、装置を保守する時に必要な分の長さ（3m）を予め考慮して準備し、余長のケーブルは装置の近くに束ねて巻いておいてください。また、光ファイバケーブルと他のインタフェースケーブルが混在する場合、光ファイバケーブルに無理な力が加わらない様にしてください。

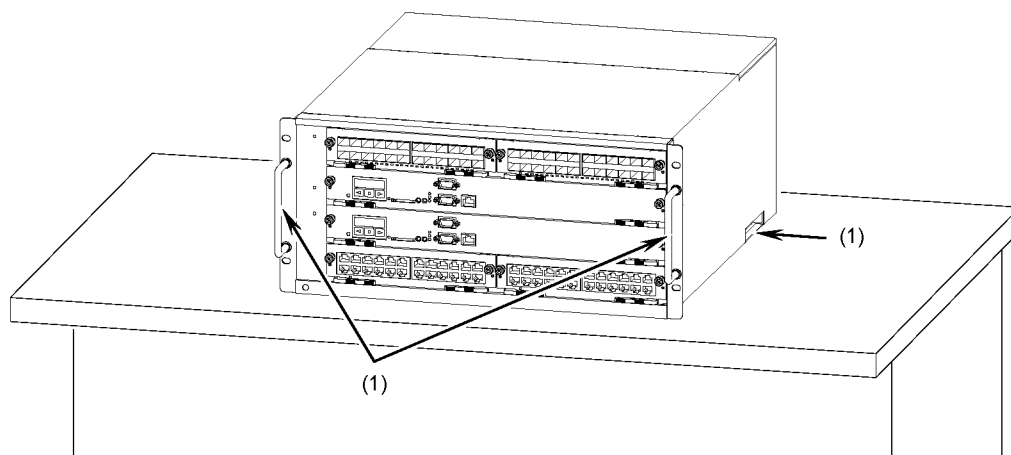
4.3 卓上設置

本装置は安定した平面上に設置することができます。

本装置には、出荷時に装置裏面にゴム足を取り付けています。卓上などに設置する場合、そのまま設置してください。

なお、設置する場合は、装置下面と装置本体の取っ手を持って行ってください。

図 4-1 卓上設置



(1) 取っ手

警告

装置を卓上に設置する場合、装置の荷重に十分に耐えられる作業机などの上に水平に設置してください。ぐらついた台の上や傾いたところなど、不安定な場所に置いた場合、落ちたり倒れたりして重傷を負うおそれがあります。

警告

本装置の質量は下表の通りです。設置および運搬作業は、下表に示す人数で行ってください。下記に満たない人数で作業を行なった場合、落下・転倒などにより、重傷を負うおそれがあります。

モデル	質量	作業人数
AX6604S	最大 45kg	3人以上
AX6608S	最大 64kg	

注意

移動させる場合は、ファンユニットの取っ手や電源機構の取っ手を持たないでください。取っ手が外れて装置が落下し、けがの原因となることがあります。また、ファンユニットや電源機構が変形したりして、火災・感電の原因となることがあります。

4.4 ラック取り付け金具の交換

本装置に取り付けられているラック取り付け金具は、ラックの柱と装置正面とをフラットで固定するタイプのものです。

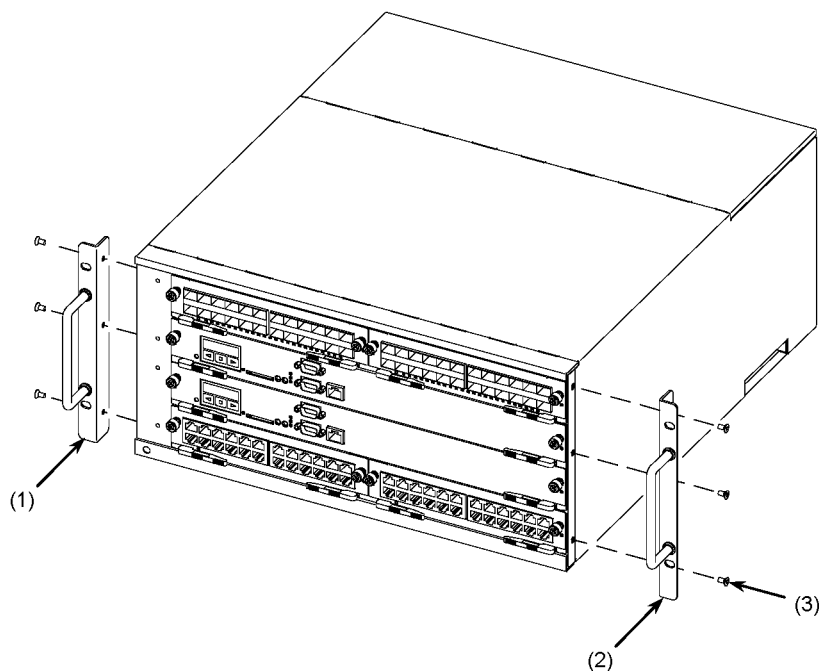
装置本体を 50mm 奥に引っ込めて固定するタイプのもの（別売り品）をご購入いただいている場合は、次の手順でラック取り付け金具を交換します。

4.4.1 AX6604S

【ステップ1】

ご購入時に取り付けられているラック取り付け金具を取り外します。

図 4-2 ラック取り付け金具の取り外し



- (1) 左側 : L
- (2) 右側 : R
- (3) ネジ

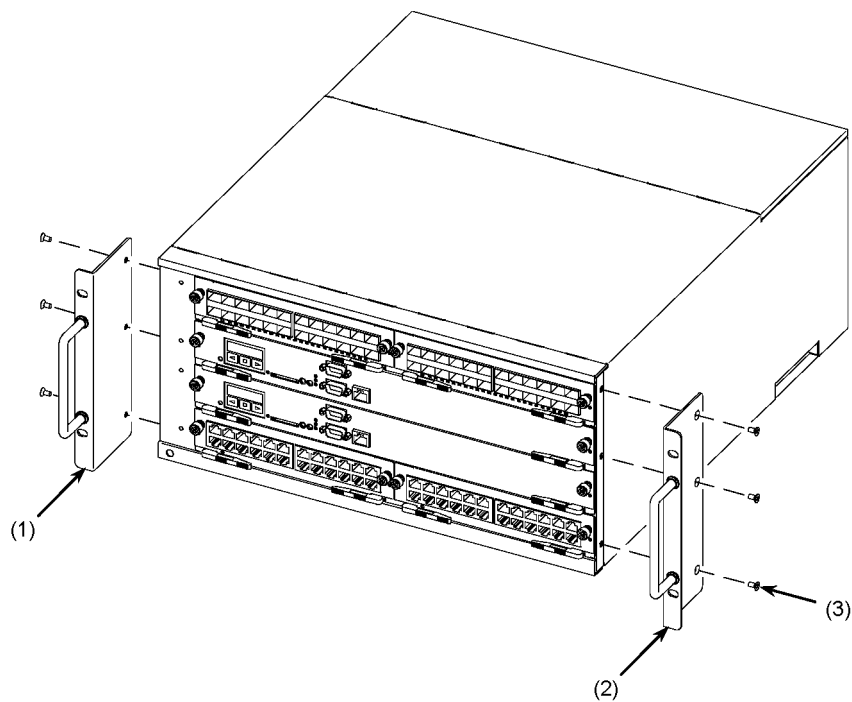
NOTE

取り外したラック取り付け金具とネジは大切に保管しておいてください。

【ステップ2】

ラック取り付け金具（別売り品）を取り付けます。

図 4-3 ラック取り付け金具の取り付け



- (1) 左側 : L
- (2) 右側 : R
- (3) ネジ

NOTE

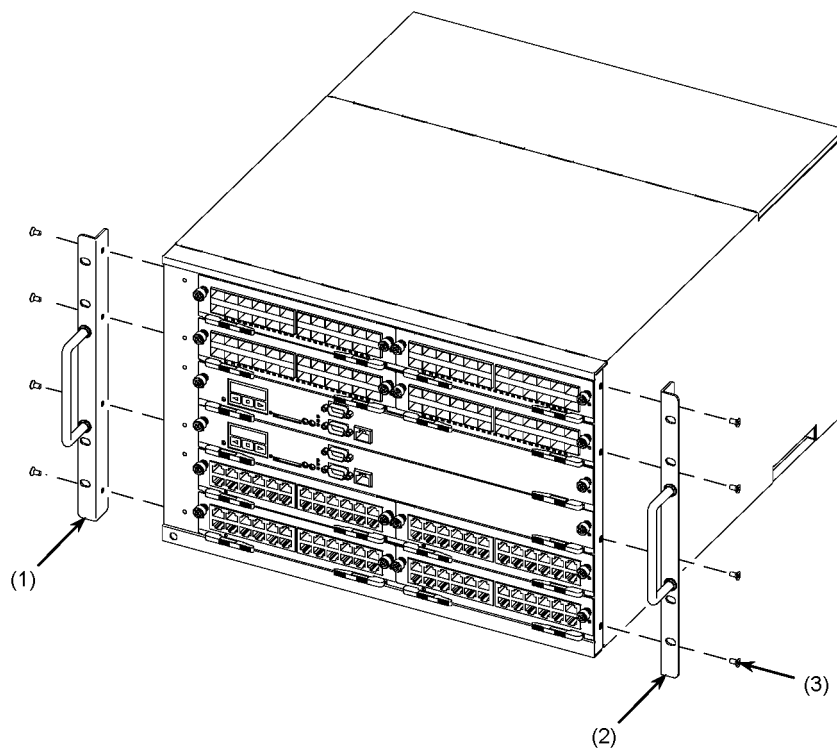
ラック取り付け金具（別売り品）に付属のネジを使用して取り付けてください。

4.4.2 AX6608S

【ステップ1】

ご購入時に取り付けられているラック取り付け金具を取り外します。

図 4-4 ラック取り付け金具の取り外し



- (1) 左側 : L
- (2) 右側 : R
- (3) ネジ

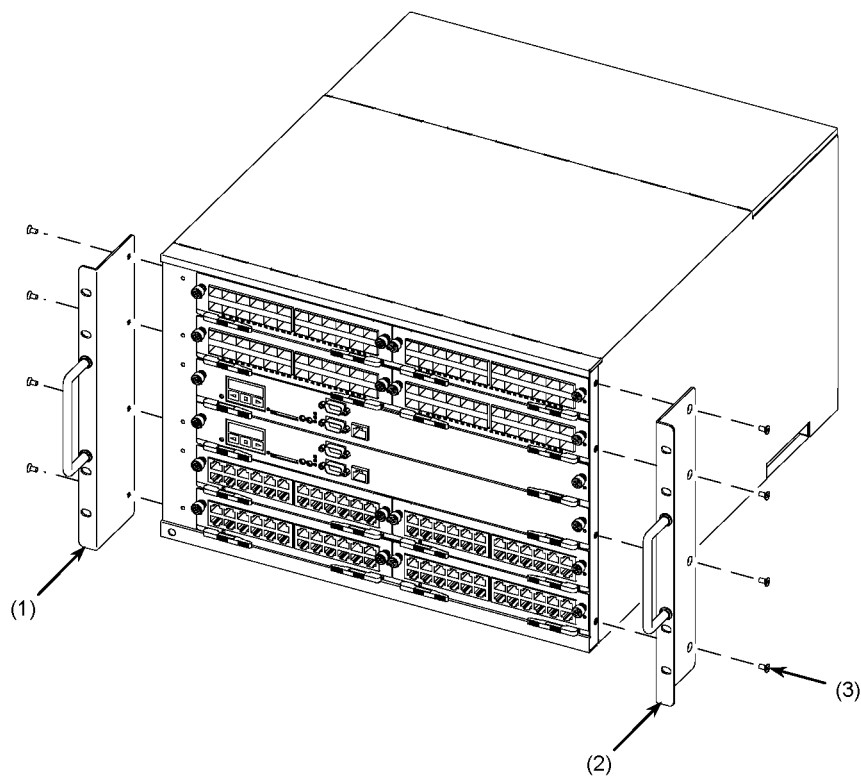
NOTE

取り外したラック取り付け金具とネジは大切に保管しておいてください。

【ステップ2】

ラック取り付け金具（別売り品）を取り付けます。

図 4-5 ラック取り付け金具の取り付け



- (1) 左側 : L
- (2) 右側 : R
- (3) ネジ

NOTE

ラック取り付け金具（別売り品）に付属のネジを使用して取り付けてください。

4.5 ラック搭載

本装置はEIA規格準拠の19型キャビネットラックに搭載することができます。

次の手順でラックに搭載します。

⚠️ 注意

本体付属のラック取り付け金具は、本体をラックに固定するためのもので、荷重を支えるためのものではありません。以下のいずれかの金具を使用してください。

- AX6604S: ガイドレール, 棚, サポートブラケット
- AX6608S: ガイドレール, 棚

なお、ガイドレール、棚を使用する場合は、ラック付属のもので、装置（オプション機構最大搭載時）の過重を支えることのできるものを使用してください。

NOTE

ラック設備は、「2.8 設置場所 (2) 19型キャビネットラック」の条件に合致したものを使用してください。

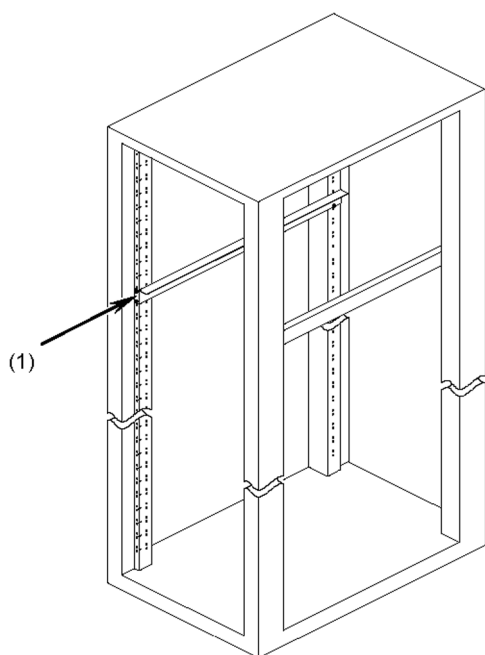
4.5.1 AX6604S（ガイドレールまたは棚を使用する場合）

【ステップ1】

ラックにガイドレールまたは棚を取り付けます。

ガイドレールの取り付け位置については、「図4-7 ガイドレールの取り付け位置」を参照してください。

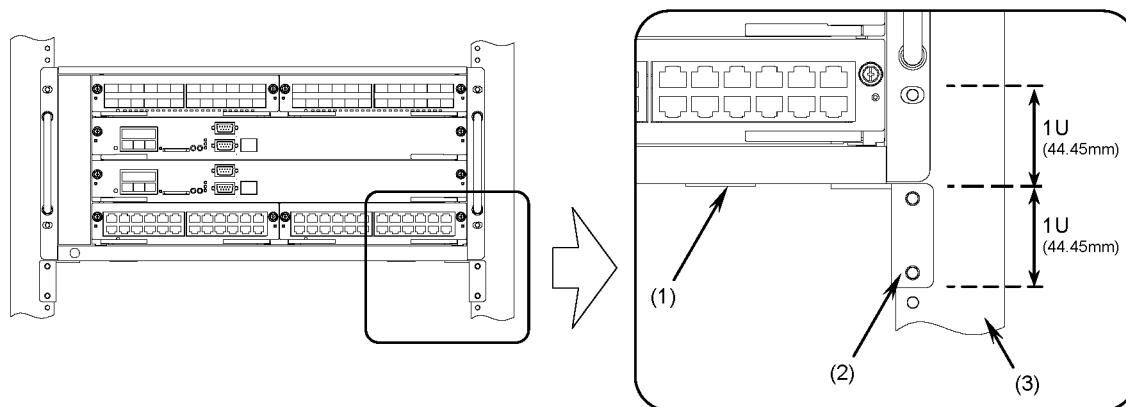
図4-6 ガイドレールの取り付け



(1) ガイドレール

4. 機器の設置

図 4-7 ガイドレールの取り付け位置



- (1) ゴム足
- (2) ガイドレール
- (3) ラックの柱

NOTE

図中の --- はU (ユニット) の境界を表します。
ガイドレールを取り付ける場合、ガイドレールの上面が U (ユニット) の境界になるように取り付けてください。

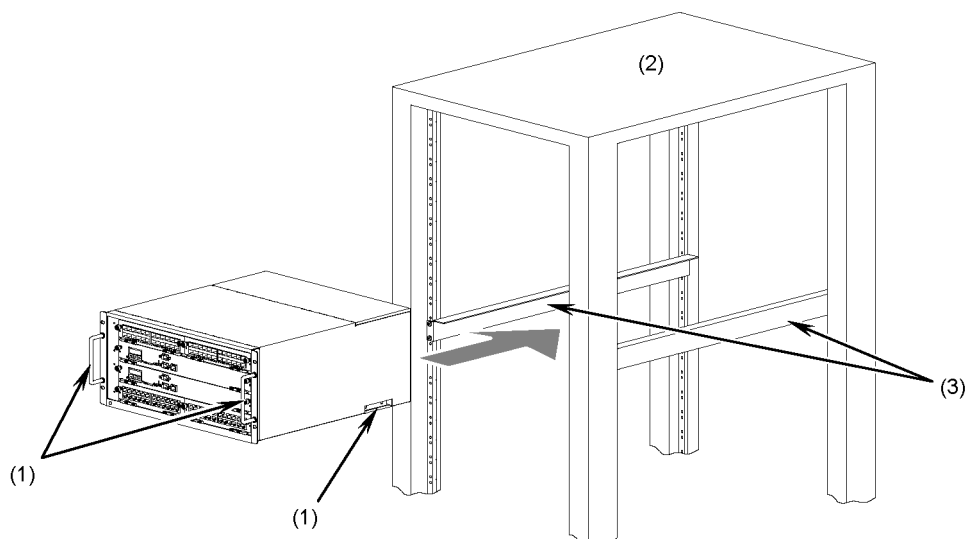
NOTE

本装置には出荷時にゴム足を取り付けています。本装置のゴム足の高さは0.7mmです。棚を使用する場合、棚の上面がU(ユニット)の境界より0.7mm低くなるように調整してください。

【ステップ2】

装置をガイドレールまたは棚へ搭載します（装置下面と装置本体の取っ手を持って搭載してください）。

図 4-8 ラックへの搭載



- (1) 取っ手
- (2) ラック
- (3) ガイドレール

警告

AX6604S 本体の質量は最大で 45kg です。設置および運搬作業は 3 人以上で行なってください。3 人に満たない人数で作業を行なった場合、落下・転倒により、重傷を負うおそれがあります。

注意

移動させる場合は、ファンユニットの取っ手や電源機構の取っ手は持たないでください。取っ手が外れて装置が落下し、けがの原因となることがあります。また、ファンユニットや電源機構が変形したりして、火災・感電の原因となることがあります。

NOTE

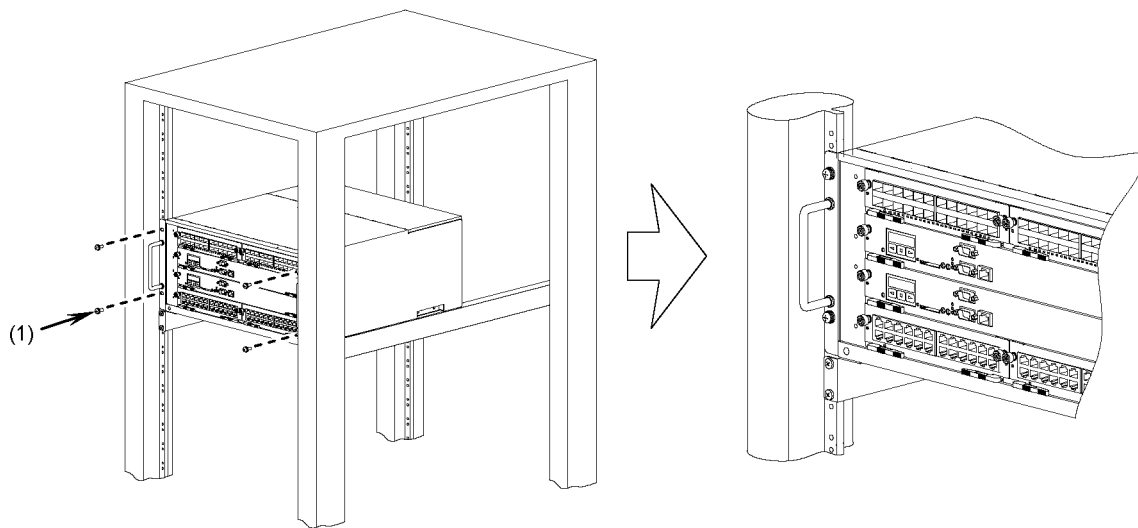
高い場所への設置作業には、ハンドリフタなどのハンドリング装置をお使いいただくことをお奨めします。

4. 機器の設置

【ステップ3】

装置をラックに固定します。

図 4-9 ラックへの固定



(1) ネジ (M5 または M6 4 本)

NOTE

本体をラックに固定するには、ラック付属の M5 または M6 のネジを使用してください。

4.5.2 AX6604S（サポートブラケットを使用する場合）

**注意**

サポートブラケットは AX6604S のみに対応しています。AX6604S 以外には使用しないでください。AX6604S 以外の装置に使用した場合、落下・転倒などにより、けがの原因となります。

**注意**

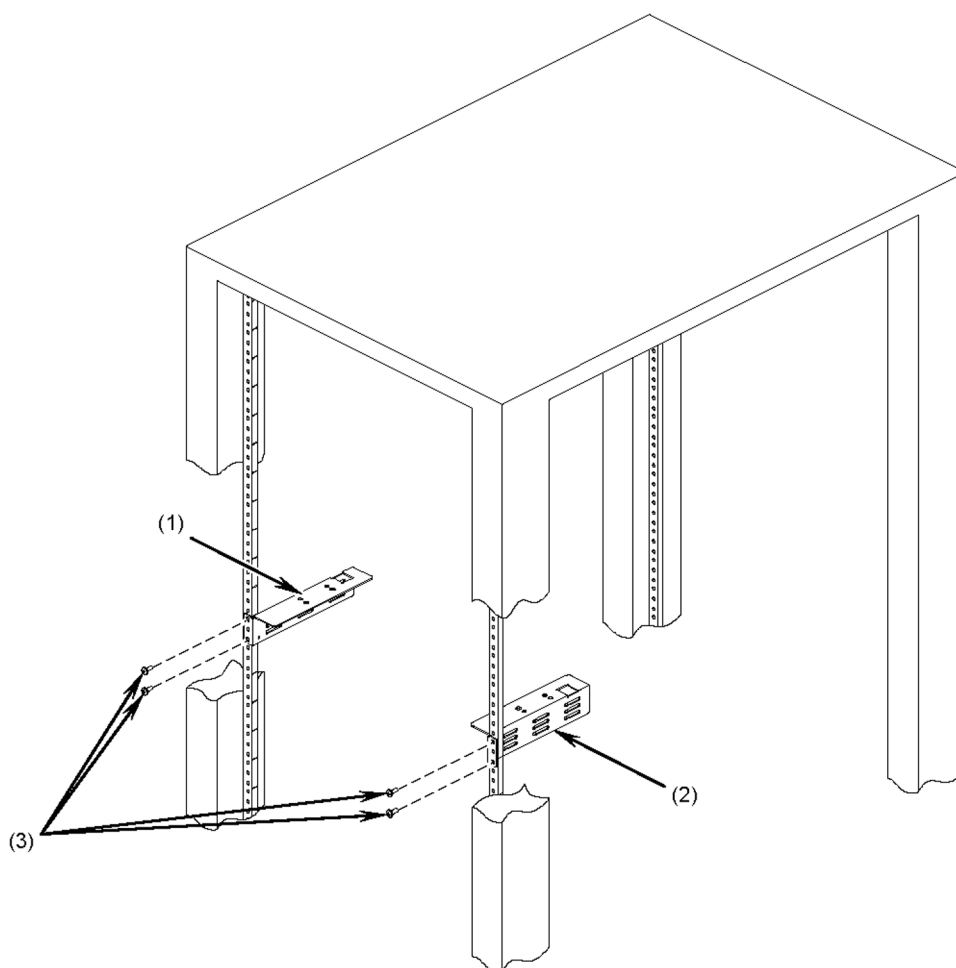
サポートブラケットを使用して装置をラックに搭載する場合、装置本体の荷重は、ラック取り付け金具とサポートブラケットのみで支えます。ラック取り付け金具とサポートブラケットのネジはしっかりと締めてください。

【ステップ1】

ブラケット L, R をラックに取り付けます。

ブラケット L, R の取り付け位置については、「図 4-11 サポートブラケットの取り付け位置」を参照してください。

図 4-10 ブラケットの取り付け

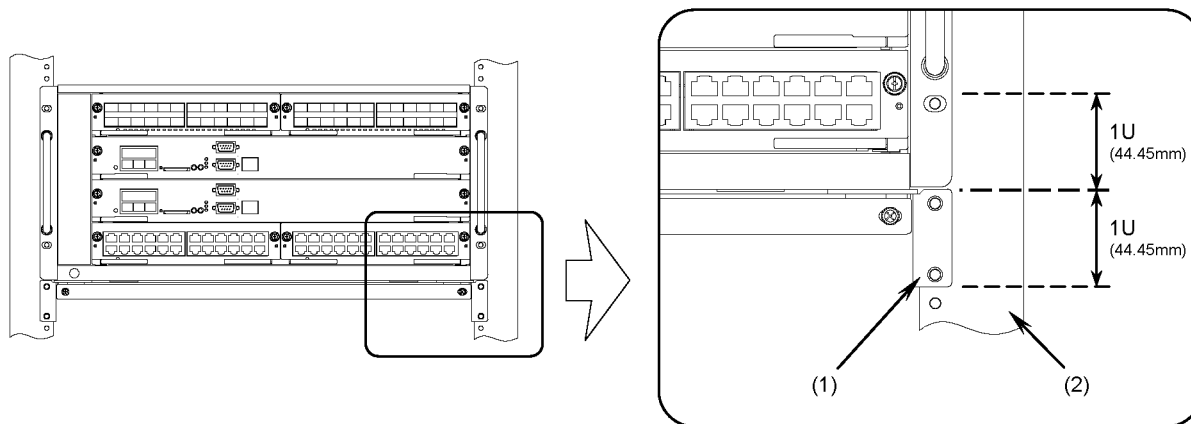


- (1) ブラケット L
- (2) ブラケット R
- (3) ラック付属のネジ（M5 または M6 4 本）

NOTE

ブラケットを取り付けるには、ラック付属の M5 または M6 のネジを使用してください。

図 4-11 サポートブラケットの取り付け位置



(1) サポートブラケット

(2) ラックの柱

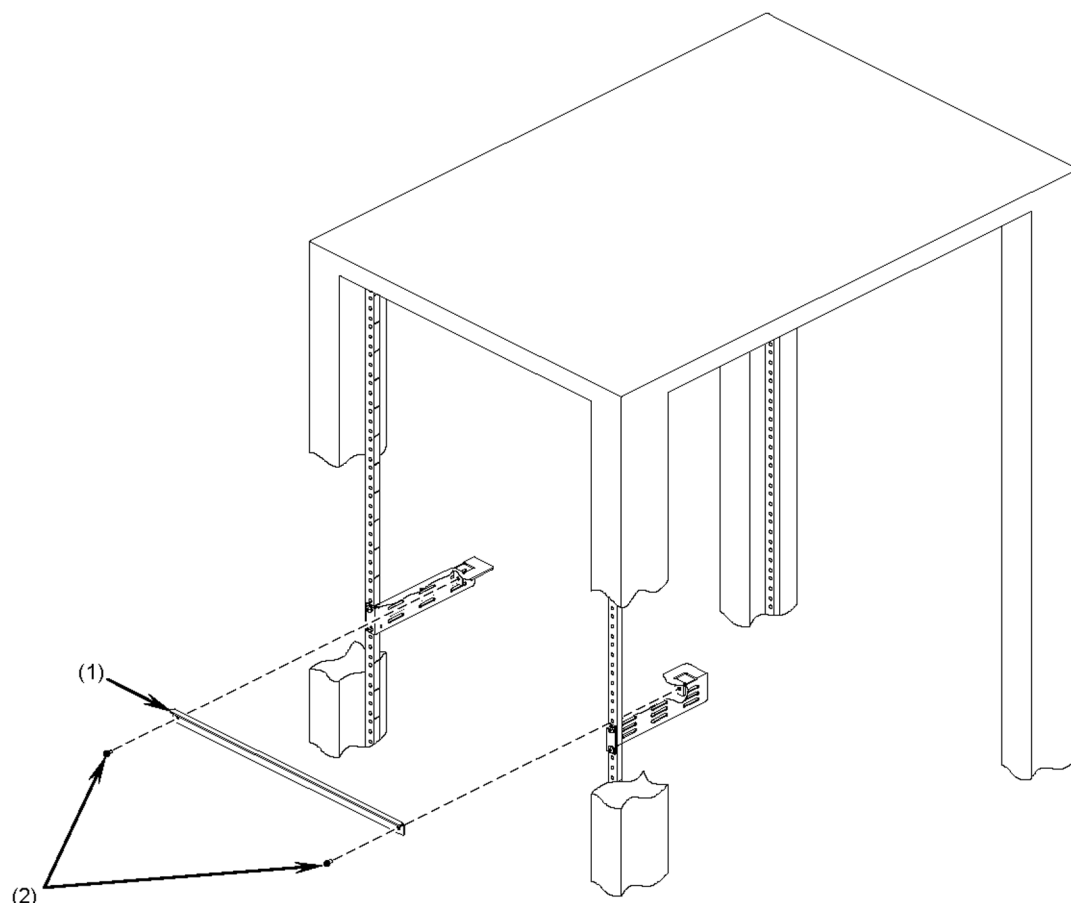
NOTE

図中の --- は U (ユニット) の境界を表します。
サポートブラケットの上面が U (ユニット) の境界にくるように取り付けてください。

【ステップ2】

ブラケットL, RにクロスバーAを取り付けます。

図 4-12 クロスバーAの取り付け



(1) クロスバーA

(2) サポートブラケット付属のネジ (M4 X 10 2本)

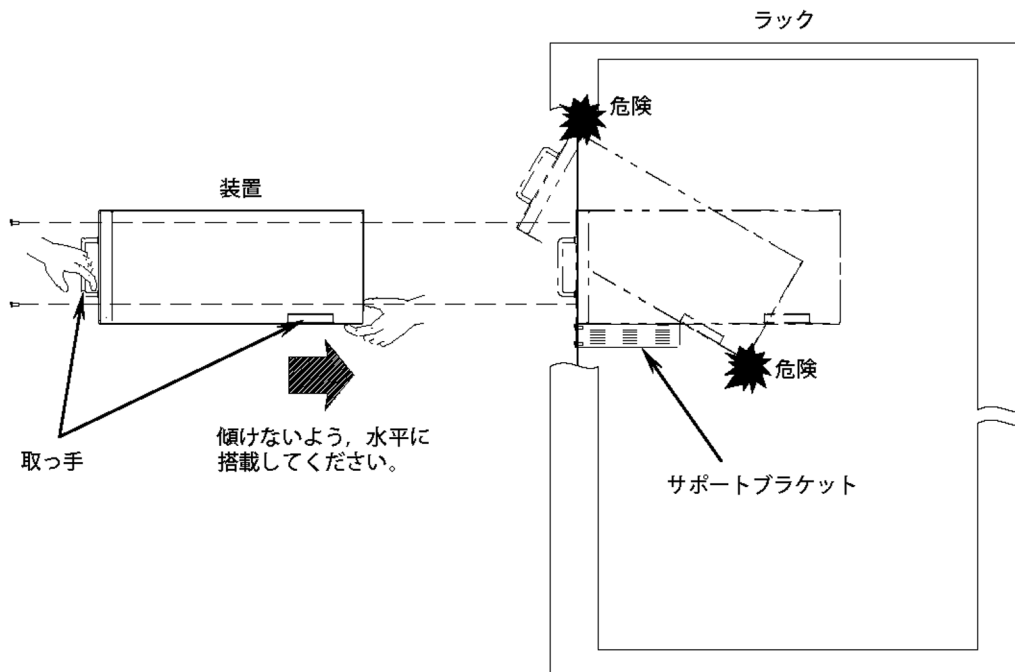
NOTE

クロスバーAを取り付けるには、サポートブラケット付属のM4のネジを使用してください。

【ステップ3】

装置をラックに搭載します（装置本体の取っ手と装置下面を持ち、サポートブラケットの上に水平に搭載してください）。

図 4-13 ラックへの搭載



警告

AX6604S 本体の質量は最大で 45kg です。設置および運搬作業は 3 人以上で行なってください。3 人に満たない人数で作業を行なった場合、落下・転倒により、重傷を負うおそれがあります。

注意

装置前後を支えながら水平に搭載してください。装置が傾くと、落下・転倒などにより、けがの原因となります。また、同じラックに搭載されている他の機器を破損させるおそれがあります。

注意

移動させる場合は、ファンユニットの取っ手や電源機構の取っ手は持たないでください。取っ手が外れて装置が落下し、けがの原因となることがあります。また、ファンユニットや電源機構が変形したりして、火災・感電の原因となることがあります。

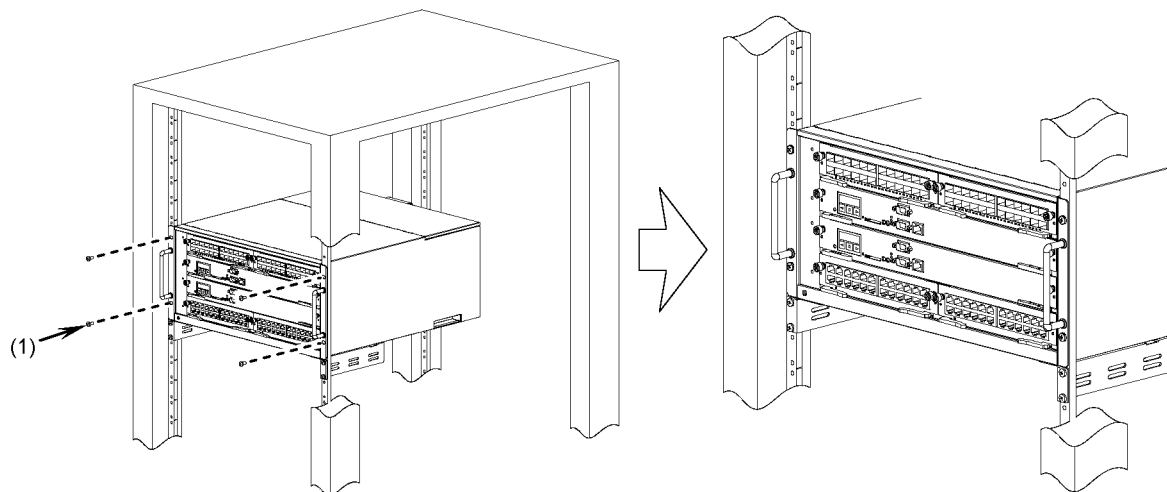
NOTE

高い場所への設置作業には、ハンドリフタなどのハンドリング装置をお使いいただくことをお奨めします。

【ステップ4】

装置をラックに固定します（ラックの柱にネジで止めます）。

図 4-14 装置本体の固定



(1) ラック付属のネジ（M5 または M6 4本）

⚠ 注意

ネジを締め終わるまでは装置前後を支えておいてください。装置が傾くと、落下・転倒などにより、けがの原因となります。また、同じラックに搭載されている他の機器を破損させるおそれがあります。

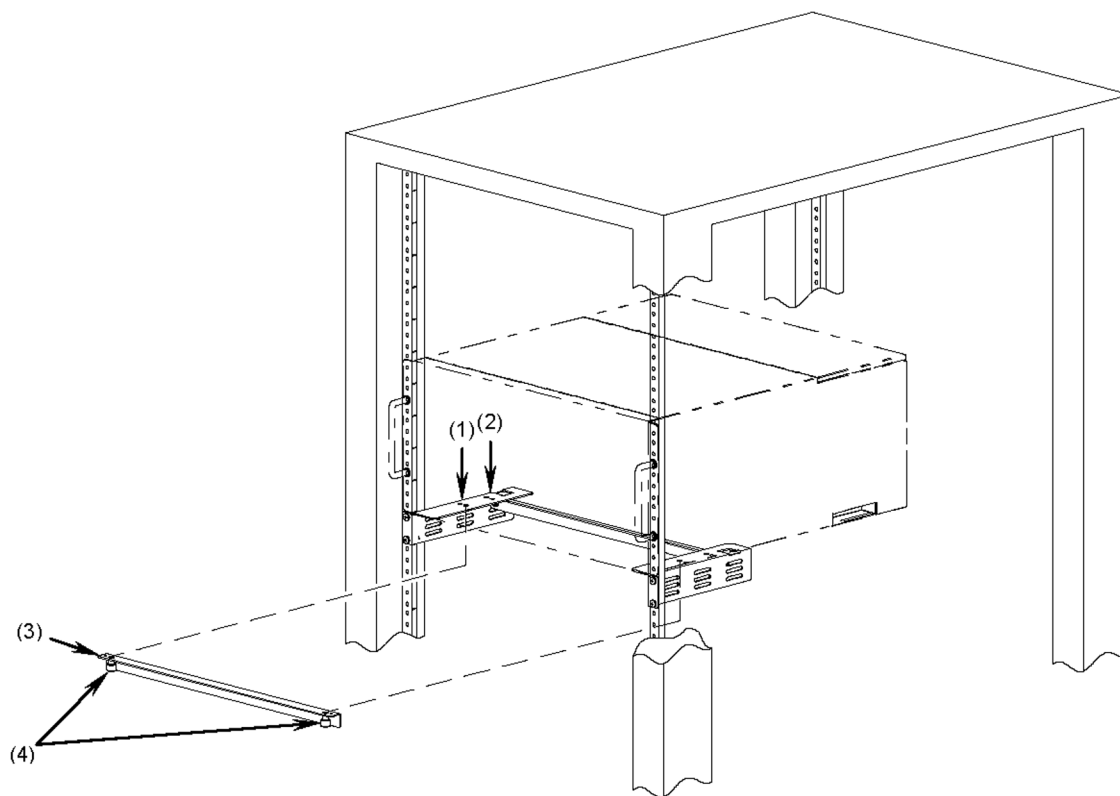
NOTE

本体をラックに固定するには、ラック付属の M5 または M6 のネジを使用してください。

【ステップ5】

クロスバー B をつまみネジで装置下面に取り付けます（ご購入時に装置に取り付けられているラック取り付け金具を使用している場合は取り付け穴 1 を、ラック取り付け金具 BRK-11 を使用している場合は取り付け穴 2 を使用します）。

図 4-15 クロスバー B の取り付け



- (1) 取り付け穴 1
- (2) 取り付け穴 2
- (3) クロスバー B
- (4) つまみネジ

NOTE

つまみネジは、手でしっかりと締めてください。

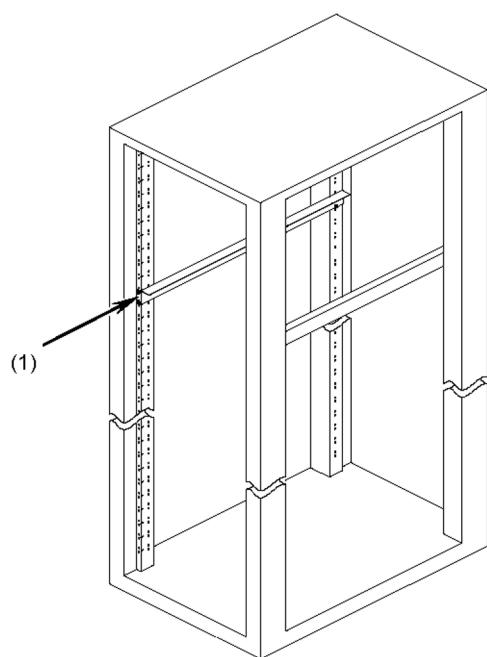
4.5.3 AX6608S

【ステップ1】

ラックにガイドレールまたは棚を取り付けます。

ガイドレールの取り付け位置については、「図 4-17 ガイドレールの取り付け位置」を参照してください。

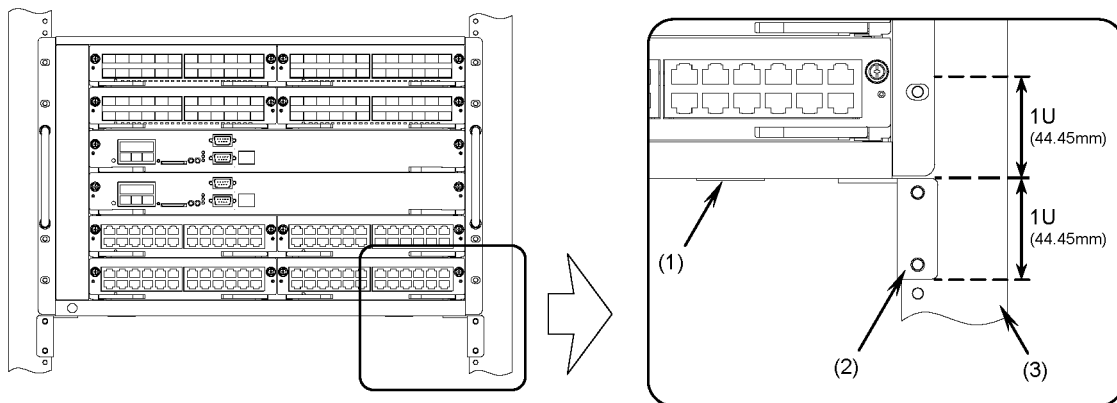
図 4-16 ガイドレールの取り付け



(1) ガイドレール

4. 機器の設置

図 4-17 ガイドレールの取り付け位置



- (1) ゴム足
- (2) ガイドレール
- (3) ラックの柱

NOTE

図中の --- は U (ユニット) の境界を表します。
ガイドレールを取り付ける場合、ガイドレールの上面が U (ユニット) の境界にできるように取り付けてください。

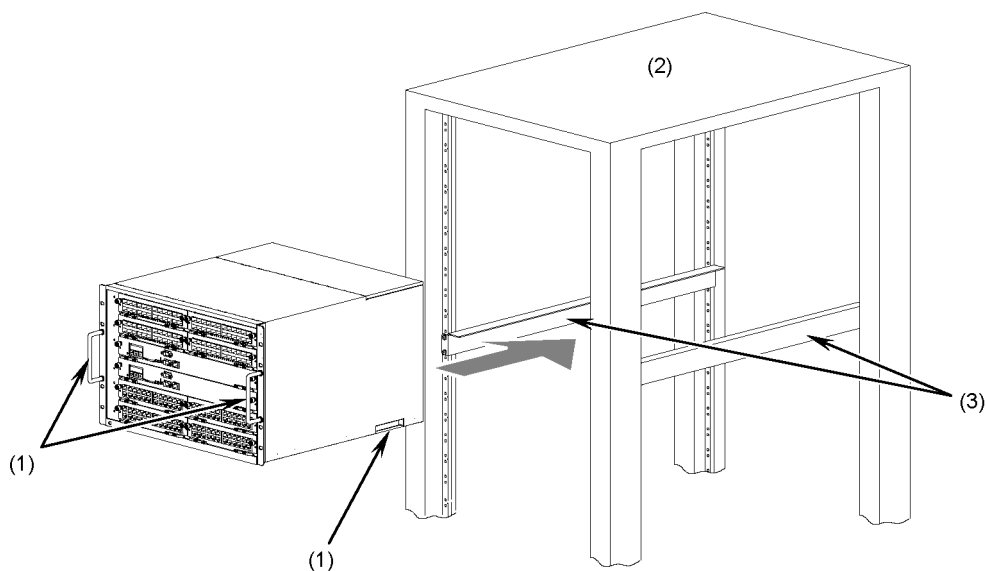
NOTE

本装置には出荷時にゴム足を取り付けています。本装置のゴム足の高さは 0.7mm です。棚を使用する場合、棚の上面が U (ユニット) の境界より 0.7mm 低くなるように調整してください。

【ステップ2】

装置をガイドレールまたは棚へ搭載します（装置下面と装置本体の取っ手を持って搭載してください）。

図 4-18 ラックへの搭載



- (1) 取っ手
- (2) ラック
- (3) ガイドレール

警告

AX6608S 本体の質量は最大で 64kg です。設置および運搬作業は 3 人以上で行なってください。3 人に満たない人数で作業を行なった場合、落下・転倒により、重傷を負うおそれがあります。

注意

移動させる場合は、ファンユニットの取っ手や電源機構の取っ手は持たないでください。取っ手が外れて装置が落下し、けがの原因となることがあります。また、ファンユニットや電源機構が変形したりして、火災・感電の原因となることがあります。

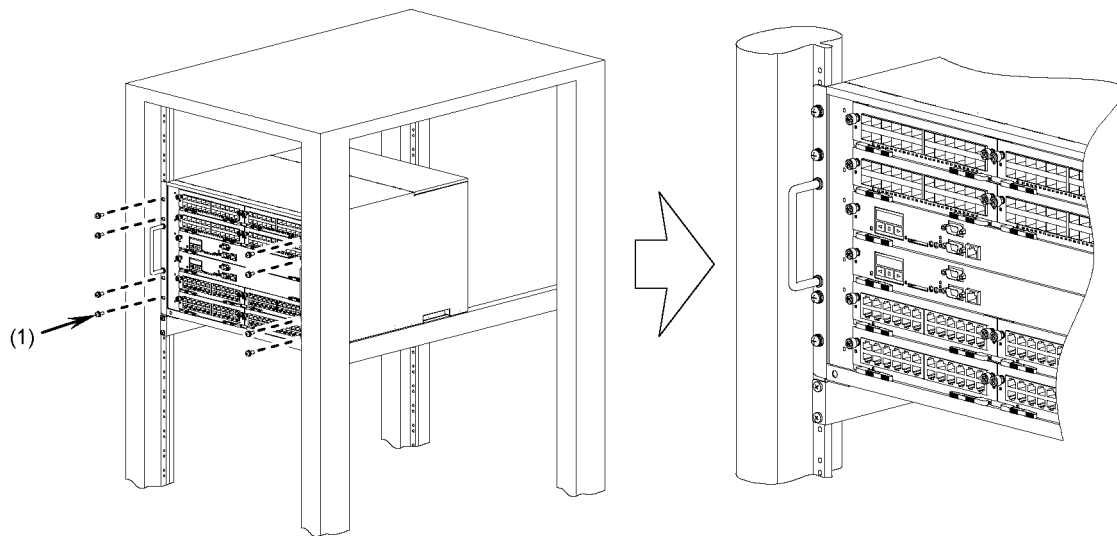
NOTE

高い場所への設置作業には、ハンドリフタなどのハンドリング装置をお使いいただくことをお奨めします。

【ステップ3】

装置をラックに固定します。

図 4-19 ラックへの固定



(1) ネジ (M5 または M6 8 本)

NOTE

本体をラックに固定するには、ラック付属の M5 または M6 のネジを使用してください。

4.6 電源ケーブルの取り付けと取り外し

4.6.1 抜け防止金具の交換（AC200V 電源ケーブルをお使いになる場合のみ）

ご購入時に取り付けられている抜け防止金具は、付属の電源ケーブルのみに対応しています。

本装置に AC200V 電源ケーブル（別売り品）を取り付ける場合は、電源ケーブルに付属している抜け防止金具に交換してください。

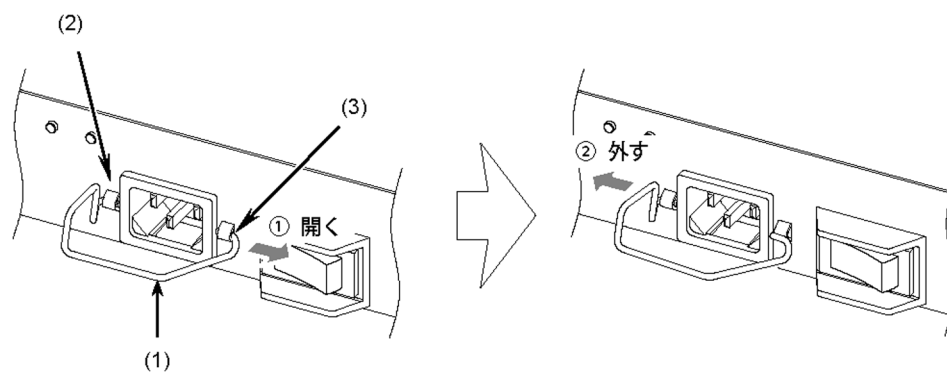
NOTE

AC200V 電源ケーブルをお客様でご用意いただいている場合は、抜け防止金具を取り外してお使いください。

（1）取り外し方

支持部 B を外側に開いて外し、支持部 A を外します。

図 4-20 抜け防止金具の取り外し



- (1) 抜け防止金具
- (2) 支持部 A
- (3) 支持部 B

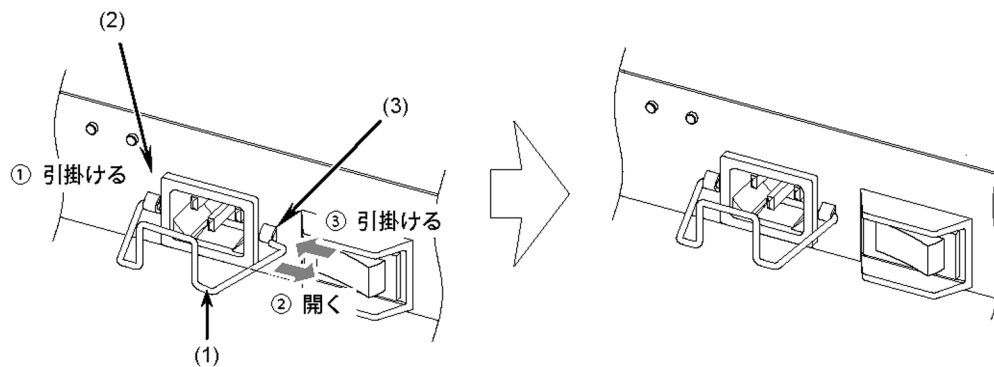
NOTE

取り外した抜け防止金具は、電源ケーブルと一緒に大切に保管しておいてください。

(2) 取り付け方

支持部 A を最初に引掛け、支持部 B を外側に開いて取り付けます。

図 4-21 抜け防止金具の取り付け



- (1) 抜け防止金具
- (2) 支持部 A
- (3) 支持部 B

4.6.2 AC 電源ケーブルの取り付けと取り外し

(1) 取り付け方

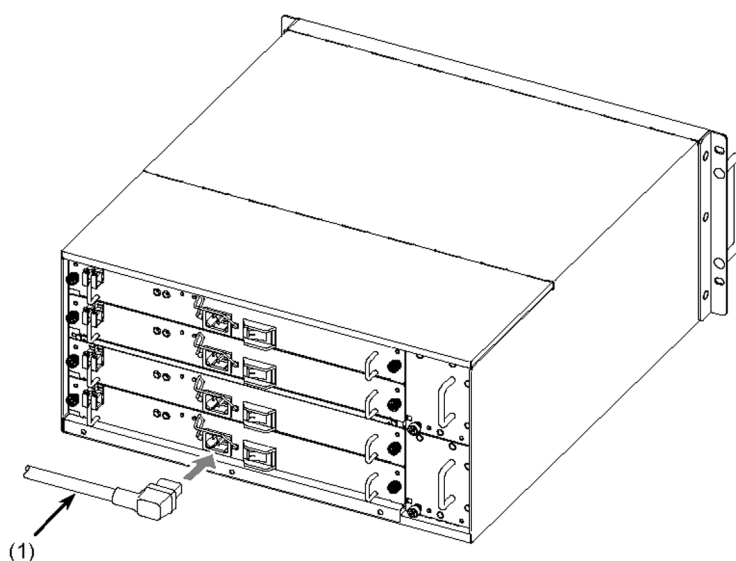
NOTE

以下は、本装置の付属品の AC100V 電源ケーブルで取り付けを行なう場合の例です。AC200V 電源ケーブルの場合も、同様に作業を行なってください。

【ステップ 1】

電源コネクタに電源ケーブルを取り付けます。

図 4-22 電源ケーブルの取り付け



(1) 電源ケーブル



警告

必ず接地付きのコンセントを使用してください。接地を取らずに使用すると、感電の原因となるとともに、電氣的雑音により、障害発生の原因となります。



警告

本装置を AC100V で使用する場合、電源ケーブルは付属のものを使用してください。付属以外のものを使用すると、火災・感電の原因となります。また、付属の電源ケーブルを本装置以外で使用しないでください。本装置以外で使用した場合、火災・感電の原因となります。



警告

本装置を AC200V で使用する場合、電源ケーブルは弊社の別売り品または弊社が指定する仕様のものを使用してください。それ以外のものを使用した場合、火災・感電の原因となります。また、弊社別売りの電源ケーブルを本装置以外で使用しないでください。本装置以外で使用した場合、火災・感電の原因となります。

注意

電源ケーブルの取り付け、取り外しを行なう場合は、取り付け、取り外しを行なう電源機構のスイッチをOFFにしてください。

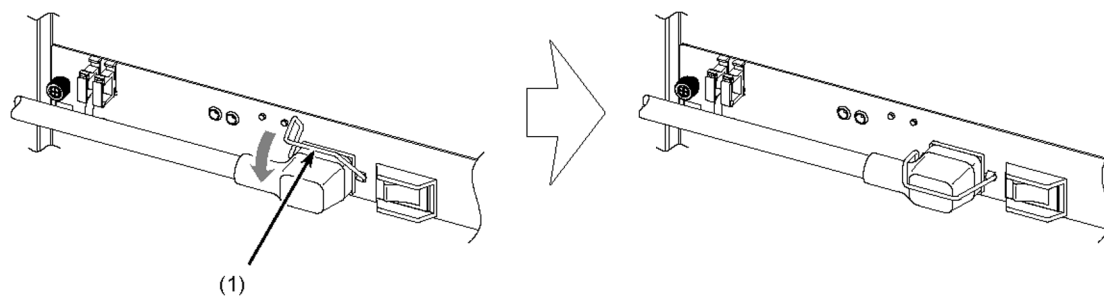
NOTE

弊社が指定する仕様の電源ケーブルについては、「2.4.2 AC200V 電源設備」を参照してください。

【ステップ2】

抜け防止金具で電源ケーブルのコネクタをクランプします。

図 4-23 コネクタのクランプ



(1) 抜け防止金具

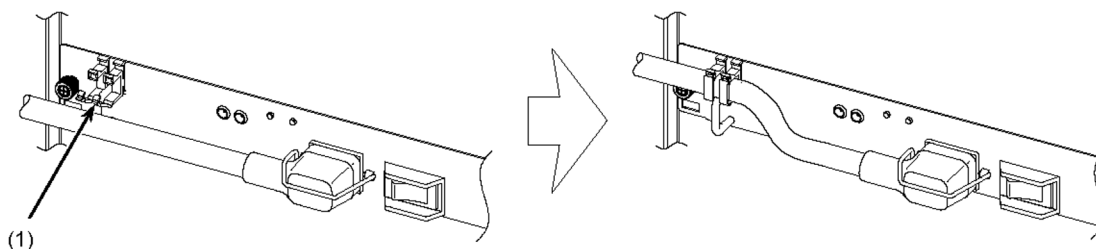
NOTE

抜け防止金具を取り外している場合は、この手順は行ないません。

【ステップ3】

ケーブルクランプで電源ケーブルをクランプします。

図 4-24 電源ケーブルのクランプ



(1)

(1) ケーブルクランプ

(2) 取り外し方

電源ケーブルを取り外すには、「(1) 取り付け方」と逆の手順で行なってください。

注意

電源ケーブルの取り外しを行なう場合は、取り外しを行なう電源機構のスイッチを OFF にしてください。

4.6.3 DC 電源ケーブルの取り付けと取り外し

(1) 取り付け方



警告

DC 電源ケーブルは弊社が指定する仕様のものを使用してください。それ以外のものを使用すると、火災・感電の原因となります。



警告

DC 電源ケーブルの取り付け、取り外しは、教育を受けた技術者または保守員が行ってください。DC 電源ケーブルでは端子盤への接続を行いません。そのため、DC 電源ケーブルの取り扱いを誤ると、火災・感電の原因となります。



警告

DC 電源ケーブルの取り付け、取り外しを行なう場合は、作業を行なう前に電源設備のブレーカを OFF にしてください。電源設備のブレーカを ON にしたまま作業を行なうと、感電の原因となります。

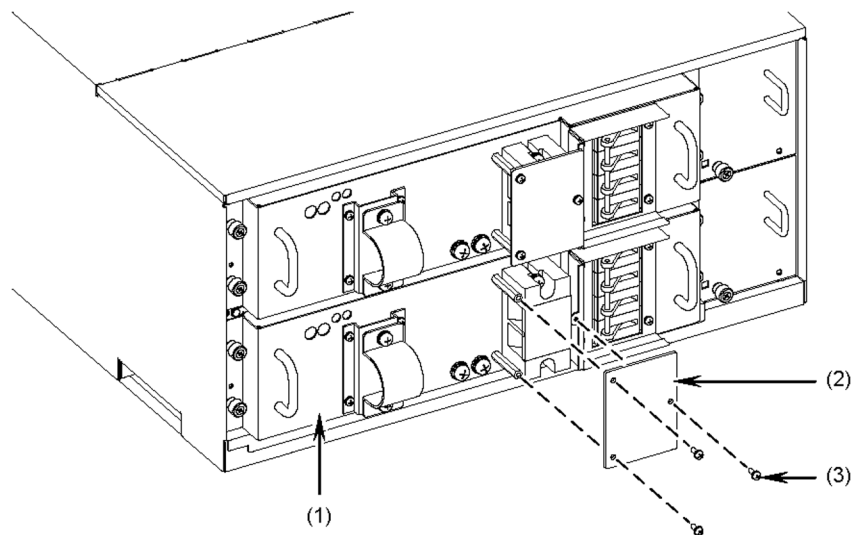
NOTE

弊社が指定する仕様の電源ケーブルについては、「2.4.3 DC-48V 電源設備」を参照してください。

【ステップ1】

端子盤のカバーを取り外します。

図 4-25 端子盤のカバーの取り外し

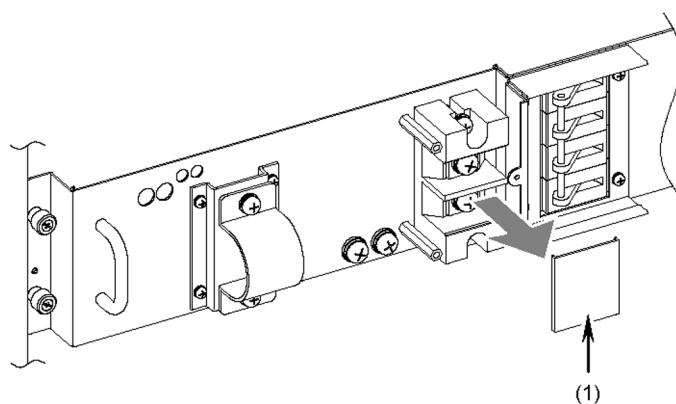


- (1) 電源機構
- (2) 端子盤のカバー
- (3) ネジ (M3)

【ステップ2】

端子盤から端子カバーを取り外します。

図 4-26 端子カバーの取り外し

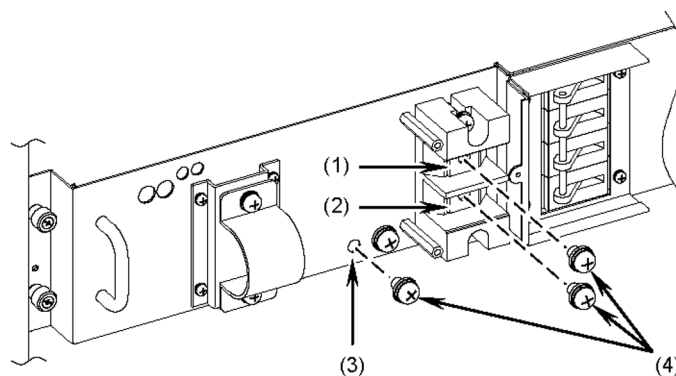


(1) 端子カバー

【ステップ3】

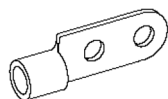
0V 端子, -48V 端子, 接地端子のネジを取り外します。

図 4-27 ネジの取り外し



(1) 0V 端子
 (2) -48V 端子
 (3) 接地端子
 (4) ネジ (M6)

接地端子に、下図のような二つ穴のタイプを使用する場合は、接地端子のネジを二つとも取り外してください。

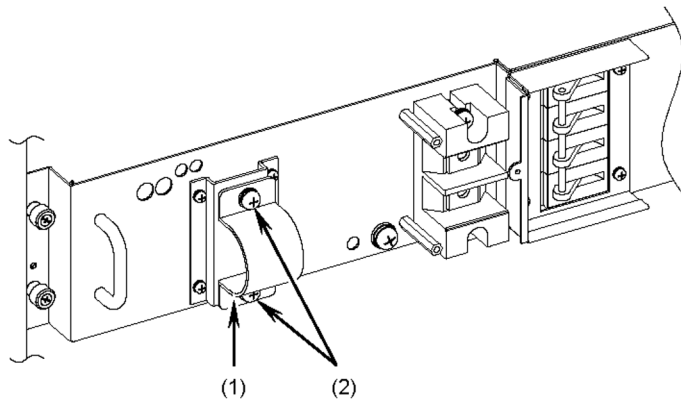
NOTE

4. 機器の設置

【ステップ4】

ケーブルクランプのネジをゆるめます。

図 4-28 ケーブルクランプの解放

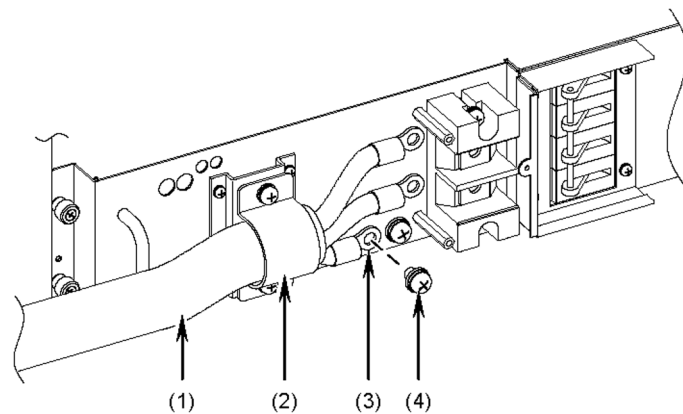


- (1) ケーブルクランプ
- (2) ネジ (M5)

【ステップ 5】

DC 電源ケーブルをケーブルクランプに通し，接地端子をネジで止めます。

図 4-29 接地端子の固定



- (1) DC 電源ケーブル
- (2) ケーブルクランプ
- (3) 接地端子
- (4) ネジ (M6)

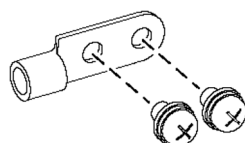


警告

DC 電源に接続する場合には，必ず接地端子を接続してください。接地を取らずに使用すると，感電の原因となるとともに，電氣的雑音により，障害発生の原因となります。

接地端子に，下図のような二つ穴のタイプのものを使用する場合は，接地端子を 2 本のネジで止めてください。

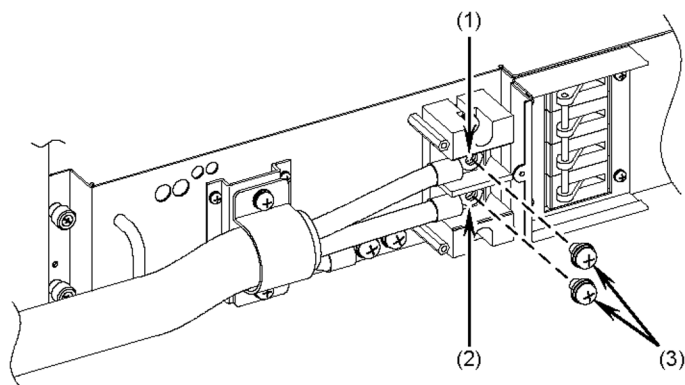
NOTE



【ステップ6】

0V 端子, -48V 端子の順にネジで止めます。

図 4-30 0V 端子, -48V 端子の固定

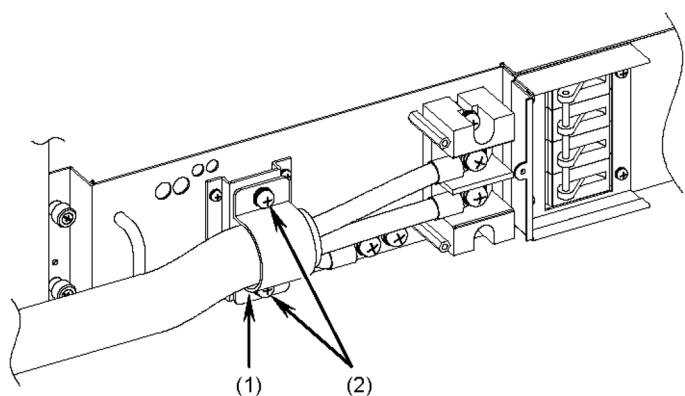


- (1) 0V 端子
- (2) -48V 端子
- (3) ネジ (M6)

【ステップ7】

DC 電源ケーブルをケーブルクランプで固定します。(ケーブルクランプのネジを締めます。)

図 4-31 DC 電源ケーブルの固定

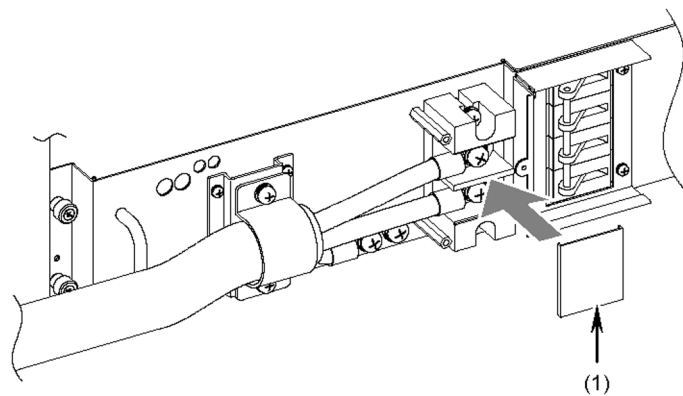


- (1) ケーブルクランプ
- (2) ネジ (M5)

【ステップ 8】

端子カバーを取り付けます。

図 4-32 端子カバーの取り付け

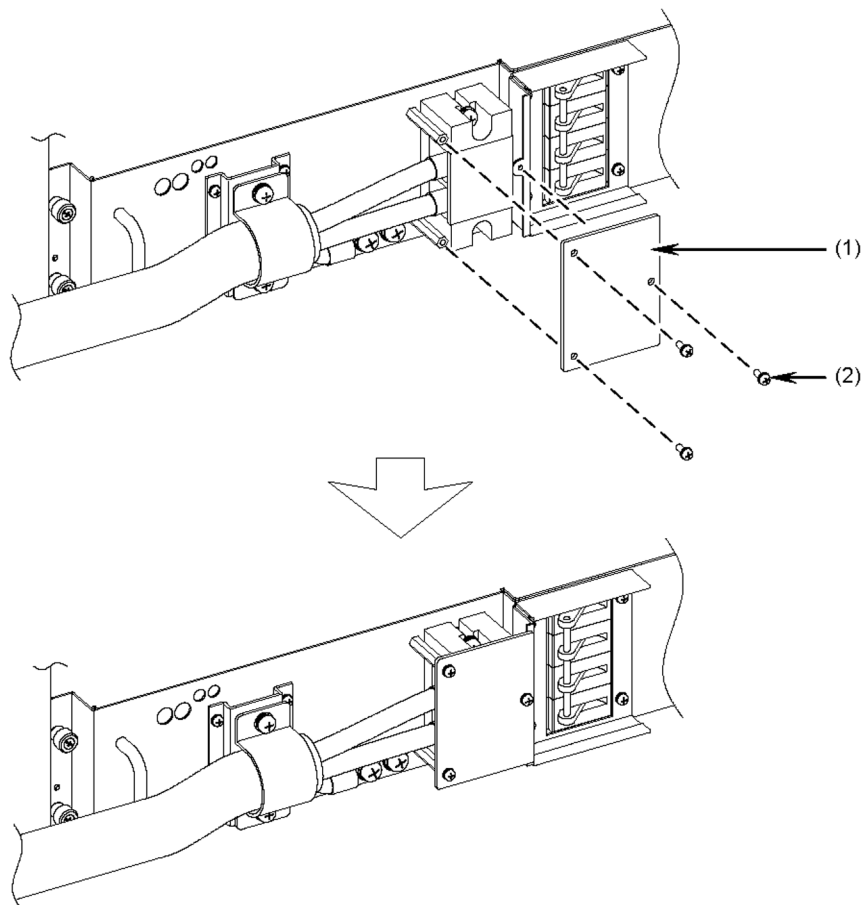


(1) 端子カバー

【ステップ9】

端子盤のカバーを取り付けます。

図 4-33 端子盤のカバーの取り付け



- (1) 端子盤のカバー
- (2) ネジ (M3)



DC 電源ケーブルを取り付けた後は、端子盤のカバーを取り付けてください。端子盤のカバーを取り外したまま使用すると、感電の原因となります。

(2) 取り外し方

ケーブルを取り外す時には、「(1) 取り付け方」と逆の手順で行なってください。



DC 電源ケーブルの取り付け、取り外しは、教育を受けた技術者または保守員が行なってください。DC 電源ケーブルでは端子盤への接続を行ないます。そのため、DC 電源ケーブルの取り扱いを誤ると、火災・感電の原因となります。



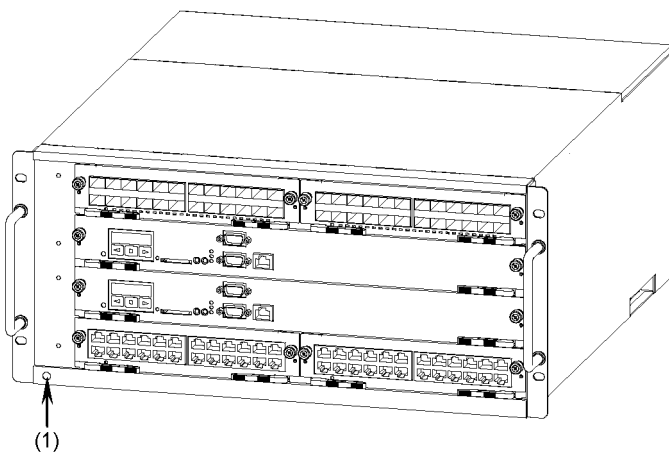
DC 電源ケーブルの取り付け、取り外しを行なう場合は、作業を行なう前に電源設備のブレーカを OFF にしてください。電源設備のブレーカを ON にしたまま作業を行なうと、感電の原因となります。

4.7 リストストラップの取り付け

本装置には、静電気防止用リストストラップを取り付ける端子を用意しています。

この端子は4mm のバナナプラグに対応しています。リストストラップ側の端子には、4mm のバナナプラグを使用してください。

図 4-34 リストストラップ用端子の位置



(1) リストストラップ用端子

4.8 メモリカードの取り付けと取り外し

メモリカードは、制御スイッチング機構に取り付けて使用します。

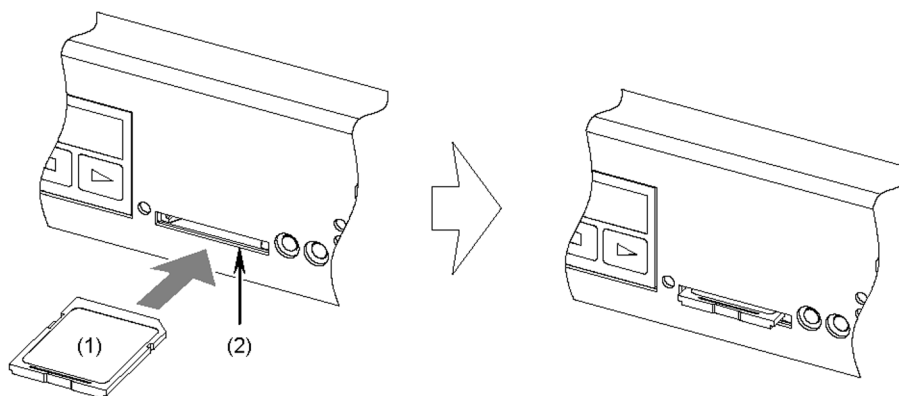
注意

装置本体を移動させる場合は、メモリカードを取り外してください。移動中にメモリカードに無理な力が加わると、メモリカードスロットのコネクタ部を破損するおそれがあります。

(1) 取り付け方

「カチッ」と音がするまでメモリカードを挿入し、ゆっくり指を離します。(メモリカードの角がとれた部分を右側にして取り付けてください。)

図 4-35 メモリカードの取り付け



- (1) メモリカード
- (2) メモリカードスロット

注意

メモリカードを取り付ける場合は、メモリカードを強く押したり、指ではじいたりしないでください。
メモリカードスロットのコネクタ部を破損するおそれがあります。

NOTE

データの消去や書き込みを防止する場合は、プロテクトスイッチを「▼Lock」にして取り付けてください。

NOTE

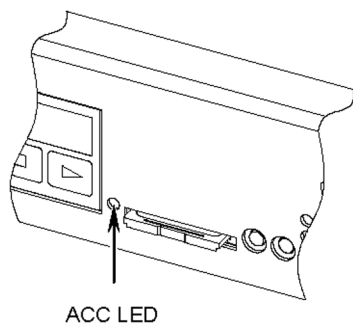
メモリカードスロットにほこりが付着しているときは、乾いた布などでほこりを除去してから取り付けてください。

(2) 取り外し方

【ステップ1】

ACC LED が消灯していること（メモ리카ードにアクセスしていないこと）を確認します。

図 4-36 ACC LED の確認



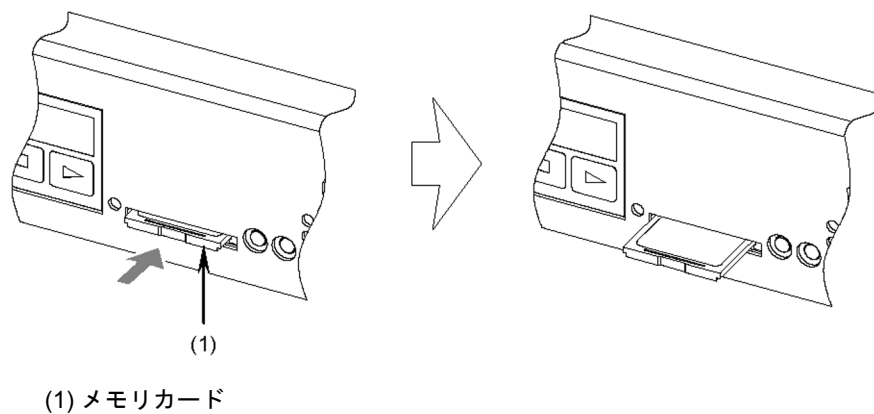
注意

ACC LED 点灯中は、メモ리카ードにアクセス中です。アクセス中はメモ리카ードを取り外したり電源を切断したりしないでください。メモ리카ードを破損するおそれがあります。また、一部のコマンドは、コマンド入力後メモ리카ードのアクセスが終了するまでにしばらく時間がかかります。アクセスが終了したのを確認の上、メモ리카ードの取り外しや電源の切断を行なってください。

【ステップ2】

一度「カチッ」と音がするまでメモ리카ードを押します（メモ리카ードが少し手前に出ます）。

図 4-37 メモ리카ードの取り外し方

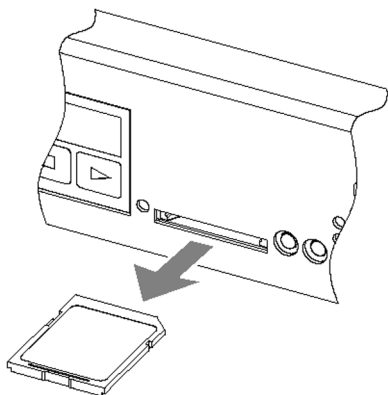


(1) メモ리카ード

【ステップ3】

メモ리카ードを取り外します。

図 4-38 メモ리카ードの取り出し



注意

メモ리카ードを取り外す場合は、ロックが掛かった状態から無理に引っ張り出したりしないでください。メモ리카ードスロットのコネクタ部を破損するおそれがあります。

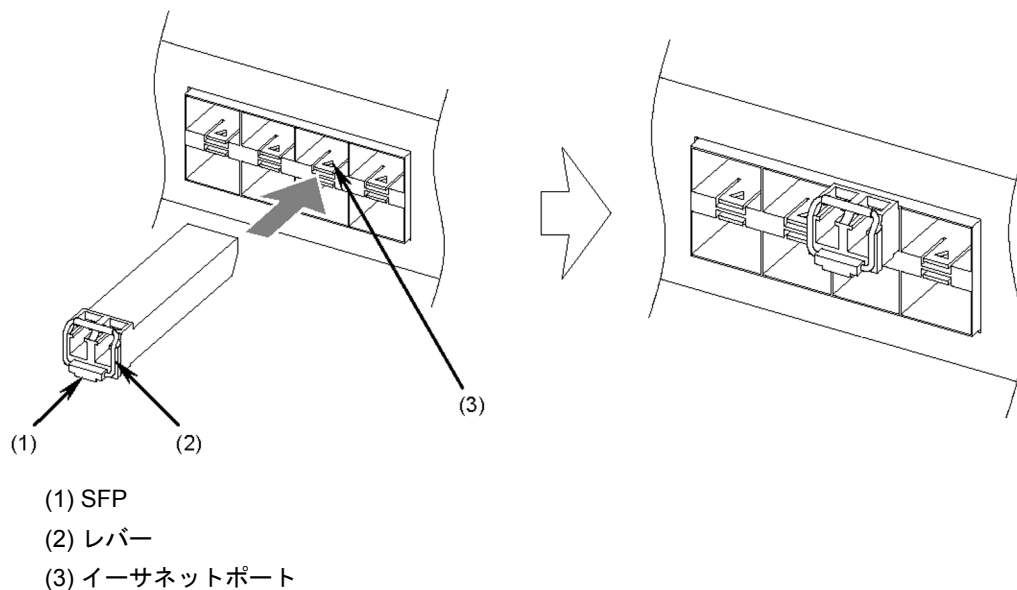
4.9 SFP の取り付けと取り外し

SFP は、ネットワークインタフェース機構を装置に取り付けた状態で、装置の電源を入れたままで取り付けと取り外しを行なうことができます。

(1) 取り付け方

レバーを図のように起こしたまま、「カチッ」と音がするまで SFP を挿入します。

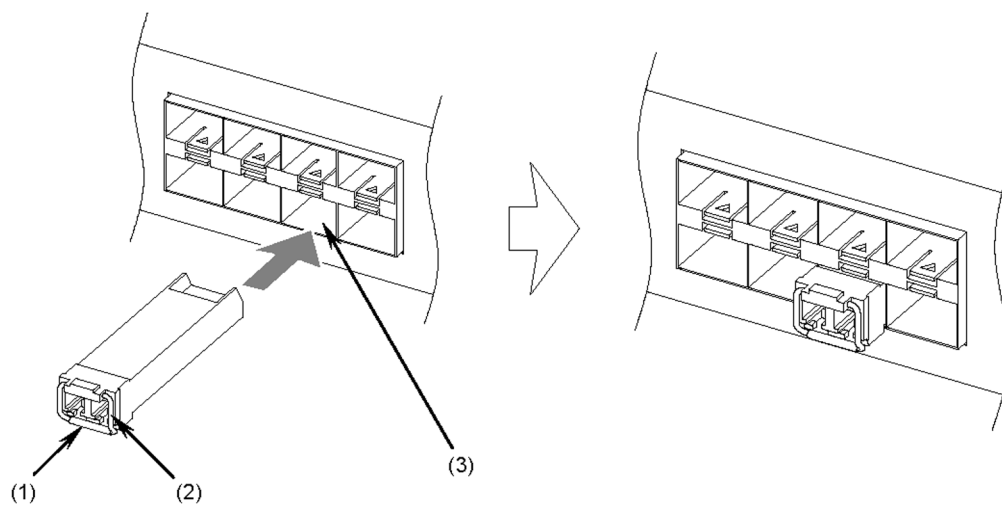
図 4-39 SFP の取り付け（上側のポート）



NOTE

上図はネットワークインタフェース機構の上側のイーサネットポートに SFP を取り付ける場合の例です。
下側のイーサネットポートに SFP を取り付ける場合は、次図のように SFP の向きを上下逆にして取り付けてください。

図 4-40 SFP の取り付け（下側のポート）

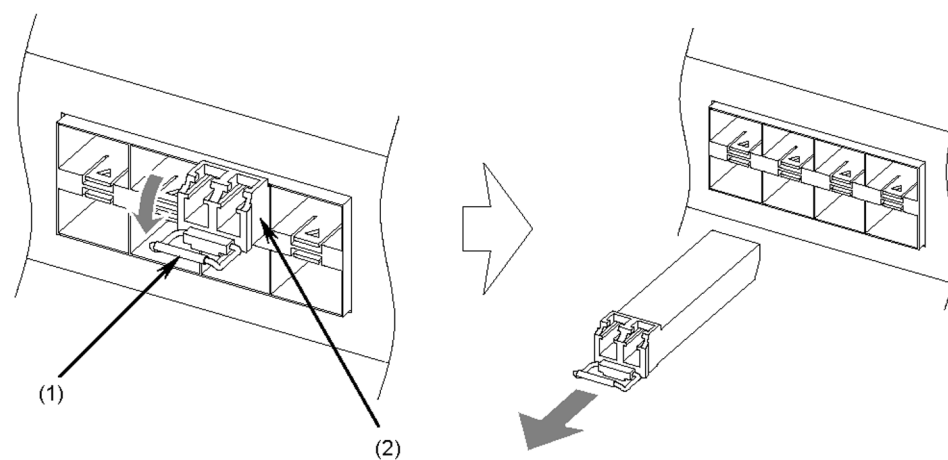


- (1) レバー
- (2) SFP
- (3) イーサネットポート

(2) 取り外し方

レバーを矢印の方向に下ろし、レバーを持って手前に引き抜きます。

図 4-41 SFP の取り外し



- (1) レバー
- (2) SFP

4.10 XFP の取り付けと取り外し

XFP は、ネットワークインタフェース機構を装置に取り付けた状態で、装置の電源を入れたままで取り付けと取り外しを行なうことができます。

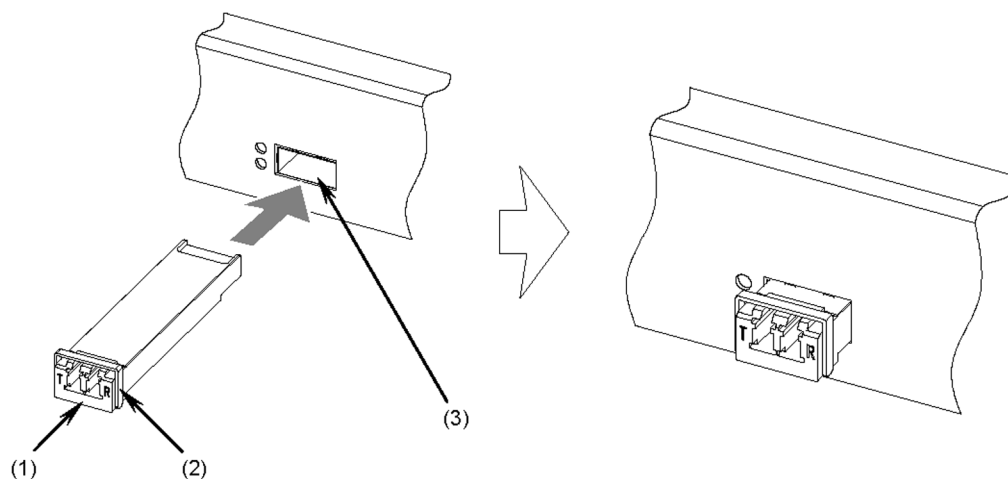
NOTE

以下は、モジュール A タイプで取り付け、取り外しを行なう場合の例です。
モジュール B タイプの場合も、同様の手順で行なってください。

(1) 取り付け方

レバーを図のように起こしたまま、「カチッ」と音がするまで XFP を挿入します。

図 4-42 XFP の取り付け

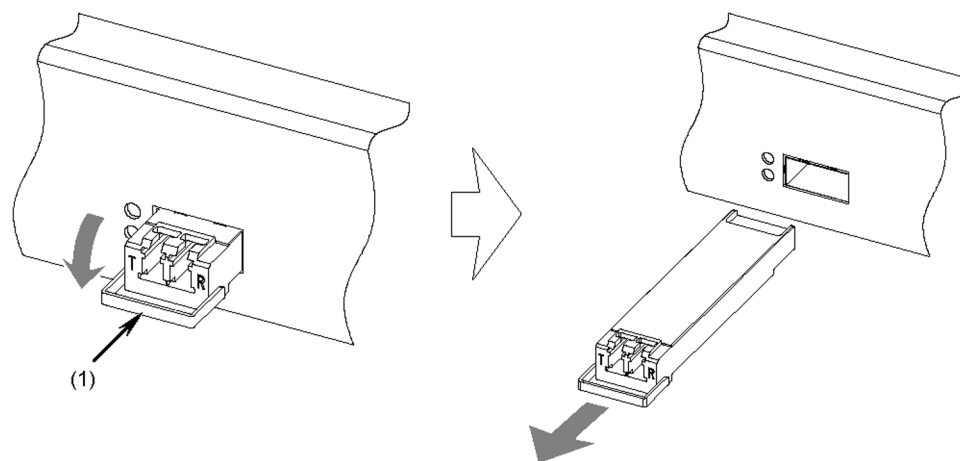


- (1) XFP
- (2) レバー
- (3) イーサネットポート

(2) 取り外し方

レバーを矢印の方向に下ろし、レバーを持って手前に引き抜きます。

図 4-43 XFP の取り外し



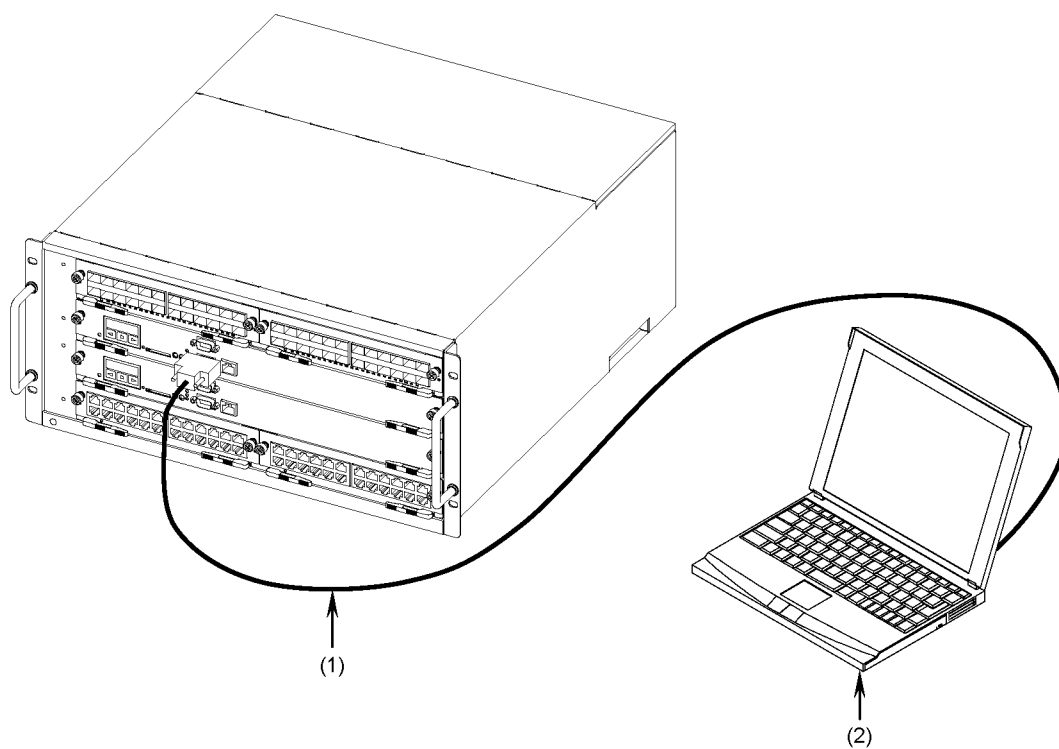
(1) レバー

4.11 運用端末の接続

運用端末は、本装置の CONSOLE ポートに接続します。

運用端末を接続するには、RS-232C クロスケーブル（両端 D-sub9 ピン（メス）付きでインチネジ（#4-40）のもの）を使用します。

図 4-44 運用端末接続図



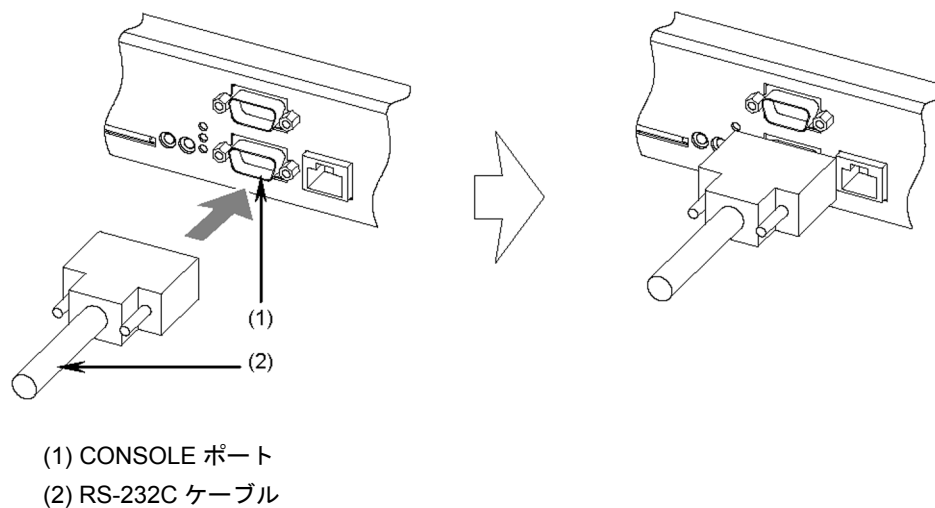
(1) RS-232C ケーブル

(2) 運用端末

【ステップ1】

本装置側の CONSOLE ポートに RS-232C ケーブルを接続します。

図 4-45 RS-232C ケーブルの接続



NOTE

接続後はネジを締めてください。また、しっかり固定されていることを確認してください。

【ステップ2】

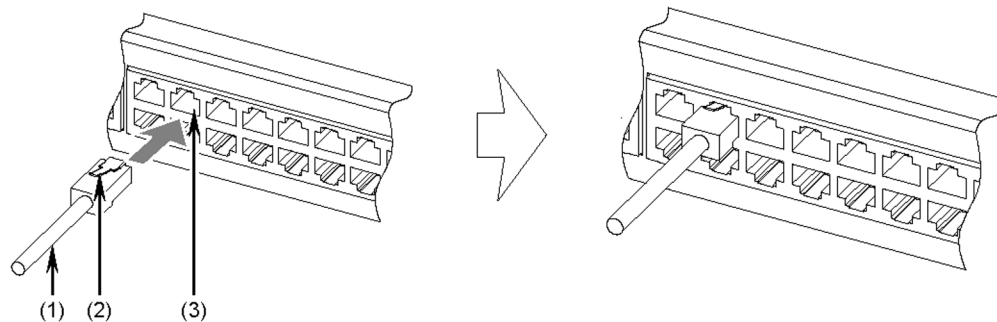
同様に運用端末側に RS-232C ケーブルを接続します。

4.12 インタフェースケーブルの接続

(1) UTP ケーブル

「カチッ」と音がするまでコネクタを挿入します。

図 4-46 UTP ケーブルの取り付け



(1) UTP ケーブル

(2) つめ

(3) イーサネットポート

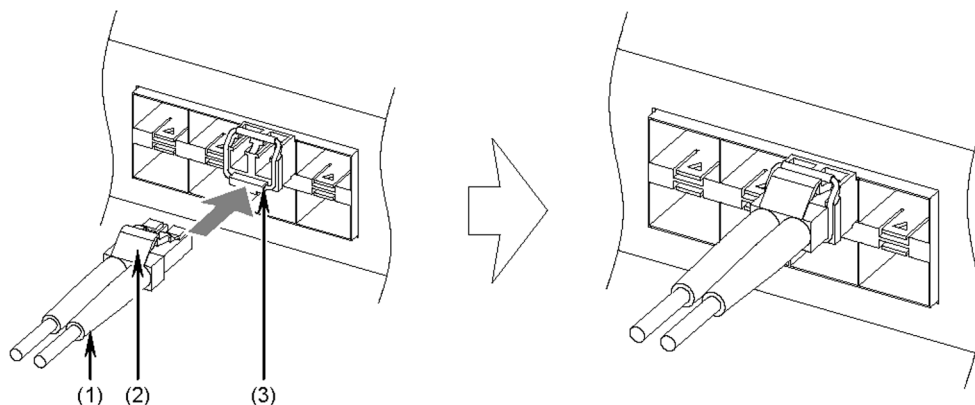
NOTE

取り外す場合は、つめを押さえながら引き抜きます。

(2) 光ファイバケーブル (LC2 芯コネクタ)

「カチッ」と音がするまでコネクタを挿入します。

図 4-47 光ファイバケーブル (LC2 芯コネクタ)



- (1) 光ファイバケーブル (LC2 芯コネクタ)
- (2) つめ
- (3) トランシーバ

NOTE

取り外す場合は、つめを押さえながら引き抜きます。

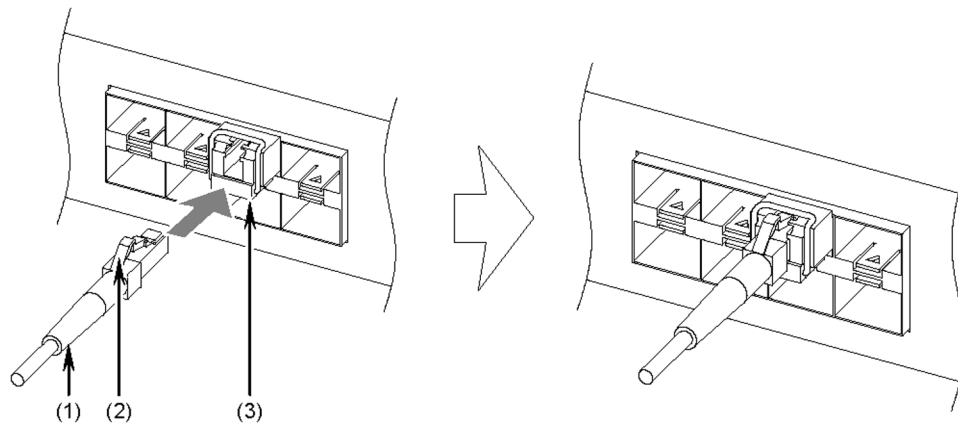
NOTE

光コネクタの清掃については、「付録 A 光コネクタの清掃」を参照してください。

(3) 光ファイバケーブル (LC1 芯コネクタ)

「カチッ」と音がするまでコネクタを挿入します。

図 4-48 光ファイバケーブル (LC1 芯コネクタ)



(1) 光ファイバケーブル (LC1 芯コネクタ)

(2) つめ

(3) トランシーバ

NOTE

取り外す場合は、つめを押さえながら引き抜きます。

NOTE

光コネクタの清掃については、「付録 A 光コネクタの清掃」を参照してください。

4.13 電源の投入と切断

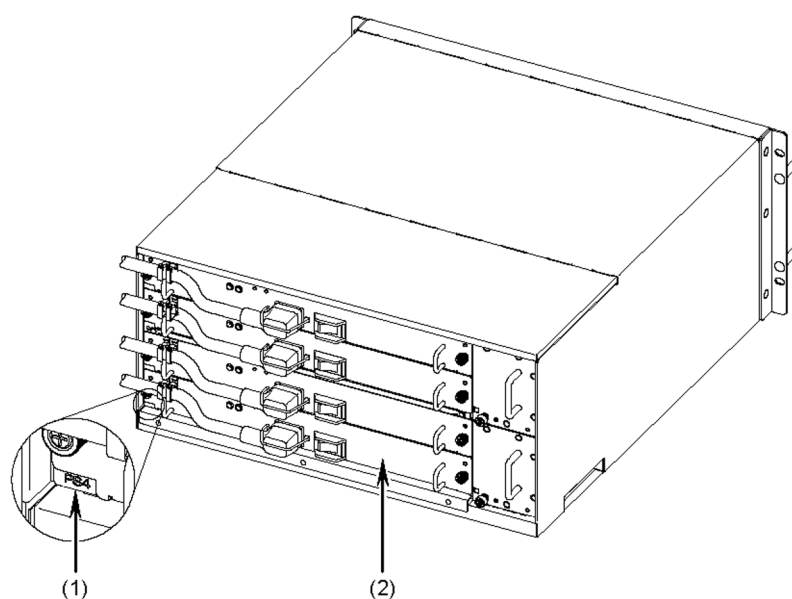
4.13.1 AX6604S（AC 電源機構を搭載している場合）

（1）電源の投入

【ステップ 1】

電源機構が正しい位置に搭載されているか確認します。

図 4-49 電源機構の搭載位置の確認



(1) スロット番号

(2) 電源機構

NOTE

電源を冗長化しない場合は PS1 と PS2 に、電源を冗長化する場合は PS1 ～ PS4 のすべてのスロットに電源機構を搭載します。

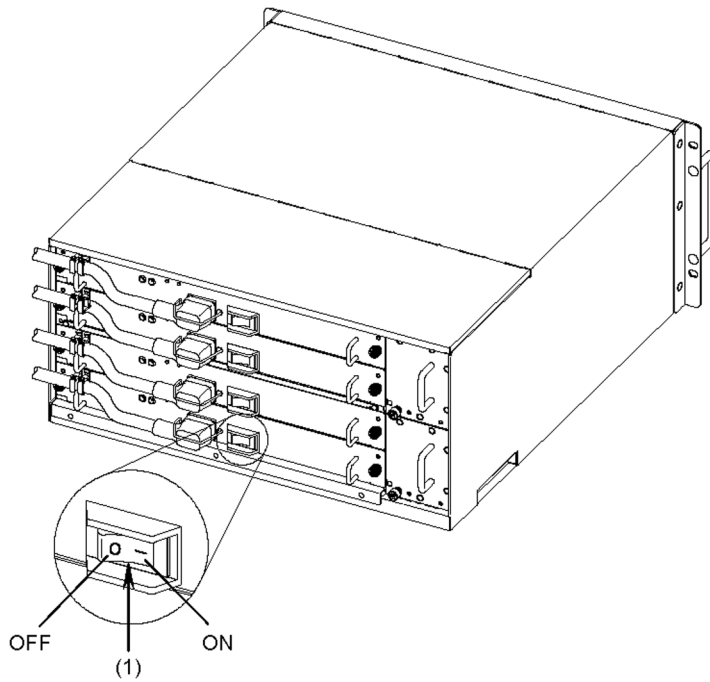
NOTE

電源機構のスロット番号は装置本体に表示しています。電源機構の左下の位置から確認することができます。

【ステップ2】

本装置のすべての電源スイッチを ON にします。

図 4-50 電源の投入



(1) 電源スイッチ

電源スイッチを ON にする場合、どれか 1 つを ON にしたときから、すべて ON にするまでを 5 秒以内で行なってください。5 秒を過ぎると、制御スイッチング機構が電源の異常を検出して、液晶ディスプレイに障害情報を表示します。その場合は、以下を参照して対処を行なってください。

NOTE

液晶ディスプレイの表示	対処方法
E8 PS Msg=00000001	装置は動作できる状態です。 すべての電源スイッチを ON にしてください。 (電源の異常が回復すると、液晶ディスプレイの表示も消えます。)
[MD] FAULT 2200 220000aa00bb	電源容量が不足しているため、装置が動作できない状態です。 一度すべての電源スイッチを OFF にし、再度電源の投入を行なってください。

上記の「aa」「bb」の値は、電源機構の実装状態や給電状態によって異なります。

NOTE

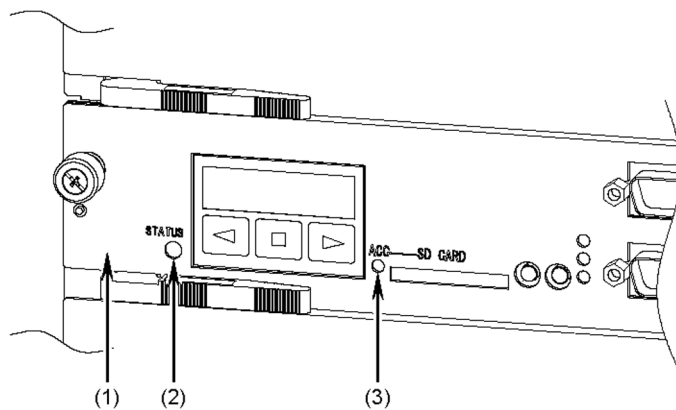
電源スイッチを OFF にして再度 ON にする場合は、2 秒以上間隔をあけてください。

(2) 電源の切断

【ステップ1】

ソフトウェアのアップデート中（ppupdate コマンド実行中）でないこと、およびメモ리카ードにアクセス中でないことを確認します。

図 4-51 LED の確認



- (1) 制御スイッチング機構
- (2) STATUS LED
- (3) ACC LED

注意

ppupdate コマンドを実行すると、装置が自動的に再起動を行いません。再起動中（制御スイッチング機構の STATUS LED が緑点滅から緑点灯に変わるまで）は装置の電源を切断しないでください。装置が故障するおそれがあります。

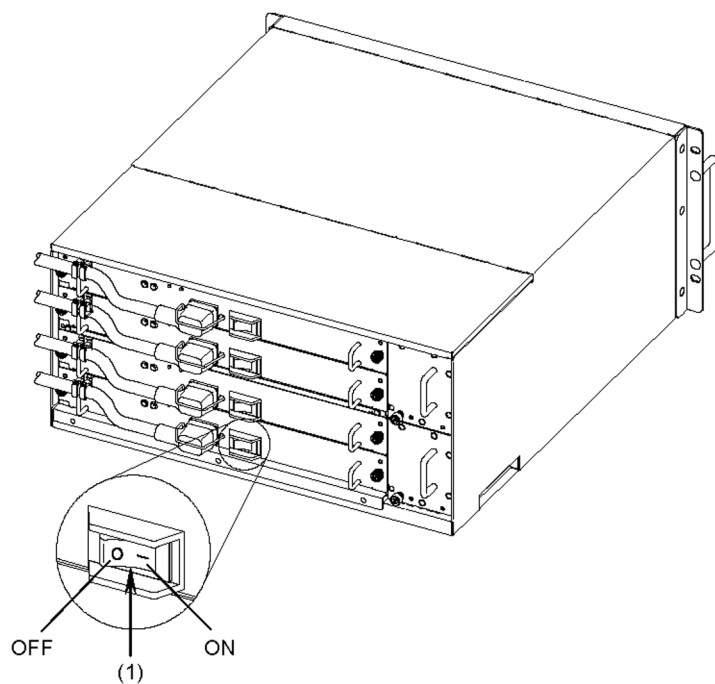
注意

ACC LED 点灯中は、メモ리카ードにアクセス中です。アクセス中はメモ리카ードを取り外したり電源を切断したりしないでください。メモ리카ードを破損するおそれがあります。また、一部のコマンドは、コマンド入力後メモ리카ードのアクセスが終了するまでにしばらく時間がかかります。アクセスが終了したのを確認の上、メモ리카ードの取り外しや電源の切断を行なってください。

【ステップ2】

本装置のすべての電源スイッチを OFF にします。

図 4-52 電源の切断



(1) 電源スイッチ



本装置には複数の入力電源が供給されています。電源を切断する場合は、本装置のすべての電源スイッチを OFF にしてください。

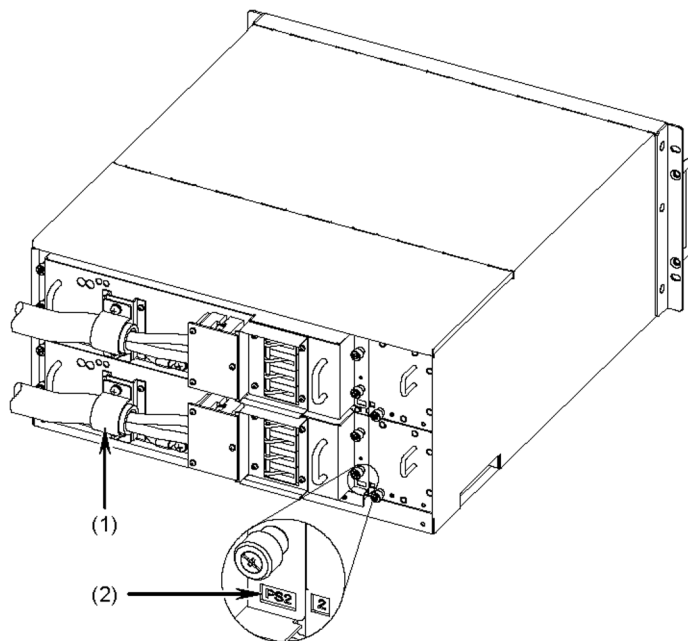
4.13.2 AX6604S (DC 電源機構を搭載している場合)

(1) 電源の投入

【ステップ1】

電源機構が正しい位置に搭載されているか確認します。

図 4-53 電源機構の搭載位置の確認



- (1) 電源機構
- (2) スロット番号

NOTE

電源を冗長化しない場合は PS1 に、電源を冗長化する場合は PS1 と PS2 のスロットに電源機構を搭載します。

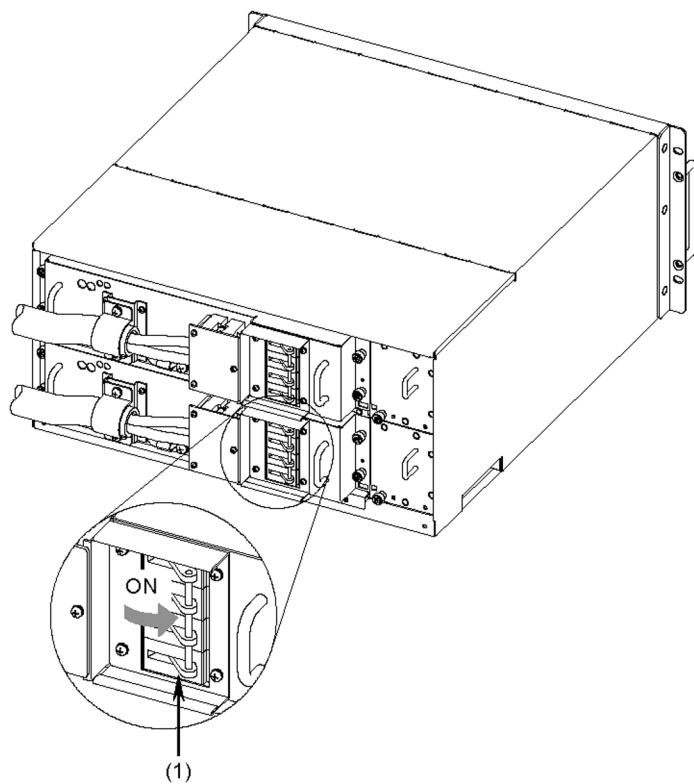
NOTE

電源機構のスロット番号は装置本体に表示しています。電源機構の右下の位置から確認することができます。

【ステップ2】

本装置のすべてのブレーカを ON にします。

図 4-54 電源の投入



(1) ブレーカ

ブレーカを ON にする場合、どれか 1 つを ON にしたときから、すべて ON にするまでを 5 秒以内で行なってください。5 秒を過ぎると、制御スイッチング機構が電源の異常を検出して、液晶ディスプレイに障害情報を表示します。その場合は、以下を参照して対処を行なってください。

NOTE

液晶ディスプレイの表示	対処方法
E8 PS Msg=00000001	装置は動作できる状態です。 すべてのブレーカを ON にしてください。 (電源の異常が回復すると、液晶ディスプレイの表示も消えます。)
[MD] FAULT 2200 220000aa00bb	電源容量が不足しているため、装置が動作できない状態です。 一度すべてのブレーカを OFF にし、再度電源の投入を行なってください。

上記の「aa」「bb」の値は、電源機構の実装状態や給電状態によって異なります。

NOTE

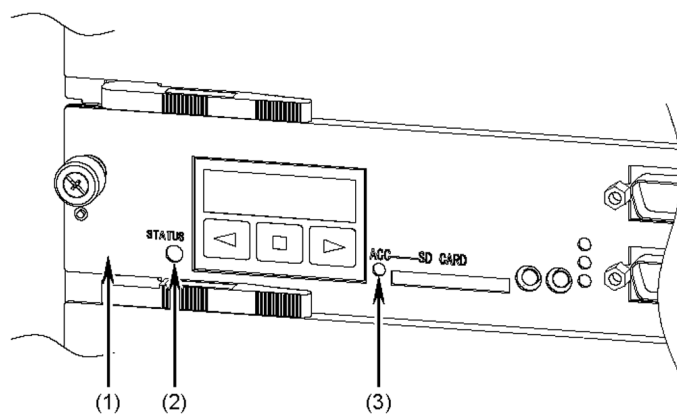
ブレーカを OFF にして再度 ON にする場合は、2 秒以上間隔をあけてください。

(2) 電源の切断

【ステップ 1】

ソフトウェアのアップデート中（ppupdate コマンド実行中）でないこと、およびメモ리카ードにアクセス中でないことを確認します。

図 4-55 LED の確認



- (1) 制御スイッチング機構
- (2) STATUS LED
- (3) ACC LED

注意

ppupdate コマンドを実行すると、装置が自動的に再起動を行いません。再起動中（制御スイッチング機構の STATUS LED が緑点滅から緑点灯に変わるまで）は装置の電源を切断しないでください。装置が故障するおそれがあります。

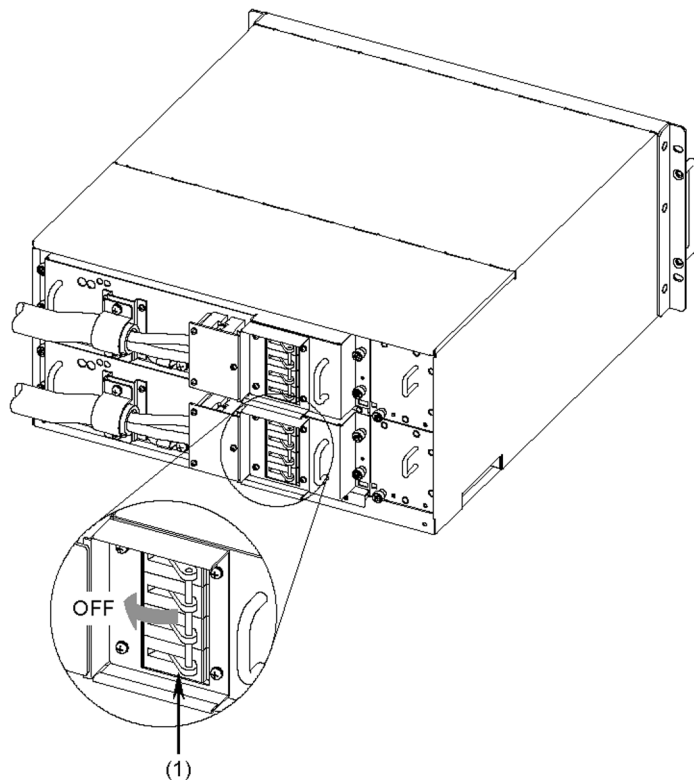
注意

ACC LED 点灯中は、メモ리카ードにアクセス中です。アクセス中はメモ리카ードを取り外したり電源を切断したりしないでください。メモ리카ードを破損するおそれがあります。また、一部のコマンドは、コマンド入力後メモ리카ードのアクセスが終了するまでにしばらく時間がかかります。アクセスが終了したのを確認の上、メモ리카ードの取り外しや電源の切断を行ってください。

【ステップ2】

本装置のすべてのブレーカを OFF にします。

図 4-56 電源の切断



(1) ブレーカ



警告

本装置には複数の入力電源が供給されています。電源を切断する場合は、本装置のすべてのブレーカを OFF にしてください。

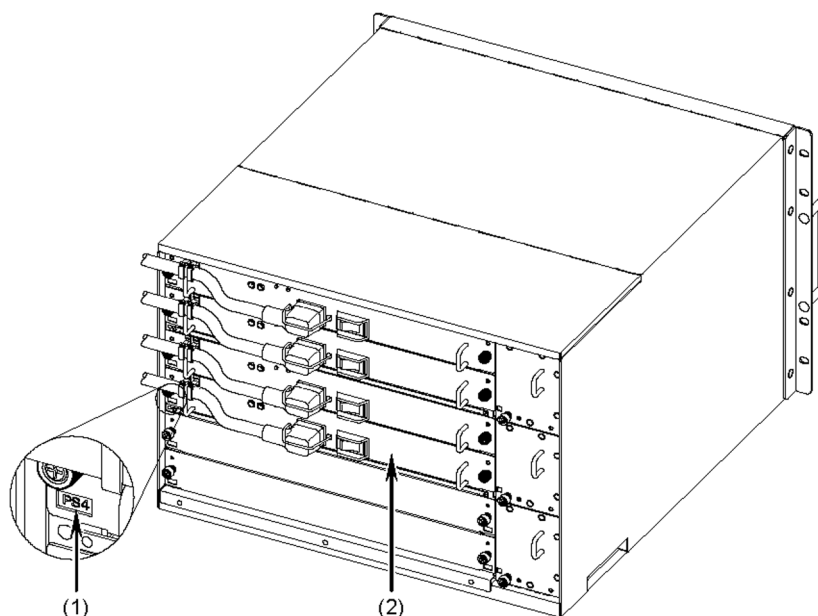
4.13.3 AX6608S (AC 電源機構を搭載している場合)

(1) 電源の投入

【ステップ 1】

電源機構が正しい位置に搭載されているか確認します。

図 4-57 電源機構の搭載位置の確認



(1) スロット番号

(2) 電源機構

NOTE

電源を冗長化しない場合は PS1 と PS2 に、電源を冗長化する場合は PS1 ～ PS4 のスロットに電源機構を搭載します。

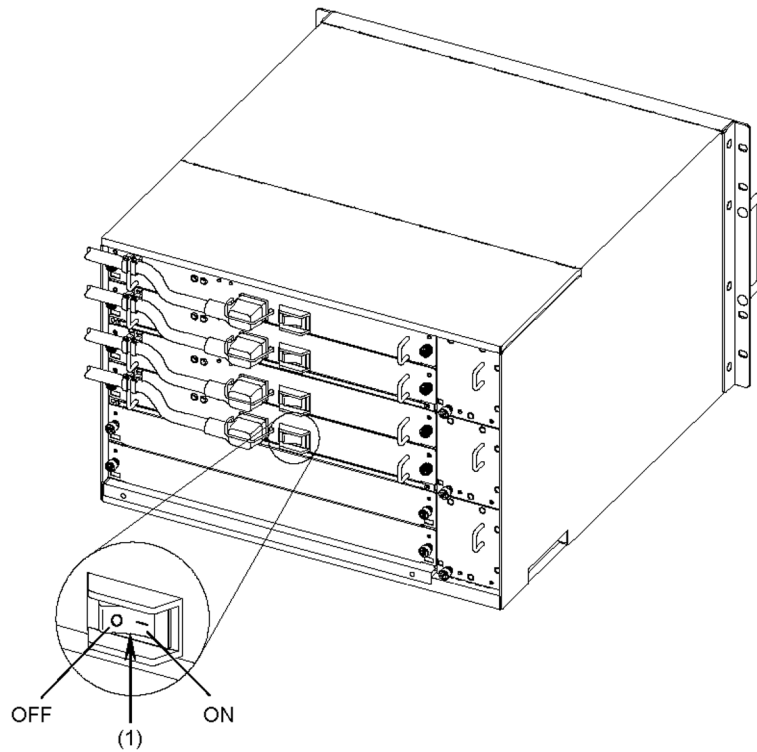
NOTE

電源機構のスロット番号は装置本体に表示しています。電源機構の左下の位置から確認することができます。

【ステップ2】

本装置のすべての電源スイッチを ON にします。

図 4-58 電源の投入



(1) 電源スイッチ

NOTE

電源スイッチを ON にする場合、どれか 1 つを ON にしたときから、すべて ON にするまでを 5 秒以内で行なってください。5 秒を過ぎると、制御スイッチング機構が電源の異常を検出して、液晶ディスプレイに障害情報を表示します。その場合は、以下を参照して対処を行なってください。

液晶ディスプレイの表示	対処方法
E8 PS Msg=00000001	装置は動作できる状態です。 すべての電源スイッチを ON にしてください。 (電源の異常が回復すると、液晶ディスプレイの表示も消えます。)
[MD] FAULT 2200 220000aa00bb	電源容量が不足しているため、装置が動作できない状態です。 一度すべての電源スイッチを OFF にし、再度電源の投入を行なってください。

上記の「aa」「bb」の値は、電源機構の実装状態や給電状態によって異なります。

NOTE

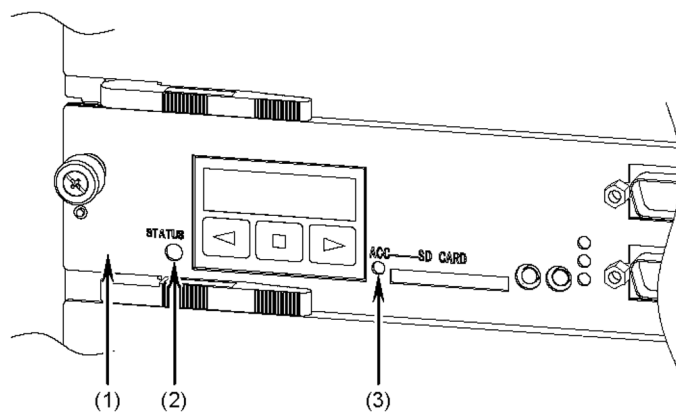
電源スイッチを OFF にして再度 ON にする場合は、2 秒以上間隔をあけてください。

(2) 電源の切断

【ステップ1】

ソフトウェアのアップデート中（ppupdate コマンド実行中）でないこと、およびメモ리카ードにアクセス中でないことを確認します。

図 4-59 LED の確認



- (1) 制御スイッチング機構
- (2) STATUS LED
- (3) ACC LED

注意

ppupdate コマンドを実行すると、装置が自動的に再起動を行いません。再起動中（制御スイッチング機構の STATUS LED が緑点滅から緑点灯に変わるまで）は装置の電源を切断しないでください。装置が故障するおそれがあります。

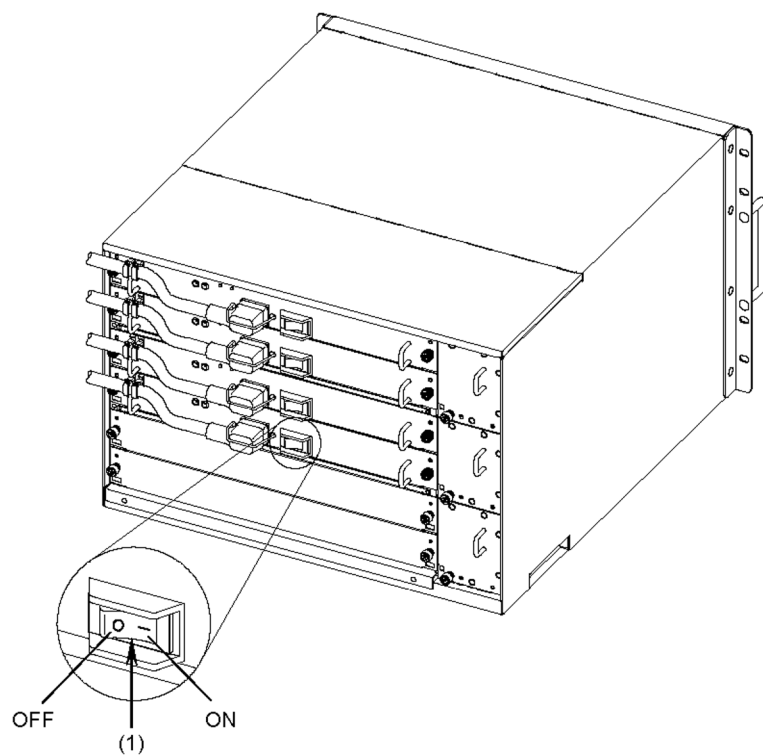
注意

ACC LED 点灯中は、メモ리카ードにアクセス中です。アクセス中はメモ리카ードを取り外したり電源を切断したりしないでください。メモ리카ードを破損するおそれがあります。また、一部のコマンドは、コマンド入力後メモ리카ードのアクセスが終了するまでにしばらく時間がかかります。アクセスが終了したのを確認の上、メモ리카ードの取り外しや電源の切断を行なってください。

【ステップ2】

本装置のすべての電源スイッチを OFF にします。

図 4-60 電源の切断



(1) 電源スイッチ



警告

本装置には複数の入力電源が供給されています。電源を切断する場合は、本装置のすべての電源スイッチを OFF にしてください。

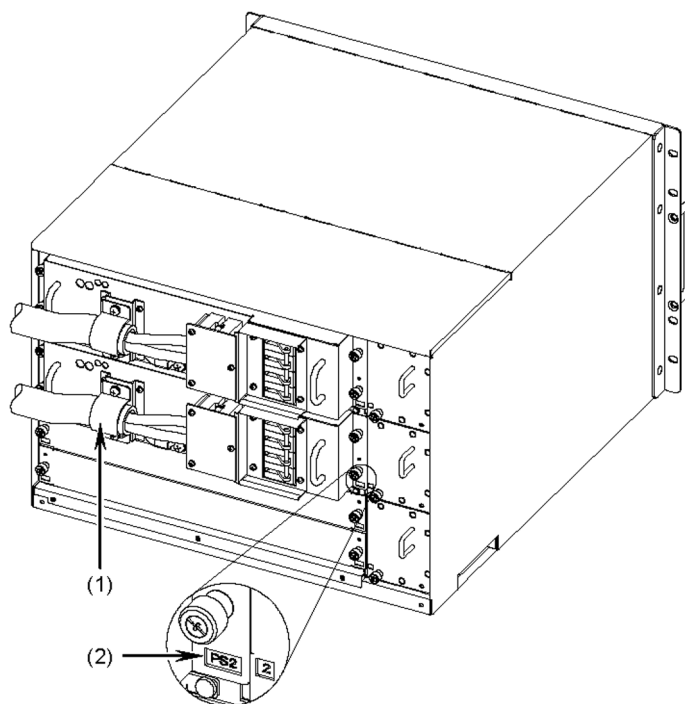
4.13.4 AX6608S (DC 電源機構を搭載している場合)

(1) 電源の投入

【ステップ1】

電源機構が正しい位置に搭載されているか確認します。

図 4-61 電源機構の搭載位置の確認



- (1) 電源機構
- (2) スロット番号

NOTE

電源を冗長化しない場合は PS1 に、電源を冗長化する場合は PS1 と PS2 のスロットに電源機構を搭載します。

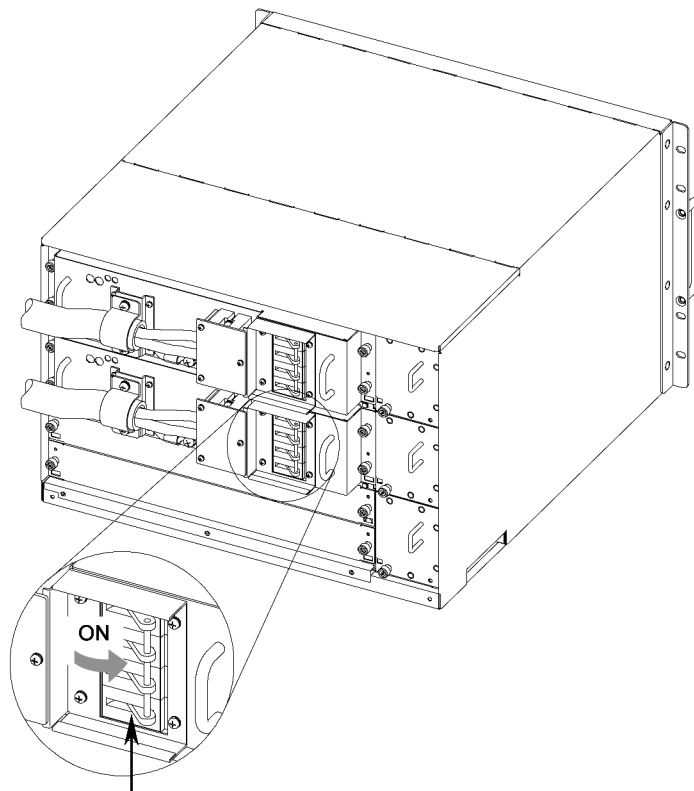
NOTE

電源機構のスロット番号は装置本体に表示しています。電源機構の右下の位置から確認することができます。

【ステップ2】

本装置のすべてのブレーカを ON にします。

図 4-62 電源の投入



(1) ブレーカ

NOTE

ブレーカを ON にする場合、どれか 1 つを ON にしたときから、すべて ON にするまでを 5 秒以内で行なってください。5 秒を過ぎると、制御スイッチング機構が電源の異常を検出して、液晶ディスプレイに障害情報を表示します。その場合は、以下を参照して対処を行なってください。

液晶ディスプレイの表示	対処方法
E8 PS Msg=00000001	装置は動作できる状態です。 すべてのブレーカを ON にしてください。 (電源の異常が回復すると、液晶ディスプレイの表示も消えます。)
[MD] FAULT 2200 220000aa00bb	電源容量が不足しているため、装置が動作できない状態です。 一度すべてのブレーカを OFF にし、再度電源の投入を行なってください。

上記の「aa」「bb」の値は、電源機構の実装状態や給電状態によって異なります。

NOTE

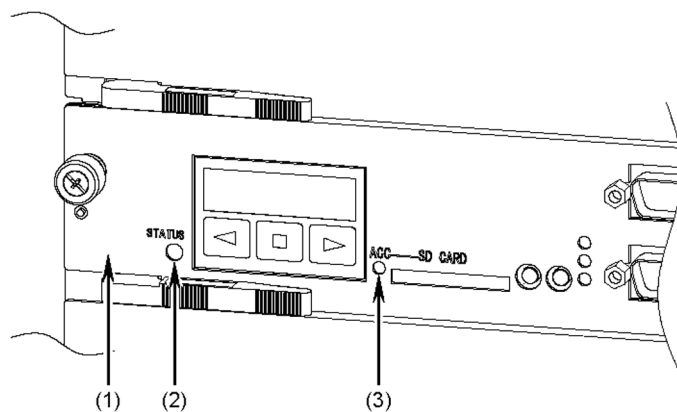
ブレーカを OFF にして再度 ON にする場合は、2 秒以上間隔をあけてください。

(2) 電源の切断

【ステップ 1】

ソフトウェアのアップデート中（ppupdate コマンド実行中）でないこと、およびメモ리카ードにアクセス中でないことを確認します。

図 4-63 LED の確認



- (1) 制御スイッチング機構
- (2) STATUS LED
- (3) ACC LED

注意

ppupdate コマンドを実行すると、装置が自動的に再起動を行いません。再起動中（制御スイッチング機構の STATUS LED が緑点滅から緑点灯に変わるまで）は装置の電源を切断しないでください。装置が故障するおそれがあります。

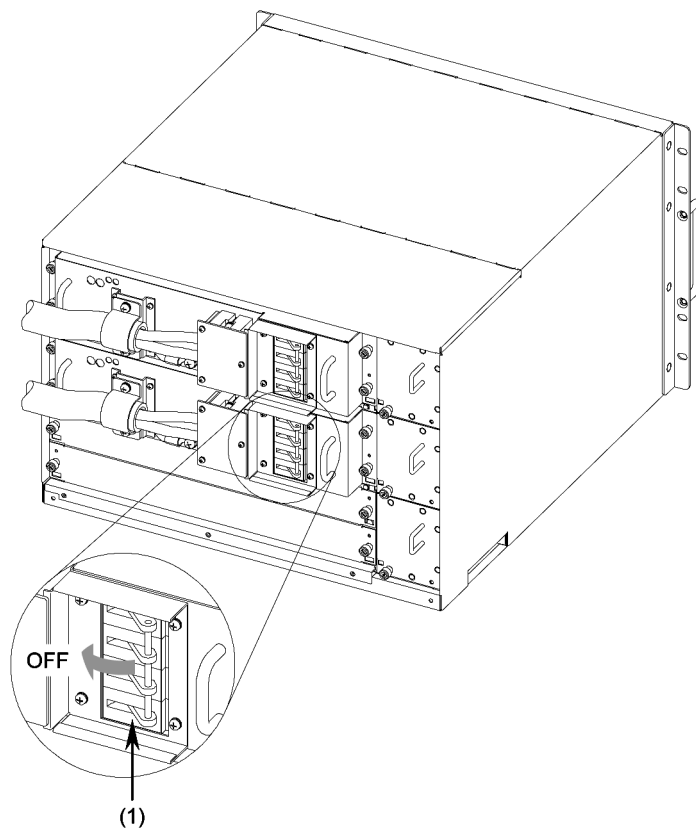
注意

ACC LED 点灯中は、メモ리카ードにアクセス中です。アクセス中はメモ리카ードを取り外したり電源を切断したりしないでください。メモ리카ードを破損するおそれがあります。また、一部のコマンドは、コマンド入力後メモ리카ードのアクセスが終了するまでにしばらく時間がかかります。アクセスが終了したのを確認の上、メモ리카ードの取り外しや電源の切断を行ってください。

【ステップ2】

本装置のすべてのブレーカを OFF にします。

図 4-64 電源の切断



(1) ブレーカ



警告

本装置には複数の入力電源が供給されています。電源を切断する場合は、本装置のすべてのブレーカを OFF にしてください。

4.14 その後の作業

(1) 運用管理およびコンフィグレーションの設定

運用管理およびコンフィグレーションの設定の詳細については、以下のマニュアルを参照してください。
(かっこ内はマニュアル番号を表わします。)

- 運用管理およびコンフィグレーションの設定時に参照するマニュアル
 - ソフトウェアマニュアル コンフィグレーションガイド Vol.1 (AX63S-S001)
 - ソフトウェアマニュアル コンフィグレーションガイド Vol.2 (AX63S-S002)
 - ソフトウェアマニュアル コンフィグレーションガイド Vol.3 (AX63S-S003)
- コンフィグレーションコマンドの詳細について参照するマニュアル
 - ソフトウェアマニュアル コンフィグレーションコマンドレファレンス Vol.1 (AX63S-S004)
 - ソフトウェアマニュアル コンフィグレーションコマンドレファレンス Vol.2 (AX63S-S005)
- 運用コマンドの詳細について参照するマニュアル
 - ソフトウェアマニュアル 運用コマンドレファレンス Vol.1 (AX63S-S006)
 - ソフトウェアマニュアル 運用コマンドレファレンス Vol.2 (AX63S-S007)

NOTE

コンフィグレーションの設定を行なった後は、運用情報のバックアップを行なってください。バックアップを行なっておくと、障害などで制御スイッチング機構を交換した後、運用情報の復旧を簡単に行なうことができます。バックアップについては、「ソフトウェアマニュアル コンフィグレーションガイド Vol.1 11 装置の管理」を参照してください。

(2) システム連動テスト

実際にシステムを運用する前に、設定したコンフィグレーションの内容が正しいかをテストします。

(3) トラブルシュート

トラブル発生時のトラブルシュートについては、以下のマニュアルを参照してください。(かっこ内はマニュアル番号を表わします。)

- トラブルシューティングガイド (AX36S-T001)

NOTE

トラブルシューティングガイドは、AX2400S シリーズ、AX3600S シリーズ、AX6300S シリーズ、AX6600S シリーズ、AX6700S シリーズで共通となっています。

4. 機器の設置

5

オプションの増設および交換

この章では、ファンユニット、電源機構、制御スイッチング機構、ネットワークインタフェース機構の増設および交換手順について説明します。

5.1 必要な工具

5.2 作業を開始する前にお読みください

5.3 ファンユニットの交換

5.4 電源機構の増設および交換

5.5 制御スイッチング機構の増設および交換

5.6 ネットワークインタフェース機構の増設および交換

5.1 必要な工具

機器の増設，交換，および撤去には次の工具が必要です。

1 番のプラスドライバ：

オプション機構の取り付け，取り外しに使用します。

2 番のプラスドライバ：

DC 電源ケーブルの取り付け，取り外しに使用します。

3 番のプラスドライバ：

DC 電源ケーブルの取り付け，取り外しを行なう場合に必要です。

静電気防止用リストストラップ：

機器を静電気から守ります。

5.2 作業を開始する前にお読みください



オプション機構の増設および交換は、教育を受けた技術者または保守員が行なってください。電源機構の増設および交換では電源ケーブルの取り付け、取り外しを行います。上記以外の方が作業を行なって誤った取り扱いをすると、火災・感電・装置故障の原因となります。また、その他のオプション機構の場合も誤った取り扱いをすると、けが・装置故障の原因となります。



オプション機構を落とさないように取り扱ってください。落とすとけがの原因となることがあります。



装置内部に不用意に手を入れないでください。機構部等でけがの原因となることがあります。



制御スイッチング機構、ネットワークインタフェース機構の搭載部品は高温になっている場合があります。搭載部品に手を触れないでください。火傷の原因となります。



静電気防止用リストストラップを使用してください。静電気防止用リストストラップを使用しないで取り扱った場合、静電気により機器を損傷することがあります。



オプション機構の搭載部品やはんだ面には手を触れないでください。また、保管する場合は静電防止袋の中に入れて保管してください。

5.3 ファンユニットの交換

ファンユニットの交換は、装置の電源を入れたままで行なうことができます。



ファンユニットの交換作業は、教育を受けた技術者または保守員が行なってください。上記以外の方が作業して誤った取り扱いをした場合、けが・装置故障の原因となります。

注意

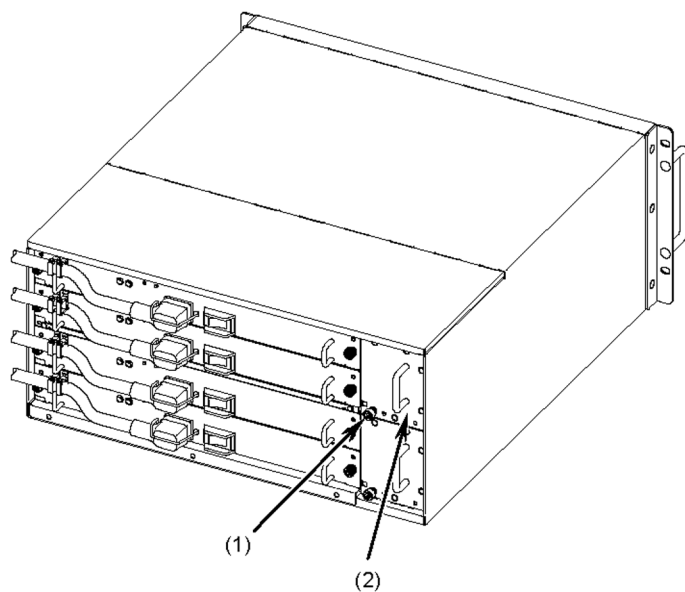
装置の電源を入れたままファンユニットを交換する場合、ファンユニットを取り外してから取り付けるまでを1分以内で行なってください。1分を過ぎると、装置内部の温度上昇により、他の機構にも影響をおよぼす可能性があります。

(1) 取り外し方

【ステップ1】

ファンユニットのネジを緩めます。

図 5-1 ファンユニットの取り外し -1



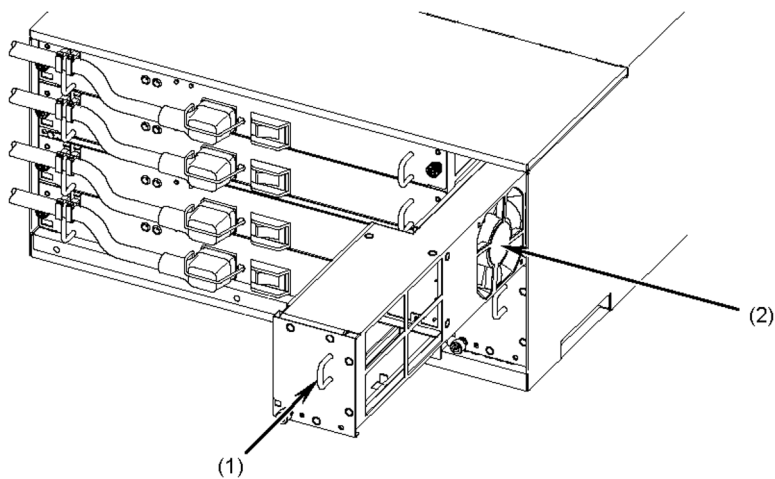
(1) ネジ

(2) ファンユニット

【ステップ2】

ファンユニットの取っ手を持って少し引き出し、ファンの回転が止まるのを待ちます。

図 5-2 ファンユニットの取り外し-2



- (1) 取っ手
- (2) ファン

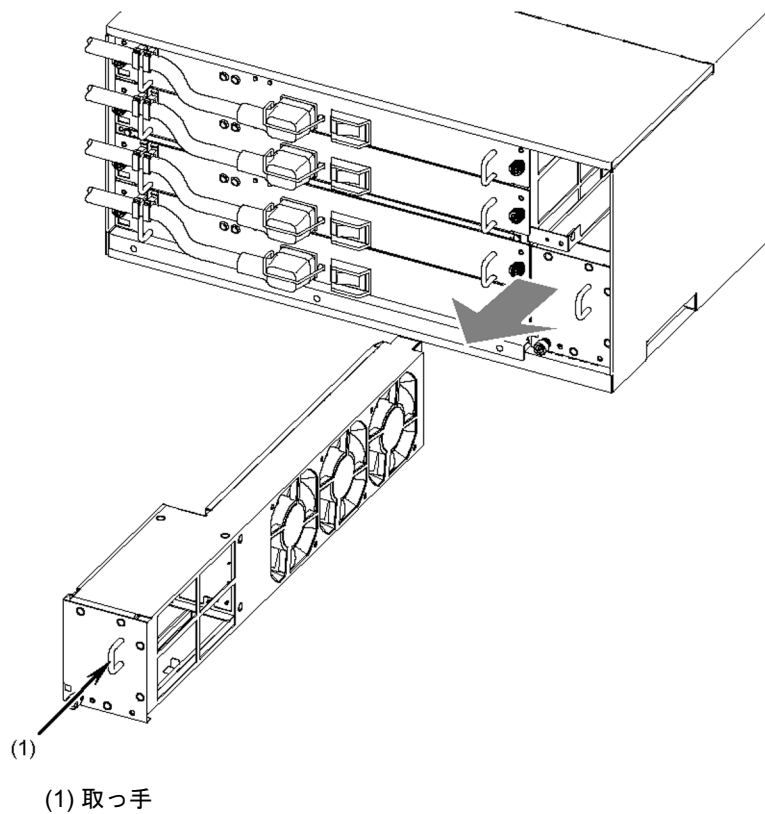
⚠ 注意

ファンユニットを引き出した直後はファンが回転していることがあります。ファンが回転している間は、手や指を近づけないでください。けがの原因となります。

【ステップ3】

ファンの回転が止まったら、ファンユニットを取り外します（ファンユニットの取っ手を持ち、下面を支えながら取り外してください）。

図 5-3 ファンユニットの取り外し -3

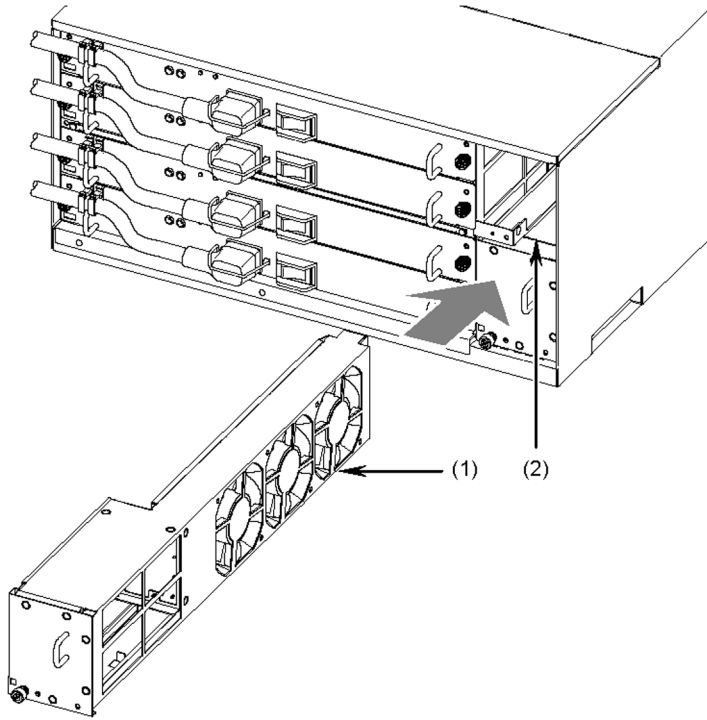


(2) 取り付け方

【ステップ1】

ファンユニットスロットにファンユニットを挿入します。

図 5-4 ファンユニットの取り付け-1

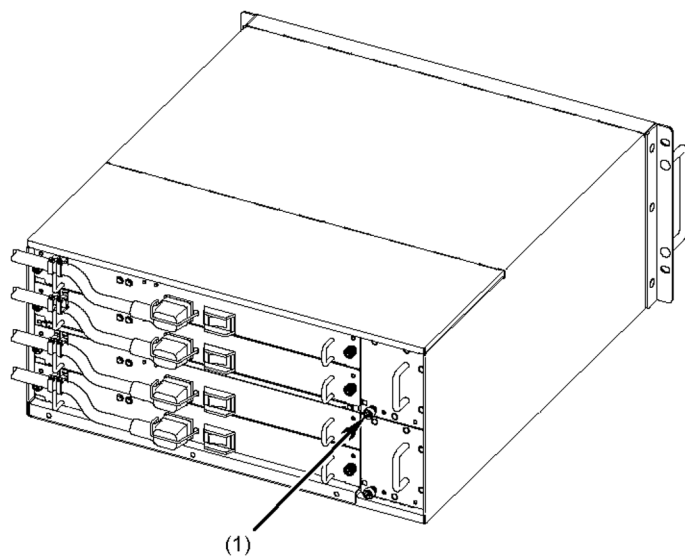


- (1) ファンユニット
- (2) ファンユニットスロット

【ステップ2】

奥までしっかりと挿入し、ファンユニットのネジを締めます。

図 5-5 ファンユニットの取り付け-2



(1) ネジ

NOTE

ネジを締めるときにはドライバを使用してください。また、しっかりと固定されたことを確認してください。

5.4 電源機構の増設および交換

電源機構の増設は、装置の電源を入れたままで行なうことができます。

また、電源機構の交換は、電源を冗長化している場合のみ、装置の電源を入れたままで行なうことができます。



電源機構の増設、交換作業は、教育を受けた技術者または保守員が行なってください。電源機構の増設および交換では、電源ケーブルの取り付け、取り外しを行ないます。上記以外の方が作業して誤った取り扱いをした場合、火災・感電・装置故障の原因となります。

NOTE

電源機構にはAC電源機構とDC電源機構があります。
1台の装置にAC電源機構とDC電源機構を同時に搭載しないでください。
AC電源機構とDC電源機構を同時に搭載しても、正常動作いたしません。
なお、AC電源機構からDC電源機構に交換するなど、異なる種類の電源機構への交換は、装置の電源を切断して行ってください。

NOTE

増設する場合はブランクパネルを取り外してください。なお、取り外したブランクパネルは大切に保管してください。

5.4.1 AC 電源機構の増設および交換

(1) 取り外し方

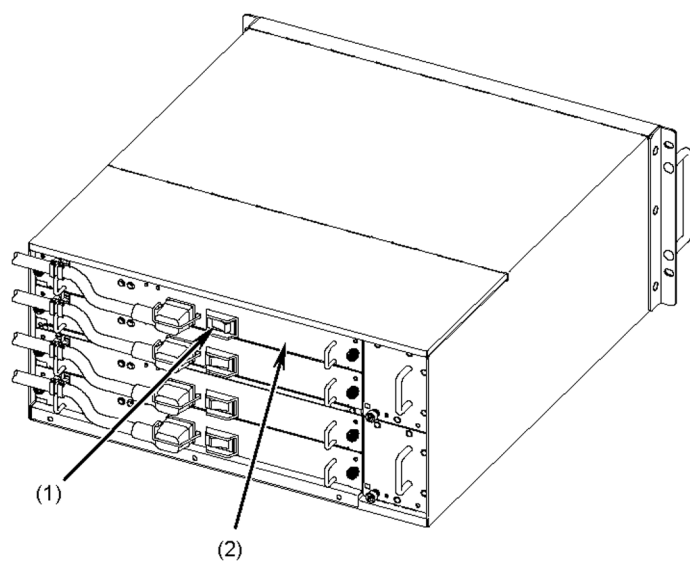
NOTE

装置の電源を入れたままで取り外しを行なうことができるのは、電源を冗長化している場合です。
電源を冗長化していない場合は、装置の電源を切断して取り外しを行なってください。

【ステップ1】

交換する電源機構のスイッチをOFFにします。

図 5-6 電源の切断



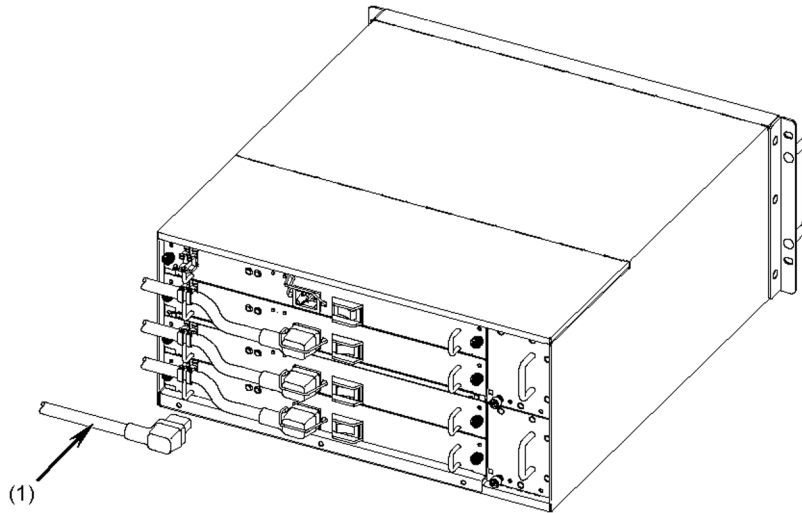
(1) 電源スイッチ

(2) 電源機構

【ステップ2】

交換する電源機構から電源ケーブルを取り外します（電源ケーブルを取り外すには、「4.6 電源ケーブルの取り付けと取り外し」を参照してください）。

図 5-7 電源ケーブルの取り外し



(1) 電源ケーブル

**警告**

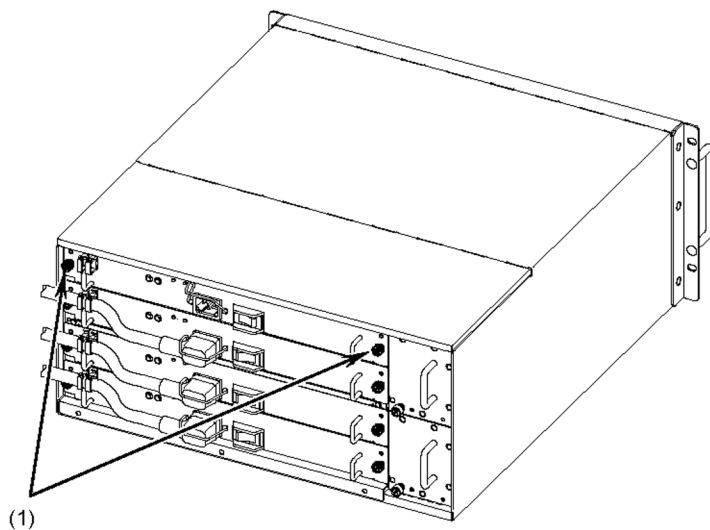
電源機構の増設、交換を行なう場合は、交換する電源機構から電源ケーブルを取り外してください。

電源ケーブルを接続していると、電源スイッチを OFF にしていても一部の回路に通電しています。そのため、電源ケーブルを取り付けたまま電源機構の増設、交換を行なうと、火災・感電の原因となります。

【ステップ3】

電源機構のネジを緩めます。

図 5-8 電源機構の取り外し -1

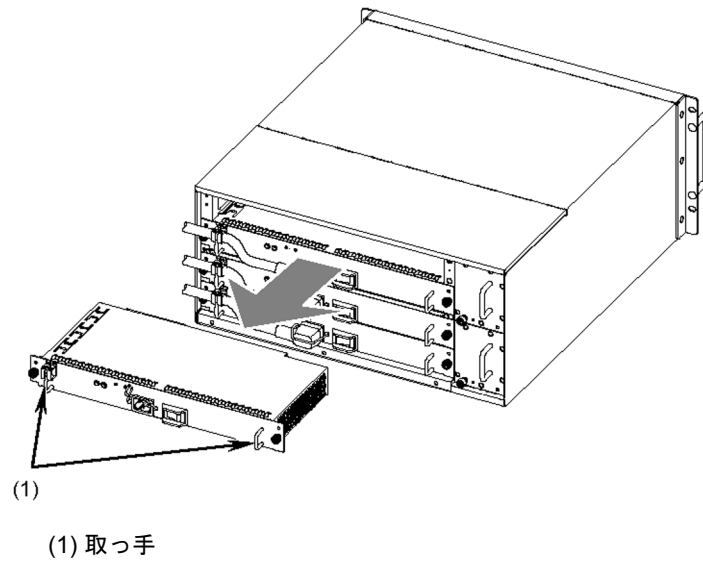


(1) ネジ

【ステップ4】

電源機構を取り外します（取っ手を持って少し引き出し、下面を支えながら取り外してください）。

図 5-9 電源機構の取り外し -2

**注意**

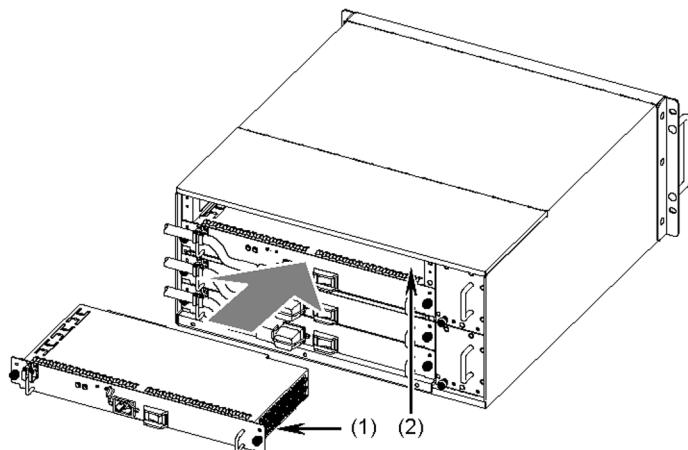
電源機構を撤去する場合、ブランクパネルを取り付けてください。ブランクパネルを取り付けずにそのまま使用すると、装置のエアフローが確保できなくなります。エアフローが確保できなくなると、装置内部の温度上昇により、障害発生の原因となります。また、本装置が発生する妨害電波が他の機器へ影響を与えたり、他の機器が発生する妨害電波が本装置に影響を与え、誤動作の原因となることがあります。

(2) 取り付け方

【ステップ1】

電源機構スロットに電源機構を挿入します。

図 5-10 電源機構の取り付け -1



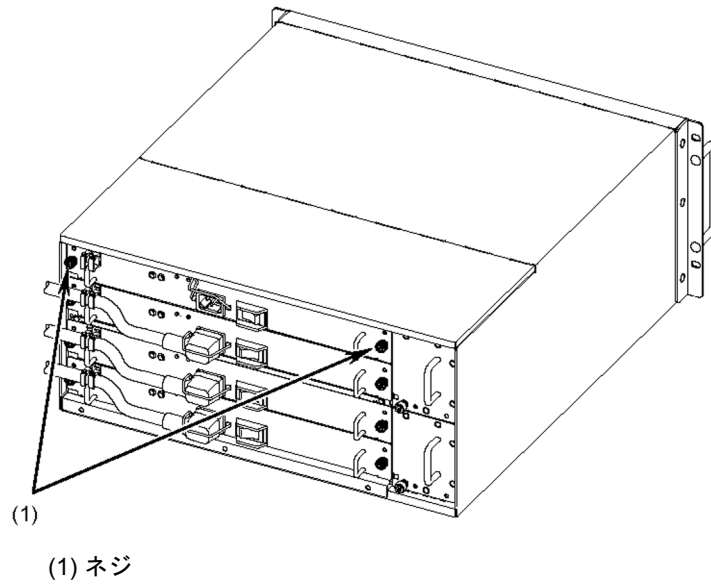
(1) 電源機構

(2) 電源機構スロット

【ステップ2】

奥までしっかりと挿入し、電源機構のネジを締めます。

図 5-11 電源機構の取り付け-2

**NOTE**

ネジを締める際にはドライバを使用してください。また、しっかりと固定されたことを確認してください。

【ステップ3】

電源機構に電源ケーブルを取り付けます。(電源ケーブルを取り付けるには、「4.6 電源ケーブルの取り付けと取り外し」を参照してください。)

5.4.2 DC 電源機構の増設および交換

(1) 取り外し方

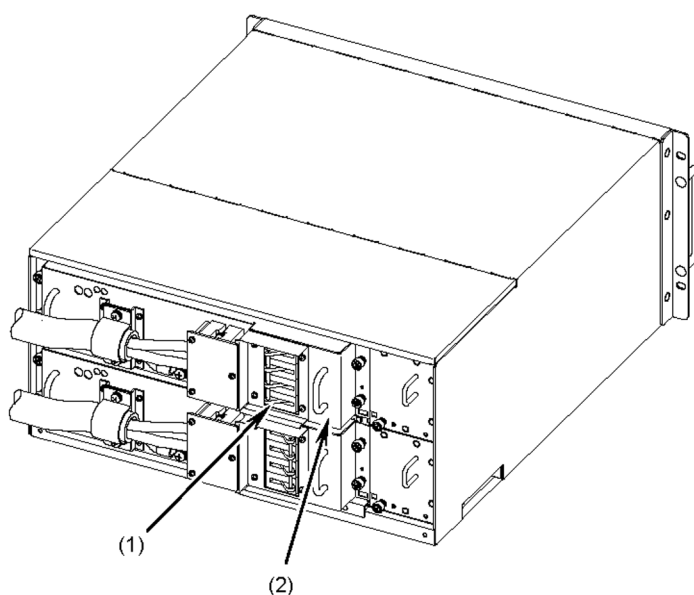
NOTE

装置の電源を入れたままで電源機構の取り外しを行なうことができるのは、電源を冗長化している場合です。
電源を冗長化していない場合は、装置の電源を切断して取り外しを行なってください。

【ステップ1】

交換する電源機構のブレーカを OFF にします。

図 5-12 電源の切断



- (1) ブレーカ
- (2) 電源機構

【ステップ2】

電源設備側のブレーカを OFF にして電源を切断します。

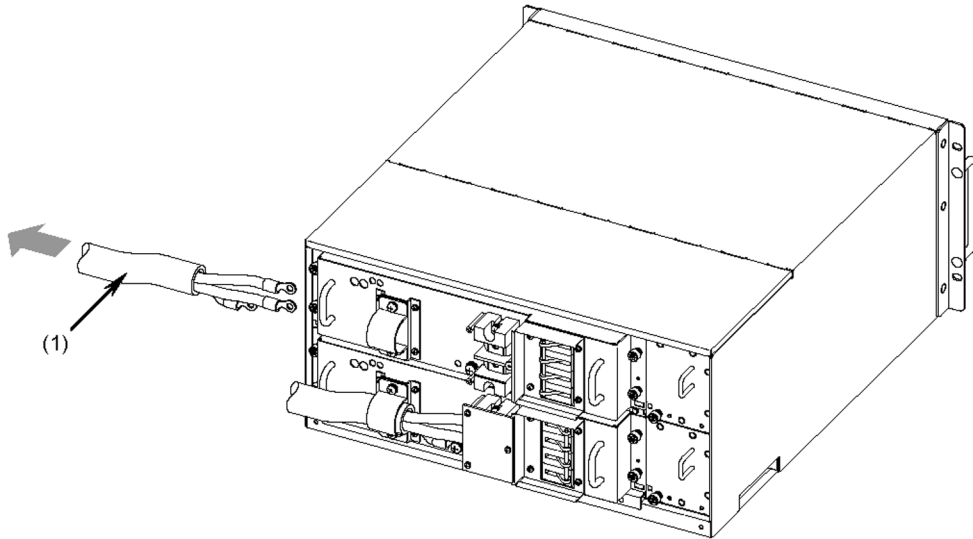


必ず電源設備のブレーカを OFF にしてください。電源設備のブレーカを ON にしたまま作業を行なうと、火災・感電の原因となります。

【ステップ 3】

交換する電源機構から電源ケーブルを取り外します（電源ケーブルを取り外すには、「4.6 電源ケーブルの取り付けと取り外し」を参照してください）。

図 5-13 電源ケーブルの取り外し

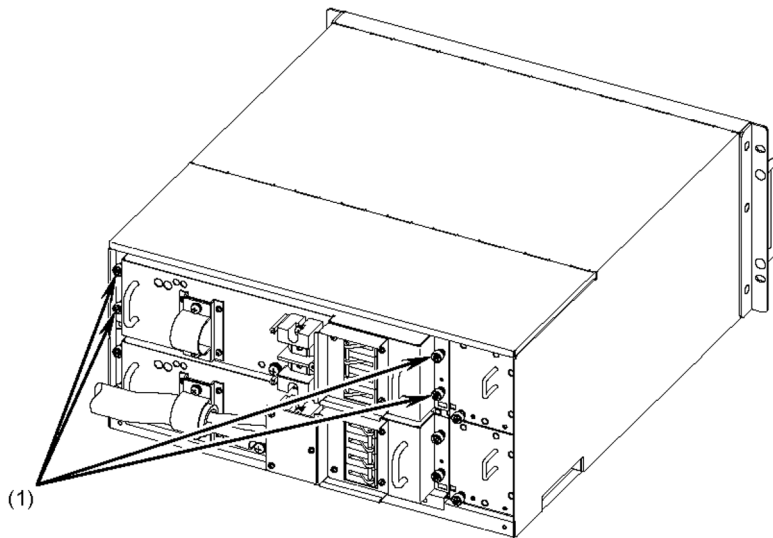


(1) 電源ケーブル

【ステップ 4】

電源機構のネジを緩めます。

図 5-14 電源機構の取り外し -1

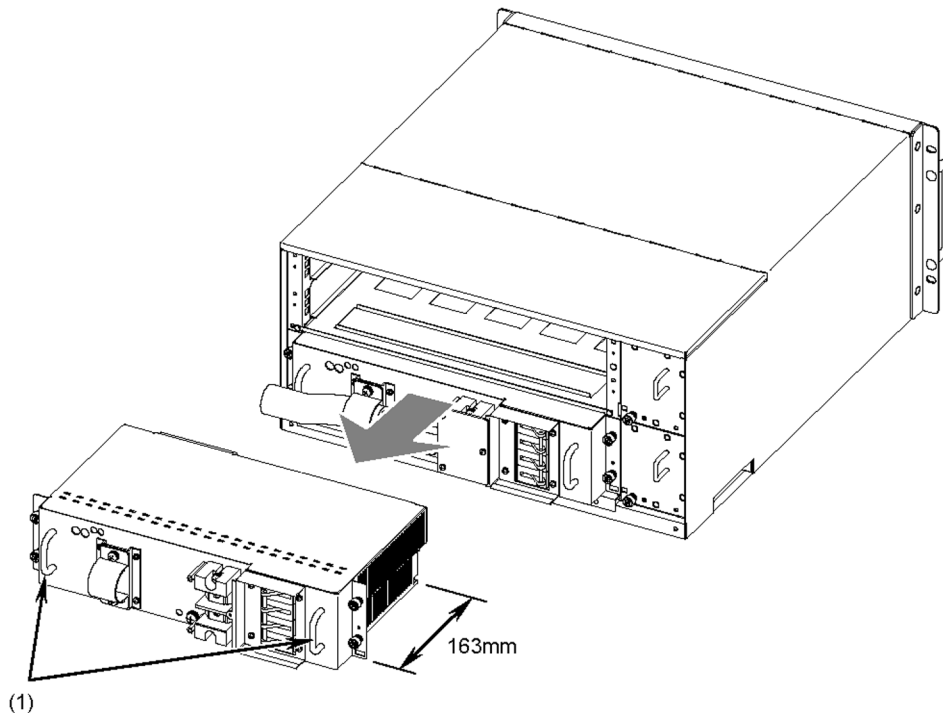


(1) ネジ

【ステップ5】

電源機構を取り外します（取っ手を持って少し引き出し、電源機構本体を持って取り外してください）。

図 5-15 電源機構の取り外し -2



(1) 取っ手



DC 電源機構は質量 5.6kg、奥行き 163mm です。装置から取り外すときには、電源機構本体をしっかり持って支えてください。不用意に引き出すと、落下してけがの原因となることがあります。

注意

電源機構を撤去する場合、ブランクパネルを取り付けてください。ブランクパネルを取り付けずにそのまま使用すると、装置のエアフローが確保できなくなります。エアフローが確保できなくなると、装置内部の温度上昇により、障害発生の原因となります。また、本装置が発生する妨害電波が他の機器へ影響を与えたり、他の機器が発生する妨害電波が本装置に影響を与え、誤動作の原因となることがあります。

NOTE

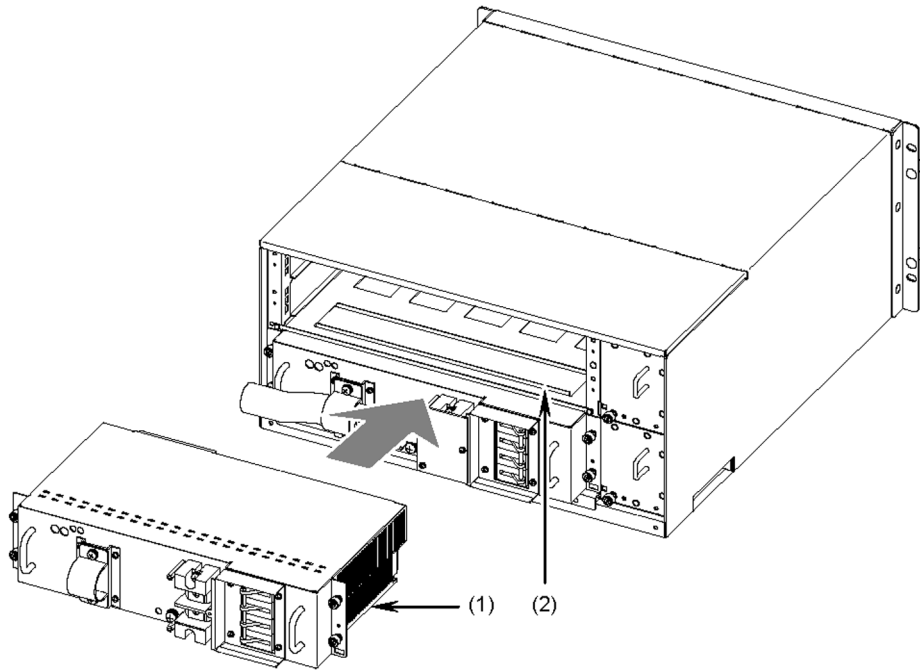
電源機構から取り外したネジやカバーは、電源機構に取り付けて大切に保管してください。

(2) 取り付け方

【ステップ1】

電源機構スロットに電源機構を挿入します。

図 5-16 電源機構の取り付け-1

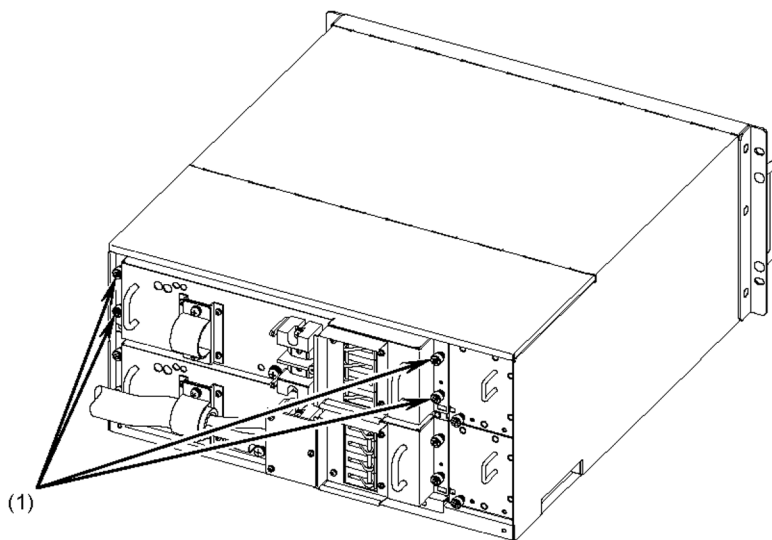


- (1) 電源機構
- (2) 電源機構スロット

【ステップ2】

奥までしっかりと挿入し、電源機構のネジを締めます。

図 5-17 電源機構の取り付け -2



(1) ネジ

NOTE

ネジを締めるときにはドライバを使用してください。また、しっかりと固定されたことを確認してください。

【ステップ3】

電源機構に電源ケーブルを取り付けます。(電源ケーブルを取り付けるには、「4.6 電源ケーブルの取り付けと取り外し」を参照してください。)

警告

DC 電源ケーブルの取り付け、取り外しを行なう場合は、作業を行なう前に電源設備のブレーカを OFF にしてください。電源設備のブレーカを ON にしたまま作業を行なうと、感電の原因となります。

警告

DC 電源ケーブルを取り付けた後は、端子盤のカバーを取り付けてください。端子盤のカバーを取り外したまま使用すると、感電の原因となります。

5.5 制御スイッチング機構の増設および交換



制御スイッチング機構の増設、交換作業は、教育を受けた技術者または保守員が行なってください。
上記以外の方が作業して誤った取り扱いをした場合、けが・装置故障の原因となります。

NOTE

増設する場合はブランクパネルを取り外してください。なお、取り外したブランクパネルは大切に保管してください。

(1) 取り外し方

制御スイッチング機構の取り外しは装置の電源を入れたままで行なうことができます。

ただし、取り外しの手順は、装置の電源を入れたままで行なう場合と、装置の電源を切断して行なう場合で異なります。

次の図を参照して操作を行なってください。

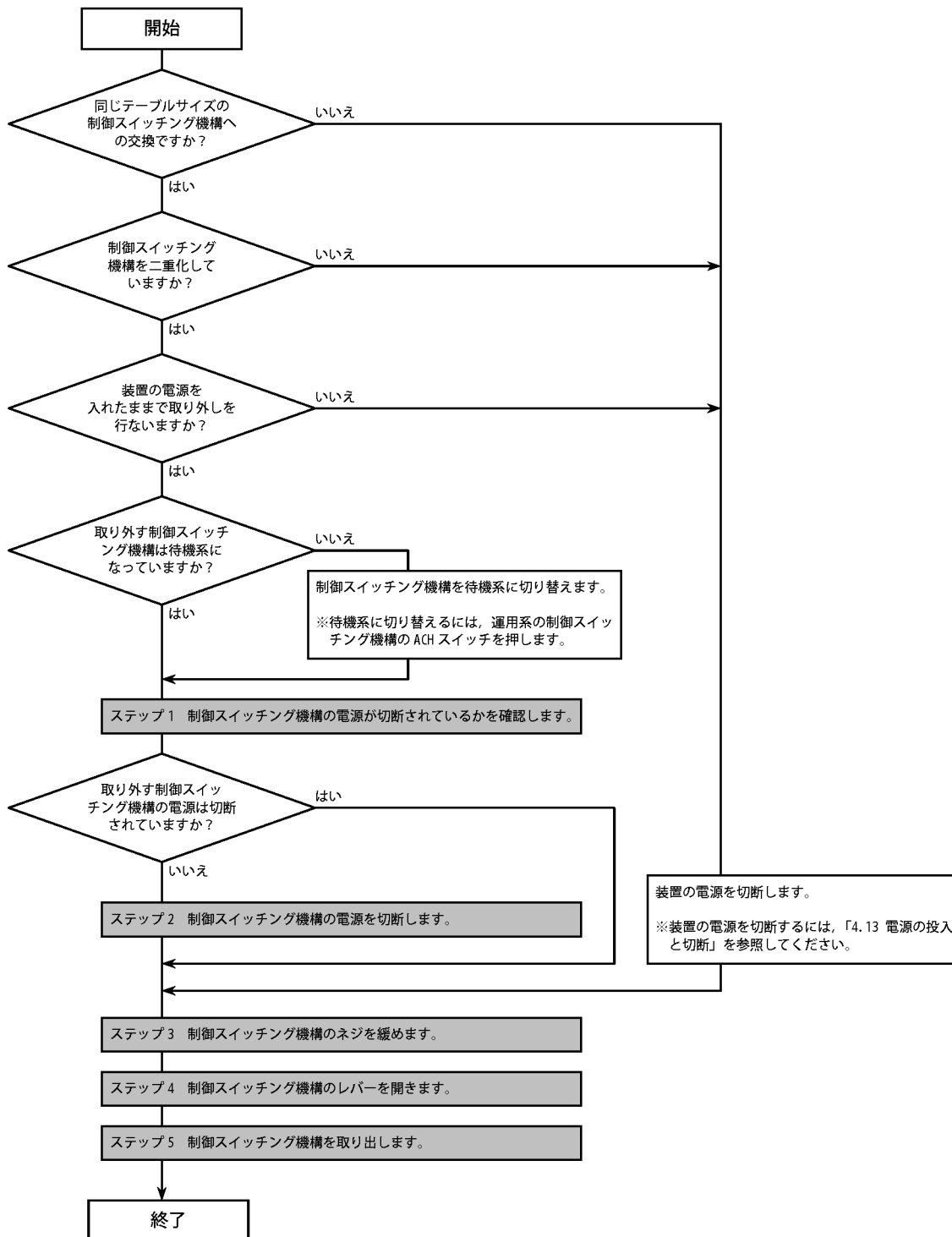
NOTE

CSU-1A から CSU-1B など、異なるテーブルサイズの制御スイッチング機構への交換は、装置の電源を入れたままで行なうことはできません。装置の電源を切断して行ってください。

NOTE

図中のステップ1～ステップ5の詳細については、「図 5-18 取り外しの操作の流れ」以降のステップの説明を参照してください。

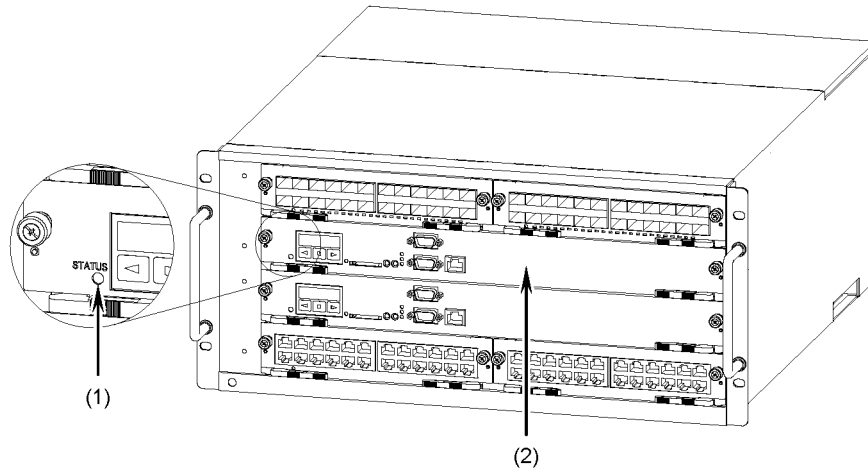
図 5-18 取り外しの操作の流れ



【ステップ1】

取り外す制御スイッチング機構の電源が切断されているかを確認します（STATUS LED 点灯：電源が投入されている、STATUS LED 消灯：電源が切断されている）。

図 5-19 STATUS LED の確認



(1) STATUS LED

(2) 制御スイッチング機構

【ステップ2】

制御スイッチング機構の電源が投入されている場合は電源を切断します（Inactivate の操作を行いません）。

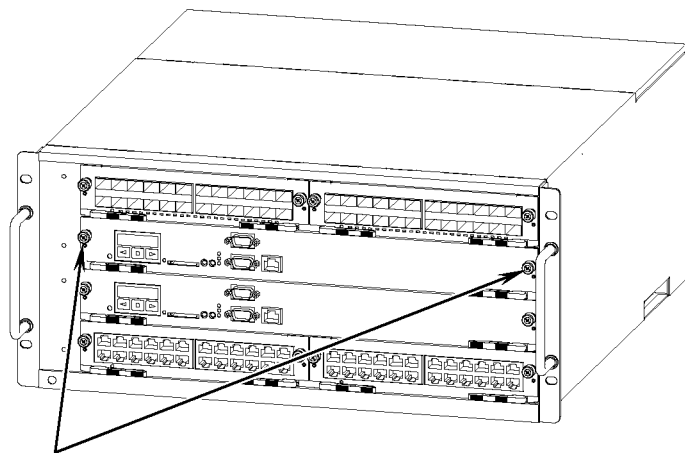
NOTE

Inactivate の操作については、「ソフトウェアマニュアル コンフィグレーションガイド Vol.1 11 装置の管理」を参照してください。

【ステップ3】

制御スイッチング機構のネジを緩めます。

図 5-20 制御スイッチング機構の取り外し -1



(1)

(1) ネジ

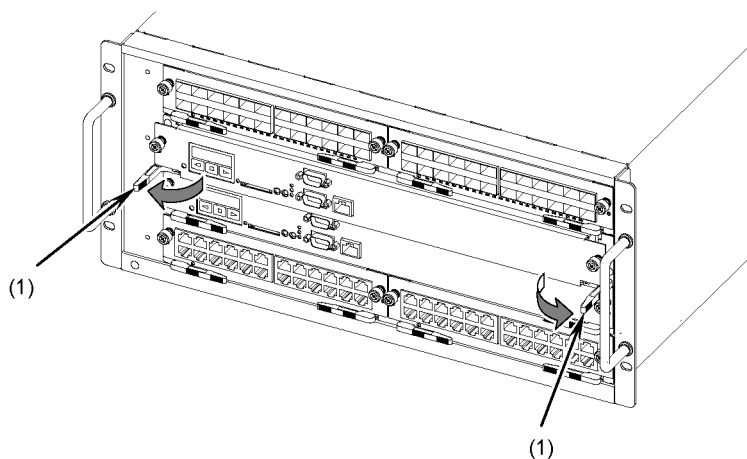
注意

ネジは完全に緩めてください。完全に緩めていないと、レバーを開いたときに制御スイッチング機構を破損するおそれがあります。

【ステップ4】

制御スイッチング機構の左右のレバーを同時に開きます（制御スイッチング機構が 15mm ほど手前に出ます）。

図 5-21 制御スイッチング機構の取り外し -2



(1)

(1)

(1) レバー

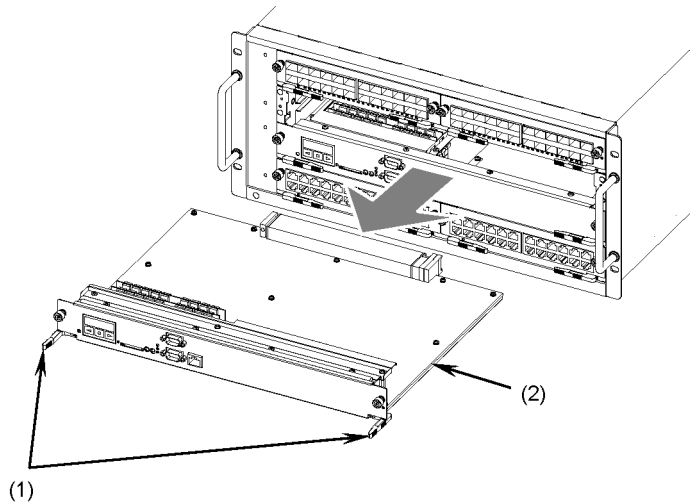
NOTE

オプション機構のコネクタと装置本体のコネクタが正しく切り離されるよう、レバーを使用してください。なお、レバーを動かすときには、無理な力を加えずにゆっくりと左右同時に動かしてください。

【ステップ5】

制御スイッチング機構を取り出します（レバーを持って少し引き出し、両側面を持って取り出してください）。

図 5-22 制御スイッチング機構の取り外し -3



- (1) レバー
- (2) 側面

注意

制御スイッチング機構の搭載部品は高温になっている場合があります。搭載部品に手を触れないでください。火傷の原因となります。

注意

制御スイッチング機構を撤去する場合、ブランクパネルを取り付けてください。ブランクパネルを取り付けずにそのまま使用すると、装置のエアフローが確保できなくなります。エアフローが確保できなくなると、装置内部の温度上昇により、障害発生の原因となります。また、本装置が発生する妨害電波が他の機器へ影響を与えたり、他の機器が発生する妨害電波が本装置に影響を与え、誤動作の原因となることがあります。

(2) 取り付け方

制御スイッチング機構の取り付けは装置の電源を入れたままで行なうことができます。

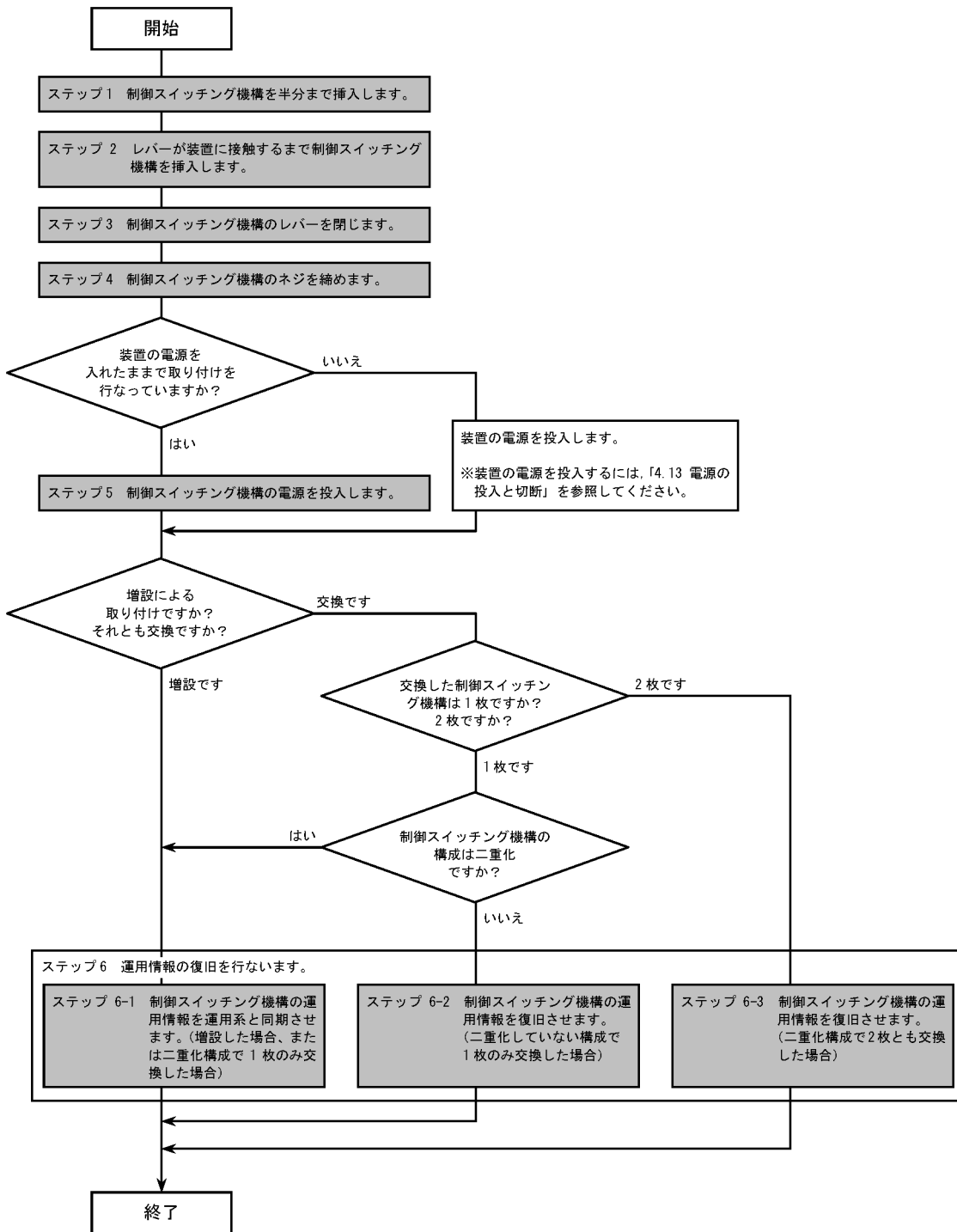
ただし、取り付けの手順は、装置の電源を入れたままで行なう場合と、装置の電源を切断して行なう場合で異なります。

また、取り付けを行なうときの条件によっても異なります。次の図を参照して操作を行なってください。

NOTE

図中のステップ1～ステップ6の詳細については、「図 5-23 取り付けの操作の流れ」以降のステップの説明を参照してください。

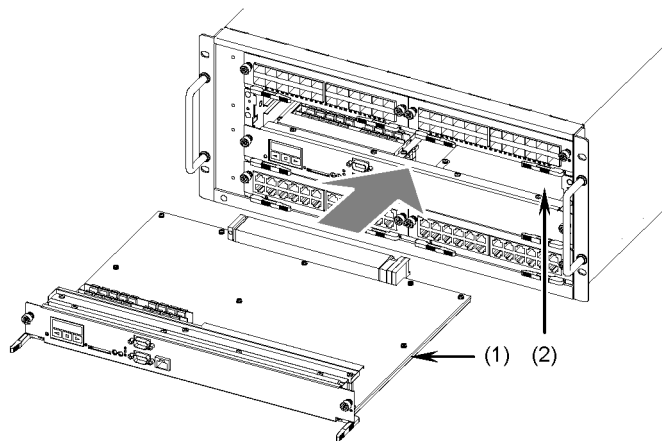
図 5-23 取り付けの操作の流れ



【ステップ1】

制御スイッチング機構スロットに制御スイッチング機構を半分まで挿入します（両側面を持って挿入してください）。

図 5-24 制御スイッチング機構の取り付け-1

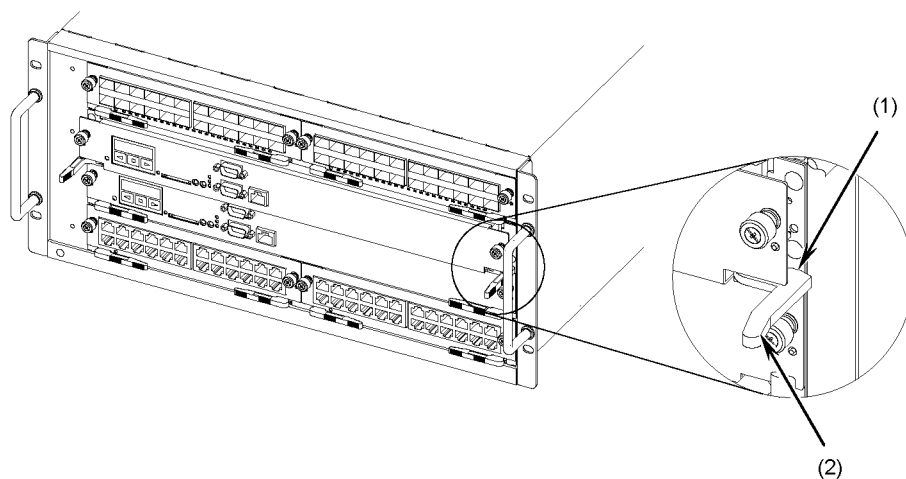


- (1) 制御スイッチング機構
- (2) 制御スイッチング機構スロット

【ステップ2】

左右のレバーを持ちながら、レバーが装置に接触するところまでゆっくりと押し込みます。このとき、レバーは挿入する方向と平行になるように開いておきます。

図 5-25 制御スイッチング機構の取り付け-2



- (1) 接触部
- (2) レバー

注意

制御スイッチング機構を押し込むときは、左右のレバーを持ちながら、レバーが装置に接触するところまでゆっくりと押し込んでください。
上記の手順にしたがわないと、障害発生や装置故障の原因となることがあります。

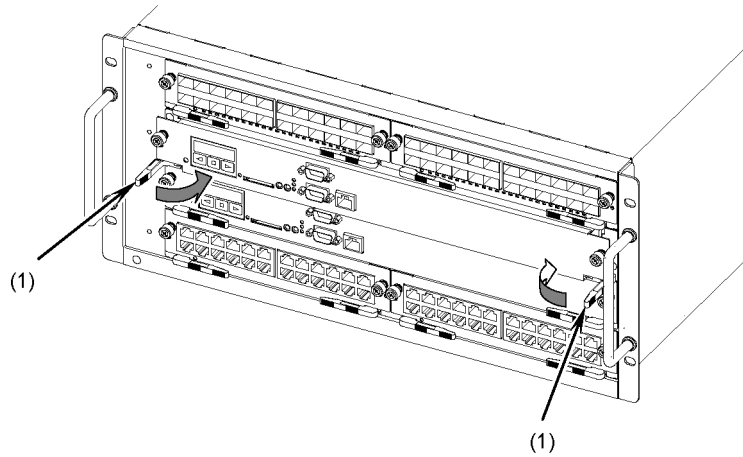
注意

制御スイッチング機構を取り付けるときには、レバーを図のように開いてください。レバーを閉じていたり、開き過ぎたりしていると、挿入時にレバーを破損することがあります。

【ステップ3】

制御スイッチング機構の左右のレバーを閉じます（制御スイッチング機構が奥まで挿入されます）。

図 5-26 制御スイッチング機構の取り付け-3



(1) レバー

注意

オプション機構のコネクタと装置本体のコネクタが正しく接続されるよう、レバーを使用してください。

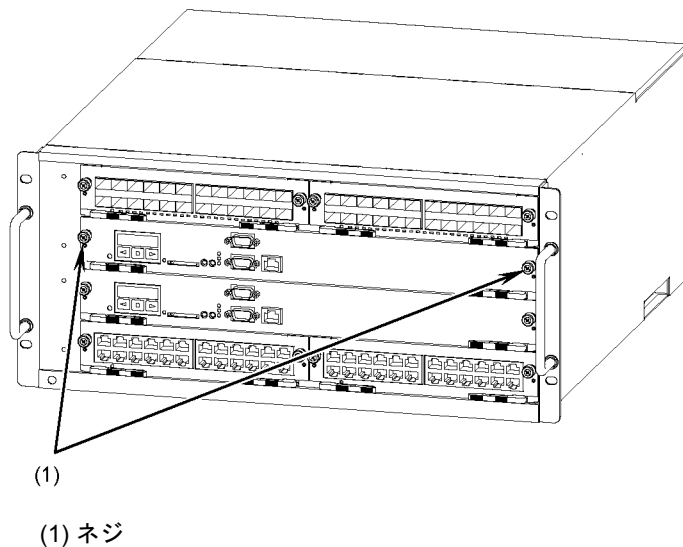
なお、レバーを動かすときには、無理な力を加えずにゆっくりと（1秒以上）左右同時に動かしてください。

上記の手順にしたがわないと、障害発生や装置故障の原因となることがあります。

【ステップ4】

制御スイッチング機構のネジを締めます。

図 5-27 制御スイッチング機構の取り付け -4



NOTE

ネジを締めるときにはドライバを使用してください。また、しっかり固定されたことを確認してください。

【ステップ5】

制御スイッチング機構の電源を投入します (Activate の操作を行ないます)。

NOTE

Activate の操作については、「ソフトウェアマニュアル コンフィグレーションガイド Vol.1 11 装置の管理」を参照してください。

NOTE

Activate の操作を行なうとソフトウェアのローディングが行なわれます。以下の条件に合致している場合、ソフトウェアのローディングが終わったとき、制御スイッチング機構の SYSTEM1 LED が橙点灯します。

- 運用系と待機系のライセンスキーが不一致である場合 (二重化構成でオプションライセンスを設定している場合)

次のステップの操作で運用情報を復旧することで SYSTEM1 LED は消灯します。

【ステップ6】

運用情報の復旧を行ないます。復旧の手順はケースごとに異なります。該当する手順で操作を行なってください。

6-1 制御スイッチング機構の運用情報を運用系と同期させます（増設した場合、または二重化構成で1枚のみ交換した場合）。

1. ソフトウェアバージョンを運用系と一致させます（ppupdate コマンドを使用します）。
2. コンフィグレーション、ユーザアカウント、パスワード、ライセンスキーなどの設定を運用系と同期させます（synchronize コマンドを使用します）。
3. オプションライセンスを導入している場合、ライセンスキー情報を反映させるために待機系の制御スイッチング機構を再起動させます（reload コマンドを使用します）。

6-2 制御スイッチング機構の運用情報を復旧させます（二重化していない構成で1枚のみ交換した場合）。

1. あらかじめバックアップしておいたファイルから運用情報を復旧します（restore コマンドを使用します）。運用情報を復旧させるには、メモリカードまたは ftp サーバにバックアップしておいたファイルを使用してください。

6-3 制御スイッチング機構の運用情報を復旧させます（二重化構成で2枚とも交換した場合）。

1. 運用情報の復旧を行なっている途中で系交替が発生しないよう、待機系の制御スイッチング機構の電源を切断します（Inactivate の操作を行ないます）。
2. あらかじめバックアップしておいたファイルから運用情報を復旧します（restore コマンドを使用します）。運用情報を復旧させるには、メモリカードまたは ftp サーバにバックアップしておいたファイルを使用してください。
3. 待機系の制御スイッチング機構の電源を投入します（Activate の操作を行ないます）。
4. 待機系のソフトウェアバージョンを運用系と一致させます（ppupdate コマンドを使用します）。
5. 待機系のコンフィグレーション、ユーザアカウント、パスワード、ライセンスキーなどの設定を運用系と同期させます（synchronize コマンドを使用します）。
6. オプションライセンスを導入している場合、ライセンスキー情報を反映させるために待機系の制御スイッチング機構を再起動させます（reload コマンドを使用します）。

NOTE

Activate と Inactivate の操作については、「ソフトウェアマニュアル コンフィグレーションガイド Vol.1 11 装置の管理」を参照してください。

NOTE

使用するコマンドについては、以下のマニュアルを参照してください。
 restore コマンド：ソフトウェアマニュアル 運用コマンドレファレンス Vol.1 9 ソフトウェアバージョンと装置状態の確認
 ppupdate コマンド：ソフトウェアマニュアル 運用コマンドレファレンス Vol.1 13 ソフトウェアのアップデート
 synchronize コマンド：ソフトウェアマニュアル 運用コマンドレファレンス Vol.1 29 装置の冗長化
 reload コマンド：ソフトウェアマニュアル 運用コマンドレファレンス Vol.1 9 ソフトウェアバージョンと装置状態の確認

5.6 ネットワークインタフェース機構の増設および交換



ネットワークインタフェース機構の増設、交換作業は、教育を受けた技術者または保守員が行なってください。
上記以外の方が作業して誤った取り扱いをした場合、けが・装置故障の原因となります。

NOTE

増設する場合はブランクパネルを取り外してください。なお、取り外したブランクパネルは大切に保管してください。

5.6.1 シングルサイズ

(1) 取り外し方

ネットワークインタフェース機構の取り外しは、装置の電源を入れたままで行なうことができます。

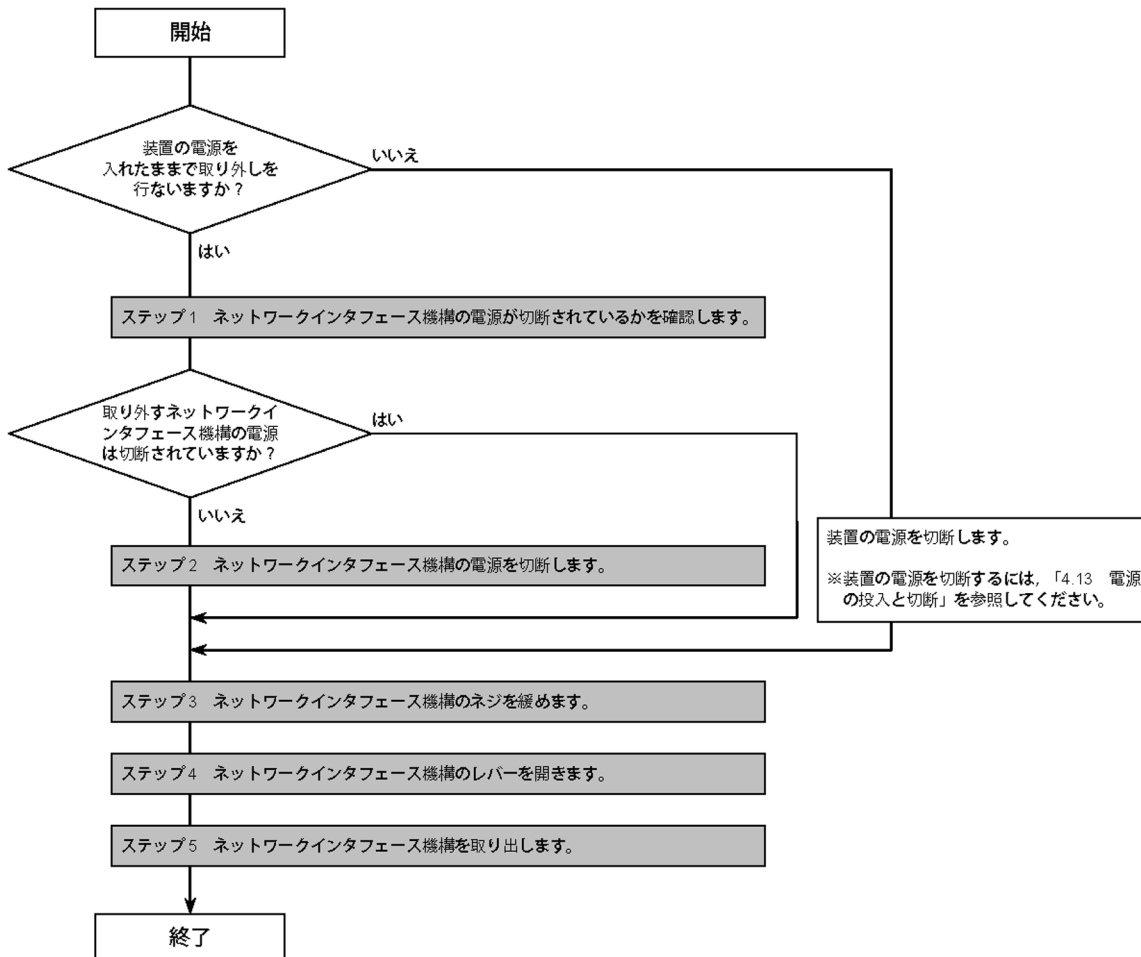
ただし、取り外し手順は、装置の電源を入れたままで行なう場合と、装置の電源を切断して行なう場合で異なります。

次の図を参照して操作を行なってください。

NOTE

図中のステップ1～ステップ5の詳細については、「図 5-28 取り外しの操作の流れ」以降のステップの説明を参照してください。

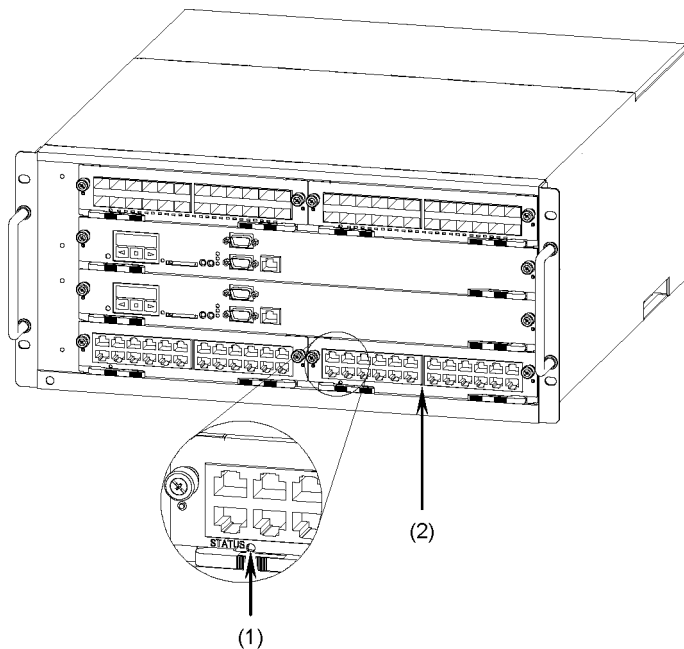
図 5-28 取り外しの操作の流れ



【ステップ1】

取り外すネットワークインタフェース機構の電源が切断されているかを確認します (STATUS LED 点灯: 電源が投入されている, STATUS LED 消灯: 電源が切断されている)。

図 5-29 STATUS LED の確認



(1) STATUS LED

(2) ネットワークインタフェース機構

【ステップ2】

ネットワークインタフェース機構の電源が投入されている場合は電源を切断します (Inactivate の操作を行ないます)。

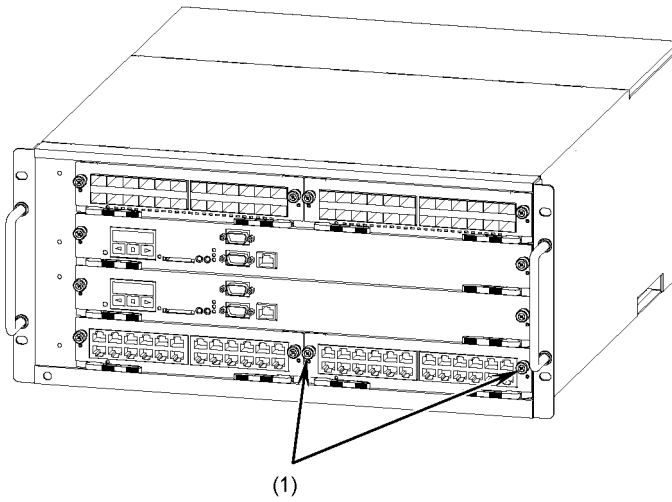
NOTE

Inactivate の操作については、「ソフトウェアマニュアル コンフィグレーションガイド Vol.1 11 装置の管理」を参照してください。

【ステップ3】

ネットワークインタフェース機構のネジを緩めます。

図 5-30 ネットワークインタフェース機構の取り外し -1



(1) ネジ

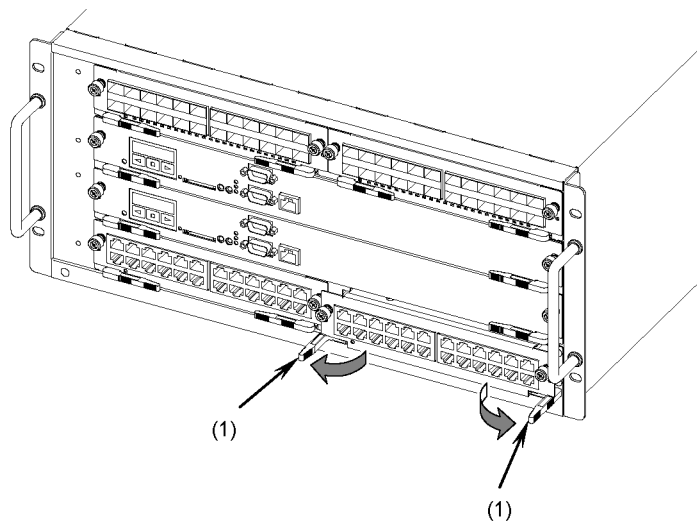
注意

ネジは完全に緩めてください。完全に緩めていないと、レバーを開いたときにネットワークインタフェース機構を破損するおそれがあります。

【ステップ4】

ネットワークインタフェース機構の左右のレバーを同時に開きます（ネットワークインタフェース機構が15mmほど手前に出ます）。

図 5-31 ネットワークインタフェース機構の取り外し -2



(1) レバー

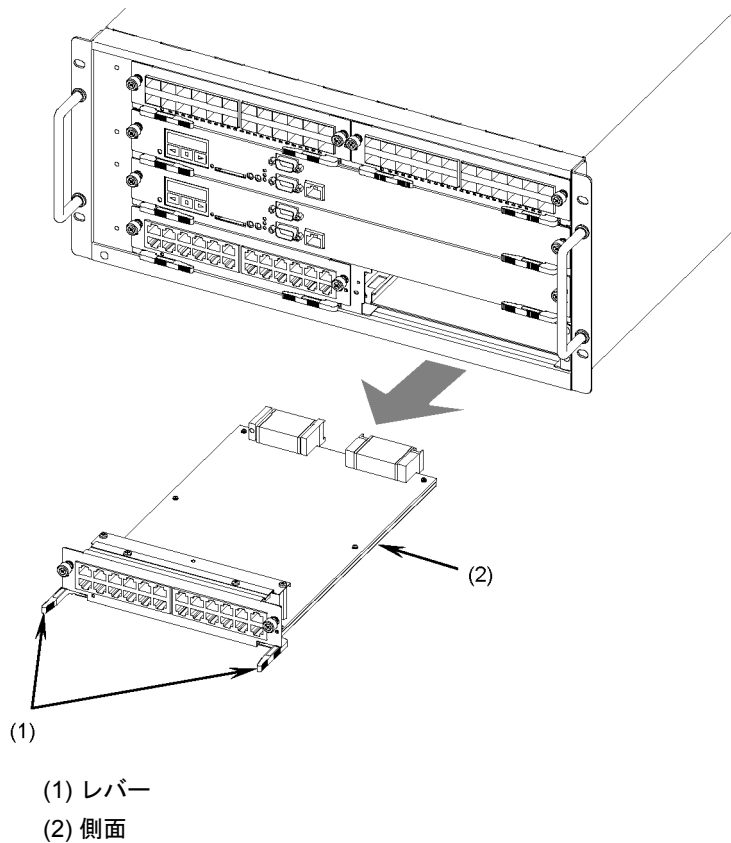
NOTE

オプション機構のコネクタと装置本体のコネクタが正しく切り離されるよう、レバーを使用してください。なお、レバーを動かすときには、無理な力を加えずにゆっくりと左右同時に動かしてください。

【ステップ5】

ネットワークインタフェース機構を取り出します（レバーを持って少し引き出し、両側面を持って取り出してください）。

図 5-32 ネットワークインタフェース機構の取り外し -3



⚠ 注意

ネットワークインタフェース機構の搭載部品は高温になっている場合があります。搭載部品に手を触れないでください。火傷の原因となります。

注意

ネットワークインタフェース機構を撤去する場合、ブランクパネルを取り付けてください。ブランクパネルを取り付けずにそのまま使用すると、装置のエアフローが確保できなくなります。エアフローが確保できなくなると、装置内部の温度上昇により、障害発生の原因となります。

また、本装置が発生する妨害電波が他の機器へ影響を与えたり、他の機器が発生する妨害電波が本装置に影響を与え、誤動作の原因となることがあります。

(2) 取り付け方

ネットワークインタフェース機構の取り付けは装置の電源を入れたままで行なうことができます。

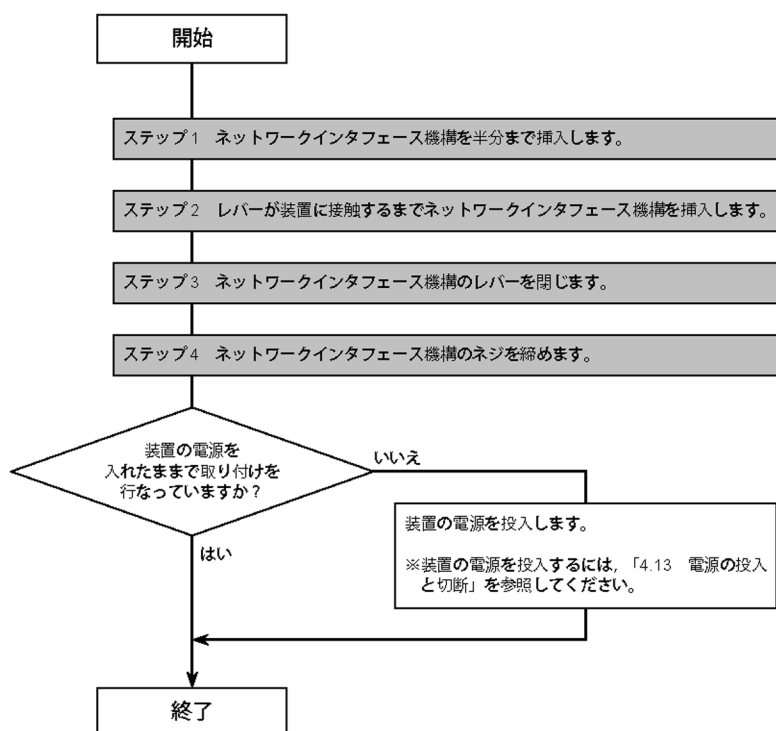
ただし、取り付けの手順は、装置の電源を入れたままで行なう場合と、装置の電源を切断して行なう場合で異なります。

次の図を参照して操作を行なってください。

NOTE

図中のステップ1～ステップ4の詳細については、「図 5-33 取り付けの操作の流れ」以降のステップの説明を参照してください。

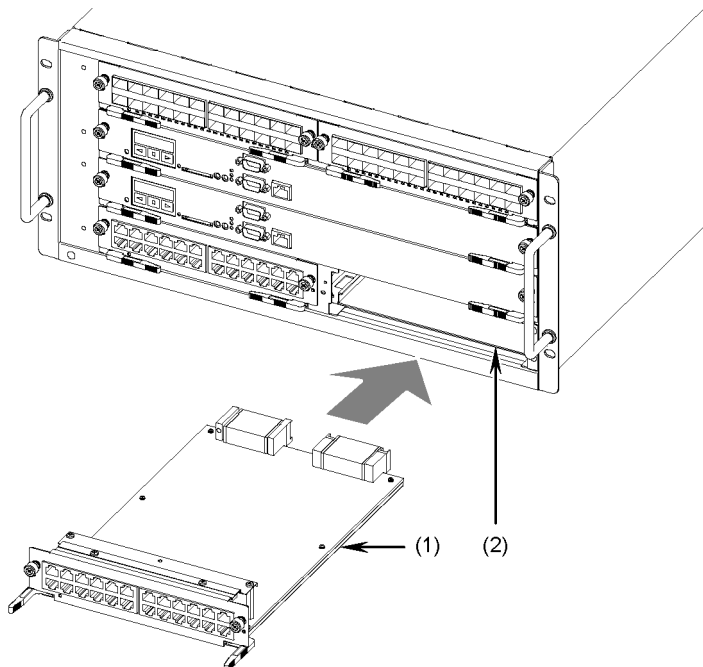
図 5-33 取り付けの操作の流れ



【ステップ1】

ネットワークインタフェース機構スロットにネットワークインタフェース機構を半分まで挿入します
(両側面を持って挿入してください)。

図 5-34 ネットワークインタフェース機構の取り付け -1

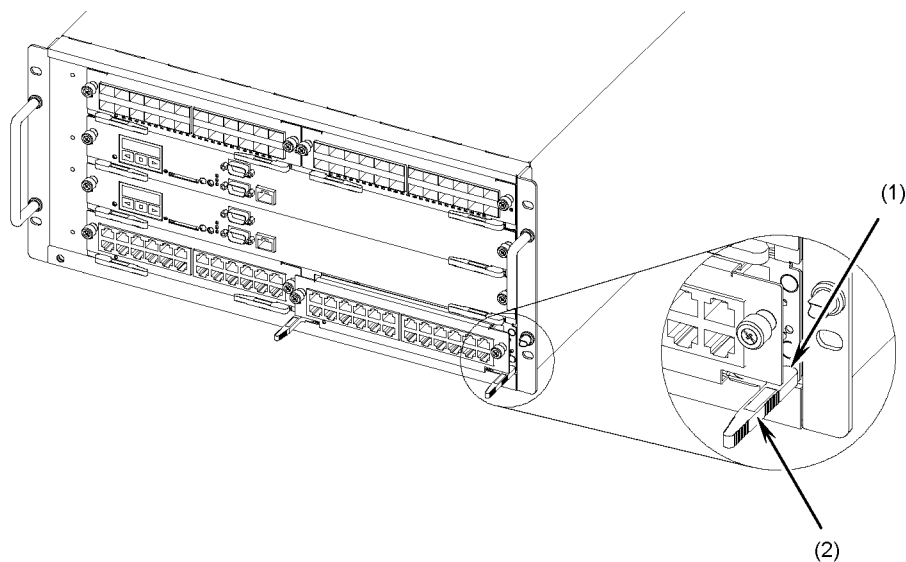


- (1) ネットワークインタフェース機構
- (2) ネットワークインタフェース機構スロット

【ステップ2】

左右のレバーを持ちながら、レバーが装置に接触するところまでゆっくりと押し込みます。このとき、レバーは挿入する方向と平行になるように開いておきます。

図 5-35 ネットワークインタフェース機構の取り付け -2



- (1) 接触部
- (2) レバー

注意

ネットワークインタフェース機構を押し込むときは、左右のレバーを持ちながら、レバーが装置に接触するところまでゆっくりと押し込んでください。
上記の手順にしたがわないと、障害発生や装置故障の原因となることがあります。

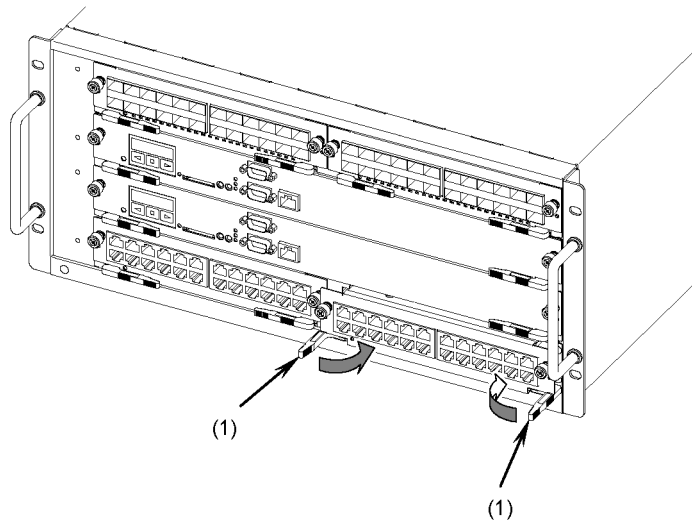
注意

ネットワークインタフェース機構を取り付けるときには、レバーを図のように開いてください。レバーを閉じていたり、開き過ぎたりしていると、挿入時にレバーを破損することがあります。

【ステップ3】

ネットワークインタフェース機構の左右のレバーを閉じます（ネットワークインタフェース機構が奥まで挿入されます）。

図 5-36 ネットワークインタフェース機構の取り付け -3



(1) レバー

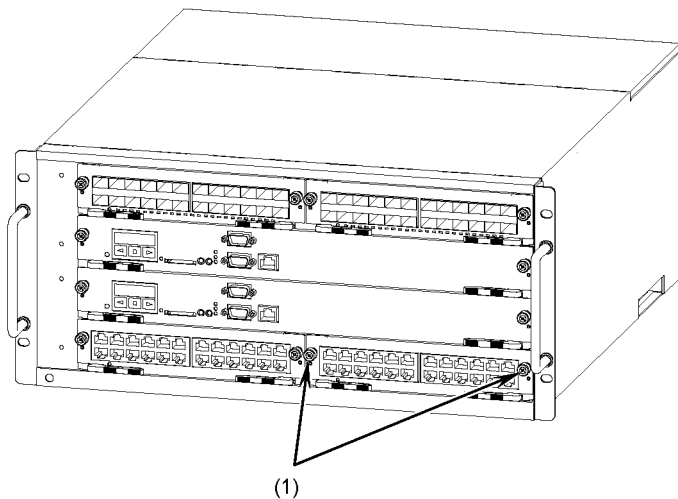
注意

オプション機構のコネクタと装置本体のコネクタが正しく接続されるよう、レバーを使用してください。なお、レバーを動かすときには、無理な力を加えずにゆっくりと（1秒以上）左右同時に動かしてください。
上記の手順にしたがわないと、障害発生や装置故障の原因となることがあります。

【ステップ4】

ネットワークインタフェース機構のネジを締めます。

図 5-37 ネットワークインタフェース機構の取り付け-4



(1) ネジ

NOTE

ネジを締めるときにはドライバを使用してください。また、しっかり固定されたことを確認してください。

NOTE

装置の電源を入れたままでネットワークインタフェース機構 (NIF) の取り付けを行なっている場合は、NIF を取り付けると自動的に NIF の電源が投入されます。ただし、コンフィグレーションに no power enable が設定されている場合は、NIF の電源は自動で投入されません。power enable を設定して電源を投入してください。power enable コマンドについては、「ソフトウェアマニュアル コンフィグレーションガイド Vol.1 12 BSU/NIF の管理」を参照してください。

付録

付録 A 光コネクタの清掃

付録 A 光コネクタの清掃

付録 A.1 トランシーバの光コネクタの清掃

トランシーバの光コネクタの清掃は、以下の手順で行ないます



レーザー光を使用しています。(レーザー光は無色透明で目には見えません。) 光送受信部を直接のぞかないでください。

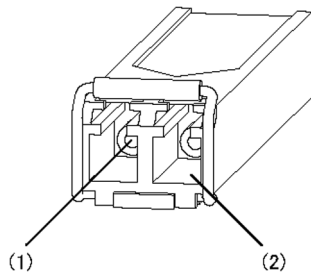
NOTE

以下は、SFP の光コネクタを清掃する場合の例です。XFP の光コネクタを清掃する場合も、同様の手順で行なってください。

【ステップ1】

エアダスターを使用し、光コネクタ内のごみ、ほこりを除去します。

図 A-1 光コネクタとフェルール端面



- (1) フェルール端面 (この奥)
- (2) 光コネクタ



可燃性ガスのエアダスターを使用する場合は、火気の近くで使用しないでください。火災の原因となります。

注意

エアダスターは光コネクタ清掃用のものを使用してください。光コネクタ清掃用以外のものを使用すると、フェルール端面を汚すおそれがあります。

注意

フェルール端面にエアダスターのノズルや容器が触れないようにしてください。故障の原因となります。

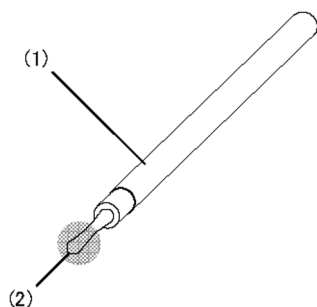
NOTE

エアダスターの取り扱いについては、エアダスターの取り扱い説明を参照してください。

【ステップ2】

光コネクタクリーナー（スティックタイプ）の先端部分に布破れ、汚れ、異物付着等の異常がないか点検します。

図 A-2 光コネクタクリーナーの点検



- (1) 光コネクタクリーナー（スティックタイプ）
- (2) 点検する部分

注意

清掃を行なう前に、光コネクタクリーナーの先端部分を点検して、布破れ、汚れ、異物付着等の異常がないことを確認してください。
先端部分に異常があるものを使用すると、フェルール端面を傷つけるおそれがあります。

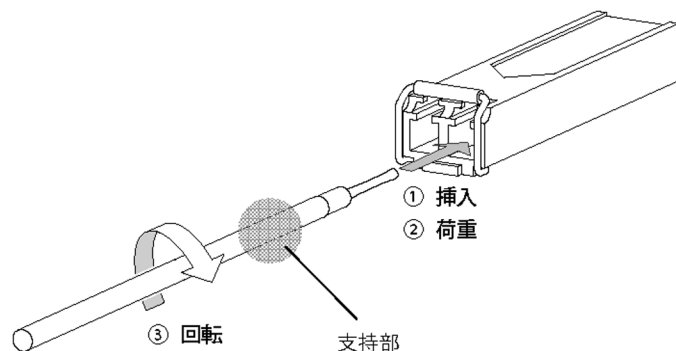
注意

光コネクタクリーナーは専用のものを使用してください。専用以外のものを使用すると、フェルール端面を汚すおそれがあります。

【ステップ3】

光コネクタクリーナー（スティックタイプ）を使用し、フェルール端面に付着した汚れを清掃します。

図 A-3 フェルール端面の清掃



注意

清掃するとき、過剰な力で押し付けしないでください。フェルール端面を傷つけるおそれがあります。

注意

光コネクタクリーナーの回転は時計方向のみとしてください。時計方向・反時計方向への相互回転しながら使用すると、フェルール端面を傷つけるおそれがあります。

NOTE

光コネクタクリーナーの取り扱いについては、光コネクタクリーナーの説明書を参照してください。

付録 A.2 光ファイバケーブルの清掃

光ファイバケーブルのコネクタの清掃は、以下の手順で行ないます。

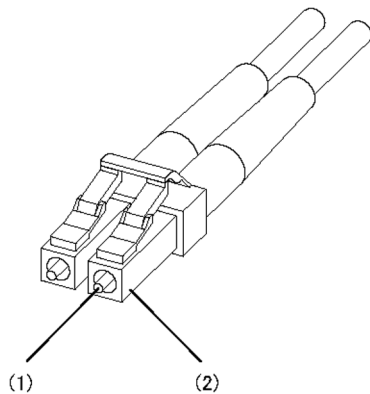
⚠️ 注意

レーザー光を使用しています。（レーザー光は無色透明で目には見えません。）光送受信部を直接のぞかないでください。

【ステップ1】

エアダスターを使用し、コネクタ先端部のごみ、ほこりを除去します。

図 A-4 コネクタとフェルール端面



- (1) フェルール端面
- (2) コネクタ

⚠️ 警告

可燃性ガスのエアダスターを使用する場合は、火気の近くで使用しないでください。火災の原因となります。

注意

エアダスターは光コネクタ清掃用のものを使用してください。光コネクタ清掃用以外のものを使用すると、フェルール端面を汚すおそれがあります。

注意

フェルール端面にエアダスターのノズルや容器が触れないようにしてください。故障の原因となります。

NOTE

エアダスターの取り扱いについては、エアダスターの取り扱い説明を参照してください。

【ステップ2】

光コネクタクリーナー（リールタイプ）を使用し、フェルール端面に付着した汚れを清掃します。

図 A-5 フェルール端面の清掃



注意

光コネクタクリーナーは、専用のものを使用してください。専用以外のものを使用すると、フェルール端面を傷つけるおそれがあります。

注意

清掃するとき、過剰な力で押し付けしないでください。フェルール端面を傷つけるおそれがあります。

NOTE

光コネクタクリーナーの取り扱いについては、光コネクタクリーナーの説明書を参照してください。
