

AX6300S

ALAXALA AX6300S

ハードウェア取扱説明書 訂正資料

■はじめに

本資料は、AX6300Sハードウェア取扱説明書（Copyright (C) 2006, 2009, ALAXALA Networks Corporation. All rights reserved.）の訂正内容について説明するものです。

本装置をご使用になる時は、この資料を必ずお読みください。

本資料の対象となるマニュアルを以下に示します。

項番	マニュアル名称	マニュアル番号
1	ALAXALA AX6300Sハードウェア取扱説明書	AX63S-H001-50

■商標一覧

- ・ Ethernetは米国Xerox Corp.の商品名称です。
- ・ イーサネットは富士ゼロックス（株）の商標です。
- ・ Windowsは米国Microsoft, Corp.の商標です。
- ・ その他、各会社名、各製品名は、各社の商標または登録商標です。

■ご注意

この訂正資料は、改良のため、予告なく変更する場合があります。

■発行

2009年7月21日発行(初版)

2010年7月23日発行(第2版)

2011年7月21日発行(第3版)

■著作権

Copyright (C) 2009, 2011, ALAXALA Networks Corporation. All rights reserved.

目 次

安全にお取り扱いいただくために（安全-1～安全-16）	4
1. 機器の概要（P1～P58）	5
2. 設置の準備（P59～P84）	8
3. インタフェースケーブルおよび端末の準備（P85～P98）	9
4. 機器の設置（P99～P164）	11
5. オプションの増設および交換（P165～P221）	16

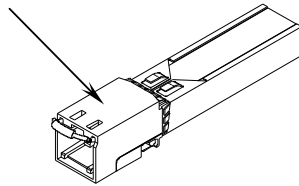
安全にお取り扱いいただくために (安全-1~安全-16)

「**■レーザー光に注意してください。**」の次に、下記の注意を追加します。(安全-9)

【追加】

- SFP-T 動作中および動作停止直後は手を触れないでください。
- SFP-T 動作中（リンク確立中）の温度は、最高 65°C になります。動作中および動作停止直後は手を触れないでください。火傷の原因となります。

高温注意
(動作中は上下、両側面すべて
高温になっています。)



なお、SFP-T を取り外す場合は以下の手順に従ってください。以下の手順に従わないと、火傷の原因となります。

- ・装置の電源を入れたままで取り外す場合は、inactivate コマンドを実行してから 5 分後に取り外す
 - ・装置の電源を切断して取り外す場合は、電源を切断してから 5 分後に取り外す
- SFP-T には以下のラベルを貼り付けています。



1. 機器の概要 (P1~P58)

1.6 メモリカード (MC)

(2) に SD1G の説明を追加します。(P45)

【追加】

(2) SD1G

1GB の SD メモリカードです。

図 1-33a 外観



ラベルの表示 : AlaxalA SD1G

1.7 トランシーバ

1.7.1 SFP

表 1-21 を下記に訂正します。(P46)

【訂正】

表 1-21 SFP 一覧

番号	モジュール名称	インタフェース	サポートするネットワーク インタフェース機構
1	SFP-SX	ギガビットイーサネット 1000BASE-SX	NH1G-16S NH1G-24S NH1GS-6M
2	SFP-SX2	ギガビットイーサネット 1000BASE-SX2	
3	SFP-LX	ギガビットイーサネット 1000BASE-LX	
4	SFP-LH	ギガビットイーサネット 1000BASE-LH	
5	SFP-LHB	ギガビットイーサネット 1000BASE-LHB	
6	SFP-BX1U	ギガビットイーサネット 1000BASE-BX10-U*1	
7	SFP-BX1D	ギガビットイーサネット 1000BASE-BX10-D*1	
8	SFP-BX4U	ギガビットイーサネット 1000BASE-BX40-U*2	
9	SFP-BX4D	ギガビットイーサネット 1000BASE-BX40-D*2	
10	SFP-T	イーサネット 10/100/1000BASE-T	NH1G-24S

*1 1000BASE-BX10-U と 1000BASE-BX10-D を対にして使用します。

*2 1000BASE-BX40-U と 1000BASE-BX40-D を対にして使用します。

レーザー光に関する注意文を下記に訂正します。(P46)

【訂正】



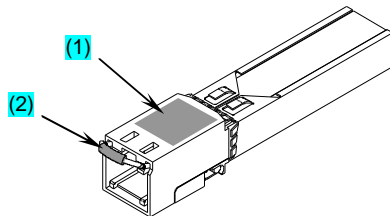
注意 SFP (SFP-T を除く) ではレーザー光を使用しています (レーザー光は無色透明で目には見えません)。光送受信部を直接のぞかないでください。

(10) に SFP-T の説明を追加します。(P49)

【追加】

(10) SFP-T

図 1-42a 外観



(1) ラベルの表示: AlaxalA SFP-T

ラベルの色: 白

(2) レバーの色: 黄

NOTE SFP-T は NH1G-24S でサポートしています。

1.7.2 XFP

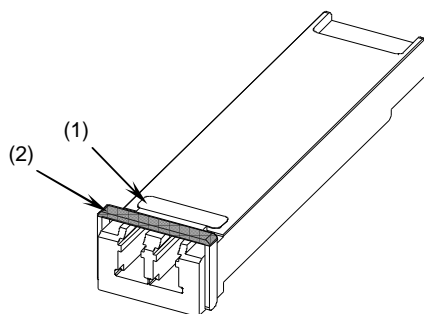
「(2) XFP-LR」の説明を下記に訂正します。(P51)

【訂正】

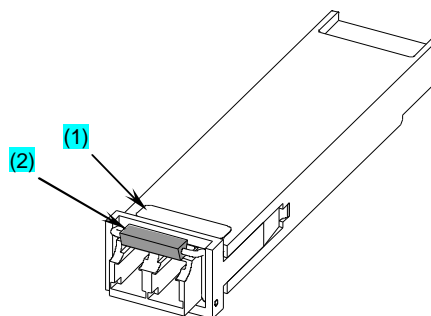
(2) XFP-LR

図 1-44 外観

●モジュール A タイプ



●モジュール B タイプ



(1) ラベルの表示: AlaxalA XFP-LR

(2) レバーの色: 青

NOTE XFP-LRにはモジュールAタイプとモジュールBタイプの2タイプのものがありますが、機能上の違いはありません。

2. 設置の準備 (P59~P84)

2.4 電源設備

2.4.1 AC100V 電源設備

「表 2-5 突入電流」を下記に訂正します。(P66)

【訂正】

表 2-5 突入電流

電流 (ピーク値)	30A	15A
時間	10ms 以下	150ms 以下

2.4.2 AC200V 電源設備

「表 2-9 突入電流」を下記に訂正します。(P69)

【訂正】

表 2-9 突入電流

電流 (ピーク値)	30A	15A
時間	10ms 以下	150ms 以下

2.4.3 DC-48V 電源設備

「表 2-12 突入電流」を下記に訂正します。(P73)

【訂正】

表 2-12 突入電流

電流 (ピーク値)	60A
時間	40ms 以下

3. インタフェースケーブルおよび端末の準備 (P85~P98)

3.1 インタフェースケーブル一覧

表 3-1 を下記に訂正します。(P86, P87)

【訂正】

表 3-1 インタフェースケーブル

ポート	トランシーバ	インタフェース	ケーブル	コネクタ
10/100/1000BASE-T ポート	-	10BASE-T	UTP ケーブル (カテゴリ 3 以上)	RJ-45 コネクタ
	-	100BASE-TX	UTP ケーブル (カテゴリ 5 以上)	
	-	1000BASE-T	UTP ケーブル (エンハンストカテゴリ 5 以上)	
1000BASE-X ポート	SFP-T	10BASE-T	UTP ケーブル (カテゴリ 5 以上)	RJ-45 コネクタ
		100BASE-TX	UTP ケーブル (カテゴリ 5 以上)	
		1000BASE-T	UTP ケーブル (エンハンストカテゴリ 5 以上)	
	SFP-SX	1000BASE-SX	マルチモード光ファイバケーブル (コア/クラッド径=50/125 μ m)	LC2 芯 コネクタ
			マルチモード光ファイバケーブル (コア/クラッド径=62.5/125 μ m)	
	SFP-SX2	1000BASE-SX2	マルチモード光ファイバケーブル (コア/クラッド径=50/125 μ m)	LC2 芯 コネクタ
			マルチモード光ファイバケーブル (コア/クラッド径=62.5/125 μ m)	
	SFP-LX	1000BASE-LX	マルチモード光ファイバケーブル*1 (コア/クラッド径=50/125 μ m)	LC2 芯 コネクタ
			マルチモード光ファイバケーブル*1 (コア/クラッド径=62.5/125 μ m)	
			シングルモード光ファイバケーブル (コア/クラッド径=10/125 μ m)	
	SFP-LH	1000BASE-LH	シングルモード光ファイバケーブル (コア/クラッド径=10/125 μ m)	LC2 芯 コネクタ
			シングルモード (DSF) 光ファイバケーブル (コア/クラッド径=8/125 μ m)	
	SFP-LHB	1000BASE-LHB	シングルモード光ファイバケーブル (コア/クラッド径=10/125 μ m)	LC2 芯 コネクタ
			シングルモード (DSF) 光ファイバケーブル (コア/クラッド径=8/125 μ m)	
	SFP-BX1U	1000BASE-BX10-U	シングルモード光ファイバケーブル (コア/クラッド径=10/125 μ m)	LC1 芯 コネクタ
	SFP-BX1D	1000BASE-BX10-D		
SFP-BX4U	1000BASE-BX40-U			
SFP-BX4D	1000BASE-BX40-D			
10GBASE-R ポート	XFP-SR	10GBASE-SR	マルチモード光ファイバケーブル (コア/クラッド径=50/125 μ m)	LC2 芯 コネクタ
			マルチモード光ファイバケーブル (コア/クラッド径=62.5/125 μ m)	

ポート	トランシーバ	インタフェース	ケーブル	コネクタ
	XFP-LR	10GBASE-LR	シングルモード光ファイバケーブル (コア/クラッド径=10/125μm)	
	XFP-ER	10GBASE-ER		
	XFP-ZR	10GBASE-ZR		
AUX ポート*2	-	RS-232C	RS-232C ストレートケーブル	D-SUB9 ピンコネクタ
CONSOLE ポート	-	RS-232C	RS-232C クロスケーブル	D-SUB9 ピンコネクタ
MANAGEMENT ポート	-	10BASE-T	UTP ケーブル (カテゴリ 3 以上)	RJ-45 コネクタ
		100BASE-TX	UTP ケーブル (カテゴリ 5 以上)	

*1 1000BASE-LX でマルチモード光ファイバを使用する場合、光ファイバによっては BER (ビット・エラー・レート) が上昇することがあります。このような場合には、モード・コンディショニング・パッチコードを使用することで、問題なく通信することができます。

*2 MSU-1A, MSU-1B ではソフトウェア Ver. 10.3 以降でサポートしています。

3.2 インタフェースケーブルの詳細

3.2.1 UTP ケーブル (10/100/1000BASE-T)

表 3-2a に SFP-T の物理仕様を追加します。(P88)

【追加】

表 3-2a 10/100/1000BASE-T 物理仕様 (SFP-T)

項目	物理仕様		
	10BASE-T	100BASE-TX	1000BASE-T
カテゴリ	カテゴリ 5 以上	カテゴリ 5 以上	エンハンストカテゴリ 5 以上
伝送距離 (最大)	100m	100m	100m

4. 機器の設置 (P99~P164)

4.9 SFPの取り付けと取り外し

SFPの取り付け、取り外しの説明を下記に訂正します。(P138, P139)

【訂正】

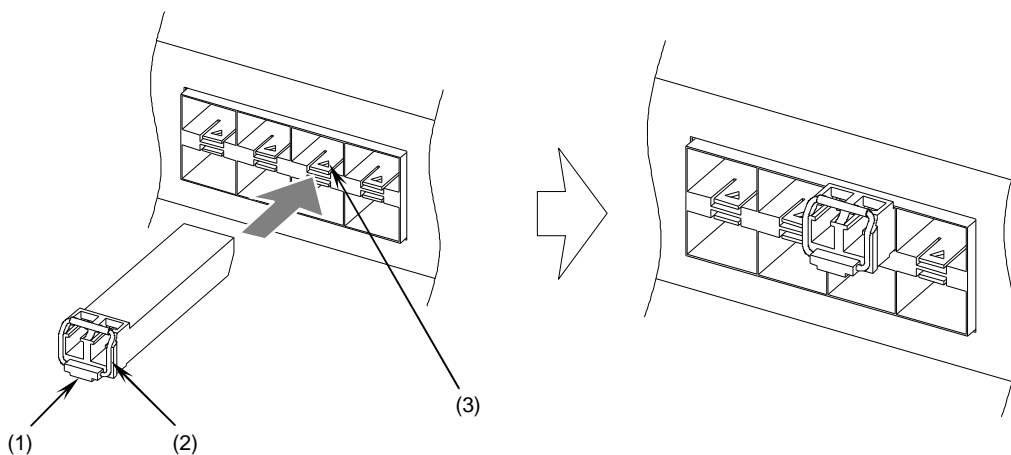
SFPは、ネットワークインタフェース機構を装置に取り付けた状態で、装置の電源を入れたままで取り付けと取り外しを行なうことができます。

4.9.1 SFP-SX, SFP-SX2, SFP-LX, SFP-LH, SFP-LHB, SFP-BX1U, SFP-BX1D, SFP-BX4U, SFP-BX4Dの取り付けと取り外し

(1) 取り付け方

レバーを図のように起こしたまま、「カチッ」と音がするまでSFPを挿入します。

図 4-39 SFPの取り付け（上側のポート）



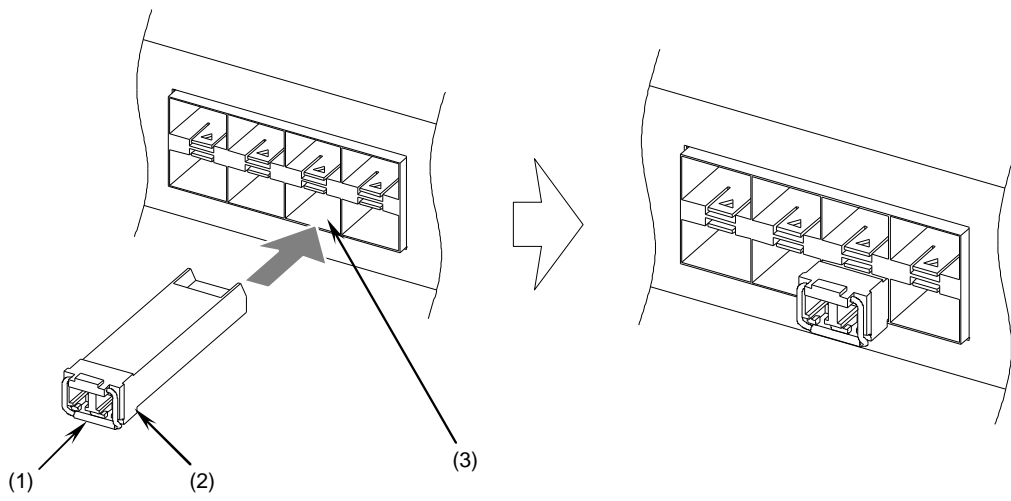
- (1) SFP
- (2) レバー
- (3) イーサネットポート

NOTE

上図はネットワークインタフェース機構の上側のイーサネットポートにSFPを取り付ける場合の例です。

下側のイーサネットポートにSFPを取り付ける場合は、次図のようにSFPの向きを上下逆にして取り付けてください。

図 4-40 SFP の取り付け（下側のポート）

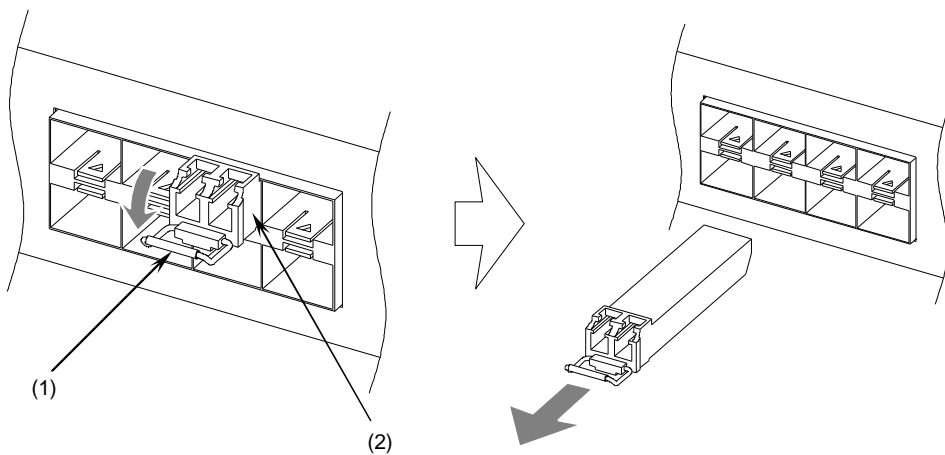


- (1) レバー
- (2) SFP
- (3) イーサネットポート

(2) 取り外し方

レバーを矢印の方向に下ろし、レバーを持って手前に引き抜きます。

図 4-41 SFP の取り外し



- (1) レバー
- (2) SFP

4.9.2 SFP-T の取り付けと取り外し



注意

SFP-T 動作中（リンク確立中）の温度は、最高 65°Cになります。動作中および動作停止直後は手を触れないでください。火傷の原因となります。

なお、SFP-T を取り外す場合は以下の手順に従ってください。以下の手順に従わないと、火傷の原因となります。

- ・装置の電源を入れたままで取り外す場合は、inactivate コマンドを実行してから 5 分後に取り外す
- ・装置の電源を切断して取り外す場合は、電源を切断してから 5 分後に取り外す

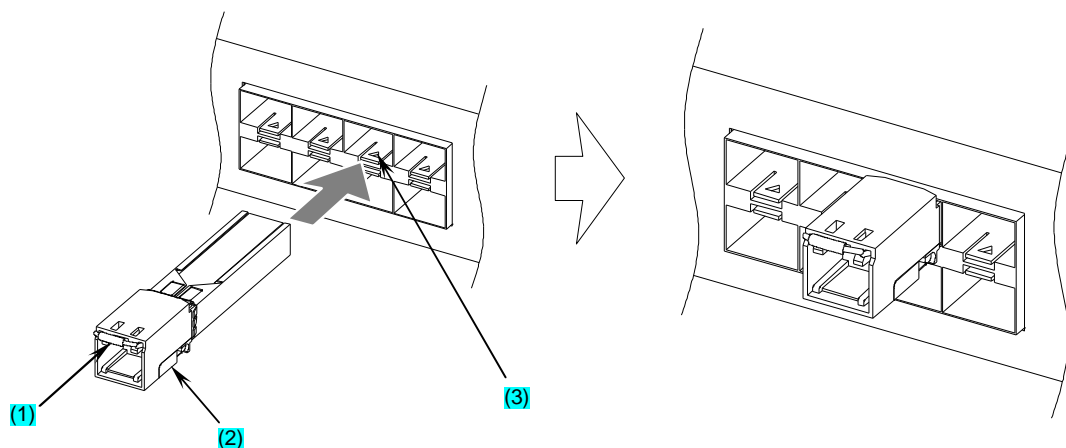
NOTE

inactivate コマンドについては、「ソフトウェアマニュアル 運用コマンドリファレンス Vol.1 17. イーサネット」を参照してください。

(1) 取り付け方

レバーを図のように起こしたまま、「カチッ」と音がするまで SFP を挿入します。

図 4-41a SFP の取り付け（上側のポート）



(1) レバー

(2) SFP

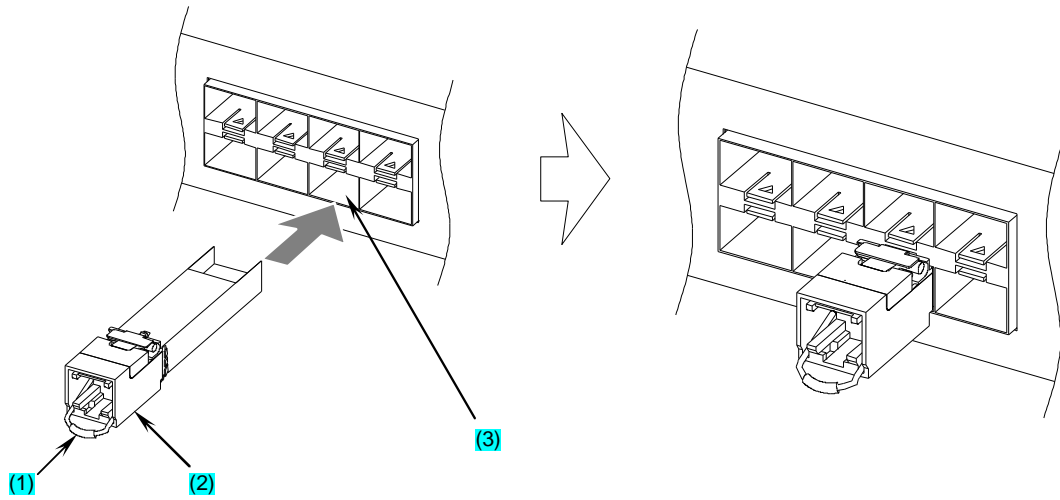
(3) イーサネットポート

NOTE

上図はネットワークインタフェース機構の上側のイーサネットポートに SFP を取り付ける場合の例です。

下側のイーサネットポートに SFP を取り付ける場合は、次図のように SFP の向きを上下逆にして取り付けてください。

図 4-41b SFP の取り付け (下側のポート)

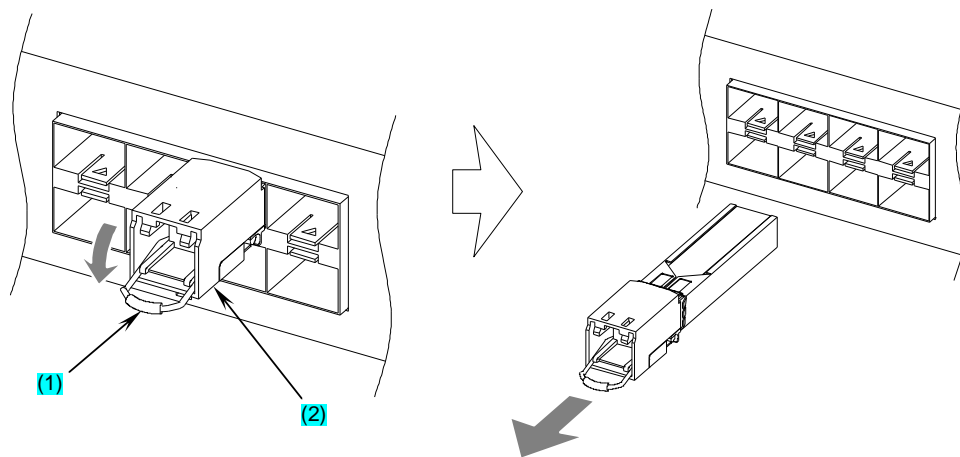


- (1) レバー
- (2) SFP
- (3) イーサネットポート

(2) 取り外し方

レバーを矢印の方向に下ろし、レバーを持って手前に引き抜きます。

図 4-41c SFP の取り外し



- (1) レバー
- (2) SFP

4.12 インタフェースケーブルの接続

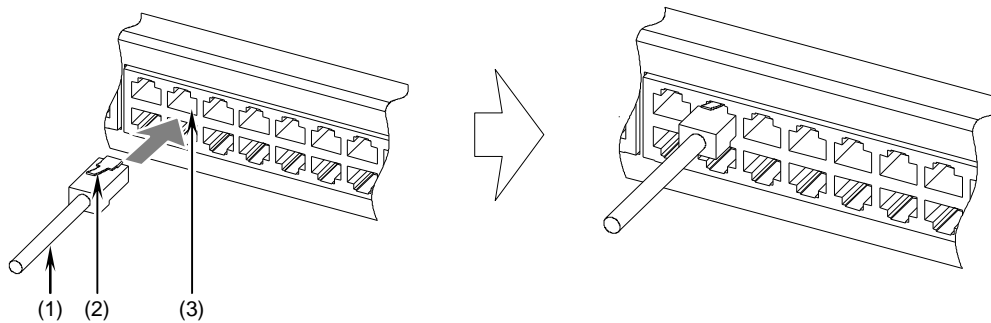
UTP ケーブルの取り付け手順の説明を下記に訂正します。(P144)

【訂正】

(1) UTP ケーブル

「カチッ」と音がするまでコネクタを挿入します。

図 4-46 UTP ケーブルの取り付け



- (1) UTP ケーブル
- (2) つめ
- (3) イーサネットポート

NOTE 上図はネットワークインタフェース機構のイーサネットポートに取り付ける場合の例です。SFP-Tに取り付ける場合も同様の手順で行なってください。

NOTE 取り外す場合は、つめを押さえながら引き抜きます。

5. オプションの増設および交換 (P165~P221)

5.5 管理スイッチング機構の増設および交換

「(2) 取り付け方」の本文、NOTE および図を下記に訂正します。(P190, P191)

【訂正】

(2) 取り付け方

管理スイッチング機構の取り付けは装置の電源を入れたままで行なうことができます。ただし、取り付けの手順は、装置の電源を入れたままで行なう場合と、装置の電源を切断して行なう場合で異なります。また、**取り付けした管理スイッチング機構が運用系か待機系か**によっても異なります。次の図を参照して操作を行なってください。

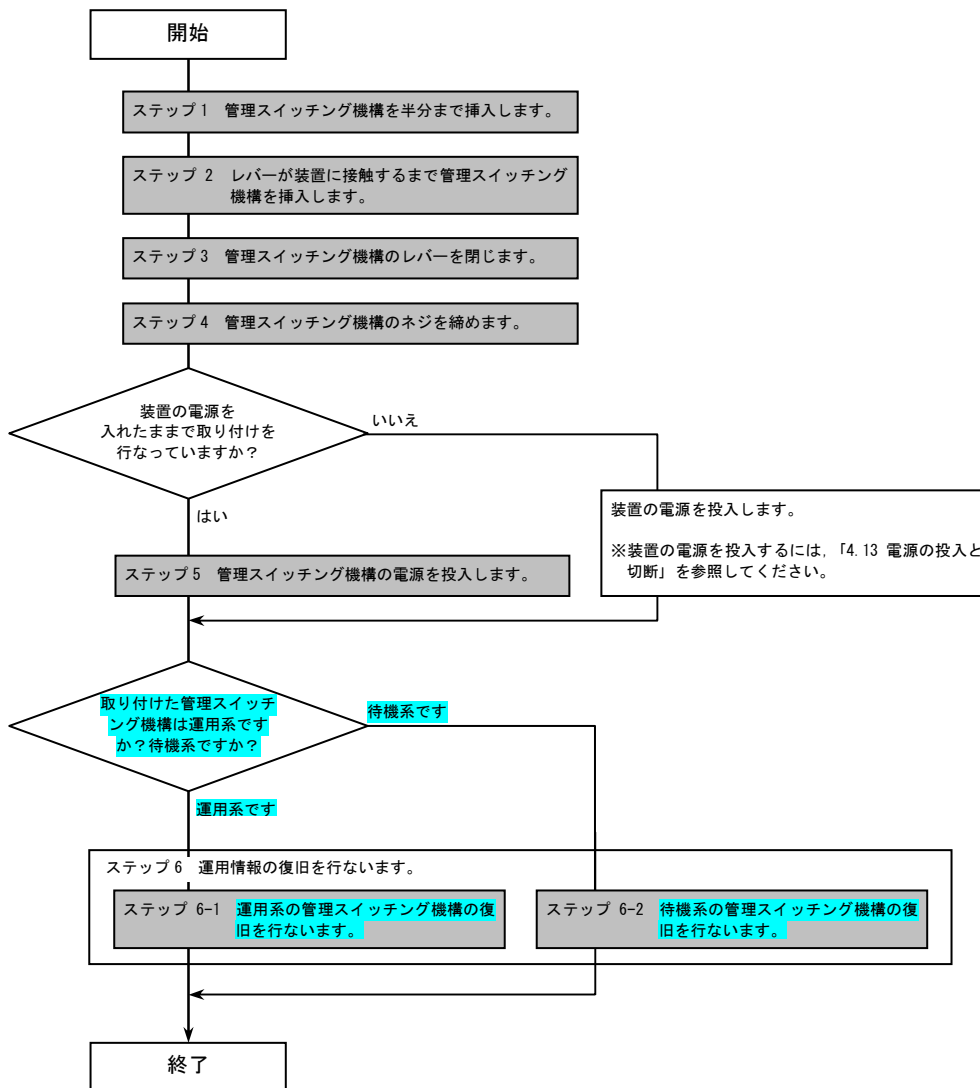
NOTE

二重化構成で装置の電源を切断して2枚とも交換する場合は、はじめに運用系の取り付けおよび運用情報の復旧（ステップ1～ステップ6-1）を行なった後、待機系の取り付けおよび運用情報の復旧（ステップ1～ステップ6-2）を行なってください。

NOTE

図中のステップ1～ステップ6の詳細については、「図5-23 取り付けの操作の流れ」以降のステップの説明を参照してください。

図 5-23 取り付けの操作の流れ



「(2) 取り付け方【ステップ6】」の説明を下記に訂正します。(P195)

【訂正】

【ステップ6】

運用情報の復旧を行いません。復旧の手順は運用系と待機系とで異なります。該当する手順で操作を行なってください。

6-1 運用系の管理スイッチング機構の復旧

1 あらかじめバックアップしておいたファイルから運用情報を復旧します。(restore コマンドを使用します。) 運用情報を復旧させるには、メモリカードまたは ftp サーバにバックアップしておいたファイルを使用してください。

NOTE

バックアップしておいたファイルの中にソフトウェアのバックアップが無い場合は、「ソフトウェアアップデートガイド」を参照してソフトウェアをインストール後 restore コマンドを実行してください。

なお、restore コマンドについては、「ソフトウェアマニュアル 運用コマンドレファレンス Vol.1 9 ソフトウェアバージョンと装置状態の確認」を参照してください。

NOTE

ソフトウェアがインストールされていない管理スイッチング機構のシステム操作パネルには「BOOT INST OS」が表示されます。ソフトウェアがインストールされると「BOOT INST OS」の表示が消えます。

6-2 待機系の管理スイッチング機構の復旧

1 待機系の管理スイッチング機構にソフトウェアをインストールします。(cd コマンドでアップデートファイルが格納されているディレクトリに移動後、ppupdate コマンドを使用します。初期の状態では、アップデートファイルは k.img というファイル名で/usr/var/update の配下に格納されています。)

2 待機系の管理スイッチング機構を再起動させます。(reload standby コマンドを使用します。)

3 待機系のコンフィグレーション、ユーザアカウント、パスワード、ライセンスキーなどの設定を運用系と同期させます。(synchronize コマンドを使用します。)

4 オプションライセンスを導入している場合、ライセンスキー情報を反映させるために待機系の管理スイッチング機構を再起動させます。(reload standby コマンドを使用します。)

NOTE

アップデートファイルが/usr/var/update の配下に無い場合は、「ソフトウェアアップデートガイド」を参照して装置にアップデートファイルを転送した後に ppupdate コマンドを実行してください。

NOTE

使用するコマンドについては、以下のマニュアルを参照してください。

cd コマンド: ソフトウェアマニュアル 運用コマンドレファレンス Vol.1 4. コンフィグレーションとファイルの操作

ppupdate コマンド: ソフトウェアマニュアル 運用コマンドレファレンス Vol.1 14 ソフトウェアの管理

synchronize コマンド: ソフトウェアマニュアル 運用コマンドレファレンス Vol.2 10. BCU/CSU/MSU の冗長化

reload コマンド: ソフトウェアマニュアル 運用コマンドレファレンス Vol.1 9 ソフトウェアバージョンと装置状態の確認

NOTE

ソフトウェアがインストールされていない管理スイッチング機構のシステム操作パネルには「BOOT INST OS」が表示されます。ソフトウェアがインストールされると「BOOT INST OS」の表示が消えます。