

マルチポートトランシーバー CentreCOM 810SL ユーザーマニュアル

この度は、CentreCOM 810SL (以下 810SL と略記します) をお買い上げいただきまして誠にありがとうございます。このユーザーマニュアルをお読みになり、正しい設置を行ってください。また、お読みになった後も、大切に保管してください。

● 製品概要

810SL は、以下の特長を持つマルチポートトランシーバーです。

- ・ 8 ポートのトランシーバーポートを装備
- ・ステーションポートを持ち、カスケード接続が可能
- ・標準 19 インチラックに収容が可能
(別売の19インチ・ラックマウントキット「AT-RKMT5」をご利用ください)
- ・薄型
- ・電源内蔵
- ・ネットワークや機器の状態が一目でわかるLED表示機能

● 同梱品一覧

最初に 810SL の梱包箱の中身を確認して、以下のものが入っているかを確認してください。

- ・ 810SL 本体
- ・電源ケーブル (AC100V ~ 120V用)
- ・製品保証書 (3年保証)
- ・お客様インフォメーション登録カード
- ・シリアル番号シール
- ・製品仕様書 (英文)
- ・ユーザーマニュアル (本書)

● 再梱包

本装置を移送する場合、工場出荷時と同じ梱包箱で再梱包されることが望まれます。再梱包のために、本装置が納められていた梱包箱、緩衝材などは捨てずに保管しておいてください。

● 各部の名称と機能

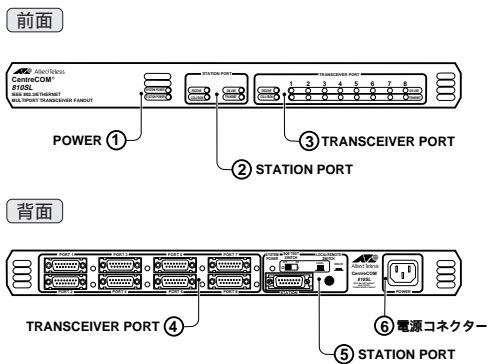


図1 外観図

前面パネル

前面パネルには、POWER、STATION PORT、TRANSCEIVER PORT の3つのグループの状態表示ランプがあります (一部のランプは、背面にも同じものがあります)。それぞれについて、以下に説明します。

(1) POWER

SYSTEM POWER ランプ(燈)
C810SL に電源が供給されているときに点灯します。背面パネルにも同じランプがあります。

STATION POWER ランプ(燈)
ステーションポートに (接続されたトランシーバーに対して)、電源(12V)が供給されているときに点灯します。

(2) STATION PORT

ON LINE ランプ(緑)
背面パネルの LOCAL/REMOTE SWITCH が、REMOTE の位置にあるとき (押し込まれた状態のとき) に点灯します。

TRANSMIT ランプ(燈)
トランシーバーポートで受信されたパケットがステーションポートから送信されるたびに点灯します。

RECEIVE ランプ(燈)
ステーションポートで受信されたパケットがトランシーバーポートから送信されるたびに点灯します。

COLLISION ランプ(燈)
ステーションポート側のセグメントで、コリジョンが発生したときに点灯します。

(3) TRANCEIVER PORT

ON LINE ランプ(緑)
トランシーバーケーブル (AUI ケーブル) によって、トランシーバーポートに DTE が接続されており、その DTE に電源が入っているときに (C810SL に電源が入っていないときも) 点灯します。背面のトランシーバーポート (PORT 1 ~ 8) と対になっている8つのランプは、この ON LINE ランプと同じものです。

TRANSMIT ランプ(燈)
トランシーバーポートがパケットを受信したとき、すなわちトランシーバーポートに接続されている DTE がパケットを送信したとき点灯します。

RECEIVE ランプ(燈)
トランシーバーポートがパケットを送信したとき、すなわちトランシーバーポートに接続されている DTE がパケットを受信するときに点灯します。

COLLISION ランプ(燈)
トランシーバーポート間で、コリジョンが発生したときに点灯します。

背面パネル

背面パネルには、POWER、STATION PORT、TRANSCEIVER PORT の3つのグループのコネクター、スイッチ、状態表示ランプがあります (ランプは、前面にも同じものがあります)。それぞれについて、以下に説明します。

(4) TRANCEIVER PORT

TRANCEIVER PORT 1 ~ 8
パソコンなどの DTE や、他のマルチポートトランシーバーのステーションポートなどを接続するための AUI コネクターで、PORT 1 ~ 8 の8つのコネクター (ポート) が存在します。このポートに DTE を接続するためには、トランシーバーケーブル (AUI ケーブル) が必要です。

ON LINE ランプ (緑)
トランシーバーケーブル (AUI ケーブル) によって、TRANCEIVER PORT に DTE が接続されており、その DTE に電源が入っているときに (C810SL に電源が入っていないときも) 点灯します。8つのポートに対してひとつずつのランプが存在します。前面パネルの ON LINE ランプと同じものです。

(5) STATION PORT

STATION
親となるトランシーバーを接続するポートです。このポートを使用し、本製品をイーサネットのセグメントに接続したり、他のマルチポートトランシーバーとカスケード接続します。

LOCAL/REMOTE SWITCH
本製品のローカル (LOCAL) 使用、リモート (REMOTE) 使用を決定するスイッチです。本製品をイーサネットのセグメントに接続したり、他のマルチポートトランシーバーとカスケード接続する場合には、REMOTE (押し込まれた状態) に設定します。ステーションポートを使用しない場合、すなわち本製品をスタンドアロンで使用する場合には、LOCAL (飛び出した状態) に設定します。

SQE TEST SWITCH
LOCAL/REMOTE SWITCH を LOCAL の状態にしたとき、有効となるスイッチです。S Q E T E S T (HEARTBEAT) が必要な場合には ON (I) に、不必要の場合には OFF (O) に設定してください。本製品のトランシーバーポートのどれかにリピーターやハブを接続する場合には、必ず OFF に設定してください。工場出荷時設定では、OFF となっています。よくわからない場合は、OFF のままご使用ください。REMOTE のとき、このスイッチは本製品の動作に無関係となります。

SYSTEM POWER ランプ (燈)
C810SL に電源が供給されているときに点灯します。前面パネルにも同じランプがあります。

(6) 電源コネクター
C810SL に添付されている3ピン・アース付き電源ケーブルを接続するためのコネクターです。この電源コネクターに接続する電源ケーブルは、必ず C810SL に添付されているものをご使用ください。

● 設置するまえに

設置場所
810SL を設置する適切な場所を確保してください。以下のような場所への設置は避けてください。

- ・直射日光のあたる場所、湿気の多い場所や水のかかる場所
- ・温度変化の急激な場所 (暖房機、エアコン、加湿器、冷蔵庫の近くなど)
- ・ほこりの多い場所
- ・強い振動、腐食性ガスの発生する場所

電源
本製品を AC100V ~ 120V の電源電圧で使用する場合は、同梱の電源ケーブルを使用してください。また、指定された電源電圧以外で使用しないでください。不適切な電源ケーブルや電源コンセントを使用すると、発熱による発火や感電のおそれがあります。

● 起動と停止

電源ケーブルのソケット側を本体背面の電源コネクターに接続し、プラグ側を電源コンセントに差し込むと起動します。電源ケーブルのプラグ側を電源コンセントから抜くと停止します。

本製品には電源スイッチがありません。電源ケーブルを電源コンセントに接続した時点で、電源が入りますのでご注意ください。また、電源ケーブルのプラグ側を電源コンセントに差し込んだまま、ソケット側を抜かないでください。感電事故を引き起こすおそれがあります。

● 設置、接続のしかた

ご希望の場所に設置します。水平な安定した場所で、本装置の両側面にある通気口が異物などによってふさがれないような場所に設置してください。また、本装置は屋外ではご使用になれません。

1. トランシーバーケーブルを使用し、トランシーバーポートに DTE を接続してください。
2. ステーションポートを使用する場合、トランシーバーケーブルを使用し、ステーションポートを他のトランシーバーに接続してください。
3. LAN の構成に合わせて、LOCAL/REMOTE SWITCH、S Q E T E S T SWITCH を設定してください。STATION PORT、LOCAL/REMOTE SWITCH、S Q E T E S T SWITCH の使い方は、次の「スタンドアロン」「カスケード接続」をご覧ください。
4. 本製品に添付の3ピン電源ケーブルを使用し、本製品を100V 電源に接続してください。本製品に電源が投入されます (本製品には、電源スイッチはありません)。

19インチラックへの取り付け
別売のアクセサリ (19インチ・ラックマウントキット、型番 AT-RKMT-5) を用いて19インチラックに取り付けることもできます。
C810SL は、ISO規格のネジを使用しています。19インチラックマウントキット、スクリューマウントの AUI コネクターの取り付けなどで、他の規格のネジを使用しないでください。

● スタンドアロン

STATION PORT を他のトランシーバーに接続しない場合、すなわち本製品をスタンドアロンで使用する場合には、LOCAL/REMOTE SWITCH を LOCAL に設定してください。図5の例では、C810SL-1 を LOCAL に設定します。

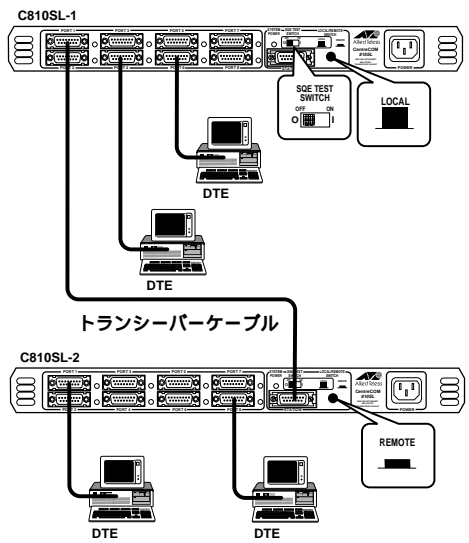


図5 スタンドアロンの接続例

LOCAL における S Q E T E S T (HEARTBEAT) LOCAL/REMOTE SWITCH が LOCAL の場合、S Q E T E S T SWITCH を適切な位置に設定しなければなりません。接続する DTE に S Q E T E S T (HEARTBEAT) が必要な場合には ON (I) に、不必要の場合には OFF (O) に設定してください。工場出荷時設定では、OFF となっています。

DECNET、DSLINK の場合には、S Q E T E S T (HEARTBEAT) を ON にしなければなりません。しかし、ほとんどの LAN システムでは、S Q E T E S T (HEARTBEAT) を必要としません。

● カスケード接続

STATION PORT (ステーションポート) を使用し、他の C810SL (マルチポートトランシーバー) とカスケード接続したり、イーサネットのセグメントに接続する場合、LOCAL/REMOTE SWITCH を REMOTE に設定してください。図6の例では、C810SL-1、-2 を REMOTE に設定します。
C810SL は、2 段階までのカスケード接続が可能です。8つのトランシーバーポートのそれぞれに8台の C810SL を接続すれば、総計64台の DTE を接続することができます。

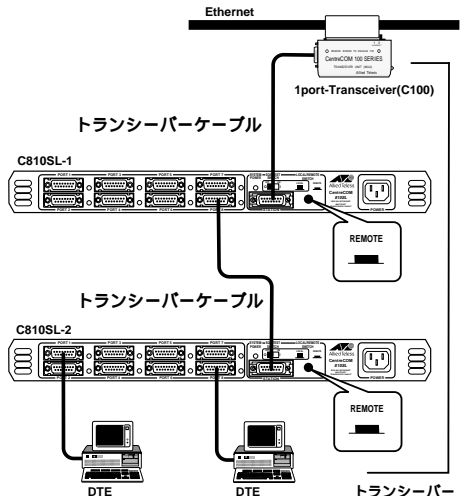


図6 カスケード接続の例

REMOTE における S Q E T E S T (HEARTBEAT) LOCAL/REMOTE SWITCH が REMOTE の場合、すなわち STATION PORT を使用する場合、C810SL の S Q E T E S T SWITCH は ON、OFF のどちらでもかまいません。STATION PORT を使用している場合、C810SL の全てのトランシーバーポートの S Q E T E S T (HEARTBEAT) は、STATION PORT に接続されているトランシーバーの S Q E T E S T の状態が継承されます。したがって、図6では 1port-Transceiver の S Q E T E S T は C810SL-1 に継承され、それがさらに C810SL-2 に継承されることとなります。

● トランシーバーケーブル長

イーサネットのセグメントから末端の DTE の間に存在するトランシーバーケーブルの総計は、50m 以内としてください。図6の例では、末端の DTE から 1port-Transceiver までの間に3本のトランシーバーケーブルが存在しますが、それらの合計の長さは 50m 以内でなければなりません。

● リピーター、ハブを接続する場合

C810SL のトランシーバーポートのどれかにリピーターやハブを接続する場合には、必ず S Q E T E S T SWITCH を OFF に設定してください。特に、図6のような構成の場合、S Q E T E S T を決定しているのは、1port-Transceiver である点にご注意ください。

● 製品仕様

- ・サポート規格
Ethernet Version 2.0、IEEE 802.3(10BASE5、AUI)
- ・データレート
10Mbps、CSMA/CD
- ・AUI・ポート
入力インピーダンス: 78 ±5%
入力/出力電圧: ±700mV
- ・送信
送信遅延 (スタティック): 30ns (最大)
送信ビットロス: 2ビット以下
- ・受信/コリジョン
受信遅延 (スタティック)
ローカルモード: 60ns (最大)
リモートモード: 50ns (最大)
受信ビットロス: 2ビット以下
コリジョン検出時間: 200ns
S Q E T E S T 遅延時間:
600ns(最小) ~ 1000ns(最大)
S Q E T E S T 長:
600ns(最小) ~ 1500ns(最大)
S Q E T E S T ON の場合
- ・電源部
定格入力電圧: AC 100-120V、200-240V
入力電圧範囲: AC 90 ~ 255V
定格周波数: 50/60Hz
最大入力電流: 0.25A
平均消費電力: 16W (最大 22W)
平均発熱量: 14kcal/h (最大 19kcal/h)
- ・環境条件
保管時温度: -20 ~ 60
保管時湿度: 95%以下 (ただし、結露なきこと)
動作温度: 0 ~ 40
動作湿度: 80%以下 (ただし、結露なきこと)
- ・外形寸法 (突起部含まず)
431 (W) x 249 (D) x 44(H) mm
- ・重量
2.1Kg
- ・適用規格
安全規格: UL1950
EMI: VCCI クラス A

- この装置は、情報処理装置等電波障害自主規制協議会 (V C C I) の基準に基づくクラス A 情報技術装置です。この装置を家庭環境で使用すると電波妨害を引き起こすことがあります。この場合には使用者が適切な対策を講ずるよう要求されることがあります。

● AUIコネクタ

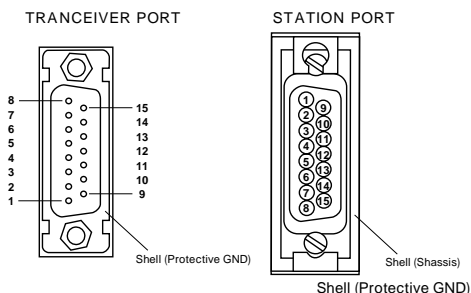


図7 AUIコネクタ

- | | |
|-----------------|-------------|
| (1) シールド | Cl Shield |
| (2) 衝突検出 (+) | Cl+ |
| (3) 送信 データ(+) | DO+ |
| (4) シールド | DI Shield |
| (5) 受信データ(+) | DI+ |
| (6) 電源リターン | PWR RTN |
| (7) 未使用 | Not Used |
| (8) シールド | Shield |
| (9) Cl- | 衝突検出(-) |
| (10) DO- | 送信データ(-) |
| (11) DO Shield | シールド |
| (12) DI- | 受信データ(-) |
| (13) PWR+ | 電源供給線(+12V) |
| (14) PWR Shield | シールド |
| (15) Not Used | 未使用 |

調査依頼書(CentreCOM 810SL)

年 月 日

TRANSCEIVER PORT のシールドは、0.01 μ F を通して GND に接続されています (これらのシールドは、DTE 側で GND に接続されます)。STATION PORT のシールドは、直接 GND に接続されています。Protective GND は、0.01 μ F を通して GND に接続されています。

● 保証

製品に添付されている「製品保証書」の「製品保証規定」をお読みになり、「お客様インフォメーション登録カード」に必要事項を記入して、当社「お客様インフォメーション登録係」までご返送ください。「お客様インフォメーション登録カード」が返送されていない場合、修理や障害発生時のサポートなどが受けられません。

保証の制限

本製品の使用または使用不能によって生じたいかなる損害（人の生命・身体に対する被害、事業の中断、事業情報の損失またはその他の金銭的損害を含み、またこれらに限定されない）については、弊社はその責をいっさい負わないこととします。

● ユーザーサポート

障害回避などのユーザーサポートは、右の「調査依頼書」をコピーしたものに必要事項をご記入の上、下記の番号まで FAXしてください。できるだけ電話による直接の問い合わせは避けてください。FAXによって詳細な情報を送付いただくほうが、電話による問い合わせよりも、より早く問題を解決することができます。記入内容の詳細は、「調査依頼書のご記入にあたって」をご覧ください。

Tel: 0120-860-772
月～金（祝・祭日を除く）10:00-19:00
土（祝・祭日を除く）10:00-17:00
Fax: 0120-860-662
年中無休 24 時間受け付け

● 調査依頼書のご記入にあたって

調査依頼書は、お客様のご使用環境で発生した様々な障害の原因を突き止めるためにご記入いただくものです。障害を解決するために以下の点にそって、十分な情報をお知らせください。記入用紙で書き切れない場合には、別途プリントアウトなどを添付してください。

● 使用しているハードウェアについて

- 製品名、製品のシリアル番号(S/N)、製品リビジョンコード(Rev)を調査依頼書に記入してください。製品のシリアル番号、製品リビジョンコードは、製品の底面に貼付されているバーコードシールに記入されています。

(例)



● お問い合わせ内容について

- どのような症状が発生するのか、またそれはどのような状況で発生するのかを出来る限り具体的に（再現できるように）記入してください。
- エラーメッセージやエラーコードが表示される場合には、表示されるメッセージ内容のプリントアウトなどを添付してください。

● ネットワーク構成について

- ネットワークとの接続状況や、使用されているネットワーク機器がわかる簡単な図を添付してください。
- 他社の製品をご使用の場合は、メーカー名、機種名、バージョンなどをご記入ください。

● おことわり

- 本書は、アライドテレシス株式会社が作成したもので、全ての権利を弊社が保有しています。弊社に無断で本書の一部または全部をコピーすることを禁じます。
- 予告なく本書の一部または全体を修正、変更することがありますがご了承ください。
- 改良のため製品の仕様を予告なく変更することがありますがご了承ください。
- 本装置の内容またはその仕様により発生した損害については、いかなる責任も負いかねますのでご了承ください。

Copyright © 1999 アライドテレシス株式会社

● 商標

CentreCOMは、アライドテレシス株式会社の登録商標です。

● マニュアルバージョン

1999年5月 Rev.A 初版

一般事項

1. 御社名：

部署名：

ご担当者：

ご連絡先住所：〒

TEL:()

FAX:()

2. 購入先：

購入年月日：

購入先担当者：

連絡先(TEL):()

ハードウェアとネットワーク構成

1. ご使用のハードウェア機種（製品名）、シリアル番号、リビジョン

製品名：CentreCOM 810SL

S/N _____ Rev _____

2. お問い合わせ内容

設置中に起こっている障害

別紙あり

別紙なし

設置後、運用中に起こっている障害

3. ネットワーク構成図

別紙あり

別紙なし

簡単なもので結構ですからご記入をお願いします。

使用および取り扱い上の注意

本製品を安全に使用するために、以下の事項を必ず守ってください。守られていない場合、感電や怪我、火災、故障の原因となります。



分解や改造をしない
ネジで固定されているパネルやカバーを開けたり、部品を変更して使用したりしないでください。内部には電圧が高い部分があり、感電や発火のおそれがあります。



雷発生時には装置にさわらない
雷発生時には、本体、および電源コード、接続ケーブルなどにさわらないでください。雷発生時に本体、ケーブル類に触れると感電のおそれがあります。



指定の電源電圧以外を使用しない
本製品同梱の電源ケーブルは、AC100V～120Vのコンセント以外に差し込まないでください。また、タコ足配線をしないでください。他の装置と併用すると、分岐コンセント部の発熱による発火や感電のおそれがあります。なお、本製品の定格電源は、AC100V～120V、200V～240Vとなっています。



通気口をふさがないように設置する
本製品の通気口をふさがないように設置してください。通気口をふさぐと内部に熱がこもり、火災の原因となります。



電源ケーブルを傷つけない
電源ケーブルを傷つけたり、破損させたり、加工したりしないでください。また重い物を載せたり、引っ張ったり、無理に曲げたりすると電源ケーブルを傷め、火災や感電のおそれがあります。



不適切な場所に設置や保管をしない
次のような場所に設置や保管をしないでください。火災や感電の原因となることがあります。
・直射日光の当たる場所
・高温、多湿の場所
・火気のある場所
・ほこりが多い場所
・振動が激しい場所
・腐食性のガスが発生する場所



設置や移動のときは電源プラグを抜く
本製品を設置、および移動を行う場合は、接続されている機器の電源スイッチを切り、電源ケーブルをはずしてから行ってください。電源ケーブルが傷つき、火災や、感電の原因となったり、機器の落下などによりケガの原因となることがあります。



本体ボディのお手入れ
本体ボディのお手入れは、柔らかい乾いた布でふいてください。汚れがひどい場合は、水でうすめた中性洗剤をふくんだ布でふいた後、からぶきしてください。シンナー、ベンジン、アルコールなどは使用しないでください。

ご使用いただける環境の範囲は次のとおりです。
温度0～40% 湿度80%以下（ただし、結露なきこと）