

CentreCOM® VS503EX テレホンコードの準備について

この度は、CentreCOM VS503EX をお買い上げいただき、誠にありがとうございました。

この文書は、本製品の使用上の注意について記載してあります。本製品を設置する前に、必ずご確認ください。

●フェライトコアについて

本製品には、テレホンコードに取り付けるフェライトコアを同梱しております。これにより、他の機器へのノイズを低減させることができます。

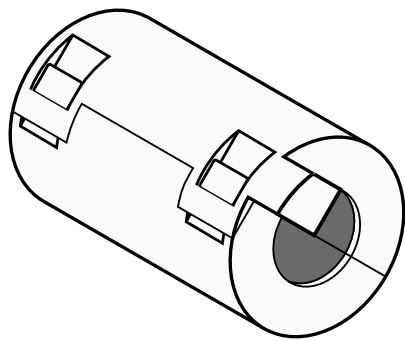


図1 フェライトコア

●フェライトコアの取り付けかた

留め具(2ヶ所)をドライバーなどで外して、フェライトコアを開けてください。テレホンコードを2回巻き付けた後、元通りにフェライトコアを閉じてください。

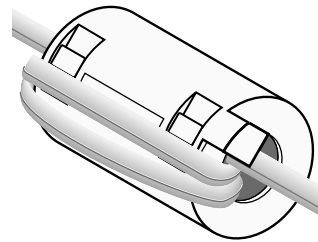


図3 電話線の巻き付け

このフェライトコアを、加入者宅の壁にある電話コネクターから CentreCOM VS503EX に接続されるテレホンコードに取り付けてください。

※巻き付け回数が足りないと、十分に効果が得られない場合があります。

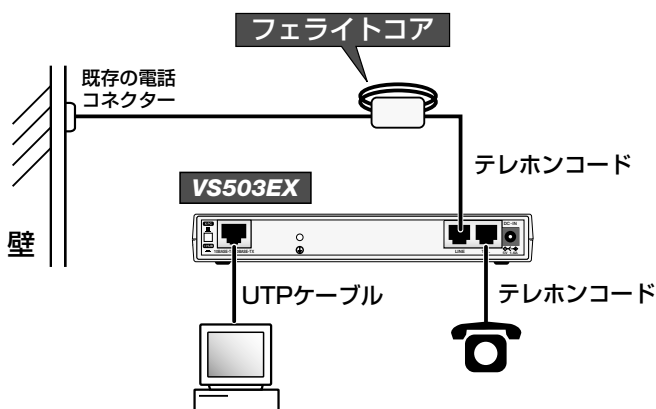


図2 構成図