

取扱説明書

RMR2400

取 扱 い 警 告 及 び 注 意 事 項



製品を取り扱う上で、注意すべき事項がいくつかありますが、特に注意すべき事項を以下に列挙しますので、ご使用の際には厳守されますようお願い申し上げます。

警告 取り扱いを誤った場合に、使用者が死亡又は重傷を負う可能性が想定される場合

注意 取り扱いを誤った場合、使用者が傷害を負う危険が想定される場合及び物的損害のみの発生が想定される場合

警告 本体は大変熱くなりますので、安全をご確認の上お取り扱い下さい。火傷等のけがの原因となります。また本体は発熱するため、通気の良いところへ設置するようにしてください。

警告 本体及びアンテナ取り付けの際の高所作業時は、不安定な姿勢・足元が悪い場所での作業は避け、安全を確認の上作業を行なってください。転落による死亡・けが等の原因になります。

警告 雷雨、風の強い日等、悪天候の時のアンテナ取り付けは、落雷などの危険がありますのでおやめください。死亡・けが等の原因になります。

警告 本体及びアンテナ取り付けの際は取り付けマニュアルに添ってしっかり固定してください。固定が不十分ですと機器が落下し、死亡・けが等の原因になります。

警告 接続ケーブルを無理に曲げたり、ねじったり、引っ張ったり、加熱したりしないでください。傷ついて破損し、火災、感電、故障の原因になります。

警告 人や車の通行をさまたげる場所には、設置しないでください。本製品に接触した場合にけがの原因になります。

警告 ガス管や水道管などにアースしないでください。火災や感電、爆発、けがの原因となります。

警告 電力保安用アースなどと共用しないでください。また、他のアース回路とはなるべく隔離するようにしてください。故障の原因になることがあります。

警告 本製品を指定された用途以外に使用しないでください。

警告 指定以外の付属品、および別売品は使用しないでください。火災、感電、故障の原因になります。

警告 指定の電源以外では、使用しないでください。火災や故障の原因になります。

警告 万一、製品内部に水などが入った場合は、電源を切ってください。そのまま使用すると火災、感電の原因になります。

警告 煙が出ている、異臭がする等の異常状態のまま使用しないでください。そのまま使用しますと、火災、感電、故障の原因となります。

注意 製品を落としたり、強い衝撃を与えないでください。けが、故障の原因となります。

注意 取り付け、取り外しの際は必ず電源を OFF にしてから行なってください。電源を ON の状態のまま取り付け、取り外しを行いますと故障の原因になります。

注意 テレビ、ラジオの近くで使用しないでください。またテレビアンテナ等の近くに設置しないでください。電波障害や、機器の故障や通信エラーの原因となる場合があります。

注意 大きな電力を使うものやノイズを発生するもの、強電波を発生するもの（電子レンジなど）の近くで使用しないでください。機器の故障や通信エラーの原因となる場合があります。

注意 説明と異なる接続をしないでください。また、本製品への接続を間違えないように十分注意してください。故障の原因になることがあります。

注意 本製品は国内仕様になっておりますので、海外ではご使用になれません。

注意 本製品は絶対に分解、改造しないでください。故障の原因になります。

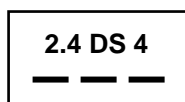
注意 ツイスト・ペア・ケーブルのモジュラプラグの金属端子に触れたり、帯電した物を近づけないでください。またコネクタに接続したツイスト・ペア・ケーブルのモジュラプラグを静電気が帯電した物の上や近辺に放置しないでください。静電気により故障の原因になる可能性があります。

注意 本製品を焼却処分しないでください。処分する場合は、法律に従い産業廃棄物として処理してください。

この機器の使用周波数帯では、電子レンジ等の産業・科学・医療用機器のほか工場の製造ライン等で使用されている移動体識別用の構内無線局（免許を要する無線局）及び特定小電力無線局（免許を要しない無線局）が運用されています。

1. この機器を使用する前に、近くで移動体識別用の構内無線局及び特定小電力無線局が運用されていないことを確認して下さい。
2. 万一、この機器から移動体識別用の構内無線局に対して電波干渉の事例が発生した場合には、速やかに使用周波数を変更するか又は電波の発射を停止した上、下記連絡先保証書に記載された弊社カスタマサポート窓口にご連絡頂き、混信回避のための処置等（例えば、パーティションの設置など）についてご相談して下さい。
3. その他、この機器から移動体識別用の特定小電力無線局に対して電波干渉の事例が発生した場合など何かお困りのことが起きたときは、保証書に記載された弊社カスタマサポート窓口へお問い合わせ下さい。

無線設備の種別



現品ラベル

本製品には上図に示す現品ラベルが添付されています。このラベルは無線設備の種別を現わすもので、以下に示す内容を表示しています。

使用周波数帯	2.4 GHz
変調方式	DS-SS方式
想定干渉距離	40m以下
周波数変更の可否	全帯域を使用し、かつ移動体識別装置の帯域を回避可能

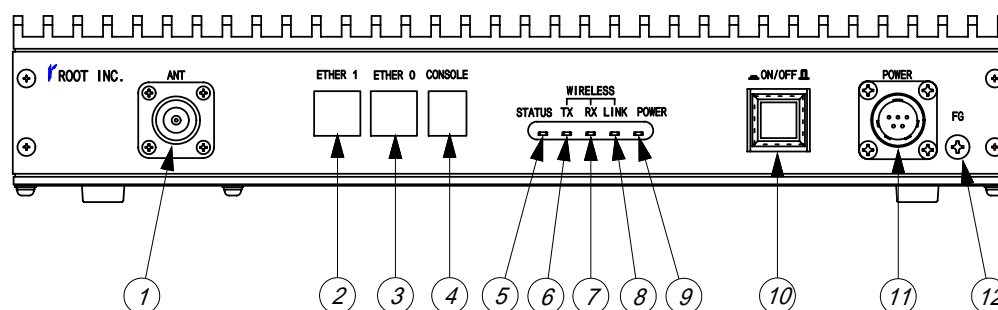
目次

1. 概要	7
2. 各部の名称.....	7
3. 付属品使用方法	9
3.1. イーサー固定金具取付方法	9
3.2. イーサーケーブル固定方法	10
4. 主な仕様	11

1. 概要

本装置は、MISP (MIS プロトコル) 対応の無線モバイルルータであり、モバイル IP ソリューションの構成要素の中で、基地局との無線通信を行うモバイル端末局装置です。

2. 各部の名称



アンテナ端子

アンテナを接続します。

イーサネットコネクタ 1

将来の拡張用コネクタで、現在は未使用です。

イーサネットコネクタ 0

カテゴリ-5 のイーサネットケーブルで接続してください。

ポートのリンク確立時に緑 LED が点灯します。

ポートがデータの送受信中に緑 LED は点滅します。

ポートのリンクが 100Mbps で確立すると橙 LED が点灯します。

メンテナンス用コンソールコネクタ

設定などのメンテナンスを行うシリアルポートです。専用ケーブルでパソコンに接続してください。

STATUS ランプ

将来の拡張用で、現在は未使用です。通電時に一度点灯しますが、その後は消灯のままです。

WIRELESS-TX ランプ

無線インターフェースが送信時点滅します。

WIRELESS-RX ランプ

無線インターフェースが受信時点滅します。

WIRELESS-LINK ランプ

無線基地局とアソシエーションしているときに点灯となります。

POWER ランプ

本機に電源が投入されると点灯します。

電源スイッチ

電源投入スイッチです。

電源ケーブル

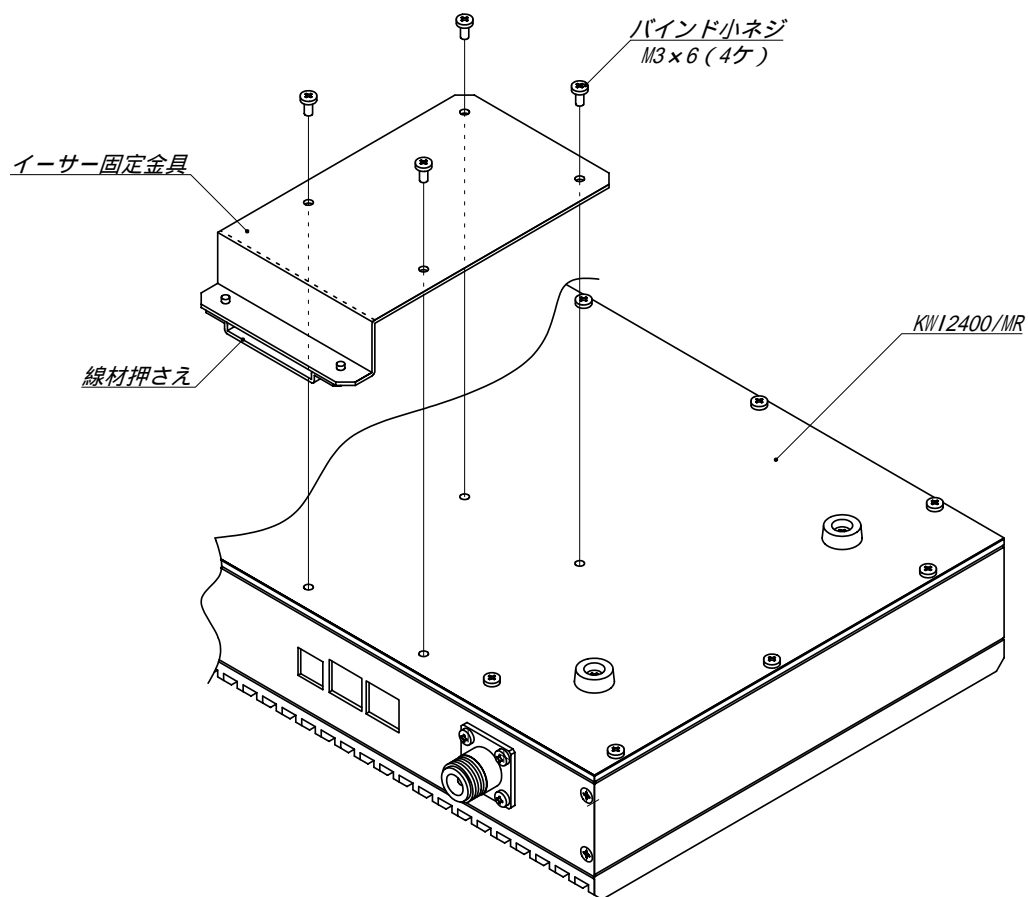
専用電源ケーブルを取り付けてください。

FG 端子

フレームグランドをとるための端子です。圧着端子処理等を施した FG 線をネジ止めしてください。ねじのサイズは M4 となっておりますので、適合する圧着端子をご使用ください。

3. 付属品使用方法

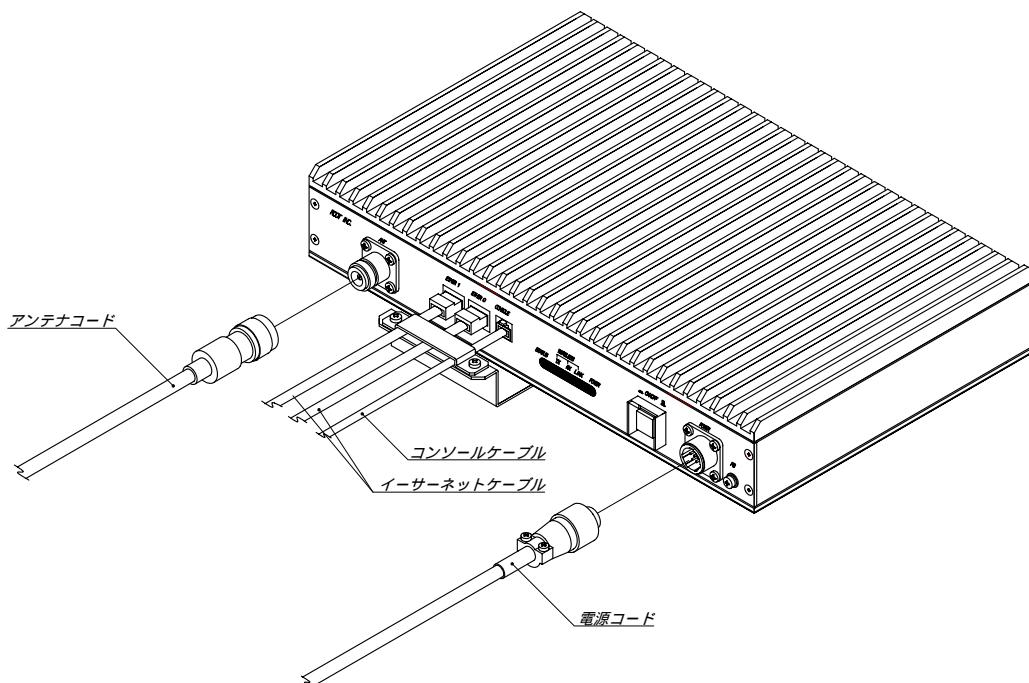
3.1. イーサー固定金具取付方法



注意

イーサー固定金具はパインドネジで4カ所確実に締めて、緩まないように取り付けてください。

3.2. イーサーケーブル固定方法



注意

イーサーネットケーブル、コンソールケーブルは線材押さえ金具とイーサー固定金具で挟むように固定し、コネクタと押さえ金具間で遊びが無いように取り付けてください。

4. 主な仕様

名称	仕様
電源電圧	AC100V
消費電力	15W
給電方法	専用ケーブル
寸法	W333 × D210 × H62.5mm
重量	約 4.0kg
表示機能	LED 表示 POWER、WIRELESS(LINK、TX、RX) STATUS

有線 LAN インターフェース部

名称	仕様
イーサ- I/F 規格	IEEE802.3 (10/100BASE-TX 準拠)
イーサ-コネクタ	RJ45
ポート数	2

無線 LAN インターフェース部

名称	仕様
無線機規格	RCR STD-33 および ARIB STD-T66
使用周波数	2400 ~ 2497MHz
アンテナコネクタ	N-J 型
変調方式	DSSS
送信電力	10mW/MHz 以下
周波数チャネル	2412 ~ 2472MHz (5MHzSTEP) 2484MHz
伝送速度	1,2,5.5,11Mbps
MAC プロトコル	IEEE802.11b 準拠

コンソールインターフェース部

名称	仕様
シリアル I/F 規格	EIA-232 準拠
通信速度	19200bps
キャラクタビット長	8bit
パリティ	なし
ストップビット長	1bit
フロー制御方式	ハードウェア
コンソールコネクタ	RJ11

製造元

ルート株式会社
東京都文京区西片 1-17-8 KSビル2F
Phone : 03-5840-7601
Fax : 03-5840-7607
E-mail : support@root-hq.com

販売元

