

取扱説明書

RGW5000/APU

取り扱い 警告 及び 注意事項



製品を取り扱う上で、注意すべき事項がいくつかありますが、特に注意すべき事項を以下に列挙しますので、ご使用の際には厳守されますようお願い申し上げます。

警告 取り扱いを誤った場合に、使用者が死亡又は重傷を負う可能性が想定される場合

注意 取り扱いを誤った場合、使用者が傷害を負う危険が想定される場合及び物的損害のみの発生が想定される場合

警告 本体は大変熱くなり火傷等のけがをすることがありますので触る場合には十分確認の上、お取り扱いください。また、熱を発するものですので通気の良いところへ置くようにしてください。

警告 本体及びアンテナ取り付けの際の高所作業時は転落による死亡・けが等の原因となりますので不安定な姿勢・足元が悪い時の作業は避け、安全を確認の上作業を行ってください。

警告 雷雨、風の強い日等、悪天候の時のアンテナ取り付けは、落雷などの危険がありますのでおやめください。

警告 本体及びアンテナ取り付けの際は取り付けマニュアルに添ってしっかり固定してください。固定が不十分ですと落下し死亡・けが等の原因となります。

警告 接続ケーブルを無理に曲げたり、ねじったり、引っ張ったり、加熱したりしないでください。傷ついて破損し、火災、感電、故障の原因になります。

警告 人や車の通行をさまたげる場所には、設置しないでください。本製品に接触した場合にけがの原因になります。

警告 ガス管や水道管などにアースしないでください。火災や感電、爆発、けがの原因となります。

警告 電力保安用アースなどと共用しないでください。また、他のアース回路とはなるべく隔離するようにしてください。故障の原因になることがあります。

警告 本製品を指定された用途以外に使用しないでください。

警告 指定以外の付属品、および別売品は使用しないでください。火災、感電、故障の原因になります。

警告 指定の電源以外では、使用しないでください。火災や故障の原因になります。

警告 万一、製品内部に水などが入った場合は、電源を切ってください。そのまま使用すると火災、感電の原因になります。

警告 煙が出ている、異臭がする等の異常状態のまま使用しないでください。そのまま使用しますと、火災、感電、故障の原因となります。

注意 製品を落として、強い衝撃を与えないでください。けが、故障の原因となります。

注意 取り付け、取り外しの際は必ず電源を OFF にしてから行なってください。電源を ON の状態のまま取り付け、取り外しをしますと故障の原因になります。

注意 テレビ、ラジオの近くで使用しないでください。またテレビアンテナ等の近くに設置しないでください。電波障害や、機器の故障や通信エラーの原因となる場合があります。

注意 大きな電力を使うものやノイズを発生するもの、強電波を発生するもの（電子レンジなど）の近くで使用しないでください。機器の故障や通信エラーの原因となる場合があります。

注意 本製品は、アンテナ端子にサージプロテクタを内蔵しておりますが、直雷による大電流に対しての効果はありません。直雷対策には避雷針を設置してください。故障の原因になることがあります。

注意 説明と異なる接続をしないでください。また、本製品への接続を間違えないように十分注意してください。故障の原因になることがあります。

注意 本製品は国内仕様になっておりますので、海外ではご使用になれません。

注意 本製品は絶対に分解、改造しないでください。故障の原因になります。

注意 ツイスト・ペア・ケーブルのモジュラプラグの金属端子には触れたり、帯電した物を近づけないでください。またコネクタに接続したツイスト・ペア・ケーブルのモジュラプラグを静電気が帯電した物の上や近辺に放置しないでください。静電気により故障の原因になる可能性があります。

注意 本製品を焼却処分しないでください。処分する場合は、法律に従い産業廃棄物として処理してください。

この機器の使用周波数帯では、電子レンジ等の産業・科学・医療用機器のほか工場の製造ライン等で使用されている移動体識別用の構内無線局（免許を要する無線局）及び特定小電力無線局（免許を要しない無線局）が運用されています。

1. この機器を使用する前に、近くで移動体識別用の構内無線局及び特定小電力無線局が運用されていないことを確認して下さい。
2. 万一、この機器から移動体識別用の構内無線局に対して電波干渉の事例が発生した場合には、速やかに使用周波数を変更するか又は電波の発射を停止した上、保証書に記載された弊社カスタマサポート窓口にご連絡頂き、混信回避のための処置等（例えば、パーティションの設置など）についてご相談して下さい。
3. その他、この機器から移動体識別用の特定小電力無線局に対して電波干渉の事例が発生した場合など何かお困りのことが起きたときは、保証書に記載された弊社カスタマサポート窓口へお問い合わせ下さい。

無線設備の種別

2.4 OF・DS4

現品ラベル

本製品には上図に示す現品ラベルが添付されています。このラベルは無線設備の種別を現わすもので、以下に示す内容を表示しています。

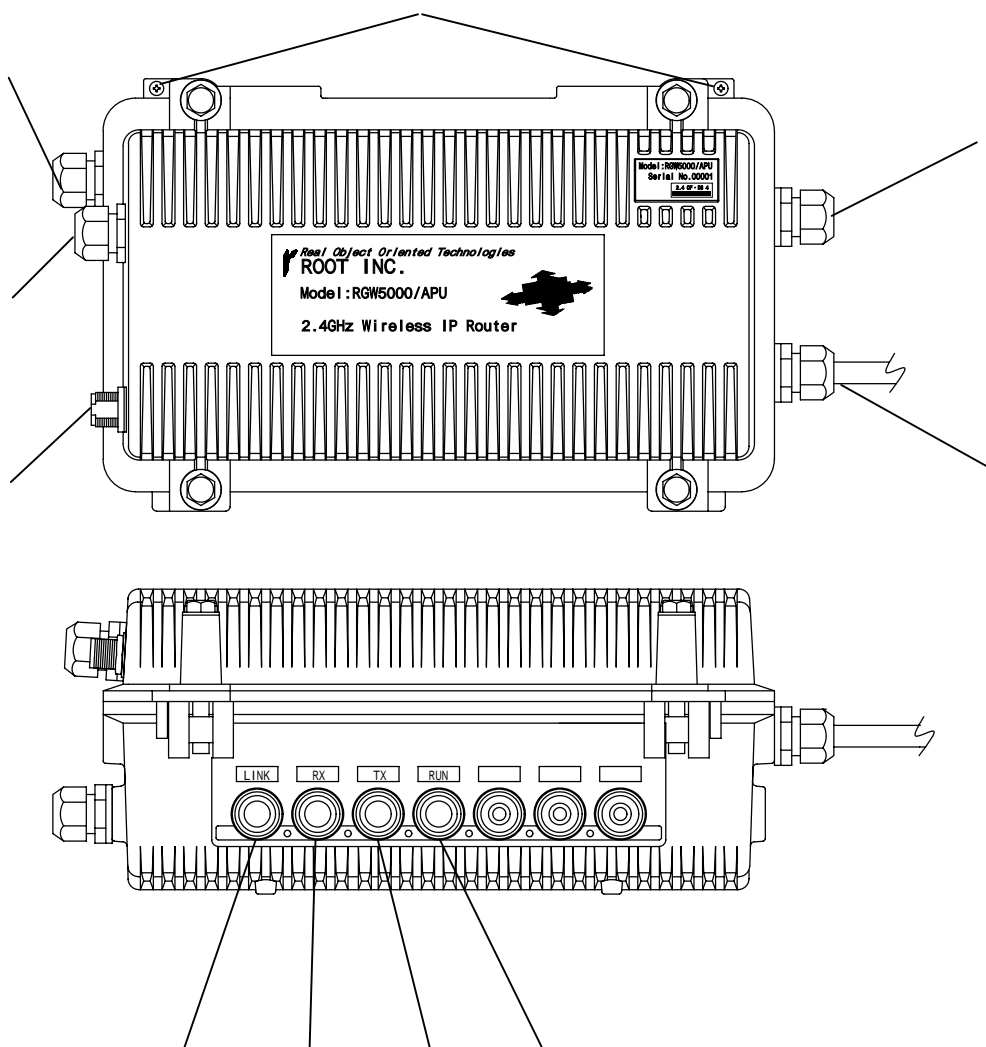
使用周波数帯	2.4 GHz
変調方式	OFDM方式 DSSS方式
想定干渉距離	40m以下
周波数変更の可否	全帯域を使用し、かつ移動体識別装置の帯域を回避可能

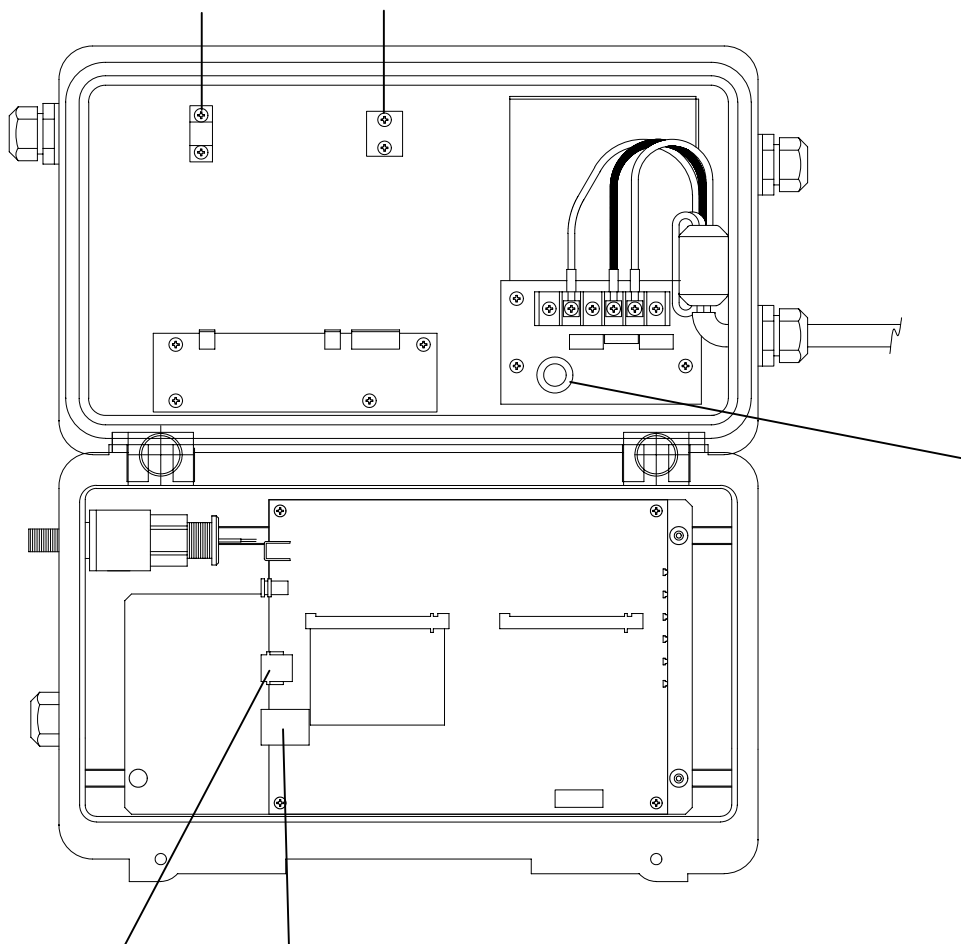
この装置は、情報処理装置等電波障害自主規制協議会（VCCI）の基準に基づくクラスA情報技術装置です。この装置を家庭環境で使用すると電波妨害を引き起こすことがあります。この場合には使用者が適切な対策を講ずるよう要求されることがあります。

目次

1 各部の名称	7
2 インストレーション.....	10
2.1 本体取付方法	10
2.2 接地	11
2.3 蓋締め	11
2.4 防水型ケーブルクランプ仕様.....	12
2.5 設定	13
3 推奨処理	13
4 主な仕様	14
5 ユーザー登録方法	15
6 お問い合わせ先	15

1 各部の名称





FG端子

フレームグラウンドをとるための端子です。圧着端子処理等を施したFG線をネジ止めしてください。ネジのサイズはM4 となっておりますので、適合する圧着端子をご使用ください。

電源ケーブル

3mの電源ケーブルを取り付け済みです。先端は圧着端子処理となっておりますので、ここにAC100Vを接続してください。

イーサネットケーブル引き込み口

イーサネットケーブルの引き込み口です。ケーブルを引き込んだ後に先端を圧着してください。

イーサネットケーブルは屋外用をお使いください。

アンテナ端子

アンテナを接続します。アンテナ端子にはサージプロテクタが内蔵されていますが、良好なFGをとらないとプロテクタの効果が発揮できませんのでご注意ください。

ダミーランプ

使用しません。

ダミーランプ

使用しません。

無線LINK LED

無線タイプがad-hoc または infrastructureの親機(ap)の時、常時点灯します。

無線タイプが infrastructureの子機(sta)の時、親機とLinkが確立すると点灯します。

無線RX LED

無線のパケットを受信しているときに点滅します。

無線TX LED

無線のパケットを送信しているときに点滅します。

RUN LED

本機に電源を投入し初期化が終了すると点灯します。

ファームウェア書替中、設定のセーブ中および工場出荷値に戻す時は、点滅します。

10BASE-T/100BASE-TXコネクタ

イーサネットケーブルを接続します。ケーブルは固定金具にて固定してください。フタを閉めるときには、ケーブルをはさまないようにご注意ください。ハブなどに接続する場合はストレートケーブルをご使用ください。

メンテナンス用コンソールコネクタ

設定などのメンテナンスを行なうシリアルポートです。専用ケーブルでパソコンに接続してください。

ドレインワイヤー固定金具

ドレインワイヤー入りのケーブルをお使いの際には、ワイヤーをこの金具で固定してください。

イーサネットケーブル固定金具

イーサネットケーブルを固定するための金具です。ケーブルは必ず固定してお使いください。

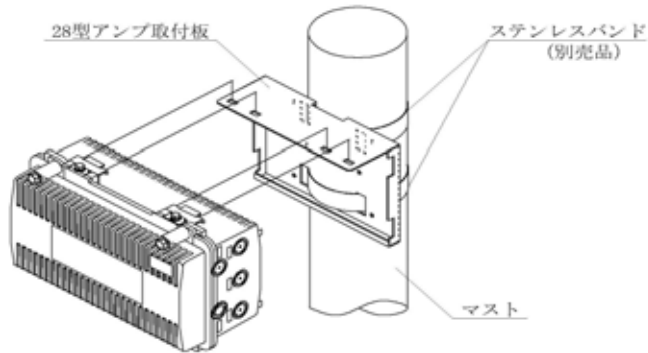
ヒューズ

交換する場合にはスローブロー、1A、250Vのものをご使用ください。

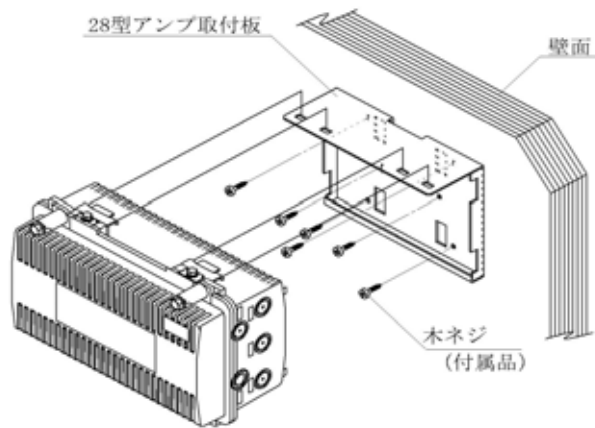
2 インストール

2.1 本体取付方法

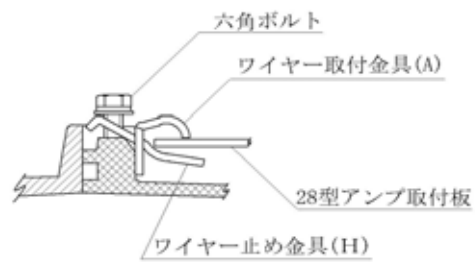
- マストへの取付方法



- 壁面への取付方法



- ワイヤー止め金具の断面図

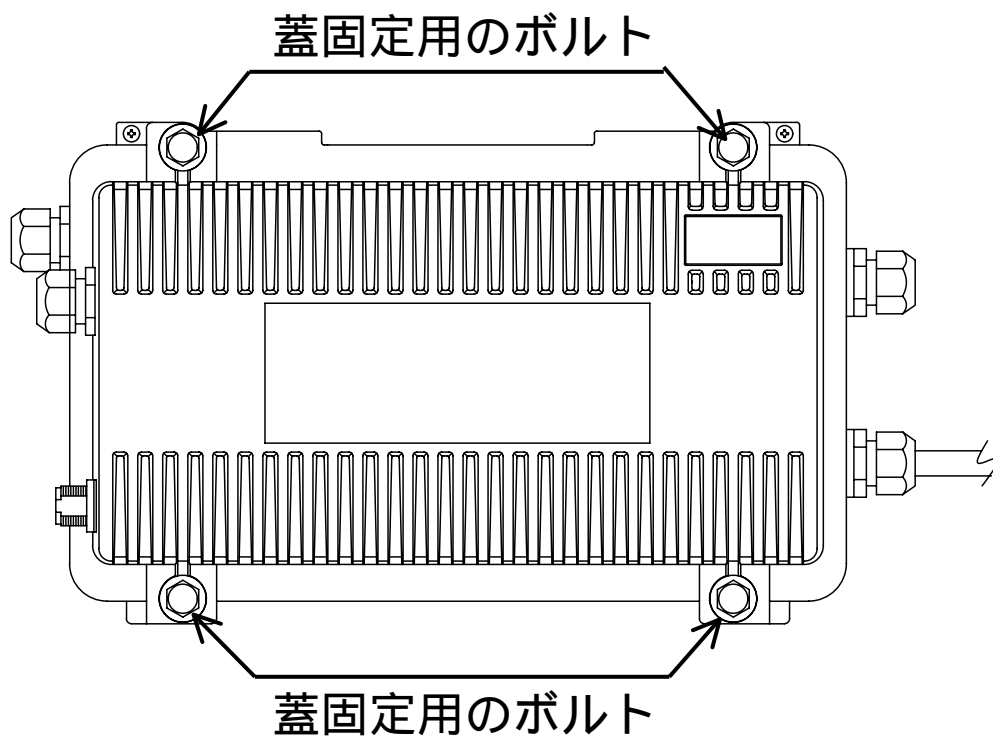


2.2 接地

本機には接地が必要です。必ず FG 端子 () のどちらかより、接地してください。

2.3 蓋締め

- (ア) 蓋を閉める前に、内部接続用の電線を蓋が挟まないか、良く確認してください。
- (イ) 蓋固定用 4 本のボルト (下図参照) は対角線方向の順番で仮締めし、最後に $7.9 \sim 8.8 \text{ N} \cdot \text{m}$ ($80 \sim 90 \text{ kgf} \cdot \text{cm}$) のトルクで増し締めしてください。(重要)
- (注) 工場出荷時は、仮締め状態になっています。



2.4 防水型ケーブルクランプ仕様

各部の 名称番号	用途	適合線材径	締付キャップ 締付トルク値	備考
	電源ケーブル	9 ~ 11	2 N・m	
	イーサネット ケーブル	11 ~ 13 (付属ゴムブッシュ を使用)	2 N・m	
	本機では使用 せず		下図	ダミー
	本機では使用 せず		下図	ダミー

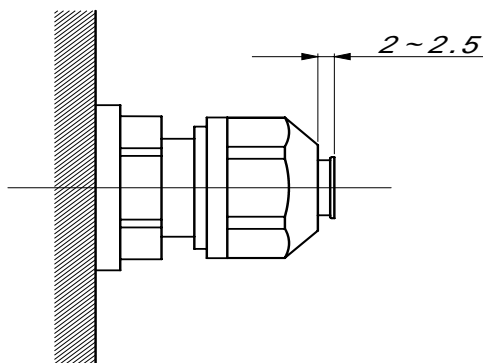
(ア) 電源ケーブルは、出荷時に取付け済みです。

もし、ケーブルクランプを緩めた場合は、上表の締付トルク値で締め直してください。

(イ) イーサネットケーブルは、付属のゴムブッシュをケーブルに巻き付け、上表の締付トルク値で締付けてください。

(ウ) 、 は、出荷時に取付け済みです。(ダミー)

もし、ケーブルクランプを緩めた場合は、下図のように締付けてください。



2.5 設定

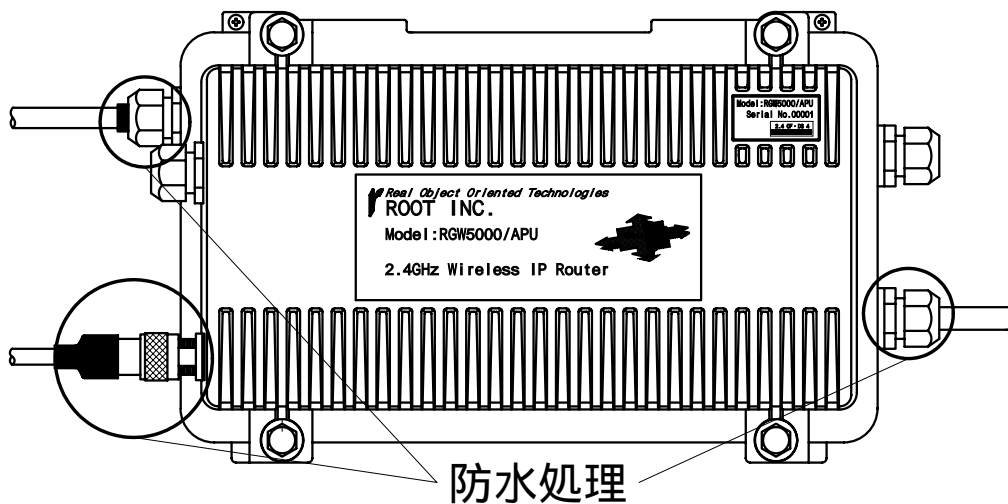
電源投入後に時計の設定を行ってください。

1. 専用のコンソールケーブルを用い PC と接続します。
2. ターミナルソフトを立ち上げ、設定を行ないます。
3. 特権モードにて `date yyyy/mm/dd HH:MM` と入力します。

詳しくは、「RGW5000 シリーズ 設定マニュアル」編 “1.7.62 日付と時刻の設定”を参照してください。

3 推奨処理

- (ア) アンテナコネクタ部は、自己融着テープなどを巻いて防水・防錆処理をされることを、お薦めします。
- (イ) 防水型ケーブルクランプ部は、自己融着テープなどを巻いて防水処理をされることを、お薦めします。
- (ウ) 各ケーブルの処理は、雨水等がケーブルを伝わって直接アンテナコネクタ部やケーブルクランプ部に流れ込まないようにされることを、お薦めします。



4 主な仕様

名称	仕様
電源電圧	AC100V
消費電力	7W 15VA
給電方法	専用ケーブル (VCT1.25sq 3m)
寸法	310.4 × 200 × 139mm
重量	約 6kg
表示機能	無線 LINK , RX , TX , RUN

有線 LAN インターフェース部

名称	仕様
規格	IEEE802.3 10BASE-T 準拠 IEEE802.3u 100BASE-TX 準拠
イーサコネクタ	RJ45
ポート数	1

無線インターフェース部

名称	仕様
規格	IEEE802.11g 準拠 IEEE802.11b 準拠 ARIB STD-T66
伝送方式	[IEEE802.11g] 直交周波数分割多重方式 (OFDM) [IEEE802.11b] 直接拡散型スペクトラム拡散方式 (DSSS)
送信電力	10mW/MHz 以下
周波数チャンネル	2412 ~ 2472MHz (全 13ch / 5MHzSTEP)
データ転送速度	[IEEE802.11g] 6 / 9 / 12 / 18 / 24 / 36 / 48 / 54 Mbps [IEEE802.11b] 1 / 2 / 5.5 / 11 Mbps
アンテナコネクタ	N-J 型

5 ユーザー登録方法

弊社ホームページにて、製品ユーザー登録をお受けしております。

弊社では、ユーザーメーリングリストで、製品情報、バージョン変更案内、その他各種情報交換を実施しています。

下記 URL よりご登録いただきますようお願い致します。

* ユーザー登録ページ URL

<http://www.root-hq.com/forum/user.html>

6 お問い合わせ先

ルート株式会社

〒141-0031 東京都品川区西五反田 7-21-11

第 2TOC ビル 8F

Phone : 03-5719-7630

Fax : 03-5719-7631

E-mail : support@root-hq.com