

販売パートナー様各位

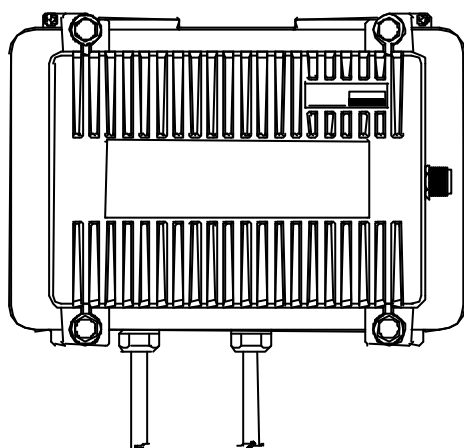
## RGW2400/OD メインユニット一部仕様変更のお知らせ

2001年8月8日  
ルート株式会社 営業部

平素よりルート(株)ならびに弊社製品をお引き立て賜り、誠にありがとうございます。

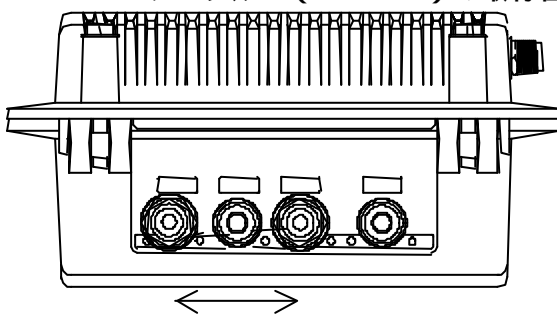
2001年8月16日より出荷のRGW2400/ODメインユニットにつきまして、配線・取付施工時における製品向上、改善要望に対応し接続ケーブルコネクタの位置及び専用I/Fの一部を仕様変更させていただきます

### 1. アンテナケーブルコネクタ位置変更



自己融着テープが巻きやすいように、中央部に位置を変更しました。

### 2. I/Fケーブル2 (Blue)の取付位置変更

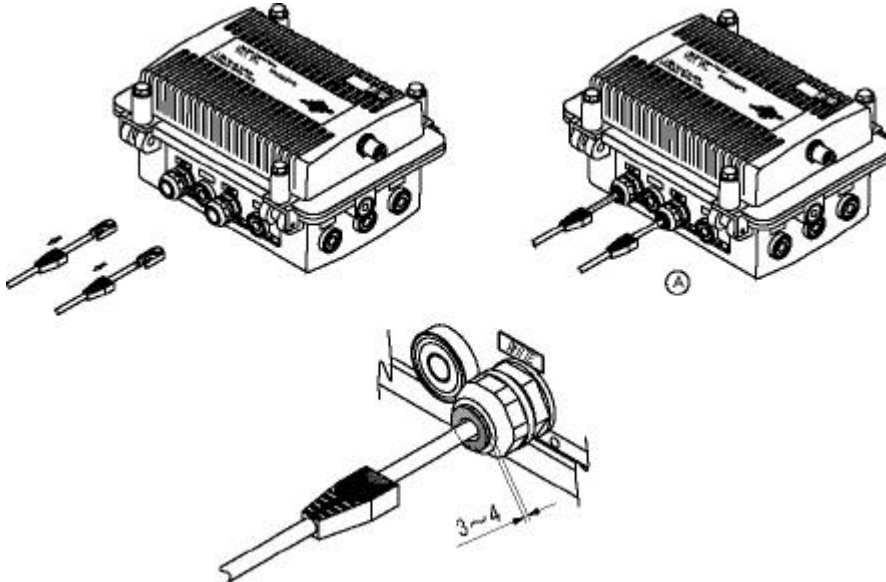


自己融着テープが巻きやすいようにブッシングの間隔を広くしました。

メインユニット変更に対する型番の変更はございません

### 3. I/Fケーブルの変更

ブッシングの通線を容易にするためにMain Unit側のコネクタカバーをソフトカバーに変更しました。またブッシングのシェルをケーブルから分離することにより、取り付けはシェルをゆるめてコネクタを刺すだけになりました。



旧タイプのI/Fケーブル(SG-00、MG-00、LG-00)は、仕様変更前のRGW2400/OD専用となります。(新タイプ：10m SG-02、20m MG-02、30m LG-02)

品名	変更前型番	変更後型番
10m インターフェイスケーブル	SG-00	SG-02
20m インターフェイスケーブル	MG-00	MG-02
30m インターフェイスケーブル	LG-00	LG-02

以上、本内容に関しては下記までお問い合わせ下さい

ルート株式会社 営業部

東京都文京区西片 1-17-8 KSビル 2F

TEL03-5840-7601 FAX03-5840-7607

[sales@root-hq.com](mailto:sales@root-hq.com) <http://www.root-hq.com>