

# CentreCOM WR11用外部アンテナ WR-OP01・WR-OP03 取扱説明書

この度は、CentreCOM WR11用外部アンテナWR-OP01およびWR-OP03をお買いあげいただきまして、誠にありがとうございます。本書は、外部アンテナの取付方法について説明したものです。本書をお読みの上、正しくご使用ください。また、本書はお読みになった後も、大切に保管してください。

**!** アンテナの取り付け工事は、当社では行っておりません。工事は、お客様ご自身で行うか、電気店(無線工事業者)にご依頼ください。

**!!** アンテナの設置に関して専門の知識をお持ちでない場合、また高所など危険な場所に設置しなければならない場合は、電気店に依頼することをお勧めします。

**!!** アンテナを屋外に設置する場合、避雷針より十分に低い位置に設置してください(避雷針の先端を頂点とした60°の傘の中に入る位置)。アンテナを避雷針の無い場所、避雷針から遠い位置に設置した場合、落雷の危険性が高くなります。

**!!** 雷が発生しているとき、アンテナの工事を行わないでください。また、ケーブル類、機器類に触らないでください。感電の危険があります。

**!** アンテナ工事のためのマストなどの資材は、お客様の必要に応じて別途ご用意ください。

## ● 平面アンテナ(WR-OP01)

### ● 梱包内容

最初に梱包箱の内容を確認して、以下のものが入っていることを確認してください。

- ・平面アンテナ本体(WR-OP01)..... 1
- ・取付金具A..... 1
- ・取付金具B..... 1
- ・取付金具C..... 1
- ・ボルト..... 2
- ・蝶ネジ..... 2
- ・細パイプ..... 2

### ● 設置

設置手順の概要を示します。実際には、お客様の工事の状況に合わせて適切な手順をとってください。

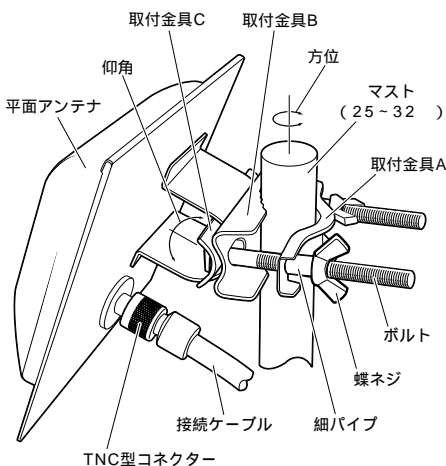


図1 平面アンテナの取付

況に合わせて適切な手順をとってください。

- 1 アンテナを取り付けるマストを適切な場所に設置します。
- 2 図1を参考にして、取付金具を組み立ててください。
- 3 アンテナをマストに取り付けます。取付金具AとBでマストを挟み込むようにし、アンテナがずり落ちない程度に蝶ネジをしめてください。
- 4 アンテナの方位と仰角を調整し、通信相手となるアンテナに向けてください。
- 5 強風などでアンテナの向きが変わらないように、蝶ネジをきつくしめてください。
- 6 平面アンテナ用接続ケーブル(WR-OP02・別売)を接続します。
- 7 アンテナ側のTNC型コネクタ全体にゴム融着テープを巻き防水してください。
- 8 接続ケーブルをサラン縞り紐などで固定します。

## ● スリーブアンテナ(WR-OP03)

### ● 梱包内容

最初に梱包箱の内容を確認して、以下のものが入っていることを確認してください。

- ・スリーブアンテナ本体(WR-OP03)..... 1
- ・取付金具A..... 4
- ・取付金具B..... 2
- ・ボルト(M8×100mm)..... 8
- ・ナット..... 16
- ・平ワッシャー..... 4
- ・スプリングワッシャー..... 4

### ● 設置

設置手順の概要を示します。実際には、お客様の工事の状況に合わせて適切な手順をとってください。

- 1 アンテナを取り付けるマストを適切な場所に設置します。
- 2 アンテナをマストに取り付ける前に、図2aのように取付金具Aを部組みしておきます(2組)。
- 3 アンテナをマストに取り付けます。マストの太さに合わせて、取付金具Bの向きを変えてください(図2b)。全体の組み立て方は、図2cを参考にしてください。
- 4 上側の取付金具からのマスト先端部の飛び出しが、50mm以内になるように調整してください。
- 5 それぞれのボルトを順番にバランスよくしめていき、適切な強度まで締めてください。
- 6 強風などでゆるまないように、ダブル・ナットを施してください。
- 7 スリーブアンテナ用接続ケーブル(WR-OP04・別売)を接続します。

8 アンテナ側のN型コネクタ全体にゴム融着テープを巻き防水してください。

9 接続ケーブルをサラン縞り紐などで固定します。

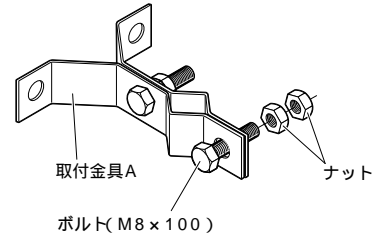


図2a 取付金具Aの部組み

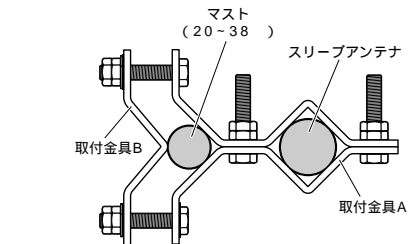
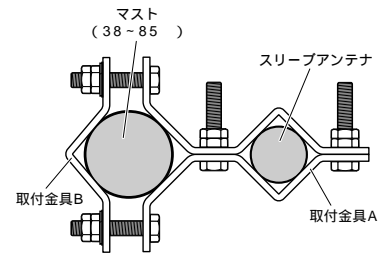


図2b マスト径に合わせて取付金具Bの向きを変える

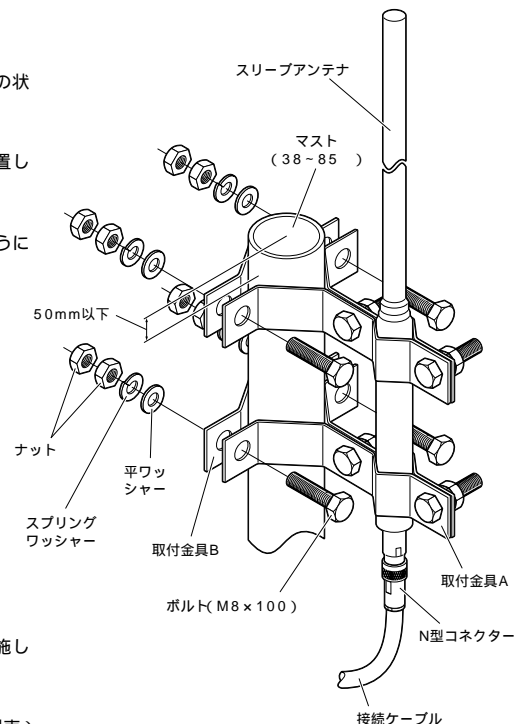


図2c 取付金具の組み立て図