

ファンレス設計

Switch



CentreCOM 8216XL2は、10BASE-T/100BASE-TXポートを16ポート装備したファーストイーサネット・インテリジェント・スイッチです。SNMPによるネットワーク管理、QoS、およびタグVLANなどの基本的なインテリジェントスイッチの機能に加え、マルチプルVLANにも対応しており、インターネットマンションなどのセキュリティーが必要とされるネットワークにも最適です。

ファンレス設計ですのでデスクサイドでのご使用にも適しており、さらにオプション(別売)で、19インチラックや壁面への設置が可能です。

10/100TX  
16Ports自動認識

### 特長

#### ●ネットワーク管理

SNMP-MIB II, Bridge MIB, Ethernet MIB, Extended Interface MIB, Private MIB, RMON (1,2,3,9グループ) およびTelnet接続のサポートにより、装置の状態や統計情報を管理できます。

#### ●VLAN

最大254個までのバーチャルLANに対応したIEEE802.1Q準拠のタグVLANとポートベースVLANをサポート。さらにマルチプルVLANにも対応していますので、集合住宅のようなセキュリティーを必要とするネットワークにも最適です。

#### ●スパンニングツリー

IEEE802.1D準拠のスパンニングツリープロトコルにより、ブリッジセグメントの二重構成が可能です。

#### ●QoS (サービス品質)

ネットワーク上で送受信されるパケットに、二段階の転送優先順位を設定することができます。優先権を付与することにより、リアルタイム性を必要とするようなアプリケーションでのデータ遅延を防ぐことができます。

#### ●フローコントロール (バックプレッシャー/IEEE802.3x)

ジャム信号 (バックプレッシャー) またはPAUSEフレーム (IEEE802.3x) を使用して、接続機器との間でトラフィックの輻辳に対する相互制御を行う機能です。100Mbpsの受信パケットを10Mbpsポートに転送する場合や、1つのポートにパケットが集中する場合に効果的です。

#### ●IGMPスヌーピング

マルチキャストグループへの参加/不参加を監視する機能です。グループごとにマルチキャストデータの転送を必要とするポートと必要としないポートを管理しますので、無駄な帯域の消費を抑えることができます。

#### ●ポートランキング

複数の物理ポートを論理的に束ね、高速/冗長リンクを作成できます。この機能により、ネットワークサーバーや、基幹ネットワークに近い部分でのボトルネックを解消することができます。

#### ●ポートセキュリティー

ポートに進入するパケットをMACアドレスでフィルタリングすることにより、セキュアなネットワーク接続の構成が可能です。

#### ●ポートミラーリング

特定のポートを通過するトラフィックをあらかじめ指定したミラーポートにコピーすることにより、ネットワークアナライザーなど、モニタリング機器を接続して解析することができます。

#### ●MDI/MDI-X自動切替

ポートの通信モードがオートネゴシエーションの場合、MDI/MDI-X自動切替機能により、ネットワーク機器との接続においてストレートまたはクロスのどちらのケーブルタイプでも使用できます。また、ターミナルでMDIまたはMDI-Xに固定設定することもできます。

MDI/MDI-X自動切替

タグVLAN

マルチプルVLAN

スパンニングツリー

QoS

ポートランキング

ポートミラーリング

ポートセキュリティー

フローコントロール

HOLフローコントロール防止

IGMPスヌーピング

DHCPクライアント

SNMP/RMON

#### OPTION

19"ラックマウントキット

壁設置ブラケット

マグネット Kit

# CentreCOM® 8216XL2

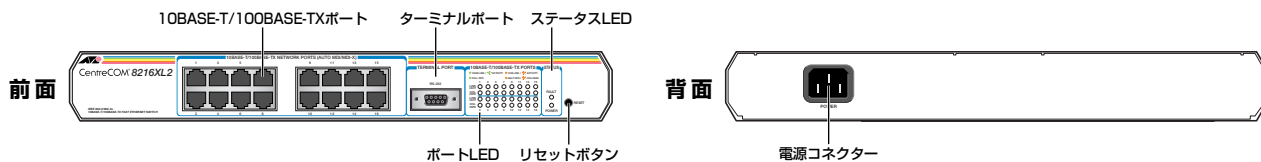
## 仕様

サポート規格	IEEE802.3 10BASE-T, IEEE802.3u 100BASE-TX, IEEE802.3x Flow Control, IEEE802.1D Spanning Tree, IEEE802.1Q VLAN Tagging, IEEE802.1p Class of Service, priority protocol
適合規格	EMI規格 VCCIクラスA 安全規格 UL1950
マネージメント	SNMP MIB MIB II (RFC1213), Bridge MIB (RFC1493), Ethernet MIB (RFC1643), Extended Interface MIB (RFC1573), Private MIB Trap Power, Link, Security, STP, Device Status (送出の可否をトラップごとに指定可能) RMON 1,2,3,9 グループ ターミナル ターミナル Telnet, VT100 互換端末 (ターミナルポート経由)
データ転送速度	10Mbps/100Mbps
ポート	ポート 1~16 10BASE-T/100BASE-TX (RJ-45 コネクター) × 16 Full Duplex/Half Duplex/ オートネゴシエーション MDI/MDI-X 自動切替 <sup>※1</sup> / MDI/MDI-X 手動切替 ターミナルポート RS-232 (D-Sub 9pin メス) × 1
使用ケーブル	10BASE-T UTP カテゴリー 3 以上 <sup>※2</sup> 100BASE-TX UTP カテゴリー 5 以上 <sup>※2</sup>
パフォーマンス	スイッチングモード ストア&フォワード方式 スループット 100M ⇄ 100M 148,810pps (64Byte) 10M ⇄ 10M 14,881pps (64Byte) スイッチング遅延 100M ⇄ 100M 3.8μs (64Byte) 10M ⇄ 10M 14.0μs (64Byte) スイッチング・ファブリック 17.28Gbps メモリー容量 480KByte (240KByte × 2chip) スイッチングチップに内蔵 MACアドレス登録数 8K (最大) VLAN登録数 254 個
サポート機能	ポートベース VLAN・マルチプル VLAN・タグ VLAN (IEEE802.1Q) スパンニングツリー・QoS・ポートランキング ポートミラーリング・ポートセキュリティ ブロードキャストフィルタリング・フローコントロール 本体宛 IP フィルター・HOL ブロッキング防止・IGMP スヌーピング RRP スヌーピング・BOOTP/DHCP クライアント イーサネット統計情報表示・ログ (RAM/syslog)・スクリプト TFTP/FTP/Xmodem によるソフトウェア、および設定ファイルのダウンロード

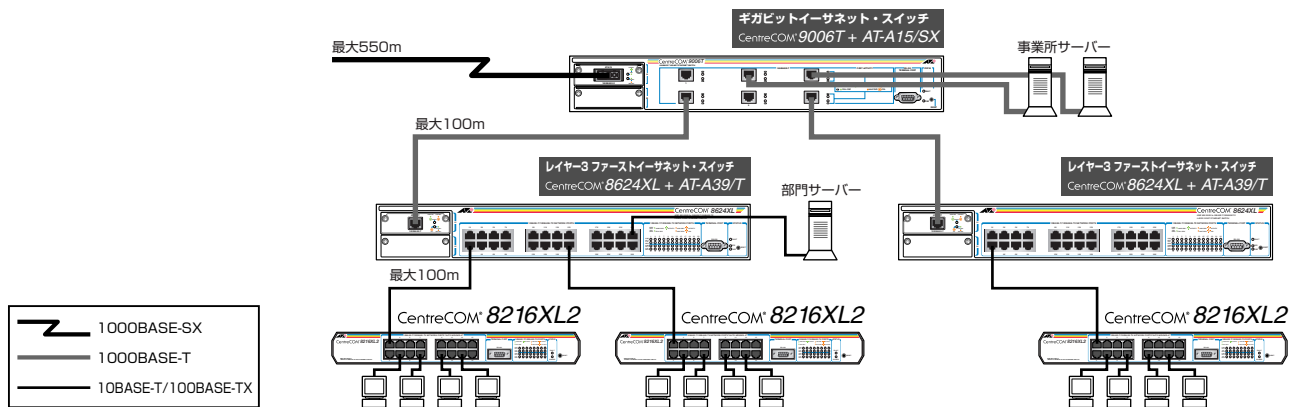
LED	ポート LED LINK/ACT (緑) 100Mbps でリンク確立時に点灯、データ転送時に点滅 (橙) 10Mbps でリンク確立時に点灯、データ転送時に点滅 COL/DPX (緑) Full Duplex 接続時に点灯 (橙) Half Duplex 接続時に点灯、コリジョン発生時に点滅 ステータス LED FAULT (赤) システムの異常発生時に点灯 システムの診断時、ソフトウェアダウンロード実行時、コンフィギュレーションデータ変更中に点滅 POWER (緑) 電源の正常供給時に点灯
電源部	定格入力電圧 AC100-240V <sup>※3</sup> 入力電圧範囲 AC90-255V <sup>※3</sup> 定格周波数 50/60Hz 最大入力電流 0.5A (AC100-120V 時) 平均消費電力 15W (最大 20W) 平均発熱量 13kcal/h (最大 18kcal/h)
環境条件	動作時温度 0°C ~ 40°C 動作時湿度 80% 以下 (結露なきこと) 保管時温度 -20°C ~ 60°C 保管時湿度 95% 以下 (結露なきこと)
外形寸法	341 (W) × 231 (D) × 44 (H) mm (突起部含まず)
質量	2.3kg
パッケージ内容	本体、AC 電源ケーブル <sup>※3</sup> 、製品保証書、お客様インフォメーション登録カード、シリアル番号シール (3 枚)、取扱説明書、CD-ROM (オペレーションマニュアル) <sup>※4</sup>
オプション (別売)	AT-RKMT-J09 19 インチラックマウントキット AT-BRKT-J22 壁設置ブラケット マグネット Kit XS 壁設置用磁石

- ※1 オートネゴシエーション時に有効
- ※2 弊社シールド付カテゴリー 5 ケーブルもご使用になれます。
- ※3 同梱の電源ケーブルは AC100V 用です。
- ※4 本製品にはターミナルポート接続用ケーブルは同梱されておりません。別途、RS-232 ストレート (D-Sub 9pin) ケーブルをご用意ください。

## 外觀図



## 構成図



- CentreCOM はアライドテレシス (株) の登録商標です。●仕様および外觀は、改良のため予告なく変更する場合があります。
- Windows、Windows NT は米国 Microsoft Corporation の米国およびその他の国における登録商標または商標です。

**安全のために**  
ご使用の際は製品に添付されたマニュアルをお読みになり正しくご使用ください。

ネットワーク構築などのご質問やご相談は  
製品のくわしい情報は 特長、仕様、構成図、マニュアル等

0120-860442 (月~金/9:00~17:30)  
<http://www.allied-teleasis.co.jp/>

## アライドテレシス株式会社

販売店

(本社) TEL 03-5437-6100 (代表) (北陸営業所) TEL 076-265-3800 (代表) (米子出張所) TEL 0859-24-9250 (代表)  
(北海道事業所) TEL 011-716-3121 (代表) (西日本事業所) TEL 06-6373-6430 (代表) (九州事業所) TEL 092-481-2200 (代表)  
(東北事業所) TEL 022-225-1510 (代表) (中四国事業所) TEL 082-542-2780 (代表) (沖縄営業所) TEL 098-863-7288 (代表)  
(中部事業所) TEL 052-972-0175 (代表) (岡山営業所) TEL 086-801-3130 (代表)

