

CentreCOM® 8948XL CentreCOM® 8948XL-70



Switch



50°C環境対応

レイヤー3
ノンブロッキング



CentreCOM® 8948XL
CentreCOM® 8948XL-70*

* 8948XL-70 には標準で電源ユニット (AC 電源用) とファンモジュールが各 1 台搭載されています。



電源ユニット (AC 電源用)
AT-PWR01-70



電源ユニット (DC 電源用)
AT-PWR01-78



ファンモジュール
AT-FAN01

SFP モジュール
AT-MG8T
AT-SPSX/AT-SPSX2/SPLX10/SPLX40/SPZX80
AT-SPBD10-13/14 AT-SPBD20-A/B AT-SPBD80-A/B AT-SPBDM-A/B



マネージメントケーブルキット
CentreCOM® VT-Kit2 plus

CentreCOM 8948XL/8948XL-70 は 10BASE-T/100BASE-TX ポートを 48 ポート装備し、高さを 1U サイズに抑えたレイヤー 3 ファーストイーサネット・スイッチです。標準のポート以外に SFP (mini-GBIC) スロットを 4 つ装備し、増設ポートとして 1000BASE-SX、1000BASE-LX などを実装することが可能です。

筐体内の電源二重化や高度な QoS 機能、IPv6 ハードウェアルーティングをサポートし、ネットワークサービス網におけるエッジスイッチに適しています。

10/100TX
48Ports自動認識

SFP
4Slots

- ハードウェアパケットフィルター
- OSPF/RIP
- DVMRP
- VRRP
- QoS
- スパニングツリー
- トリガー
- SNMP/RMON

- OPTION
- 電源ユニット
- ファンモジュール
- コンソールケーブル
- L字型電源ケーブル
- IPv6アクセラレーターボード
- SFPモジュール

CentreCOM® 8948XL/8948XL-70

特長

●高密度ポート設計

高さを1Uに抑えながら、10BASE-T/100BASE-TXポートを48ポート装備し、さらにギガビットポートを4ポートまで増設することが可能です。

●高性能スイッチング

高密度のポート設計に対応し、ワイヤースピード / ノンブロッキングのスイッチングが可能です。パケットフィルター、QoS、およびVLAN機能も、最新のスイッチング機構がユーザーのニーズに応えます。

●多彩なルーティングプロトコルを標準でサポート

OSPF、DVMRPといったルーティングプロトコルを標準で装備し、マルチキャストを利用したネットワーク・サービスのエッジ・スイッチとして活用することができます。

●IPv6ハードウェアルーティング

別売のアクセラレーターボード「AT-ACC01」を装着することにより、IPv6をハードウェアでルーティングし、ギガビット級のスループットで転送することができます。

※ 別売の拡張メインメモリー「AT-SD256A-001」が必要です。

●VLAN

ポート / IP サブネット / プロトコル / マルチプルVLANをサポート。

●ポリシーベースQoS

ハードウェア処理によるポリシーベースQoSをサポートし、ポートあたり8段階のキューを設定することが可能です。また、公平帯域制御機能により、各ポートもしくはVLANのフローごとに最低帯域を保証し、かつ公平な帯域の割り振りができるため、SLA (Service Level Agreement) が必要なネットワークサービスに対応することができます。

●マルチドメイン・スパンニングツリー

IEEE 802.1D 準拠のスパンニングツリープロトコル (マルチドメイン) に対応しています。また、IEEE 802.1w 準拠のRapid STPを使用することによって、障害回復時間を短縮することが可能です。

●トリガー

日付や曜日、システムの状態、インターフェースのリンク (アップ / ダウン)、Ping 通信などの様々なイベントをトリガーとして指定することで、指定時間内のみの通信、管理者へのメール通知などが可能となります。

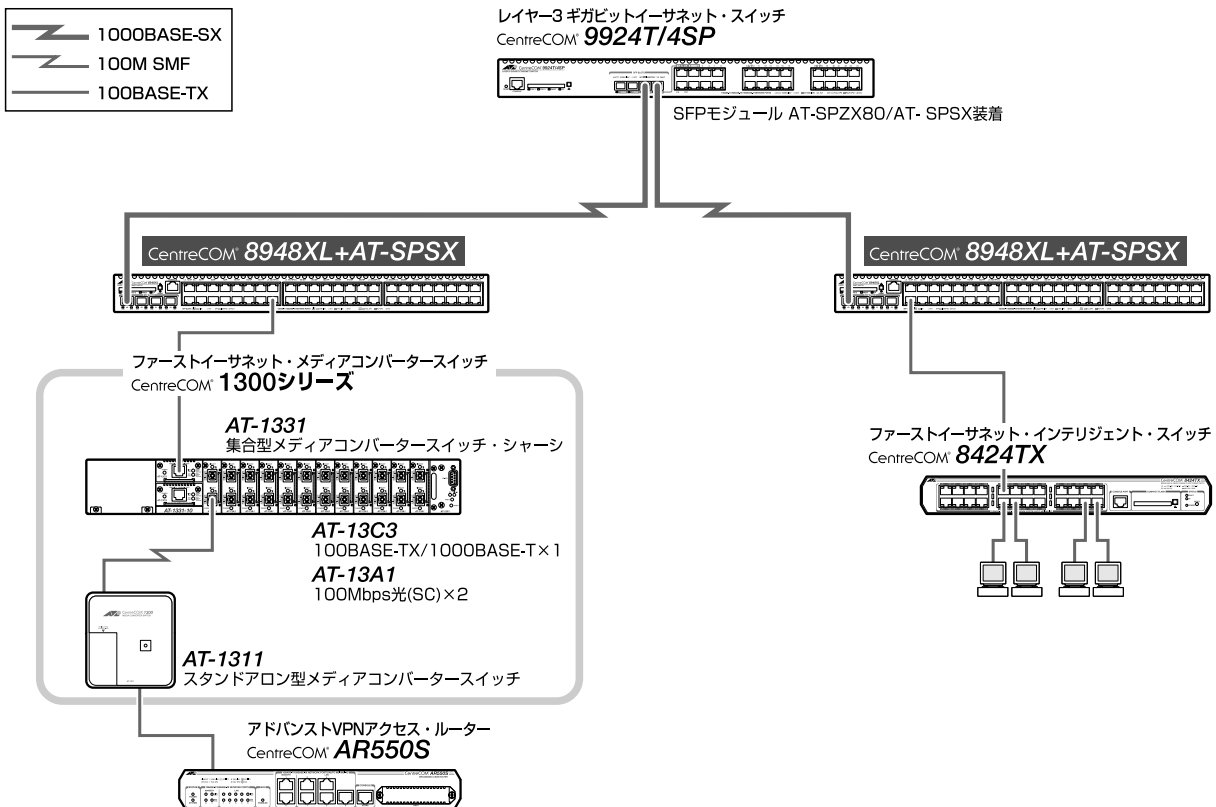
●電源ユニット

電源ユニット「AT-PWR01-70/AT-PWR01-78」は、最大2台まで装着可能です。電源の冗長化やDC電源への対応など、最小限のコストで設置することができます。

※ 8948XL-70には標準で電源ユニット (AC電源用) とファンモジュールが各1台搭載されています。

※ 8948XLのご使用には別売の電源ユニット / ファンモジュールの搭載が必要です (電源ユニットを1台のみ装着する場合は、空きスロットにファンモジュール「AT-FAN01」の装着が必要)。

構成図



仕様

準拠規格	IEEE 802.3 10BASE-T, IEEE 802.3u 100BASE-TX, IEEE 802.3z 1000BASE-SX ^{※1} /1000BASE-LX ^{※1} , IEEE 802.3ah 1000BASE-BX10 ^{※1} , IEEE 802.3ab 1000BASE-T ^{※1} , IEEE 802.3x Flow Control, IEEE 802.3ad Link Aggregation, IEEE 802.1D Spanning Tree, IEEE 802.1Q VLAN Tagging, IEEE 802.1p Class of Service, priority protocol, IEEE 802.1w Rapid Spanning Tree, IEEE 802.1X Port Based Network Access Control, IEEE 802.1s Multiple Spanning Tree	
適合規格	EMI 規格 安全規格	VCCI クラス A UL60950-1, CSA-C22.2 No.60950-1
マネジメント ^{※2}	SNMP SNMP MIB	SNMP v1・SNMP v2c・SNMP v3 MIB II (RFC1213), IP Forwarding Table MIB (RFC1354), Bridge MIB (RFC1493), Host Resources MIB (RFC1514), Extended Interface MIB (RFC1573), Ethernet MIB (RFC1643), IEEE 802.3 MAUs MIB (RFC2239) ^{※3} , IEEE 802.1Q MIB (RFC2674) ^{※3} , PAE-MIB (IEEE 802.1-PAE), Private MIB 1,2,3,9 Group
	RMON ターミナル	Telnet, VT100 互換端末(コンソールポート経由)
通信速度	10Mbps/100Mbps/1000Mbps ^{※1}	
ポート	10BASE-T/100BASE-TX (RJ-45 コネクター) ×48 オートネゴシエーション/Full Duplex 固定 /Half Duplex 固定 MDI/MDI-X 自動認識 ^{※4} /MDI/MDI-X 手動切替 SFP スロット ×4 RS-232 (RJ-45 コネクター) ×1 ^{※5}	
使用ケーブル	10BASE-T 100BASE-TX	UTP カテゴリー 3 以上 UTP カテゴリー 5 以上
パフォーマンス	CPU スイッチング方式 スルーブット スイッチング遅延 スイッチング・ファブリック メモリー容量 MAC アドレス登録数 VLAN 登録数 スパンニングツリードメイン IPv4 ルート登録数 IPv4 ホスト登録数	PowerPC 350MHz ストア&フォワード方式 1000M ⇄ 1000M ^{※1} 1,488,095pps (64Byte) 100M ⇄ 100M 148,810pps (64Byte) 10M ⇄ 10M 14,881pps (64Byte) 1000M ⇄ 1000M ^{※2} 2.9µs (64Byte) 100M ⇄ 100M 5.1µs (64Byte) 10M ⇄ 10M 16.3µs (64Byte) 17.6Gbps パケットバッファ 32MByte フラッシュメモリー 32MByte メインメモリー 128MByte 16K (最大) 4,094 個 (VID=1 ~ 4,094) 32 個 15K (最大) 5K (最大)
サポート機能	RIP v1/v2, OSPF v2, IP ルートフィルタ、DVMRP v3 PIM-DM、PIM-SM、IGMP v2、MLD スヌーピング、VRRP Ping ボーリング、ハードウェアパケットフィルタ マルチホーミング、VLAN (ポートベース/IEEE 802.1Q タグベース/ IP サブネットベース/プロトコルベース)、マルチプル VLAN QoS (IEEE 802.1p/ポリシーベース) スパンニングツリー (IEEE 802.1D/IEEE 802.1w/IEEE 802.1s) イーサネットリングプロテクション (EPPSR) ポートランキング (IEEE 802.3ad LACP/Manual Configuration) ポート帯域制限、ポートミラーリング、ポートセキュリティー フローコントロール ^{※6} 、パケットストームプロテクション BPDU パケット透過、IEEE 802.1X 認証モード (Single Host/ Multiple Host/Multiple Authentication)、802.1X 暗号方式 (MD5/ OTP/TLS/TTL/PEAP)、ダイナミック VLAN MAC アドレスベース認証、IGMP スヌーピング、DHCP スヌーピング BOOTP/DHCP リレー、DNS リレー、DHCP サーバー DHCP クライアント、ARP、プロキシ ARP、ログ、スクリプト トリガー、NTP、RADIUS サーバーによる認証、Secure Shell TFTP/Zmodem/HTTP によるソフトウェア / 設定ファイルダウンロード	
AT-ACC01	IPv6、PIM6-SM、MLD	
LED	ポート LED L/A (緑) 100Mbps でリンク確立時に点灯、 データ転送時に点滅 (橙) 10Mbps でリンク確立時に点灯、 データ転送時に点滅 D/C (緑) Full Duplex 接続時に点灯 (橙) Half Duplex 接続時に点灯、 コリジョン発生時に点滅 SFP スロット LED L/A (緑) リンク確立時に点灯、データ転送時に点滅 SFP (緑) SFP モジュール挿入時に点灯 (橙) SFP の異常発生時に点滅	

LED (つづき)	ステータス LED PSU 1/2 (緑) 電源ユニット装着時:電源の供給時に点灯 (赤) 電源ユニット装着時:電源ユニットのファン または温度異常発生時に点灯 ファンモジュール装着時:ファンモジュール のファン異常発生時に点灯 FAULT (赤) 本製品の異常発生時に点灯、 本製品のファンまたは温度異常発生時に点滅 CF (緑) CF カードの書き込み / 読み出し中に点灯	
8948XL	[AT-PWR01-70 使用時]	[AT-PWR01-78 使用時]
最大入力電流 (実測値)	0.77A ^{※7}	1.5A ^{※8}
最大消費電力	73W ^{※7}	64.5W ^{※8}
最大発熱量	264kJ/h ^{※7}	232kJ/h ^{※8}
8948XL-70 電源部	定格入力電圧 AC100-240V ^{※9} 入力電圧範囲 AC90-264V ^{※9} 定格周波数 50/60Hz 定格入力電流 3.0A 最大入力電流 (実測値) 0.7A 平均消費電力 56W (最大 64W) 平均発熱量 200kJ/h (最大 230kJ/h)	
環境条件	動作時温度 0 ~ 50℃ 動作時湿度 80% 以下 (結露なきこと) 保管時温度 -20 ~ 60℃ 保管時湿度 95% 以下 (結露なきこと)	
外形寸法	440 (W) × 440 (D) × 44 (H) mm (突起部含まず)	
質量	8948XL : 5.9kg 8948XL-70 : 7.5kg	
パッケージ内容 ^{※5}	【8948XL・8948XL-70 共通】 本体 ^{※10} 、19 インチラックマウントキット (1 式)、取扱説明書 CD-ROM (コマンドリファレンス / 設定例)、製品保証書 シリアル番号シール (2 枚) 【8948XL-70 のみ】 AC 電源ケーブル ^{※9} 、電源ケーブル抜け防止フック 電源ユニット / ファンモジュールスロット用カバーパネル カバーパネル用ネジ (4 個) AT-PWR01 / AT-FAN01 インストールガイド シリアル番号シール (電源ユニット / ファンモジュール用各 2 枚)	
オプション (別売)	AT-PWR01-70 電源ユニット (AC 電源用)	AT-PWR01-78 電源ユニット (DC 電源用)
	AT-FAN01 ファンモジュール	CentreCOM VT-Kit2 plus マネジメントケーブルキット (コンソールケーブル 3 本セット: D-Sub 9 ピン / RJ-45 / USB 変換) ^{※5}
	CentreCOM VT-Kit2 RJ-232 ケーブル (D-Sub 9 ピン / RJ-45) ^{※5}	AT-PWRCBL-J01R L 字型コネクター電源ケーブル (右) ^{※11}
	AT-ACC01 IPv6 アクセラレーターボード ^{※12}	AT-SD256A-001 SDRAM (256MB・拡張メインメモリー) ^{※12}
	SFP モジュール	
	AT-MG8T 1000BASE-T (RJ-45 コネクター)	AT-SPSX 1000BASE-SX (2 連 LC コネクター)
	AT-SPSX2 1000M MMF (2km) (2 連 LC コネクター)	AT-SPLX10 1000BASE-LX (2 連 LC コネクター)
	AT-SPLX40 1000M SMF (40km) (2 連 LC コネクター)	AT-SPZX80 1000M SMF (80km) (2 連 LC コネクター)
	AT-SPBD10-13/AT-SPBD10-14 1000BASE-BX10 (LC コネクター)	AT-SPBD20-A/AT-SPBD20-B 1000M SMF (20km) (LC コネクター)
	AT-SPBD80-A/AT-SPBD80-B 1000M SMF (80km) (LC コネクター)	AT-SPBDM-A/AT-SPBDM-B 1000M MMF (550m) (LC コネクター)
	AT-BRKT-J24 壁設置ブラケット	

- ※1 SFP モジュール装着時
- ※2 トラップ情報は、弊社ホームページにてご確認ください。
- ※3 一部サポート
- ※4 オートネゴシエーション有効時
- ※5 本製品にはコンソールポート接続用ケーブルは同梱されておりません。別途、マネジメントケーブルキット [CentreCOM VT-Kit2 plus] または RS-232 ケーブル [CentreCOM VT-Kit2] をご用意ください。なお、CentreCOM VT-Kit2 plus の USB 使用時の対応 OS は、弊社ホームページにてご確認ください。
- ※6 PAUSE フレームの受信 (受信により送信を一時停止) のみをサポート
- ※7 AT-PWR01-70 × 2 台、AT-MG8SX × 2 個、AT-MG8LX × 2 個装着時
- ※8 AT-PWR01-78 × 2 台、AT-MG8SX × 2 個、AT-MG8LX × 2 個装着時
- ※9 同梱の電源ケーブルは AC100V 用です。AC200V でご使用の場合は、設置業者にご相談ください。
- ※10 8948XL-70 には標準で電源ユニット (AC 電源用) とファンモジュールが各 1 台搭載されています。
- ※11 電源ケーブル抜け防止フックとの併用はできません。
- ※12 AT-ACC01 を使用するには AT-SD256A-001 が必要です。また、「AT-ACC01」および「AT-SD256A-001」の本製品への装着は弊社にて行います。現在ご利用の製品に装着する場合は、 SENDバックでのご提供、またはオンラインサービスをご利用頂けます。詳細は弊社営業までお問い合わせください。

CentreCOM® 8948XL/8948XL-70

仕様 - オプション -

AT-PWR01-70 電源ユニット (AC電源用)

LED	PWR GOOD (緑) 電源ユニットから本体 (8948XL) への電源供給時に点灯 FAULT (赤) 電源ユニットのファンまたは温度異常発生時に点灯
定格入力電圧	AC100-240V *1
入力電圧範囲	AC90-264V *1
定格周波数	50/60Hz
定格入力電流	3.0A
環境条件	動作時温度 0 ~ 50℃ 動作時湿度 80% 以下 (結露なきこと) 保管時温度 -20 ~ 60℃ 保管時湿度 95% 以下 (結露なきこと)
外形寸法	193 (W) × 130 (D) × 41 (H) mm (突起部含まず)
質量	1.0kg
パッケージ内容	本体、AC電源ケーブル*1、電源ケーブル抜け防止フック*2 インストレーションガイド、製品保証書 シリアル番号シール (2枚)

*1 同梱の電源ケーブルは AC100V 用です。AC200V でご使用の場合は、設置業者にご相談ください。

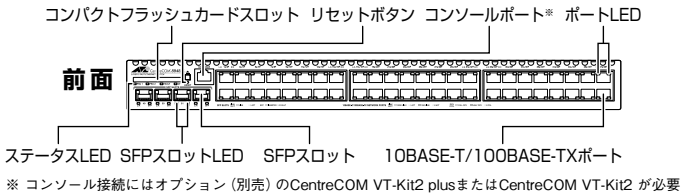
*2 オプションの L 字型コネクタ-電源ケーブル (右) 「AT-PWRCBL-J01R」 との併用はできません。

AT-FAN01 ファンモジュール

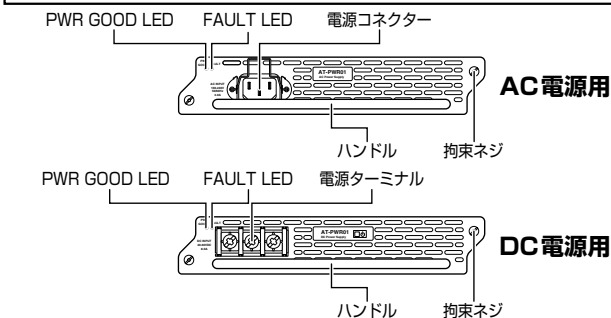
LED	FAULT (赤) ファンモジュールのファン異常発生時に点灯
最大入力電流 (実測値)	0.32A
最大消費電力	3.84W
最大発熱量	14kJ/h
環境条件	動作時温度 0 ~ 50℃ 動作時湿度 80% 以下 (結露なきこと) 保管時温度 -20 ~ 60℃ 保管時湿度 95% 以下 (結露なきこと)
外形寸法	193 (W) × 130 (D) × 41 (H) mm (突起部含まず)
質量	0.6kg
パッケージ内容	本体、インストレーションガイド、製品保証書 シリアル番号シール (2枚)

外観図

CentreCOM® 8948XL/8948XL-70



AT-PWR01-70/AT-PWR01-78 電源ユニット



AT-PWR01-78 電源ユニット (DC電源用)

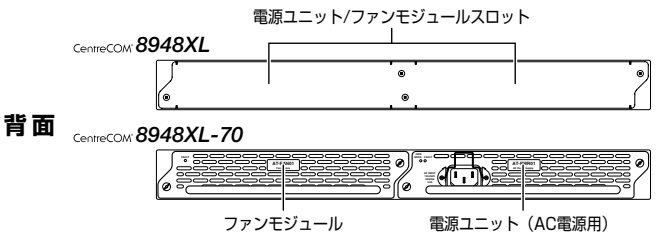
LED	PWR GOOD (緑) 電源ユニットから本体 (8948XL) への電源供給時に点灯 FAULT (赤) 電源ユニットのファンまたは温度異常発生時に点灯
定格入力電圧	DC40-60V
入力電圧範囲	DC40-72V
定格入力電流	7.0A
環境条件	動作時温度 0 ~ 50℃ 動作時湿度 80% 以下 (結露なきこと) 保管時温度 -20 ~ 60℃ 保管時湿度 95% 以下 (結露なきこと)
外形寸法	193 (W) × 130 (D) × 41 (H) mm (突起部含まず)
質量	0.9kg
パッケージ内容	本体、インストレーションガイド、製品保証書 シリアル番号シール (2枚) *3

*3 本製品に DC 電源ケーブルは同梱されておりません。別途、ご用意ください。

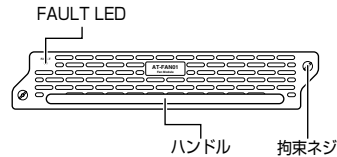
●電源ユニットとファンモジュールの構成

8948XL の 2 つのスロットには、以下いずれかの組み合わせで別売の電源ユニット / ファンモジュールの搭載が必要です。電源を冗長する場合は電源ユニットを 2 台、電源を冗長しない場合は、電源ユニットとファンモジュールを各 1 台使用します。8948XL-70 には、標準で電源ユニット (AC 電源用) とファンモジュールが各 1 台搭載されていますが、別売の電源ユニット / ファンモジュールで電源の冗長化や DC 電源への対応が可能です。

	AT-PWR01-70	AT-PWR01-78	AT-FAN01
AC電源 / 冗長なし	1個	—	1個
AC電源 / 冗長あり	2個	—	—
DC電源 / 冗長なし	—	1個	1個
DC電源 / 冗長あり	—	2個	—



AT-FAN01 ファンモジュール



安全のために
ご使用の際は製品に添付されたマニュアルをお読みになり正しくご使用ください。

●CentreCOM, CentreNET, SwitchBlade, TELESYN, TenQ, SwimView, Swim Manager, SwimSuite, SwimLogReporter, SwimAdminCentral, SkyMarshal, AlliedView, VCStack, EPSRing はアライドテレシスホールディングス (株) の登録商標です。●Windows, Windows Server, Windows Vista は、米国 Microsoft Corporation の米国およびその他の国における登録商標または商標です。●その他、会社名および製品名は、各社の商標または登録商標です。●仕様および外観は、改良のため予告なく変更する場合があります。●お客様は、弊社販売製品を日本国外への持ち出し、または「外国為替及び外国貿易法」に非居住者へ提供する場合、「外国為替及び外国貿易法」を含む日本政府および外国政府の輸出関連法規を厳密に遵守することに同意し、必要とされるすべての手続きをお客様の責任と費用で行うこととします。●弊社販売製品は日本国内仕様であり、日本国外においては製品保証および品質保証の対象外になり、製品サポートおよび修理など一切のサービスが受けられません。

ネットワーク構築などのご質問やご相談は

0120-860442 テレマーケティング (月~金/9:00~17:30)

販売店

製品のくわしい情報は (特長、仕様、構成図、マニュアル等)

ホームページ <http://www.allied-telesis.co.jp/>

アライドテレシス株式会社

最寄りの営業所の連絡先は下記にてご確認ください

〒141-0031 東京都品川区西五反田7-21-11 第2T0Cビル 弊社ホームページ>>会社案内>>事業所一覧