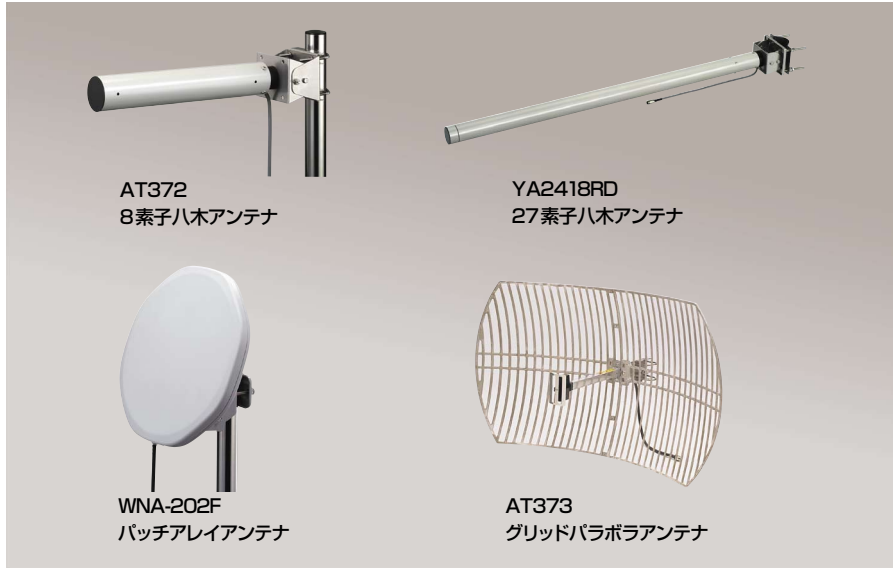


無線IPルーター、モバイルIPルーター用の屋外設置アンテナ*1のラインナップと付随するオプション品です。LAN間接続などに使用される無線IPルーター（AT-TQ4500シリーズ）では、鋭い指向性を持つ高利得・長距離通信用アンテナを使用可能です。高速移動体との通信を実現するモバイルIPルーター（AT-TQ5500シリーズ）では、無指向性または穏やかな指向性を持つアンテナを使用します。本体、アンテナ、ケーブルの組合せで技術基準適合証明を取得済みです。

長距離アンテナ



Wireless LAN

型名	AT372	YA2418RD	WNA-202F	AT373
形式	8素子八木	27素子八木	パッチアレイ	グリッドパラボラ
使用可能機種	AT-TQ4551、AT-TQ4552			
指向性	やや鋭い	鋭い	やや鋭い	鋭い
E面半値角(垂直方向)	約42°	約19°	約30°	約8°
H面半値角(水平方向)	約47°			約12°
利得*2	11dBi	15dBi	11.4dBi	16dBi
周波数	2400～2500MHz			
インピーダンス	50Ω			
帯域内VSWR	2.0以下		1.5以下	2.0以下
コネクタ*3	N-P型			
ケーブル	5D-2V 1.5m	5D-2V 5.5m	5D-2V 5.45m	5D-2V 13.6m
質量*4	約1.2kg	約3.5kg	約1.6kg	約4kg
外形寸法	φ 63 × 360mm	φ 63 × 1250mm	φ 260mm	1000 (W) × 360 (D) × 600 (H) mm
耐風速	50m/s		40m/s	50m/s
最大受風荷重*5	約4.7kgf	約12.3kgf	約6.6kgf	約28kgf
仰角調整範囲	±約45°	±約40°	±約25°	±約45°
温度(動作時)	-10～50℃		-30～50℃	-10～50℃
湿度	20～95%			

*1 屋内用パッチアンテナLA-00を除く。*2 コネクタ末端における公称値。*3 コネクタ接続後、自己融着テープで防水処理をしてください。*4 取付金具を含む。同軸ケーブルを除く。*5 風速50m/s時

半値角とは

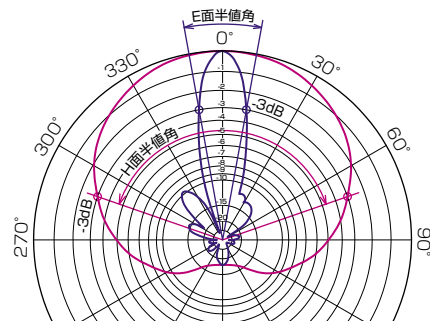
電波が最強となる点を中心にして、強度(電力)が半分(-3dB)になる点がつくる角度を半値角と言います。半値角は指向性の鋭さを示し、小さいほど感度(動作利得)が高くなります。

例えば、カージオイドアンテナKA-00の場合(右図、次ページ)、水平方向に約140°、垂直方向に約23°となります。これは広範囲に地表を覆うような指向性で、移動体との通信に適しています。

一方、グリッドパラボラアンテナAT373では、水平、垂直方向とも鋭い指向性を持ち、利得もKA-00に比べて高くなります。これは固定された2点を結ぶ通信に適しています。

各アンテナの放射パターン図は、弊社ホームページを参照してください。

<http://www.allied-teselis.co.jp/>



TenQ アンテナ / オプション品

標準アンテナ



型名	SA-00	CA-01	KA-00	PA-03-01	YA-01※5	LA-00
形式	3段コリニア	8段コリニア	カージオイド	パッチ	中継用八木	屋内用パッチ
使用可能機種	AT-TQ4551、AT-TQ4552、AT-TQ5524、AT-TQ5528					
指向性	無指向性	無指向性	穏やか	穏やか	やや鋭い	穏やか
巨面半値角(垂直方向)	約23°	約9°	約23°	約60°	約44°	約60°
H面半値角(水平方向)	無指向性	無指向性	約140°	約65°		約75°
利得※1	3dBi			6dBi		3.5dBi
周波数	2400～2500MHz					
インピーダンス	50 Ω					
帯域内VSWR	1.7以下			1.5以下		
コネクター※2	N-P型					
ケーブル	5D-2V 5m	3D-LFV 5m		5D-2V 5m	5D-2V 3.75m	3m
質量※3	約1.3kg	約1.5kg	約1.5kg	約0.8kg	約2.6kg	約0.23kg
外形寸法	475mm	975mm	475mm	104×104mm	φ65×360mm、2個組	80×80mm
耐風速	50m/s					
最大受風荷重※4	約2.3kgf	約4.5kgf	約3.9kgf	約2.3kgf	約13.5kgf	-
仰角調整範囲	-	-	固定	ー約15°～十約40°	士約45°	0～約90°
温度(動作時)	-10～50℃			-30～60℃		-10～50℃
湿度	20～95%					

※1 コネクター末端における公称値。※2 コネクター接続後、自己融着テープで防水処理をしてください。※3 取付金具を含む。※4 取付金具を含まない風速60m/s時の値。※5 YA-01 はマスト取付部の長さが220 mm 以上必要(外観図参照)。2つのアンテナは90°の位相差で給電されており、同一方向に向けても利得上昇はありません。

ケーブル※6 / サージプロテクター



AC-00 10m アンテナ延長ケーブルNJ-NP

通過損失: 3.2dB

使用可能機種:

AT-TQ4551、AT-TQ4552、AT-TQ5524、AT-TQ5528

屋外敷設可能



FC-00 0.5m フラットアンテナケーブルNJ-NJ(左)

NC-00 5m アンテナケーブルNP-NP(右)

窓枠の隙間から屋内に引き込むケーブル。FC-00、

NC-00はセットで使用します。

合計通過損失: 4.8dB

使用可能機種:

AT-TQ4551、AT-TQ4552、AT-TQ5524、AT-TQ5528

屋外敷設可能



CentreCOM VT-Kit2 Plus マネジメントケーブルキット

使用可能機種: AT-TQ5524

屋外敷設不可



SG-02 10m インターフェースケーブル(左)

MG-02 20m インターフェースケーブル(中)

AT-TQ0083 30m インターフェースケーブル(右)

AT-TQ4552本体とジャンクションユニットを接続する青・白2本1組のケーブル。3種類の長さがあります。

使用可能機種: AT-TQ4552

屋外敷設可能



SC-00 設定用接続ケーブル

使用可能機種: AT-TQ4551、AT-TQ4552、AT-TQ5528

屋外敷設不可

※6 ケーブルを改造、切断しての使用は法律により禁止されています。

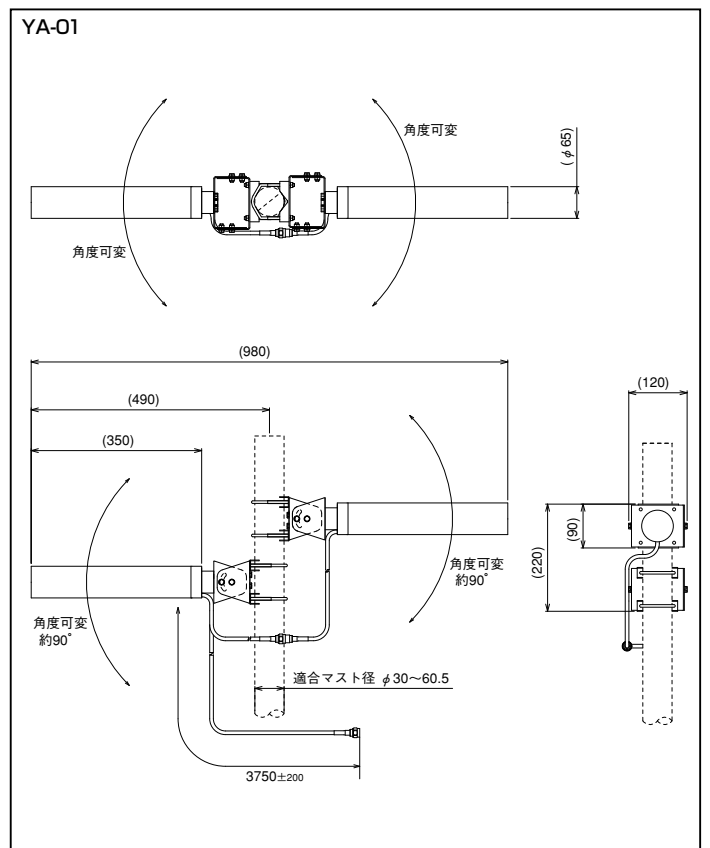
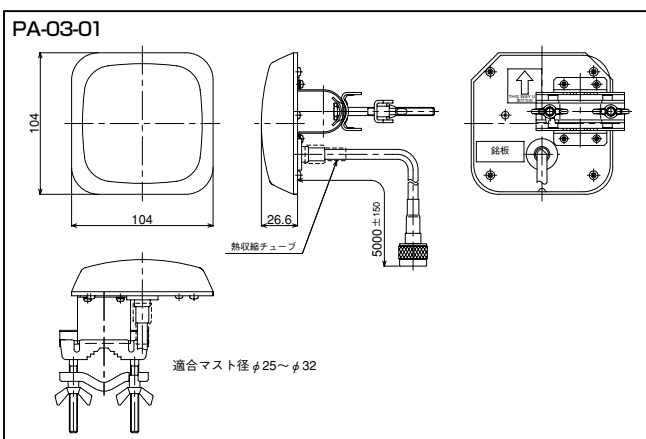
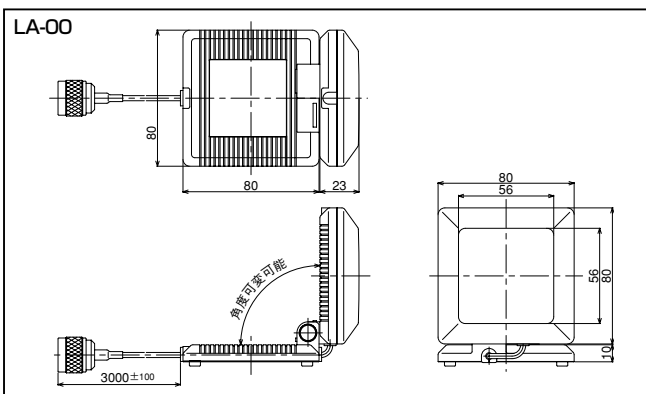
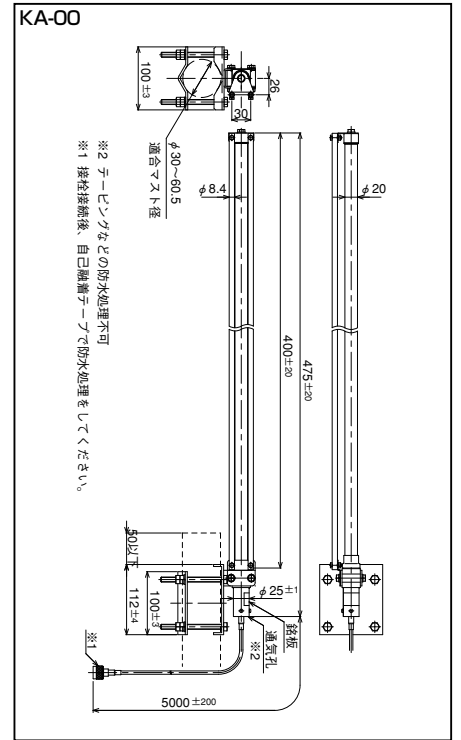
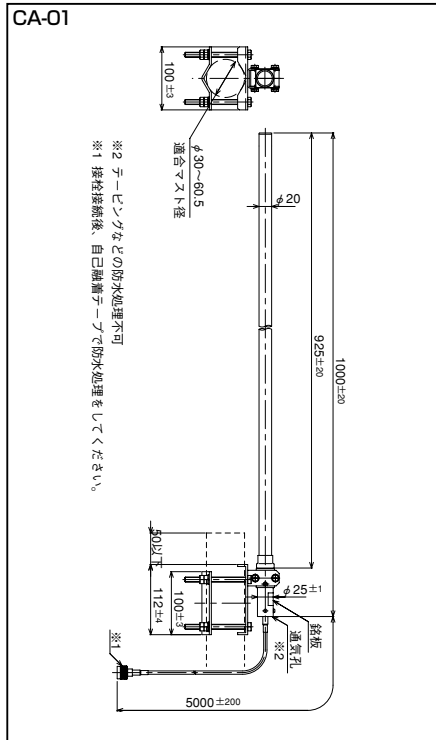
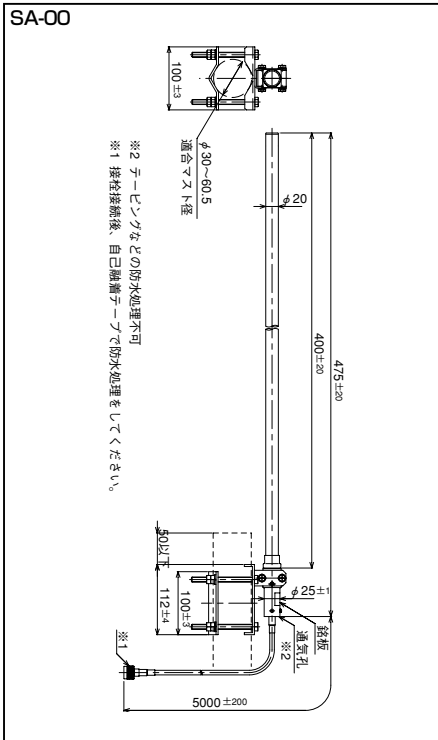


SP-01 サージプロテクター (避雷器)

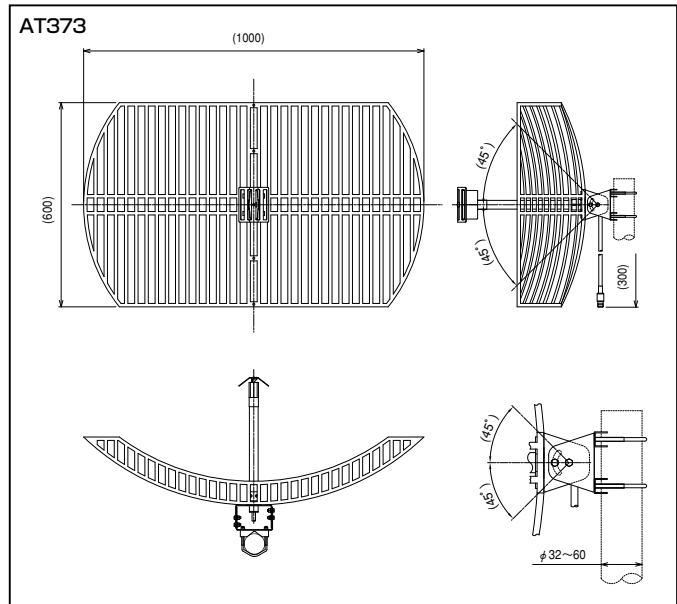
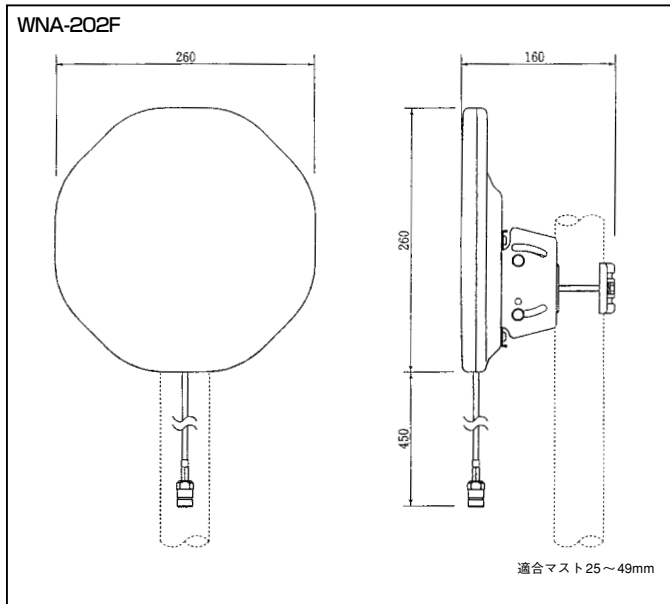
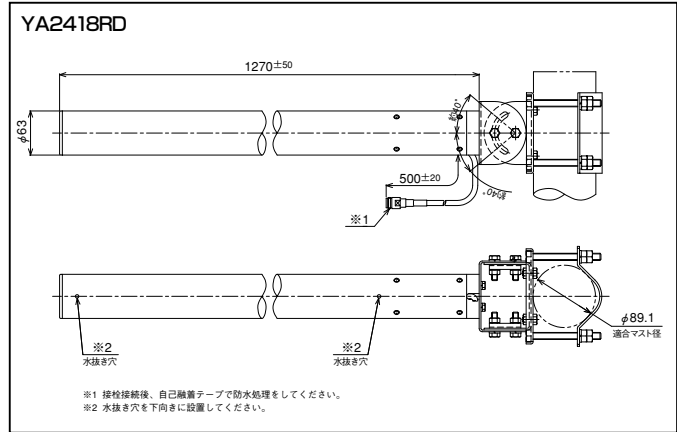
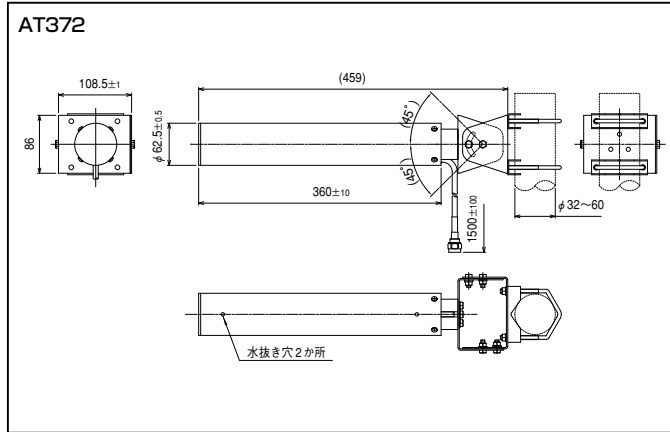
周波数範囲	1.2~2.8GHz
VSWR	1~1.1
挿入損失	0.1dB以下
電力	300W連続
通過エネルギー	0.5 μ J以下 (3kA印加波形8/20 μ s時)
通過電圧	\pm 3V以下 (3kA印加波形8/20 μ s時)
使用/保存温度	-40℃~85℃
湿度	95%以下
耐振動	1G (100Hz以下)

AT-TQ4551、AT-TQ4552、AT-TQ5524、AT-TQ5528はサージプロテクターを内蔵しています。

アンテナ外觀図



アンテナ外觀図 (続き)



●CentreCOM、TenQはアライドテレシスホールディングス(株)の登録商標です。●仕様および外觀は、改良のため予告なく変更する場合があります。
●弊社製品を日本国外へ持ち出されるお客様は、下記窓口へご相談ください。

安全のために
ご使用の際は製品に添付されたマニュアル
をお読みになり正しくご使用ください。

ネットワーク構築などのご質問やご相談は
製品のくわしい情報は 特長、仕様、構成図、マニュアル等

☎ **0120-860442** (月~金/9:00~17:30)
<http://www.allied-tesis.co.jp/>

アライドテレシス株式会社

販売店

〈本 社〉 TEL 03-5437-6100 (代表) 〈西関東事業所〉 TEL 045-228-6861 (代表) 〈中国事業所〉 TEL 082-542-2780 (代表)
〈北海道事業所〉 TEL 011-716-3121 (代表) 〈名古屋事業所〉 TEL 052-972-0175 (代表) 〈四国事業所〉 TEL 087-811-3520 (代表)
〈東北事業所〉 TEL 022-225-1510 (代表) 〈北陸事業所〉 TEL 076-265-3800 (代表) 〈九州事業所〉 TEL 092-481-2200 (代表)
〈北関東事業所〉 TEL 048-650-6081 (代表) 〈大阪事業所〉 TEL 06-6373-6430 (代表) 〈沖縄営業所〉 TEL 098-863-7288 (代表)