

取扱説明書

corega CO-BSW24TX

このたびは「CO-BSW24TX」をお買い上げいただき、誠にありがとうございます。本書をお読みになり、正しく設置・操作してください。また、お読みになったあと大切に保管してください。

安全にお使いいただくためにお読みください

分断禁止 本商品（ACアダプタを含む）を弊社がマニュアル等で指示する以外の分解をしたり、改造しないでください。感電、けが、火災、故障の原因となります。

プラグ抜き 煙が出たり、変な臭いがしたら使用を中止し、電源ケーブルまたはACアダプタを電源コンセントから抜いてください。そのまま使用を続けると、感電、火災の原因となります。

プラグ抜き 本商品（ACアダプタを含む）から異常音がしたり、ケースが熱くなっている状態のまま使用すると、感電、火災の原因となることがあります。すぐに電源ケーブルまたはACアダプタを電源コンセントから抜いてください。

プラグ抜き 本商品（ACアダプタを含む）の通風孔などから液体や異物が内部に入ったら使用を中止し、電源ケーブルまたはACアダプタを電源コンセントから抜いてください。そのまま使用を続けると、感電、火災の原因となります。

抜き禁止 濡れた手で本商品（ACアダプタを含む）を扱わないでください。感電の原因となります。

抜き禁止 雷のときは本商品（ACアダプタを含む）や接続されているケーブル類に触らないでください。感電の原因となります。

抜き禁止 小さなお子様の手の届く場所に設置したり、使用したりしないでください。感電やけがを引き起こす原因となる場合があります。

抜き禁止 梱包用のビニール袋などは、小さなお子様の手の届く場所に置かないでください。窒息する原因となります。

抜き禁止 不安定な場所に設置したり、落としたりしないでください。万一、落としたり、破損した場合は、すぐに電源ケーブルまたはACアダプタを電源コンセントから抜き、本商品の使用を終了してください。そのまま使用を続けると、感電、火災の原因となります。

抜き禁止 本商品は、一般事務および家庭での使用を目的とした商品です。

抜き禁止 本商品は、住宅設備・医療機器・原子力設備・航空宇宙機器・輸送設備や機器など、人命に関わる設備や機器および極めて高い信頼性を要求される設備や機器としての使用、またはこれらに組み込んだでの使用は意図されておりません。（一般家庭、屋内向けです）これらの設備や機器、制御システムなどに本商品を使用しないでください。本商品の故障により、社会的な損害や二次的な被害が発生するおそれがあります。

プラグ抜き 感電、高電圧に注意してください。
・金属片の混入に注意してください。
・操作時は電源を切ってください（PoE給電側からのLANケーブルを抜いてください）
・マニュアルをご確認ください

注意 本商品（ACアダプタを含む）を次のような状態で使用しないでください。
・多段積み

・通風孔をふさぐ
（例：ジュータン、布団、テーブルクロス、毛布などでふさぐ）
・前後左右、上部に十分なスペースがない
（例：収納棚や本棚などの場所に押し込む）
内部温度が上昇し、火災、故障の原因となります。
また、本商品に使用しているアルミ電解コンデンサは、高い温度状態で使用し続けると早期に寿命が尽きることがあります。寿命が尽きた状態で使用し続けると、電解液の漏れや枯渇が生じ、異臭、発煙、火災の原因となります。

抜き禁止 本商品（ACアダプタを含む）を次のような場所で使用したり、保管したりしないでください。

放置禁止 直射日光のあたる場所
・暖房器具やボイラーの近く、火気のそばなどの温度が上がる、高温になる場所（例：発熱する装置のそばなど）
・急激な温度変化のある場所（クーラーや暖房機のそばなど、結露するような場所）

水漏れ禁止 製氷倉庫など、特に温度が下がる場所

水漏れ禁止 小さな金属類がある周辺
・風呂場やシャワー室、加湿器のそばなど水のかかる場所や湿気が多い場所
・水などの液体がかかる場所

水漏れ禁止 調理台のそばなど油飛びや湯気の当たるような場所
・高温、多湿、風通しの悪い場所
・振動が多い場所

水漏れ禁止 ほこりや粉塵の多い場所
・強風にあたる場所

水漏れ禁止 ジュータンなどを敷いた場所（静電気障害の原因になります）
・塩水がかかる場所、亜硫酸ガス、アンモニアなどの腐食性ガスの発生する場所

注意 お手入れ可能な場所に設置してください。
本商品（ACアダプタを含む）にほこりなどが付着していると、発煙、火災の原因となります。ほこりなどが付着している場合は、電源を切り、電源ケーブルまたはACアダプタを電源コンセントから抜き、乾いた柔らかい布でふき取ってください。

抜き禁止 本商品を移動するときは、電源ケーブルまたはACアダプタを電源コンセントから抜いてください。感電、火災の原因となります。

注意 取扱説明書に従って、正しく設置してください。
不適切な設置により、放熱が妨げられると、発熱による火災の原因となります。

抜き禁止 長期間使用しないときは、電源ケーブルまたはACアダプタを電源コンセントから抜いてください。火災の原因となります。

抜き禁止 本商品（ACアダプタを含む）に強い衝撃を与えないでください。故障の原因となります。

抜き禁止 静電気が発生しやすい場所に設置しないでください。感電、故障の原因となります。

商品に関するご質問は…

商品についてご不明な点がある場合はコレガホームページの「よくあるお問い合わせ」をご覧ください。

■ よくあるお問い合わせ

コレガホームページTOPから「サポート情報」→「よくあるお問い合わせ」の順にクリックしてください。または、下記URLにアクセスしてください。

<http://corega.jp/faq>

解決されない場合は、コレガサポートセンタまでお問い合わせください。
【コレガサポートセンタ】メールサポート：下記URLをご覧ください。

<http://corega.jp/faq>

※本商品（ソフトウェアを含む）は日本国内仕様のため、日本語版OSのみ動作を保証しています。そのため、日本語版OS以外のお問い合わせはお受けできませんのでご了承ください。

※サポートセンタへのお問い合わせは日本語に限らせていただきます。

This product is supported only in Japanese.

※記載の内容は予告無く変更する場合があります。

※最新情報はコレガホームページ（<http://corega.jp/>）をご覧ください。

■ 必要事項

あらかじめ下記の必要事項を控えておいてください。

- 製品名
- シリアル番号（S/N）、リビジョンコード（Rev.）
- お名前、フリガナ
- 連絡先電話番号、FAX番号
- 購入店
- 購入日付
- お使いのパソコンの機種
- OS
- 接続構成
- お問い合わせ内容（できる限り詳しくお知らせください）

コレガホームページのご案内

コレガホームページでは、各種商品の最新情報、最新ファームウェア、よくあるお問い合わせなどを提供しています。本商品を最適にご利用いただくために、定期的にご覧いただくことをお勧めします。

<http://corega.jp/>

おことわり

本書に関する著作権等の知的財産権は、アライドテレスिसホールディングス株式会社が所有しています。アライドテレスिसホールディングス株式会社の同意を得ることなく、本書の全体または一部をコピーまたは転載しないでください。弊社は、予告なく本書の全体または一部を修正、改訂することがあります。また、弊社は改良のため製品の仕様を予告なく変更することがあります。

CO-BSW24TXは、クラス A 情報技術装置です。この装置を家庭環境で使用すると電波妨害を引き起こすことがあります。この場合には使用者が適切な対策を講ずるよう要求されることがあります。 VCCI-A

■ 輸出管理と国外使用について

・お客様は、弊社販売製品を日本国外への持ち出しまたは「外国為替及び外国貿易法」にいう非居住者へ提供する場合、「外国為替及び外国貿易法」を含む日本政府および外国政府の輸出関連法規を厳密に遵守することに同意し、必要とされるすべての手続きをお客様の責任と費用で行うことといたします。

・弊社販売製品は、日本国内仕様であり日本国外においては、製品保証および品質保証の対象外になり製品サポートおよび修理など一切のサービスが受けられません。

Copyright©2016 アライドテレスिसホールディングス株式会社

corega は、アライドテレスिसホールディングス株式会社の登録商標です。

本書の中に掲載されているソフトウェアまたは周辺機器の名称は、各メーカーの商標または登録商標です。

2016年9月 Rev.C

製品仕様

■ CO-BSW24TX

準拠規格	IEEE802.3u IEEE802.3 IEEE802.3x	100BASE-TX 10BASE-T Flow Control
取得承認	EMI規格	VCCIクラスA
通信速度	100Mbps/10Mbps	
ポート	100BASE-TX/10BASE-T (RJ-45 コネクタ) ×24 オートネゴシエーション、MDI/MDI-X 自動認識	
使用ケーブル	100BASE-TX 10BASE-T	UTP カテゴリ 5 以上 UTP カテゴリ 3 以上
パフォーマンス	スイッチング方式 スイッチング遅延	ストア&フォワード方式 100M ⇄ 100M 9.96 μs(64Byte) 10M ⇄ 10M 80.8 μs(64Byte)
	スイッチングファブリック メモリ容量	4.8Gbps 256KByte
	MACアドレス登録数	パケットバッファ 8K(全ポート合計)
サポート機能	BPDU/EAP 透過、フローコントロール、省エネ機能	
LED	Power Link/Act	(緑) 電源供給時に点灯 (緑) リンク確立時に点灯、データ受信時に速い点滅、ループ検知時にゆっくり点滅
	ループ検知	(赤) ループ検知時にゆっくり点滅
電源部	定格入力電圧 定格入力電流	AC100V(50/60Hz) 260mA
最大消費電力	4.2W	
環境条件	動作時 保管時	温度 0～40℃/湿度 10～90% (結露なきこと) 温度－40～70℃/湿度 10～95% (結露なきこと)
外形寸法	268 (W) × 163 (D) × 43 (H) mm 本体のみ (突起部を含まず)	
質量	1.3 Kg 本体のみ	
パッケージ内容	本体 電源ケーブル（アンチトラッキング対応 1.8m） 19 インチラックマウントセット（ブラケット×2、ネジ×6） ゴム足×4 取扱説明書（本書） 製品保証書（1年）	

保証と修理について

■ 保証について

「製品保証書」に記載されている「製品保証規定」を必ずお読みになり、本商品を正しくご使用ください。無条件で本商品を保証するというものではありません。正しい使用方法で使用した場合のみ、保証の対象となります。本商品の保証期間については、「製品保証書」に記載されている保証期間をご覧ください。

■ 修理について

故障と思われる現象が生じた場合は、まず取扱説明書をご覧ください、正しく設定・接続できていることを確認してください。現象が改善されない場合は、コレガホームページに掲載されている「修理依頼用紙」をプリントアウトのうえ、必要事項を記入したものと「製品保証書」および購入日の証明できるもののコピー（領収書、レシートなど）を添付し、商品（付属品一式とともに）をご購入された販売店へお持ちください。修理をご依頼される場合は、次の点にご注意ください。

- 弊社へのお持ち込みによる修理は受け付けておりません。
- 修理期間中の代替機などは弊社では用意しておりませんので、あらかじめご了承ください。
- 「製品保証書」に販売店の押印がない場合は、保証期間内であっても有償修理になる場合があります。
- 商品購入日の証明ができない場合、無償修理の対象となりませんのでご注意ください。
- 修理依頼時の運送中の故障や事故に関しては、弊社はいかなる責任も負いかねますので、あらかじめご了承ください。
- 修理完了後、本商品の設定は初期化状態（工場出荷時の状態）に戻りますので、あらかじめご了承ください。

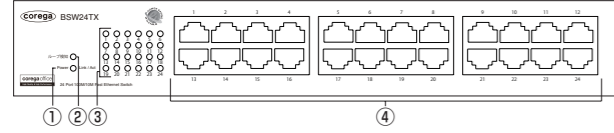
■ 有償修理について

有償修理の場合は、ご購入された販売店へお持ちください。下記 URL に有償修理価格、修理受付期間などが記載されていますのでご覧ください。

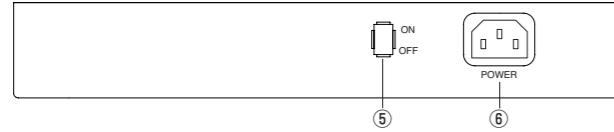
<http://corega.jp/repair/>

各部の名称と機能

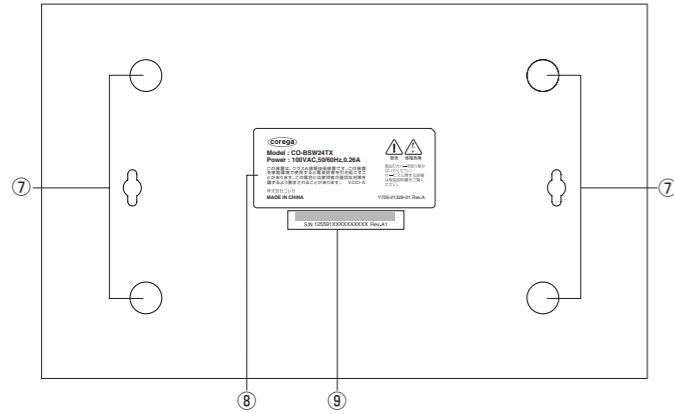
■ 前面



■ 背面



■ 底面



① Power LED (緑)

電源の状態を表示します。
点灯：本体に電源が供給されています。
消灯：本体に電源が供給されていません。

② ループ検知 LED (赤)

ネットワーク内にループが発生すると点滅します。
ループ状態が解消すると消灯します。

③ Link/Act LED (緑)

通信状態を表示します。
点灯：リンクが確立しています。
早い点滅：通信しています。
ゆっくりとした点滅：ループを検知しています。
消灯：リンクが確立していません。

④ 100BASE-TX/10BASE-T ネットワークポート

LAN ケーブルを接続するためのポートです。



自動認識機能によって、接続先のポートの種類・通信速度 (100Mbps/10Mbps)・ケーブルタイプ (ストレート/クロス) に関係なく自動的に接続されるため、設定の必要はありません。

⑤ 電源スイッチ

電源を ON/OFF するためのスイッチです。

⑥ 電源コネクタ

電源ケーブルを接続するためのコネクタです。

⑦ ゴム足取り付け位置

付属のゴム足を取り付ける位置です。

⑧ 製品ラベル

本商品の名称や取得承認の情報などが記載されています。

⑨ シリアル番号/リビジョン

本商品のシリアル番号とリビジョンが記載されています。シリアル番号とリビジョンは、サポートセンターへのお問い合わせのときに必要となります。

本商品の設置について

本書の「安全にお使いいただくためにお読みください」(P.1)をよくお読みになり、正しい場所に設置してください。

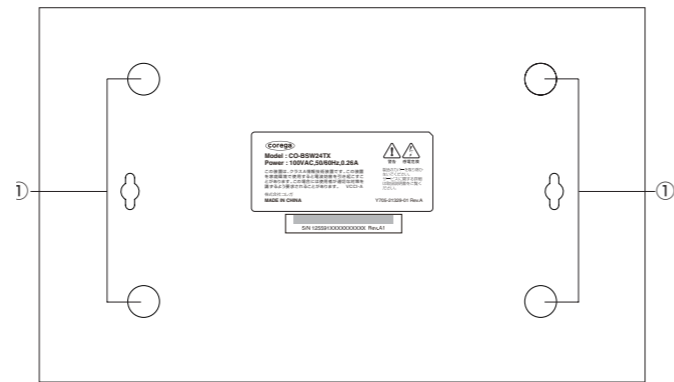


- 使用中に本商品の LED の状態が確認できる位置に設置してください。
- 本商品やケーブルの重みによって本商品が落下しないよう、確実に設置してください。
- 振動や衝撃の多い場所、不安定な場所、高所への設置はしないでください。落下によるけがや故障の原因となるおそれがあります。
- 壁掛け時の設置方向は、ネットワークポート側が下向きになる状態を推奨します。

■ 横置き (ゴム足を使用)

ゴム足を使用して机の上などに設置できます。

① ゴム足を貼り付けます。

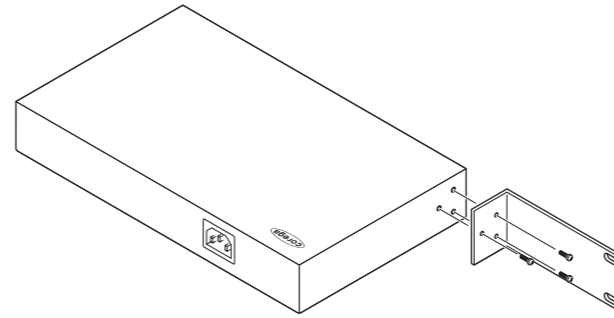


■ 19 インチラックに取り付け (19 インチラックマウントセットを使用)

19 インチラックマウントセットを使用して、19 インチラックに設置できます。



19 インチラックに取り付ける場合は、19 インチラックに付属しているネジを使用して、確実に固定してください。不適切なネジを使用した場合や、固定が不十分な場合には、落下などによる重大な事故が発生するおそれがあります。



LAN ケーブルの接続について

■ LAN ケーブルについて

- 使用できる LAN ケーブルは P.1 「推奨ケーブル」をご覧ください。
- LAN ケーブルの長さは 100m 以内にしてください。

■ 接続手順

① 本体背面のネットワークポートに LAN ケーブルを接続します。



LAN ケーブルのコネクタ部を持って、カチッと音がするまで差し込んでください。

② LAN ケーブルのもう一方をパソコンのネットワークポートに接続します。

電源の入れ方について



- 必ず本商品に付属の電源ケーブルを使用してください。付属の電源ケーブル以外は、本商品に接続しないでください。
- 本商品に付属の電源ケーブルは、本商品以外に接続しないでください。
- 本商品には電源スイッチがあります。電源のオン・オフ切り替えには電源スイッチをご使用ください。
- 電源が入った状態のまま電源コネクタから電源ケーブルを抜かないでください。感電事故を引き起こすおそれがあります。
- 電源をオフにしてから再度オンにする場合は、しばらく間を空けてください。
- 必ず AC100V の電源コンセントでお使いください。

① 電源ケーブルを本体背面の電源コネクタに差し込みます。

② 電源プラグを電源コンセントに差し込みます。

③ 電源スイッチをオンにします。

④ Power LED が点灯することを確認します。

⑤ パソコンなど接続先の機器の電源が入っている場合は、接続したネットワークポートの Link/Act LED が点灯・点滅することを確認します。

電源の切り方について



電源が入った状態のまま電源コネクタから電源ケーブルを抜かないでください。感電事故を引き起こすおそれがあります。

① 電源スイッチをオフにします。

② 電源プラグを電源コンセントから抜きます。

③ 電源コネクタから電源ケーブルを抜きます。

トラブルシューティング

「通信できない」・「故障かな?」と思われる前に、以下のことを確認してください。

■ Power LED は点灯していますか?

Power LED は、本商品に正しく電源が供給されている場合に点灯します。Power LED が点灯しない場合は、以下のことなどを確認してください。

- 電源ケーブルが本商品の電源コネクタに正しく差し込まれていること、電源プラグが電源コンセントに正しく差し込まれていることを確認してください。

- 電源スイッチが ON になっていることを確認してください。

- 正しい電源・電圧のコンセントを使用していることを確認してください。

■ Link/Act LED は点灯または点滅していますか?

Link/Act LED は接続先の機器と正しく接続されている場合に点灯または点滅します。Link/Act LED が点灯または点滅しない場合は、以下のことなどを確認してください。

- 接続先の機器の電源が入っていることを確認してください。また、パソコンの LAN ポートに障害がないこと、LAN ケーブルが LAN ポートに正しく接続されて通信可能な状態にあることなどを確認してください。

- 特定のポートが故障している可能性もあります。LAN ケーブルを別のポートに差し替えて、正常に動作することを確認してください。

- LAN ケーブルが正しく接続されていること、正しい LAN ケーブルを使用していること、LAN ケーブルが断線していないことなどを確認してください。また、LAN ケーブルの長さが制限を超えていないことなどを確認してください。2つのネットワーク機器と直接リンクを形成する LAN ケーブルは最長 100m と規定されています。

- LAN ケーブルに問題がないことを確認してください。LAN ケーブルの不良は外観からは判断しにくいいため (結線が良いが特性が悪い場合など)、ほかの LAN ケーブルに交換してみてください。