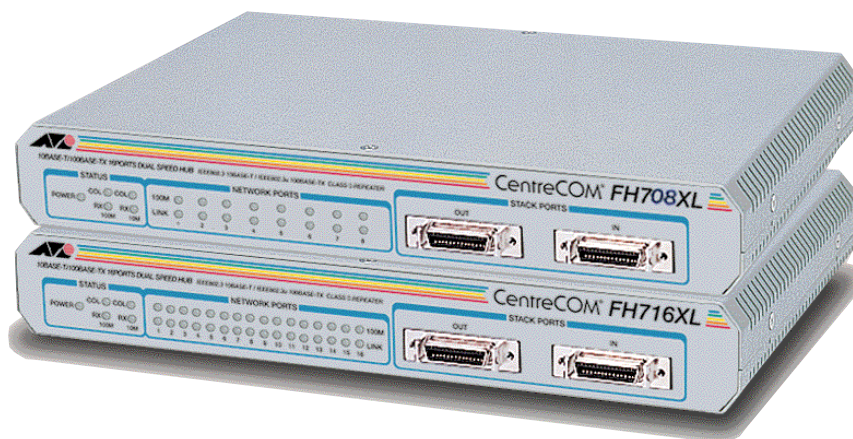


デュアルスピード・スタッカブルHUB

CentreCOM[®] FH708XL/FH716XL

CentreCOM FH708XL

CentreCOM FH716XL



CentreCOM FH708XL/FH716XLは、100BASE-TX/10BASE-T自動認識ポートを8/16ポート装備したデュアルスピード・スタッカブルHUBです。

接続されたポートのスピードにより2つのドメインに分かれたリピーターとして動作し、それぞれのドメイン内は、従来のHUBとして動作します。

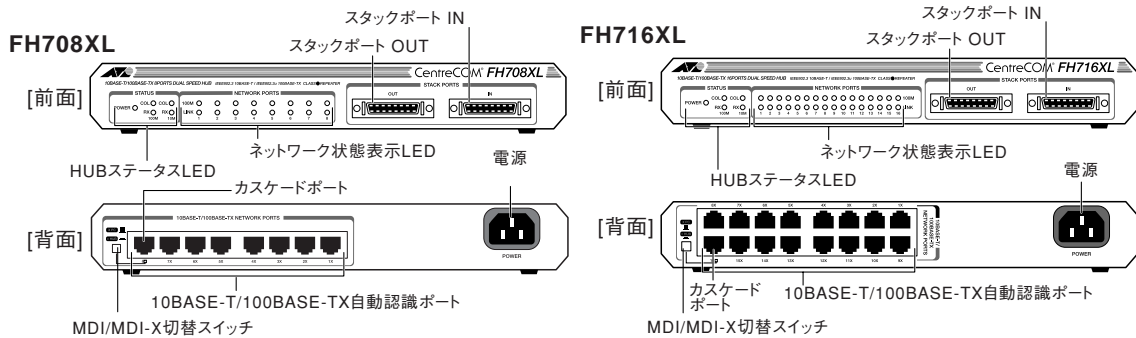
さらに、内部に10Mbps-100Mbpsドメイン間のブリッジ機能を持ち、単体で100BASE-TX/10BASE-T間の通信が可能です。

特長

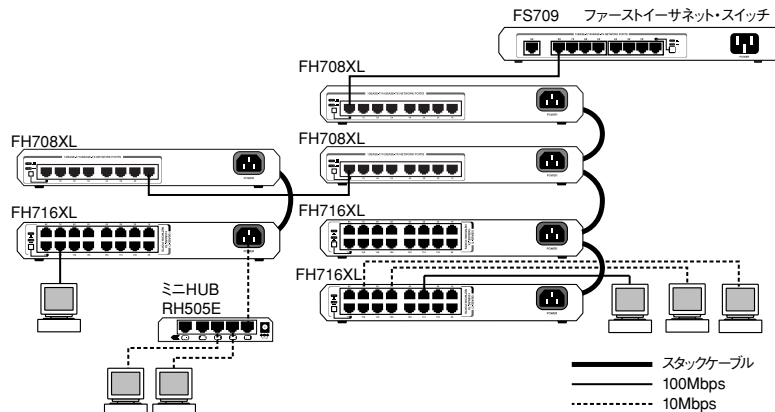
- 1台のHUBで10/100Mbps混在環境を接続可能
全ポートが100BASE-TX/10BASE-Tの自動認識機能を装備(ただし、通信モードはHalf Duplex固定)
- ストレートケーブルによるカスケード接続が可能
※ 最終ポートのHUB-PC (MDI/MDI-X) 切替スイッチにより、ストレートケーブルを用いてのカスケード接続が可能
- 各種ネットワーク状態表示LEDにより、ネットワークおよび機器の状態、コリジョン等のモニターが可能
- スタック接続
オプション(別売)の専用スタックケーブル(CBL07)を用いて最大4台までのスタック接続が可能
- オプション(別売)のユニットランパーで重ねて設置することができ、すっきりと収納可能
- オプション(別売)のマグネットKit Mにより、スチール製のパーテーションや机に設置可能
- オプション(別売)のブラケットAT-BRKT-J23により、壁面への取付が可能
- オプション(別売)の19インチラックマウントキットAT-RKMT-J05により、19インチラックへの設置が可能

準拠規格	IEEE802.3 10BASE-T/IEEE802.3u 100BASE-TX class II repeater
適合規格	EMI 規格：VCCI クラス A 安全規格：UL1950, CSA C22.2 No.950
通信速度	10Mbps/100Mbps (CSMA/CD)
ポート	CentreCOM FH708XL：10BASE-T/100BASE-TX × 8ポート CentreCOM FH716XL：10BASE-T/100BASE-TX × 16ポート ※最終ポートのみ MDI/MDI-X を切替使用可能
使用ケーブル	10BASE-T : UTP (カテゴリ 3 以上) ※ 100BASE-TX : UTP (カテゴリ 5) ※ ※弊社販売品のシールド付きカテゴリ 5 ケーブルも使用可能
LED	PWR (緑) : 電源投入時点灯 COL (橙) : コリジョン発生時点灯 RX (緑) : データ受信時点灯 LINK (緑) : LINK 確立時点灯 100M (緑) : 100Mbps 時点灯、10Mbps 時消灯
電源部	入力電圧 : AC100-240V ※同梱の電源ケーブルは AC100V 用です 周波数 : 50/60Hz 最大入力電流 : 0.5A 平均消費電力 : FH708XL : 10W (最大 13W) FH716XL : 20W (最大 23W) 平均発熱量 : FH708XL : 8.6kcal/h (最大 12kcal/h) FH716XL : 18kcal/h (最大 20kcal/h)
環境条件	動作時温度 : 0 ~ 40℃ 動作時湿度 : 80% 以下 (結露なきこと) 保温時温度 : -20 ~ 60℃ 保温時湿度 : 95% 以下 (結露なきこと)
外形寸法	263 (W) × 179 (D) × 38 (H) mm (突起部含まず)
質量	FH708XL : 1.3kg FH716XL : 1.4kg
パッケージ内容	本体、AC100V 用電源ケーブル、マニュアル、保証書

外観図 / 名称



構成図



安全のために
ご使用の際は製品に添付されたマニュアル
をお読みになり正しくご使用ください

ネットワーク構築などのご相談は
0120-860442
(月～金/9:00～17:30)

価格、その他製品に関しましてはホームページをご覧ください
<http://www.allied-teleasis.co.jp/>

アライドテレシス株式会社

販売店

- (本社) TEL 03-5437-6100 (代表)
- (北海道事業所) TEL 011-716-3121 (代表)
- (東北事業所) TEL 022-225-1510 (代表)
- (北関東事業所) TEL 048-650-6081 (代表)
- (中部事業所) TEL 052-972-0175 (代表)
- (北陸営業所) TEL 076-265-3800 (代表)
- (西日本事業所) TEL 06-6373-6430 (代表)
- (中四国事業所) TEL 082-542-2780 (代表)
- (岡山営業所) TEL 086-801-3130 (代表)
- (米子出張所) TEL 0859-24-9250 (代表)
- (九州事業所) TEL 092-481-2200 (代表)
- (沖縄営業所) TEL 098-863-7288 (代表)

○CentreCOM と CentreNET はアライドテレシスホールディングス(株)の登録商標です。
○会社名及び製品名は、各社の商標または登録商標です。 ○仕様及び外観は、改良のため予告なく変更する場合があります。