

ファーストイーサネット・スイッチ

CentreCOM® FS707FC-ETC/SMF

熱対策設計



CentreCOM FS707FC-ETC/SMF は 10BASE-T/100BASE-TX × 6 ポートに加え、100BASE-FX(SC コネクタ)を 1 ポート標準装備したファーストイーサネットスイッチです。100BASE-FX ポートを装備しておりますので、通信距離の延長や光⇄UTP の変換などにご利用いただけます。また 60℃まで使用可能な熱対策設計を行っておりますので、使用条件の厳しい環境でもご利用いただけます。

特長

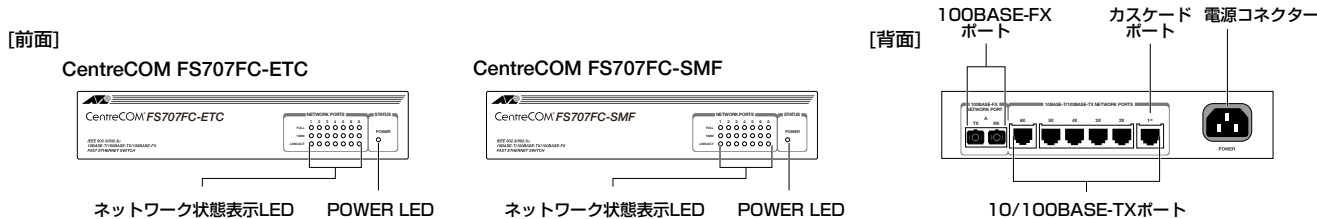
- 熱対策設計
高温での使用を想定した熱対策設計を行っておりますので、最高温度 60℃まで使用可能です。
- フローコントロール機能 (半二重時：バックプレッシャー)
通信時に過度なトラフィックが発生した際、パケットの損失を防ぎ、正常な通信を維持することができます。
- オートネゴシエーション機能
10BASE-T/100BASE-TX と Full/Half Duplex を自動認識し、Full Duplex 時には最大 200Mbps での高速通信が可能です。
- 100BASE-FX ポート装備 (SC コネクタ)
100BASE-FX ポートを 1 ポート装備しており、Full Duplex 時には最大 15km(FS707FC-SMF)の接続が可能です (FS707FC-ETC は最大 2km)。 (通常出荷時の設定は Full Duplex 固定です。Half Duplex 希望の際はご注文時にご指定ください)

仕様

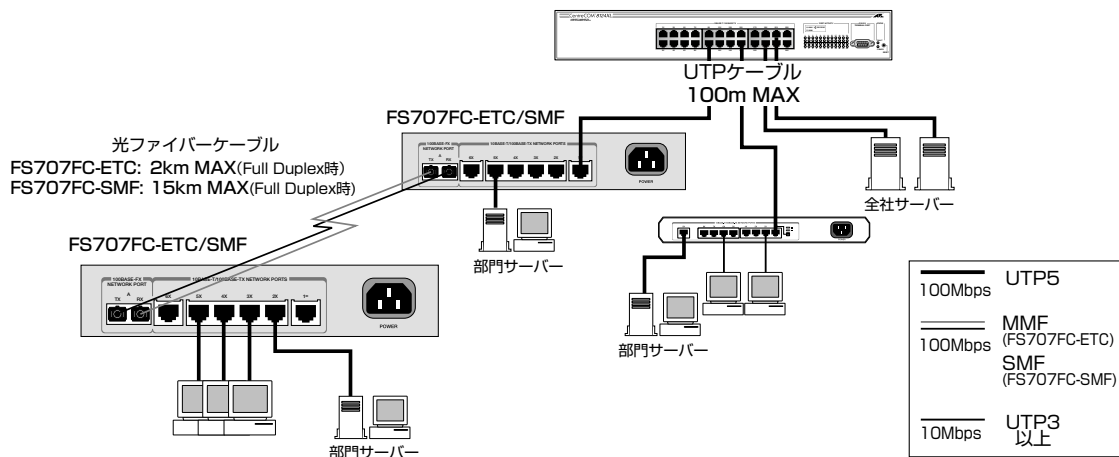
CentreCOM® FS707FC-ETC/SMF

サポート規格	IEEE 802.3、IEEE 802.3u に準拠	LED	STATUS
データ転送速度	10Mbps/100Mbps(CSMA/CD)		POWER (緑色) : 電源の正常供給時に点灯
ポート	10/100BASE-TX × 5 (MDI-X) + カスケードポート × 1 (MDI) (1番ポートはカスケード専用ポート)、100BASE-FX (SC) × 1		10BASE-T/100BASE-TX/100BASE-FX NETWORK PORTS
使用ケーブル	100BASE-FX : FS707FC-ETC:MMF ケーブル *1 FS707FC-SMF:SMF ケーブル *2		FULL (緑色) : Full Duplex 動作時に点灯
	100BASE-TX : UTP (カテゴリー 5)		100M (緑色) : 100Mbps 接続時に点灯
	10BASE-T : UTP (カテゴリー 3 以上)	電源部	LINK/ACT (緑色) : リンク確立時に点灯、データ送受信時に点滅
パフォーマンス	スイッチングモード : ストア&フォワード方式	入力電圧 : AC100V - AC240V	
	Full /Half Duplex : オートネゴシエーション機能により自動認識 (100BASE-FXポートの通常出荷時設定は Full 固定)	周波数 : 50/60Hz	
	スループット : 100M⇔100M : 148,810pps(64Byte)	最大入力電流 : 0.2A	
	10M⇔ 10M : 14,881pps(64Byte)	平均消費電力 : 6.8W (最大 9.0W)	
	スイッチング遅延 : 100M⇔100M : 2.1μs(64Byte)	平均発熱量 : 5.9kcal/h (最大 7.7kcal/h)	環境条件
	10M⇔10M : 6.0μs(64Byte)		動作時 : 温度 0°C ~ 60°C
	内部バス速度 : 4.2Gbps		湿度 80%以下 (結露なきこと)
	メモリ容量 : 512KByte		保管時 : 温度 -20°C ~ 60°C
	MACアドレス登録数: 4K (最大)		湿度 95%以下 (結露なきこと)
	その他付属機能 : フローコントロール (半二重時:バックプレッシャー)	外形寸法	210 (W) × 107 (D) × 44 (H) mm (突起部含まず)
		重量	約 800g
		パッケージ	本体、AC100V用電源ケーブル、ユーザーマニュアル、製品保証書、お客様インフォメーション登録カード、シリアル番号シール
			*1MMF ケーブル..... マルチモードファイバークーブル
			*2SMF ケーブル..... シングルモードファイバークーブル

外観図 / 名称



構成図



安全のために
ご使用の際は製品に添付されたマニュアルをお読みになり正しくご使用ください。

ネットワーク構築などのご質問やご相談は
製品のくわしい情報は 特長、仕様、構成図、マニュアル等

0120-860442 (月~金/9:00~17:30)
<http://www.allied-telesis.co.jp/>

アライドテレシス株式会社

販売店

- 〈本社〉 TEL 03-5437-6100 (代表)
- 〈北海道事業所〉 TEL 011-716-3121 (代表)
- 〈東北事業所〉 TEL 022-225-1510 (代表)
- 〈北関東事業所〉 TEL 048-650-6081 (代表)
- 〈西関東事業所〉 TEL 045-228-6861 (代表)
- 〈名古屋事業所〉 TEL 052-972-0175 (代表)
- 〈北陸事業所〉 TEL 076-265-3800 (代表)
- 〈大阪事業所〉 TEL 06-6373-6430 (代表)
- 〈京都事業所〉 TEL 075-706-6061 (代表)
- 〈中国事業所〉 TEL 082-542-2780 (代表)
- 〈四国事業所〉 TEL 087-811-3520 (代表)
- 〈岡山事業所〉 TEL 086-801-3130 (代表)
- 〈九州事業所〉 TEL 092-481-2200 (代表)
- 〈沖縄事業所〉 TEL 098-863-7288 (代表)