

CentreCOM® FS708TPL V2

5年保証

50°C環境対応

MDI/MDI-X
自動認識

スチール面に
簡単設置

Switch



10/100TX
8Ports自動認識

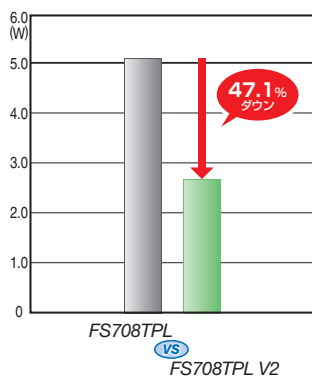
CentreCOM FS708TPL V2は、10BASE-T/100BASE-TXポート（自動認識）を8ポート装備した、ファーストイーサネット・タップスイッチです。小型・軽量のプラスチックボディを採用し、SOHOやデスクトップ環境に最適なモデルです。また、標準装備のマグネットを使用すると、デスクサイドやパーティションなどのスチール面にも設置できます。

FS708TPL V2は環境配慮型製品で、従来品（FS708TPL）に比べ、最大電力削減率47.1%の省電力を実現しました（全ポート通信時）。*

特長

●消費電力47.1%ダウン

全ポート通信時の従来品との電力差分**



●ストレートケーブルによるカスケード接続が可能

全ポートにMDI/MDI-X自動認識機能を搭載、ポートの種類（MDI/MDI-X）やケーブルタイプ（ストレート/クロス）に関わらず簡単に接続が行えます。すべてのポートでカスケード接続が可能です。

* 図中の消費電力は一般的に使用されるAC100V入力時の実測値です。仕様欄に記載されている平均・最大消費電力値とは異なります。

本データシートでは、製品名の「CentreCOM」を一部省略しています。

●EAP/BPDU透過機能

EAPパケットを透過しますので、802.1X認証を行っているレイヤー2/3スイッチと端末の間に本製品を設置することが可能です。また、BPDUを透過しますので、スパンニングツリーの段数制限の対象になることなく、スパンニングツリー構成を拡張することが可能です。

●オートネゴシエーション機能

全ポートが10Mbps/100Mbps、Full Duplex/Half Duplexの自動認識に対応しています。10Mbps/100Mbps混在環境においても導入が容易になっています。

●フローコントロール機能

(IEEE 802.3x PAUSE/バックプレッシャー)

通信時に過度なトラフィックが発生した際に、パケットの損失を防ぎ、正常な通信を維持することができます。

●SOHO、デスクトップ環境に最適

プラスチックボディ採用で軽量化を実現し、標準装備のマグネットを使用するとデスクサイドやラックなどのスチール面にも設置できます。

「省エネ法」に基づく表示

区分	D
回線ポートの種類・数	100Mbps × 8
最大実効伝送速度	0.8Gbps
エネルギー消費効率	3.1W/Gbps

OPTION

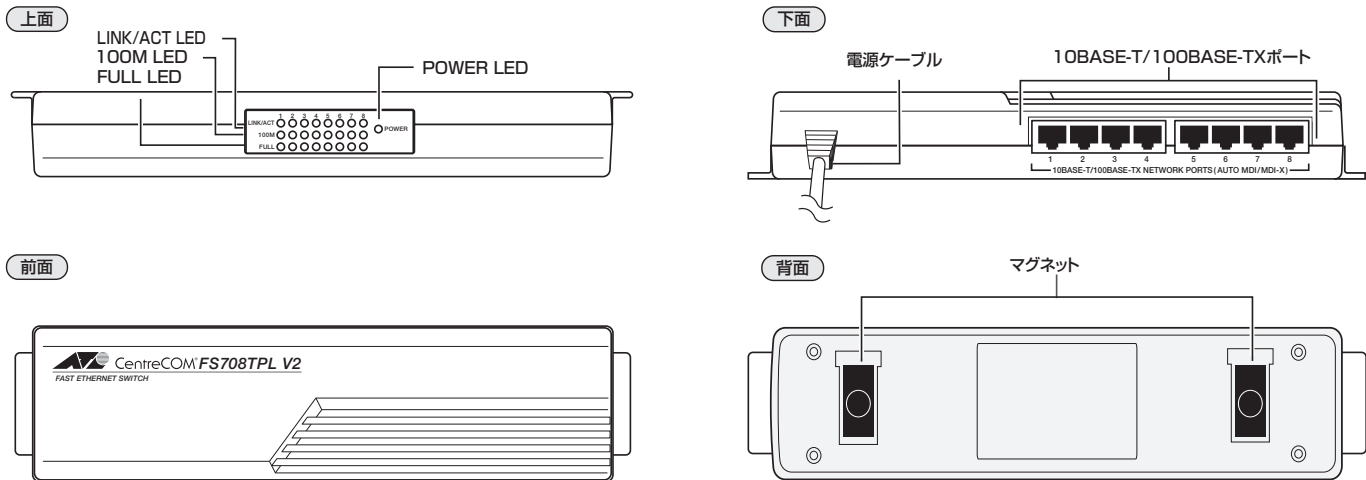
壁設置ブラケット

CentreCOM® FS708TPL V2

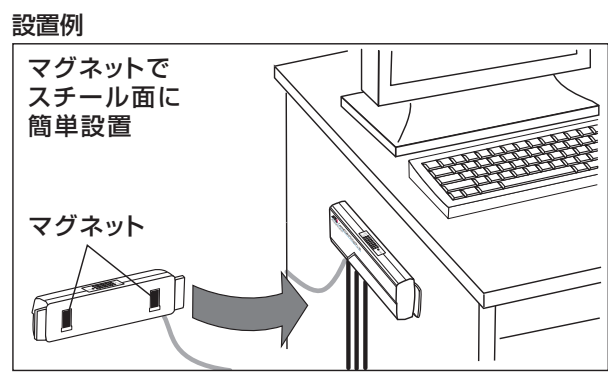
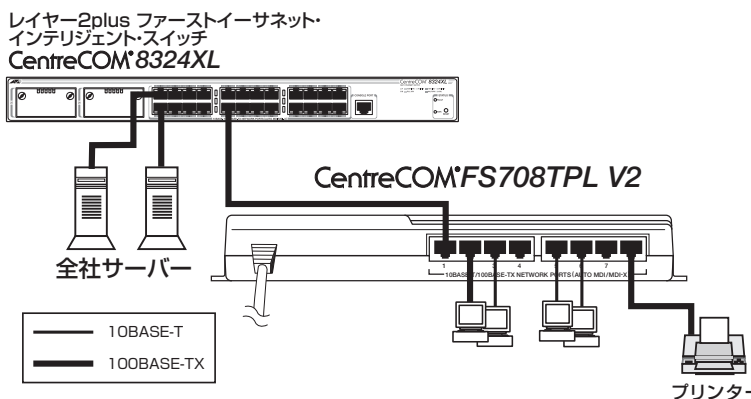
仕様	
準拠規格	IEEE 802.3 10BASE-T、IEEE 802.3u 100BASE-TX、IEEE 802.3x Flow Control
適合規格	EMI 規格 VCCI クラス B 安全規格 UL60950、CSA-C22.2 No.60950 EU RoHS 指令
通信速度	10Mbps/100Mbps
ポート	ポート1～8 10BASE-T/100BASE-TX (RJ-45 コネクタ) × 8 オートネゴシエーション (MDI/MDI-X 自動認識)
使用ケーブル	10BASE-T UTP カテゴリー 3 以上 100BASE-TX UTP カテゴリー 5 以上
パフォーマンス	スイッチング方式 ストア&フォワード方式 最大パケット転送能力 (装置全体 /64Byte) 1.2Mpps スイッチング遅延 100M ⇄ 100M 3.4 μs (64Byte) 10M ⇄ 10M 24.7μs (64Byte) スイッチング・ファブリック 1.8Gbps メモリー容量 パケットバッファ 96KByte MAC アドレス保持時間 200 ～ 300 秒 MAC アドレス登録数 1K (最大)
サポート機能	BPDU/EAP 透過、フローコントロール、省エネ機能 (省電力モード)
LED	POWER (緑) 電源供給時に点灯 100M (緑) 100M 接続時に点灯 LINK/ACT (緑) リンク確立時に点灯、データ受信時に点滅 FULL (緑) Full Duplex 動作時に点灯
電源部	定格入力電圧 AC100-120V 入力電圧範囲 AC90-132V 定格周波数 50/60Hz 定格入力電流 0.2A 最大入力電流 (実測値) 0.08A 平均消費電力 3.1W (最大 3.7W) 平均発熱量 11kJ/h (最大 13kJ/h)
ファンの有無	無
環境条件	動作時温度 0 ～ 50℃ 動作時湿度 80% 以下 (結露なきこと) 保管時温度 -20 ～ 60℃ 保管時湿度 95% 以下 (結露なきこと)
外形寸法	265(W) × 67(D) × 37(H) mm (突起部含まず)
質量	430g
パッケージ内容	本体、ユーザーマニュアル、製品保証書、製品仕様書 (英文) ^{*1} 、シリアル番号シール (2枚)
オプション (別売)	AT-BRKT-J21 壁設置ブラケット

※1 日本語版マニュアルのみに従って、正しくご使用ください。

外観図



構成図



安全のために
ご使用の際は製品に添付されたマニュアルをお読みになり正しくご使用ください。

●CentreCOM、CentreNET、SwitchBlade、TELESYN、SwimView、Swim Manager、SwimSuite、SkyMarshal、AlliedView、VCStackロゴ、EPSRingロゴ、u-VCFロゴ、LoopGuardロゴ、AT-UWC、Allied Telesis Unified Wireless Controllerはアライドテレスィスホールディングス(株)の登録商標です。●Windows、Windows Server、Windows Vistaは、米自Microsoft Corporationの米国およびその他の国における登録商標または商標です。●その他、会社名および製品名は、各社の商標または登録商標です。●仕様および外観は、改良のため予告なく変更する場合があります。●お客様は、弊社販売製品を日本国外への持ち出しまたは「外国為替及び外国貿易法」にいう非居住者へ提供する場合、「外国為替及び外国貿易法」を含む日本政府および外国政府の輸出関連法規を厳密に遵守することに同意し、必要とされるすべての手続きをお客様の責任と費用で行うことといたします。●弊社販売製品は日本国内仕様であり、日本国外においては製品保証および品質保証の対象外になり、製品サポートおよび修理など一切のサービスが受けられません。

ネットワーク構築などのご質問やご相談は **0120-860442** テレマーケティング (月～金/9:00～17:30) 販売店
製品の詳しい情報は ホームページ **http://www.allied-telesis.co.jp/**

アライドテレスィス株式会社 最寄りの営業所の連絡先は下記にてご確認ください
〒141-0031 東京都品川区西五反田7-21-11 第210Cビル 弊社ホームページ>>会社案内>>事業所一覧