

CentreCOM® GS950 シリーズ

Non-PoE+ モデル AT-GS950/8 AT-GS950/16
AT-GS950/24 AT-GS950/48

オールGiga

45°C環境対応

ファンレス設計

AT-GS950/8 AT-GS950/16
AT-GS950/24

Switch



AT-GS950/8-Z5
AT-GS950/16-Z5
AT-GS950/24-Z5
AT-GS950/48-Z5 ※ [-Z5] はデリバリースタンド5年加入権利付き

CentreCOM GS950 シリーズの Non-PoE+ モデルは、10/100/1000BASE-Tポートを8/16/24/48ポート装備したギガビットイーサネット・スマート・スイッチです。

AT-GS950/8, AT-GS950/16は10/100/1000BASE-Tポートのうち2ポート、AT-GS950/24, AT-GS950/48は10/100/1000BASE-Tポートのうち4ポートがSFPスロットとのコンボ(共用)ポートになっています。

Web GUIを実装し、Webブラウザを利用した保守・管理が可能です。

本体にサポートサービス(デリバリースタンド)の加入権をバンドルした型番をご用意しています。デリバリー2、デリバリー6、またはオンサイトサービスをご希望の場合には、加入権がバンドルされていない型番にてご購入いただき、別途有償サポートサービスをご契約ください。

特長

● Web マネジメントによる簡単設定

Web GUIを実装し、Webブラウザを利用した保守・管理が可能です。ポートミラーリング、VLAN、ファームウェアアップデート、設定ファイルアップデートなど、さまざまな設定が可能です。

● ループガード

接続ミスなどで発生するネットワークのループを検出し、ポートをディセーブルにするループガードに対応しています。

本製品ではLDF検出をサポートしており、特殊フレームの送受信によりループを検出します。

● 多彩な VLAN

IEEE 802.1Q 準拠のタグVLANとポートベースVLANをサポート。さらにマルチプルVLANにも対応しているので、セキュリティーを必要とするネットワークにも最適です。

● ポートランキング

ポートランキング機能により、複数の物理ポートを論理的に束ねることで、最大8Gbpsの高速リンクを構成することができます。

● IEEE 802.1X 認証機能対応

認証モードとしてSingle Host/Multiple Hostに対応。LANにおけるユーザー認証が可能です。また認証方式は、MD5/TLS/TTLsをサポート。さらに、付加機能としてIEEE 802.1XダイナミックVLANをサポートし、より、強力かつ、柔軟なユーザー認証環境が実現可能です。

● 動作環境温度45°C / ファンレス設計

動作時温度45°Cに対応し、高温環境下への設置が可能です。

AT-GS950/8, AT-GS950/16, AT-GS950/24はファンレス設計なので、動作音が発生しないため、設置場所を選びません。

● 壁面への設置可能

オプション(別売)の壁設置ブラケット、マグネットシート(AT-GS950/8, AT-GS950/16のみ対応)を使用することにより、簡単に壁面へ設置することができます。

AT-GS950/8
AT-GS950/16

10/100/1000T
6/14Ports自動認識

10/100/1000T
2Ports自動認識(コンボ)

SFP
2Slots(コンボ)

AT-GS950/24
AT-GS950/48

10/100/1000T
20/44Ports自動認識

10/100/1000T
4Ports自動認識(コンボ)

SFP
4Slots(コンボ)

「省エネ法」に基づく表示

区分

B

回線ポートの種類・数

AT-GS950/8 : 1Gbps × 8
AT-GS950/16 : 1Gbps × 16
AT-GS950/24 : 1Gbps × 24
AT-GS950/48 : 1Gbps × 48

最大実効伝送速度

AT-GS950/8 : 8.0Gbps
AT-GS950/16 : 16.0Gbps
AT-GS950/24 : 24.0Gbps
AT-GS950/48 : 48.0Gbps

エネルギー消費効率

AT-GS950/8 : 0.9W/Gbps
AT-GS950/16 : 0.7W/Gbps
AT-GS950/24 : 0.7W/Gbps
AT-GS950/48 : 0.8W/Gbps

OPTION

■ SFPモジュール

■ 壁設置ブラケット

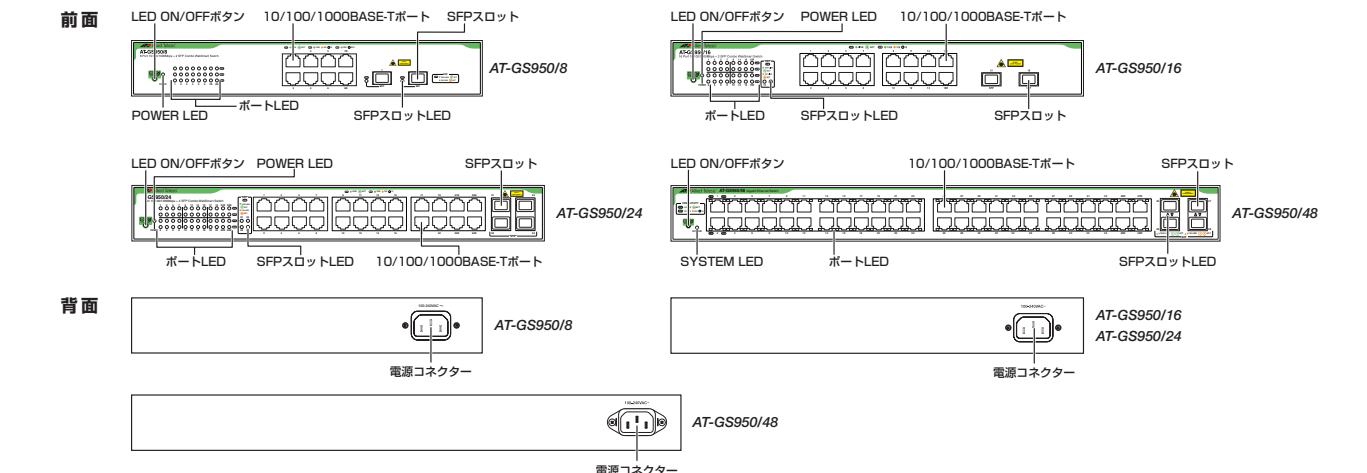
■ マグネットシート

■ L字型電源ケーブル

CentreCOM® GS950 シリーズ

仕様	
標準規格 IEEE 802.3 10BASE-T, IEEE 802.3u 100BASE-TX, IEEE 802.3z 1000BASE-SX/LX*, IEEE 802.3ab 1000BASE-T, IEEE 802.3ah 1000BASE-BX10*, IEEE 802.3x Flow Control, IEEE 802.3az Energy-Efficient Ethernet, IEEE 802.1Q VLAN Tagging, IEEE 802.1p Class of Service, priority protocol, IEEE 802.1X Port Based Network Access Control, IEEE 802.3ad Link Aggregation (Manual Configuration)	LED (続き) ポートLED** L/A (緑) リンク確立時に点灯、パケット送受信時に点滅 SPD (緑) 1000Mbpsでリンク確立時に点灯 (橙) 100Mbpsでリンク確立時に点灯 DPX (緑) Full Duplexでリンク確立時に点灯 (AT-GS950/8のみ) SFPスロットLED** L/A (緑) 1000Mbpsでリンク確立時に点灯、パケット送受信時に点滅 (橙) 100Mbpsでリンク確立時に点灯、パケット送受信時に点滅
適合規格 CE EMI規格 VCCIクラスA 安全規格 UL60950-1, CSA-C22.2 No.60950-1 EU RoHS 指令	電源部 定格入力電圧 [AT-GS950/8] [AT-GS950/16] [AT-GS950/24] [AT-GS950/48] AC100-240V 入力電圧範囲 AC90-264V 定格周波数 50/60Hz
マネージメント#2 SNMP SNMPv1/v2c/v3 SNMP MIB MIB II (RFC1213) ターミナル Web ブラウザ設定 (HTTP/HTTPS)	定格入力電流*9 最大入力電流 (実測値)*9 平均消費電力*9
通信速度 10Mbps/100Mbps/1000Mbps	1.0A 0.9A 0.9A 1.5A 0.19A 0.29A 0.4A 0.95A 8.2W 12W 17W 41W (最大9.4W) (最大15W) (最大21W) (最大51W) 29kJ/h 45kJ/h 61kJ/h 150kJ/h (最大34kJ/h) (最大53kJ/h) (最大75kJ/h) (最大180kJ/h)
ポート [AT-GS950/8] [AT-GS950/16] [AT-GS950/24] [AT-GS950/48] 10/100/1000BASE-T (RJ-45コネクタ) × 8#3 × 16#3 × 24#4 × 48#4 オートネゴシエーション、10M/100M Full/Half固定設定、1000M Full固定設定 MDI/MDI-X 自動認識 SFPスロット × 2#3 × 4#4	ファンの有無 [AT-GS950/8] [AT-GS950/16] [AT-GS950/24] [AT-GS950/48] 無 有
使用ケーブル 10BASE-T UTP カテゴリー 3以上 100BASE-TX UTP カテゴリー 5以上 1000BASE-T UTP エンハンスド・カテゴリー 5以上	環境条件 動作時温度 0~45℃*10 動作時湿度 5~90% (結露なきこと) 保管時温度 -25~70℃ 保管時湿度 5~95% (結露なきこと)
切替スイッチ LED ON/OFF ボタン 1~4秒押下でLEDの点灯・消灯を切り替え。5~9秒押下で本製品を再起動。10秒以上押下で工場出荷時設定に戻し、本製品を再起動。	外形寸法 (突起部含まず) [AT-GS950/8] [AT-GS950/16] [AT-GS950/24] [AT-GS950/48] 280(W) × 180(D) 330(W) × 200(D) 440(W) × 250(D) × 44(H) mm × 44(H) mm × 44(H) mm
パフォーマンス#5 [AT-GS950/8] [AT-GS950/16] [AT-GS950/24] [AT-GS950/48] スイッチング方式 ストア&フォワード方式 最大パケット転送能力 (装置全体/64Byte) 11.90Mpps 23.80Mpps 35.71Mpps 71.42Mpps スイッチング遅延 1000M⇄1000M 5.5 μs (64Byte) 5.1 μs (64Byte) 4.4 μs (64Byte) 4.2 μs (64Byte) 100M⇄100M 13.0 μs (64Byte) 10.7 μs (64Byte) 8.3 μs (64Byte) 7.9 μs (64Byte) 10M⇄10M 101.8 μs (64Byte) 69.3 μs (64Byte) 46.3 μs (64Byte) 47.9 μs (64Byte) スイッチング・ファブリック 16Gbps 32Gbps 48Gbps 96Gbps メモリ容量 パケットバッファ 1MByte フラッシュメモリ 16MByte メインメモリ 128MByte MACアドレス登録数 16K#5 MACアドレス保持時間 300~600秒 VLAN登録数 255個 (VID=1~4,094)	パッケージ内容 本体、電源ケーブル*11、梱包内容、本製品をお使いの前に、英文製品情報*12、製品保証書 (1年間)、シリアル番号シール (2枚)、19インチラックマウントキット (1式)、ゴム足 (4個) オプション (別売) [-Z5] はデリバリースタンド AT-SPSX-Z5 1000BASE-SX (2連LC) AT-SPSX2-Z5 1000M MMF (2km) (2連LC)、広範囲温度対応 AT-SPLX10a-Z5 1000BASE-LX (2連LC) AT-SPBDM-A・B-Z5 1000M MMF (550m) (LC) AT-SPBD10-13・14-Z5 1000BASE-BX10 (LC) AT-SPBD40-13/14/1-Z5 1000M SMF (40km) (LC)、広範囲温度対応 AT-BRKT-J22 壁設置ブラケット AT-PWRCL-J01L/J01R L字型コネクタ電源ケーブル (左/右) AT-GS950/8, AT-GS950/16 オプション マグネットシートL 壁設置用磁石
サポート機能 ポートベースVLAN、タグVLAN (IEEE 802.1Q)、ゲストVLAN、マルチプルVLAN、QoS (IEEE 802.1p/DiffServ)、IEEE 802.1X 認証モード (Single Host/Multiple Host)、802.1X 暗号方式 (MD5/TLS/TTLs)、ダイナミックVLAN、ポートランキング (IEEE 802.3ad (Manual Configuration))、ポートミラーリング、フローコントロール*8、パケットストームプロテクション、ループガード (LDF検出)、HOLブロック防止、攻撃防御、IGMPv1/v2 スヌーピング、EAP/BPDU透過、RADIUSクライアント、Jumboフレーム対応*7、ログ、SNTP、統計情報表示、HTTP/TFTPによるファームウェアおよび設定ファイルダウンロード、省エネ機能 (エコLED機能、省電力イーサネット)	※1 対応SFPモジュール装着時 ※2 トラップ送信機能は未サポート ※3 10/100/1000BASE-Tポートのうち2ポートはSFPスロットとのコンボ (共用) ポート。 ※4 10/100/1000BASE-Tポートのうち4ポートはSFPスロットとのコンボ (共用) ポート。 ※5 表中では、K=1024 ※6 バックプレッシャー未サポート ※7 10000Byte以下 ※8 LED ON/OFF ボタンによって消灯可能 (エコLED) ※9 AT-GS950/8、AT-GS950/16はAT-SPLX10 (販売終了) またはAT-SPLX10a × 2使用時 AT-GS950/24、AT-GS950/48はAT-SPLX10 (販売終了) またはAT-SPLX10a × 4使用時 ※10 AT-GS950/24のみ、AT-SPBD10-13・14使用時の動作時温度は0~40℃です。 ※11 同梱の電源ケーブルはAC100V用です。AC200Vでご使用の場合は設置業者にご相談ください。 ※12 日本語版マニュアルのみに従って、正しくご使用ください。 ※13 Zは「デリバリースタンド」、下1桁目は提供年数を表します。 ※14 「広範囲温度対応」付きは、動作時温度が-40~85℃のSFPモジュールです。
LED POWER LED (SYSTEM LED) POWER (緑) 電源供給時に点灯 (SYSTEM) (赤) 内部ファン停止時に点灯 (AT-GS950/48のみ)	

外観図



安全のために
 ご使用の際は製品に添付されたマニュアルをお読みになり正しくご使用ください。

●CentreCOM, CentreNET, SwitchBlade, TELESYN, AlliedView, VCStackロゴ, EPSRingロゴ, LoopGuardロゴ, PoE plusロゴ, AT-UWC, Allied Telesis Unified Wireless Controller, SecureEnterpriseSDNロゴ, AT-VA, AT-Vista Manager はアライドテレシスホールディングス(株)の登録商標です。●Windows, Windows Server, Windows Vistaは、米国Microsoft Corporationの米国およびその他の国における登録商標または商標です。●その他、会社名および製品名は、各社の商標または登録商標です。●仕様および外観は、改良のため予告なく変更する場合があります。●お客様は、弊社販売製品を日本国外への持ち出しまたは「外国為替及び外国貿易法」にいう非居住者へ提供する場合は、「外国為替及び外国貿易法」を含む日本政府および外国政府の輸出関連法規を厳密に遵守することに同意し、必要とされるすべての手続きをお客様の責任と費用で行うことといたします。●弊社販売製品は日本国内仕様であり、日本国外においては製品保証および品質保証の対象外となり、製品サポートおよび修理など一切のサービスが受けられません。

ネットワーク構築などのご質問やご相談は **0120-860442** テレマーケティング (月~金/9:00~17:30) 販売店

製品のくわしい情報は (特長、仕様、構成図、マニュアル等) ホームページ **http://www.allied-telesis.co.jp/**

アライドテレシス株式会社 最寄りの営業所の連絡先は下記にてご確認ください
 〒141-0031 東京都品川区西五反田7-21-11 第2TOCビル 弊社ホームページ>>会社案内>>事業所一覧