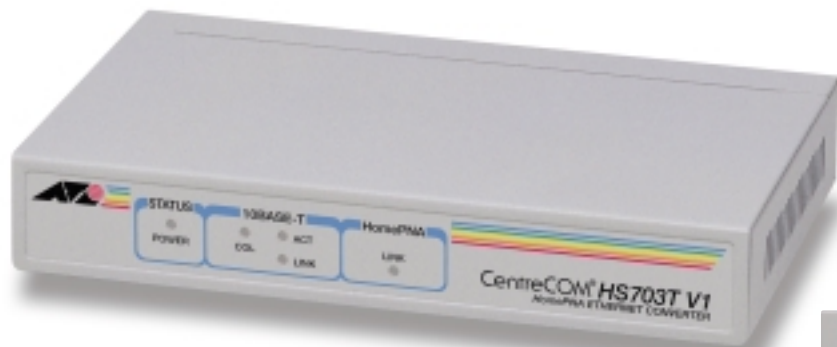


HomePNA 1.0 イーサネット/USBコンバーター

CentreCOM® HS703T/703U V1

CentreCOM® HS703T V1



CentreCOM® HS703U V1



CentreCOM HS703T V1は、HomePNA × 2ポート(電話機・電話コンセント接続)と10BASE-T × 1ポートを装備したHomePNAイーサネットコンバーターです。CentreCOM HS703U V1は、HomePNA × 2ポート(電話機・電話コンセント接続)とUSBプラグを装備したHomePNA USBコンバーターです。

HomePNA 1.0をサポートしておりますので、電話線を使用して最大150m、1Mbpsの通信が可能です。

既存の電話線を活用するため、工期の短縮とコスト削減ができ、また使用帯域が異なるため、電話との同時使用も可能です。本製品とHomePNAスイッチ(HS726/826TX V1)を組み合わせることにより、集合住宅のインターネット化に最適なソリューションを提供することができます。

特長

HomePNA 1.0 サポート

HomePNA 1.0に対応しておりますので、既存の電話線を使用して最大150m、1Mbpsの通信が可能です。

電話との同時使用が可能

高周波帯域を使用するため、同じ電話線上で音声通話との同時使用が可能です。(音声通話: 4kHz以下、HomePNA 1.0: 5.5MHz ~ 9.5MHz)

低コスト、短期間での導入可能

既存の電話線を活用するため、配線工事コストの削減、工事期間の短縮が可能です。また新設の場合もイーサネット並行配線と比べて部材費、工事費が安くつくため、HomePNA採用のメリットがあります。

イーサネット/USBコンバーターの2種類のラインアップ
ドライバー不要、簡単接続のイーサネットコンバーター(HS703T V1)と低コスト、小型軽量のUSBコンバーター(HS703U V1)の2タイプ用意。導入環境に合わせてお選びください。

送信出力、受信感度の調節が可能

イーサネットコンバーター(HS703T V1)はディップスイッチによりHomePNAポートの送信出力、受信感度を4段階で調節することが可能です。(通常は初期設定値でご利用ください)

本製品をお買い上げになる際は、必ず以下のことをご確認の上ご購入ください。
(電話線の配線状況によっては下記の場合でも通信不可の場合がございます)

1. コンバーター間の電話線の長さが150m以下であること
2. またその電話線が同一配線上であること(繋がっていること)

弊社は本体の故障に関する切り分けおよび修理は請け負いますが、本体部分以外の原因による動作不良については、責任を負いかねます。

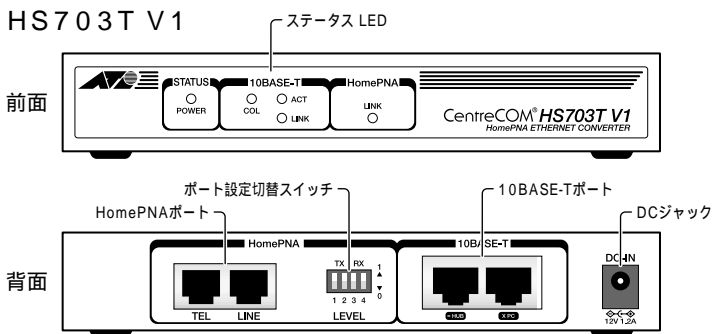
仕様

CentreCOM® HS703T/703U V1

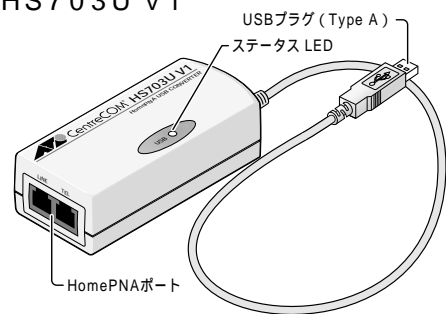
サポート規格	HS703T V1 : IEEE802.3 10BASE-T HomePNA 1.0 HS703U V1 : USB Ver.1.0/1.1 HomePNA 1.0	LED	HS703T V1 STATUS部 : POWER (緑) 電源の正常供給時に点灯 10BASE-T部 : COL (緑) コリジョン発生時に点滅 ACT (緑) データ送受信時に点滅 LINK (緑) リンク確立時に点灯 HomePNA部 : LINK (緑) リンク確立時に点灯 HS703U V1 : USB (緑) USBポート接続時に点灯
取得承認	EMI規格 : VCCI クラスB JATE : AC01-0579JP	電源部	HS703T V1 : 定格入力電圧 AC100V 定格周波数 50Hz/60Hz 最大入力電流 0.11A 平均消費電力 2.7W(最大3.2W) 平均発熱量 2.3kcal/h(最大2.6kcal/h) HS703U V1 : 平均消費電力 2.4W(最大2.7W) 平均発熱量 2.0kcal/h(最大2.3kcal/h)
データ転送速度	HS703T V1 : 10BASE-Tポート: 10Mbps(CSMA/CD) HomePNAポート: 1Mbps HS703U V1 : HomePNAポート: 1Mbps	環境条件	動作時温度: 0 ~ 40 動作時湿度: 80%以下(結露なきこと) 保管時温度: -20 ~ 60 保管時湿度: 95%以下(結露なきこと)
ポート	HS703T V1 : 10BASE-Tポート×1(MDI/MDI-Xどちらか一方使用可能) HomePNAポート : TEL ×1 : LINE ×1 HS703U V1 : USBポート×1 HomePNAポート : TEL ×1 : LINE ×1	外形寸法	HS703T V1 : 158(W)×100(D)×28(H)mm(突起部含まず) HS703U V1 : 95(W)×45(D)×28(H)mm(突起部含まず)
使用ケーブル	HomePNA : 電話用モジュラーケーブル(テレホンコード) USB : USBケーブル 10BASE-T : UTP カテゴリ3以上	重量	HS703T V1 : 450g HS703U V1 : 80g
対応OS	HS703U V1 : Windows® 9x(SE含)/2000/Me/XP	パッケージ内容	HS703T V1 : 本体、ユーザーマニュアル、製品保証書、 お客様インフォメーション登録カード、 シリアル番号シール、専用ACアダプター、 ゴム足、壁掛け用ネジキット HS703U V1 : 本体、ユーザーマニュアル、製品保証書、 お客様インフォメーション登録カード、 シリアル番号シール、テレホンコード(1m)、 ドライバーディスク
切替スイッチ	HS703T V1 : 送信出力、受信感度調整用ディップスイッチ(4段階)		
パフォーマンス	HS703T V1 : スイッチングモード: ストア&フォワード方式 通信モード : 半二重 スループット : 1.317pps(64Byte) メモリー容量 : 1MByte HS703U V1 : 通信モード : 半二重		

外観図 / 名称

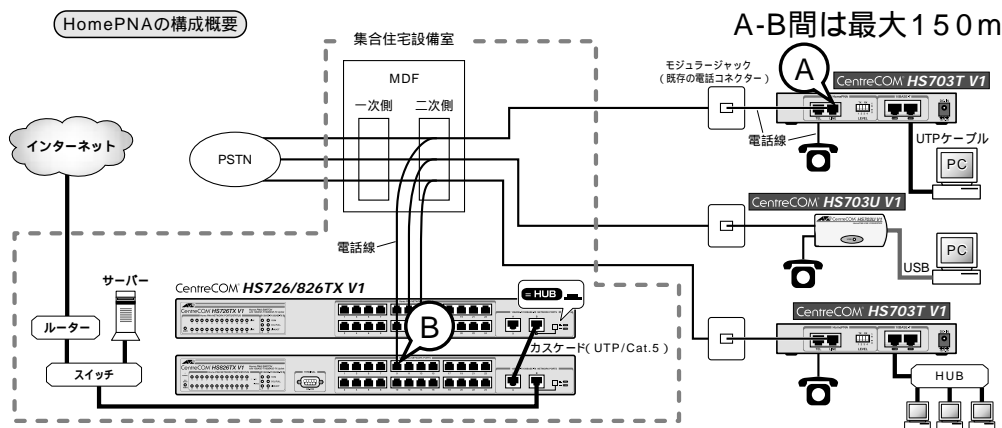
HS703T V1



HS703U V1



構成図



安全のために
ご使用の際は製品に添付されたマニュアルをお読みになり正しくご使用ください

ネットワーク構築などのご相談は
0120-860442
(月～金 / 9:00～17:30)

価格、その他製品に関しましてはホームページをご覧ください
<http://www.allied-tesis.co.jp>

アライドテレシス株式会社

販売店

- | | | | | | |
|--------|----------------------|------------------|-------|----------------------|------------------|
| 本社 | TEL 03-5437-6100(代表) | FAX 03-5437-6060 | 広島営業所 | TEL 082-542-2780(代表) | FAX 082-542-2785 |
| 北海道事業所 | TEL 011-716-3121(代表) | FAX 011-716-3126 | 岡山営業所 | TEL 086-801-3130(代表) | FAX 086-801-3135 |
| 東北事業所 | TEL 022-225-1510(代表) | FAX 022-225-1330 | 米子出張所 | TEL 0859-24-9250(代表) | FAX 0859-24-9259 |
| 中部事業所 | TEL 052-972-0175(代表) | FAX 052-972-0170 | 九州事業所 | TEL 092-481-2200(代表) | FAX 092-481-2212 |
| 北陸営業所 | TEL 076-265-3800(代表) | FAX 076-265-3805 | 沖縄営業所 | TEL 098-863-7288(代表) | FAX 098-863-7299 |
| 西日本事業所 | TEL 06-6304-7717(代表) | FAX 06-6304-7815 | | | |

CentreCOMとCentreNETはアライドテレシス(株)の登録商標です。
会社名及び製品名は、各社の商標または登録商標です。仕様及び外観は、改良のため予告なく変更する場合があります。