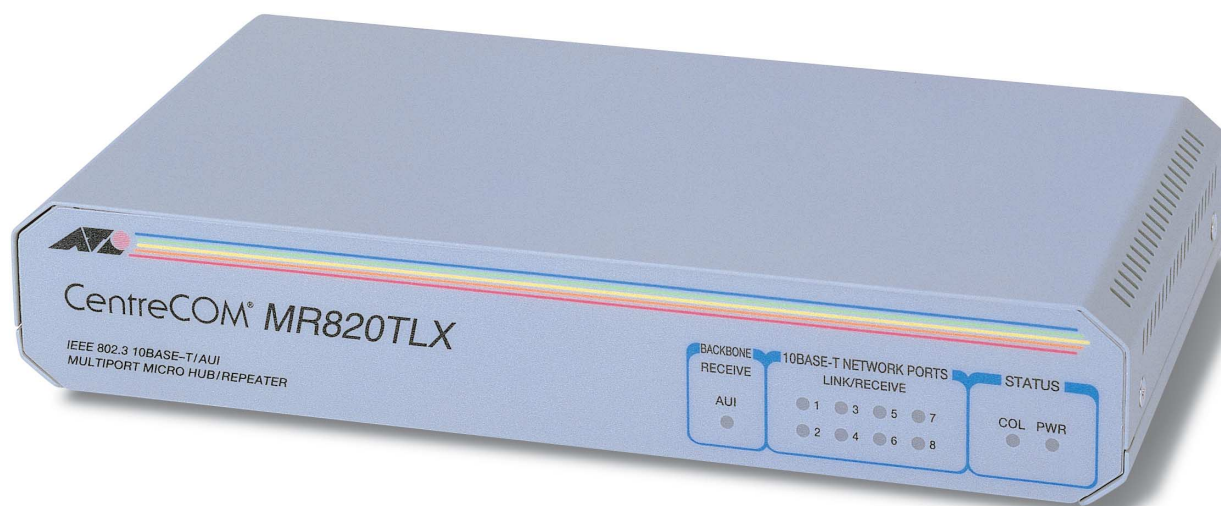


## 8ポート・HUB (AUI付き)

## CentreCOM® MR820TLX



CentreCOM MR820TLX

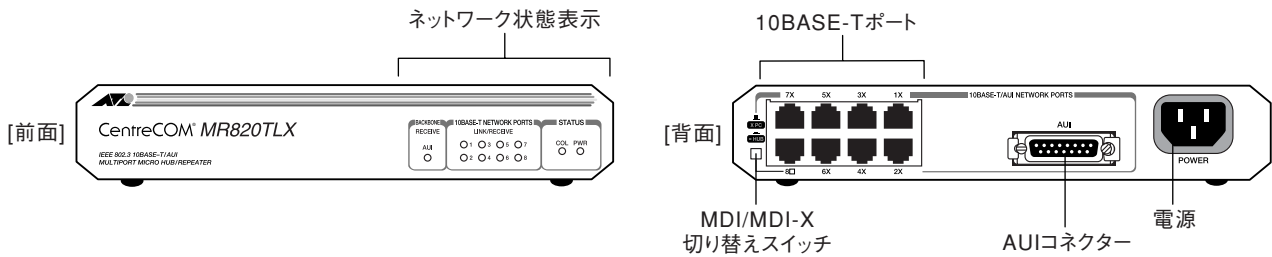
CentreCOM MR820TLXは、10BASE-Tを8ポート装備したHUBです。バックボーンポートとしてAUI (10BASE5)を装備し、10BASE-Tと同時に使用することができます。内部電源型でありながら、軽量化・コンパクトサイズを実現しました。また、オプションのマグネットKit Mを使用し、スチール製の机やパーテーションに取り付けることもできます。

## 特長

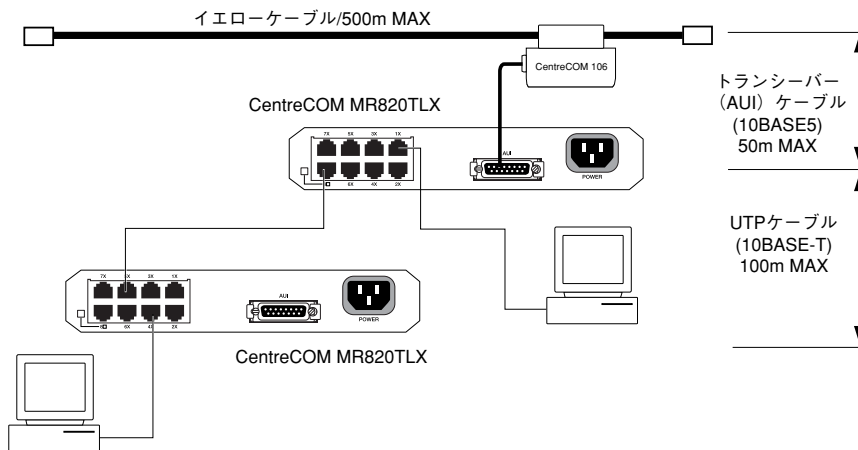
- 10BASE-Tを8ポート装備
- AUI (10BASE5)を1ポート装備し、既存のネットワークへの接続をサポート
- 軽量・コンパクトサイズの実現
- 第8ポートはMDI/MDI-X切替スイッチにより、ストレートケーブルでのカスケード接続が可能
- LEDによりネットワーク及び機器の状態がモニター可能
- オプション (別売) のマグネット Kit Mを取付可能
- オプション (別売) のブラケット AT-BRKT-J23を用いて壁面への取付が可能

準拠規格	IEEE802.3 (10BASE-T/5)
適合規格	EMI 規格：VCCI クラス A      安全規格：UL1950, CSA C22.2 No.950
通信速度	10Mbps (CSMA/CD)
ポート	10BASE-T (MDI-X) × 8 ポート ※第 8 ポートのみ MDI/MDI-X どちらか一方を切替使用可能 10BASE5 (AUI) × 1 ポート
使用ケーブル	10BASE-T：UTP ケーブル (カテゴリ 3 以上) 10BASE5：トランシーバー (AUI) ケーブル
LED	PWR (緑) : 電源の正常供給時に点灯 COL (橙) : コリジョン発生時に点灯 LINK/RECEIVE (緑) : LINK 成立時点灯、データ受信時点滅 (10BASE-T ポート) RECEIVE AUI (緑) : データ受信時点滅 (10BASE5 ポート)
電源部	入力電圧 : AC100-240V * 同梱の電源ケーブルは AC100V 用です 周波数 : 50/60Hz 最大入力電流 : 0.3A 平均消費電力 : 12W (最大 15W) 平均発熱量 : 10kcal/h (最大 13kcal/h)
環境条件	動作時温度 : 0 ~ 40℃      動作時湿度 : 80% 以下 (結露なきこと) 保温時温度 : -20 ~ 60℃      保温時湿度 : 95% 以下 (結露なきこと)
外形寸法	210 (W) × 107 (D) × 38 (H) mm (突起部含まず)
質量	680g (本体のみ)
パッケージ内容	本体、AC100V 用電源ケーブル、マニュアル、保証書

外観図 / 名称



構成図



**安全のために**  
ご使用の際は製品に添付されたマニュアルをお読みになり正しくご使用ください

ネットワーク構築などのご相談は  
**0120-860442**  
(月～金 / 9:00～17:30)

価格、その他製品に関しましてはホームページをご覧ください  
<http://www.allied-telesis.co.jp/>

アライドテレシス株式会社

- (本社) TEL 03-5437-6100 (代表)
- (北海道事業所) TEL 011-716-3121 (代表)
- (東北事業所) TEL 022-225-1510 (代表)
- (北関東事業所) TEL 048-650-6081 (代表)
- (中部事業所) TEL 052-972-0175 (代表)
- (北陸営業所) TEL 076-265-3800 (代表)
- (西日本事業所) TEL 06-6373-6430 (代表)
- (中四国事業所) TEL 082-542-2780 (代表)
- (岡山営業所) TEL 086-801-3130 (代表)
- (米子出張所) TEL 0859-24-9250 (代表)
- (九州事業所) TEL 092-481-2200 (代表)
- (沖縄営業所) TEL 098-863-7288 (代表)

販売店

©CentreCOM と CentreNET はアライドテレシスホールディングス(株)の登録商標です。  
○会社名及び製品名は、各社の商標または登録商標です。 ○仕様及び外観は、改良のため予告なく変更する場合があります。