

CentreCOM® RG107TX/B

マネージメント
機能

Switch



10/100TX
7 Ports 1 Uplink

CentreCOM RG107TX/Bは、10BASE-T/100BASE-TXポートを7ポートと同アップリンクポートを1ポート装備した企業向けインテリジェントスイッチです。従来のインテリジェントスイッチに比べ大幅な低価格化とコンパクト化によってマネージメント機能をデスクトップ環境にまで拡大し、企業のさらなるTCO削減が可能になります。

特長

ネットワーク管理機能

Telnet, SNMP, Pingにより装置のコンフィグレーションや状態の管理ができます。また、FTP, TFTPによってファームウェアをアップデートできるなど、センターからの集中管理が可能です。

オートネゴシエーション

全ポートが10Mbps/100Mbps、Full Duplex/Half Duplexの自動認識に対応しています。10Mbps/100Mbps混在環境においても導入が容易になっています。また、各ポートごとに設定を固定することも可能です。

アクセスフィルター

本装置あての packets に対して、IPアドレスとサービス (Telnet, SNMP など) をもとしたフィルターを設定することができ、第三者からの侵入を防止し、アクセス制御を行うことができます。

フローコントロール

ジャム信号 (バックプレッシャー) または PAUSE フレーム (IEEE802.3x) を使用して、接続機器との間でトラフィックの輻辳に対する相互制御を行います。100Mbpsの受信パケットを10Mbpsポートに転送する場合や、1つのポートにパケットが集中する場合に効果的です。

省スペース設置

内蔵電源を採用しています。また、縦置き (スタンド付属)・壁掛 (壁掛けブラケット付属) 設置ができます。

- SNMP
- アクセスフィルター
- フローコントロール
- DHCPクライアント
- 省スペース
- ファンレス

OPTION

■ マグネット Kit

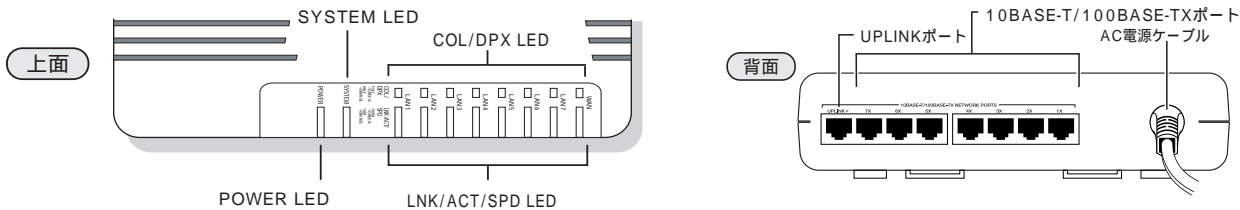
本データシートでは、製品名中の「CentreCOM」は一部省略しています。

SWITCH Total Networking Solutions

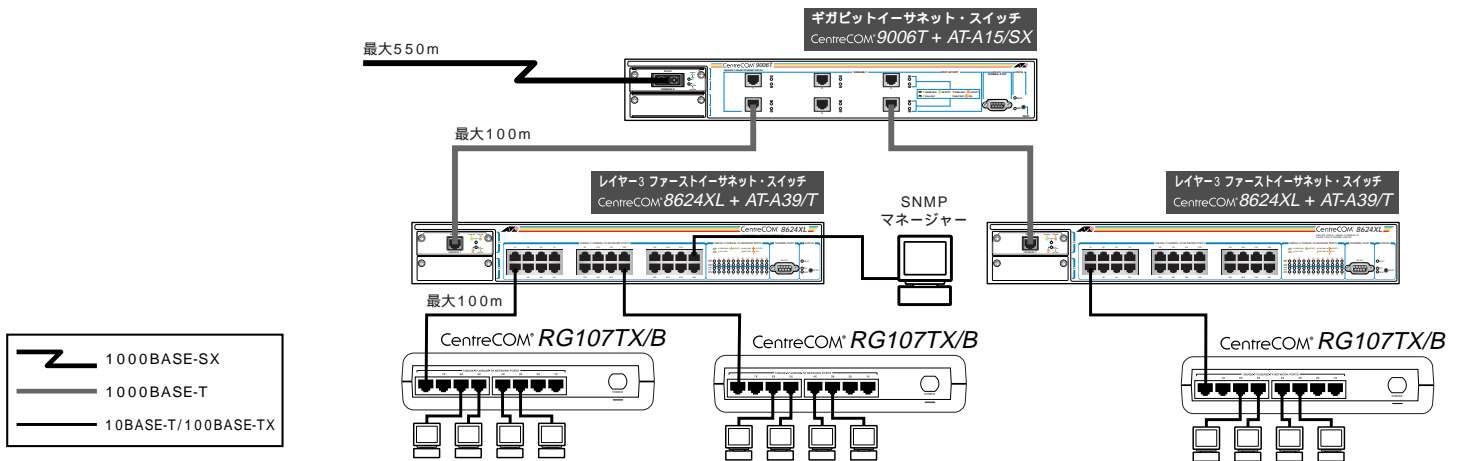
CentreCOM® RG107TX/B

仕様	
サポート規格	IEEE802.3 10BASE-T、IEEE802.3u 100BASE-TX、IEEE802.3x Flow Control
マネージメント	SNMP MIB MIB IX(RFC1213) Ethernet-like MIB(RFC1643) Trap Telnet、FTP、TFTP、Ping
適合規格	EMI規格 VCCIクラスB
ポート	ポート1~7 10BASE-T/100BASE-TX(MDI-X)x7 UPLINKポート 10BASE-T/100BASE-TX(MDI)x1 Full Duplex/ Half Duplex/ オートネゴシエーション コンソールポート RS-232 ミニDIN 8ピン(メス)x1
使用ケーブル	10BASE-T UTP カテゴリー3以上 100BASE-TX UTP カテゴリー5以上
パフォーマンス	スイッチングモード ストア & フォワード スループット 100M 100M 148,810pps(64Byte) 10M 10M 14,881pps(64Byte) スイッチング遅延 100Mbps : 1.4µsec(64Byte) 10Mbps : 6.0µsec(64Byte) スイッチング・ファブリック 4.2Gbps メモリー容量 パケットバッファ 256KByte メインメモリー 8MByte MACアドレス登録数 4K(最大)
サポート機能	DHCPクライアント、アクセスフィルター、フローコントロール、イーサネット統計情報表示
LED	LINK/ACT/SPD (緑)10Mbpsでリンク確立時に点灯 データ転送時に点滅 (橙)10Mbpsでリンク確立時に点灯 データ転送時に点滅 COL/DPX (緑)Full Duplex接続時に点灯 (橙)Half Duplex接続時に点灯 コリジョン発生時に点滅 SYSTEM (橙)システム異常時に点灯 ソフトウェアのダウンロード中に点滅 POWER (緑)電源の供給時に点灯
電源部	定格入力電圧 AC100V 入力電圧範囲 AC90-110V 定格周波数 50/60Hz 平均消費電力 5.3W(最大6.0W) 平均発熱量 4.6kcal/h(最大5.2kcal/h) 最大入力電流 0.2A
環境条件	動作時温度 0 ~ 40 動作時湿度 80%以下(結露なきこと) 保管時温度 -20 ~ 60 保管時湿度 95%以下(結露なきこと)
外形寸法	200(W)x150(D)x48(H)mm(突起部含まず)
重量	約560g
パッケージ内容	本体、ユーザーマニュアル、縦置きスタンド、RS-232ケーブル、壁掛けブラケット、製品保証書、お客様インフォメーション登録カード、シリアル番号シール(3枚)
オプション(別売)	マグネット Kit M

外観図



構成図



CentreCOMとCentreNETはアライドテレシス(株)の登録商標です。
仕様及び外観は、改良のため予告なく変更する場合があります。



安全のために

ご使用の際は製品に添付されたマニュアルをお読みになり正しくご使用ください。

ネットワーク構築などのご質問やご相談は

製品のくわしい情報は特長仕様構成図マニュアル等



0120-860442(月~金/9:00~17:30)

<http://www.allied-telesis.co.jp/>

アライドテレシス株式会社

販売店

本社 TEL 03-5437-6100(代表) FAX 03-5437-6060
北海道事業所 TEL 011-716-3121(代表) FAX 011-716-3126
東北事業所 TEL 022-225-1510(代表) FAX 022-225-1330
中部事業所 TEL 052-972-0175(代表) FAX 052-972-0170
北陸事業所 TEL 076-265-3800(代表) FAX 076-265-3805
西日本事業所 TEL 06-6304-7717(代表) FAX 06-6304-7815

広島営業所 TEL 082-542-2780(代表) FAX 082-542-2785
岡山営業所 TEL 086-801-3130(代表) FAX 086-801-3135
米子出張所 TEL 0859-24-9250(代表) FAX 0859-24-9259
九州事業所 TEL 092-481-2200(代表) FAX 092-481-2212
沖縄営業所 TEL 098-863-7288(代表) FAX 098-863-7299