

5/8ポート・タップ型HUB (10BASE-T)

CentreCOM® **RH505TP/RH508TP**

電源内蔵



CentreCOM RH505TPは5ポート、CentreCOM RH508TPは8ポートの10BASE-Tを装備したコンパクトな電源内蔵のHUBです。本体裏面にマグネットが装備されているため、机やラック等の金属面に簡単に設置できます。

特長

プラスチックボディで軽量化を実現

電源内蔵で、このコンパクトサイズ

マグネット装備でオフィスのスチール製ラックや机の側面はもちろん、自宅の小さなスペースにも簡単に設置できます。

カスケード切替スイッチ装備でストレートケーブルでのカスケード接続が可能

サポート規格	IEEE802.3
取得承認	EMI 規格 / VCCI-class A
データ転送速度	10Mbps (CSMA/CD)
ポート	RH505TP : 10BASE-T (MDI-X) × 5ポート RH508TP : 10BASE-T (MDI-X) × 8ポート RH505TPは第5ポート、RH508TPは第8ポートを切替えスイッチにてMDIに切替え可能
切替えスイッチ	MDI/MDI-X : カスケード接続時切替
使用ケーブル	UTP ケーブル (カテゴリ 3 以上)
LED	LNK/RX (緑色) : LINK 確立時に点灯。データの送受信時に点滅 COL (黄色) : コリジョン発生時に点滅 PWR (緑色) : 電源供給時に点灯
電源部	入力電圧 : AC90V ~ 110V 周波数 : 50/60Hz 平均消費電力 : RH505TP : 2.0W RH508TP : 2.5W 消費電流 : 0.2 A (最大) 発熱量 : RH505TP : 1.7Kcal/h RH508TP : 2.2Kcal/h
環境条件	動作時 : 温度 0 ~ 40 湿度 80%以下 (結露なきこと) 保管時 : 温度 - 20 ~ 60 湿度 95%以下 (結露なきこと)
外形寸法	254 (W) × 57 (D) × 35 (H) mm 突起部含まず
重量	370g (ACケーブル含む)
パッケージ内容	本体 (AC電源ケーブル付)、マニュアル、保証書、登録カード

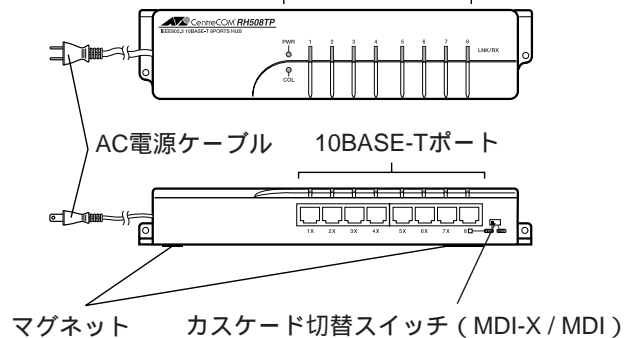
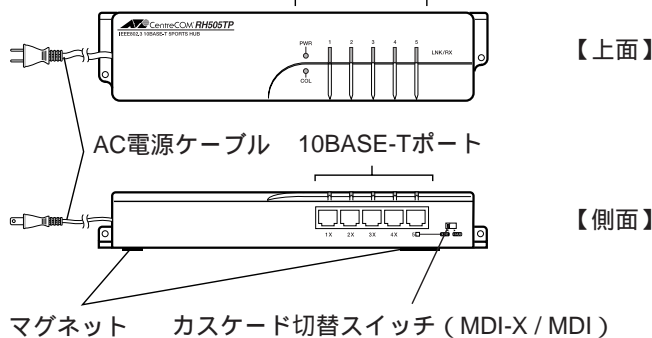
外観図 / 名称

RH505TP

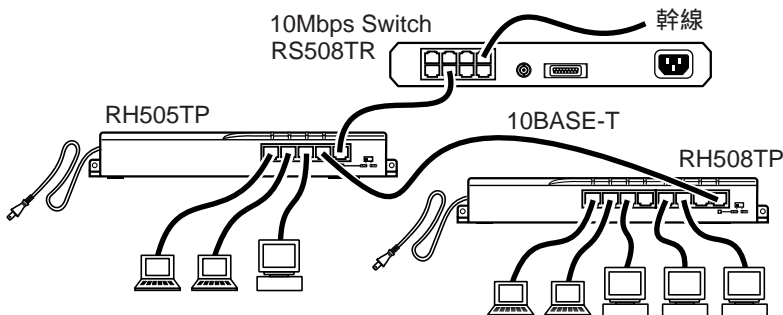
RH508TP

HUBステータスLED / ネットワーク状態表示

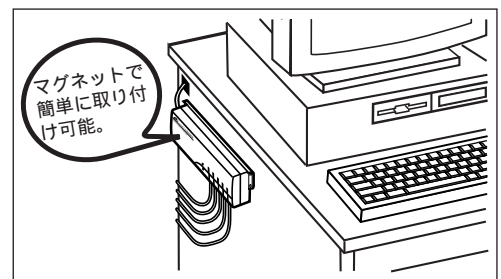
HUBステータスLED / ネットワーク状態表示



構成図



設置例



ネットワーク構築などのご相談は
0120-860442 (月~金 / 9:00 ~ 17:30)

価格、その他製品に関しましてはホームページをご覧ください
<http://www.allied-tesis.co.jp>

アライドテレシス株式会社

販売店

本社 〒141-8635 東京都品川区東五反田4-6-6高輪台グリーンビル TEL 03-3443-5640(代表) FAX 03-3443-2443
 北海道事業所 〒060-0807 札幌市北区北7条西4-17-1竹山ビル TEL 011-716-3121(代表) FAX 011-716-3126
 東北事業所 〒980-0022 仙台市青葉区五橋1-7-15ピースビル五橋 TEL 022-225-1510(代表) FAX 022-225-1330
 中部事業所 〒460-0002 名古屋市中区丸の内3-18-22丸の内CTビル TEL 052-972-0175(代表) FAX 052-972-0170
 西日本事業所 〒532-0011 大阪市淀川区西中島6-1-1新大阪プライムタワー TEL 06-6304-7717(代表) FAX 06-6304-7815
 九州事業所 〒812-0011 福岡市博多区博多駅前2-17-26オオエビル TEL 092-481-2200(代表) FAX 092-481-2212
 沖縄営業所 〒900-0015 沖縄県那覇市久茂地2-8-1 沖縄大京ビル TEL 098-863-7280(代表) FAX 098-863-7299