

## CentreCOM® RPS8000/PWR8000

Switch



CentreCOM® RPS8000



CentreCOM® PWR8000

CentreCOM RPS8000は、アライドテレシス製スイッチCentreCOM 8200/9000シリーズ(レイヤー2スイッチ)、CentreCOM 8600/8700/9600シリーズ(レイヤー3スイッチ)用のリダンダント電源装置です。スイッチ本体に内蔵されている電源が故障した場合、本リダンダント電源により、スイッチ本体は動作を続けることが可能です。また、スイッチ本体の電源と本リダンダント電源を別系統の電源ラインから供給させることで、サーキットブレーカーの遮断などによる商用電源の供給停止に対応することができます。

### 特長

#### ●電源ロードシェアリング

スイッチ本体の電源とロードシェアリングを行い、一方の電源装置の故障または停電の際に、システムを停止することなくもう一方の電源装置単独でスイッチに電源を供給します。

#### ●最大4台のスイッチに対応

1台のRPS8000で1台のスイッチにリダンダント電源を供給できます。さらにオプションのPWR8000を最大3個まで追加することができます。これにより1つのRPS8000で最大4台のスイッチにリダンダント電源を供給することが可能です。

### 対応機種

対応機種、および対応ソフトウェアバージョンについては下表をご参照ください。

対応機種	CentreCOM 8216FXL/SC	CentreCOM 8216FXL/SMSC	CentreCOM 8224XL	CentreCOM 9006SX/SC	
対応ソフトウェアバージョン	2.2.0J 以降	2.2.1J 以降	2.2.0J 以降	2.2.0J 以降	
対応機種	CentreCOM 8624XL	CentreCOM 8724XL/8748XL	CentreCOM 8724SL/8748SL	CentreCOM 9606SX/SC	CentreCOM 9606T
対応ソフトウェアバージョン	2.2.2 以降	2.3.1 以降	2.6.1 以降	2.2.2 以降	2.2.2 以降

※ ソフトウェアの最新バージョンは、弊社ホームページ (<http://www.allied-teleasis.co.jp/>) より、ダウンロードが可能です。

本データシートでは、製品名中の「CentreCOM」を一部省略しています。

# CentreCOM® RPS8000/PWR8000

## 仕様

### CentreCOM® RPS8000

適合規格	EMI規格 安全規格	VCCIクラスA UL1950, CSA-C22.2 No.950
電源部	定格入力電圧 入力電圧範囲 定格周波数 最大入力電流	AC100-120V/AC200-240V(切替設定不要) AC90-255V 50/60Hz 8.0A(AC100-120V時) <sup>*1</sup> 4.0A(AC200-240V時) <sup>*1</sup>
	定格出力 平均発熱量	供給先製品仕様に依存(最大出力 340W) 供給先製品仕様に依存
環境条件	動作時温度 動作時湿度 保管時温度 保管時湿度	0℃～40℃ 80%以下(結露なきこと) -20℃～60℃ 95%以下(結露なきこと)
外形寸法	441(W)×358(D)×66(H)mm(突起部含まず)	
質量	6.8kg <sup>*2</sup>	
パッケージ内容	RPS8000本体、PWR8000(本体に1台装着済み)、AC電源ケーブル <sup>*3</sup> 、DC電源ケーブル(50cm)、19インチラックマウントキット(1式)、インストレーションガイド、製品保証書(2枚)、シリアル番号シール(5枚)	
オプション(別売)	CentreCOM PWR8000 追加電源ユニット	

### CentreCOM® PWR8000

適合規格	EMI規格 安全規格	VCCIクラスA UL1950, CSA-C22.2 No.950
LED	POWER (緑)	電源供給時に点灯
電源部	定格入力電圧 入力電圧範囲 定格周波数 最大入力電流	AC100-120V/AC200-240V(切替設定不要) AC90-255V 50/60Hz 3.0A(AC100-120V時) 1.5A(AC200-240V時)
	定格出力 平均発熱量	供給先製品仕様に依存(最大出力 85W) 供給先製品仕様に依存
環境条件	動作時温度 動作時湿度 保管時温度 保管時湿度	0℃～40℃ 80%以下(結露なきこと) -20℃～60℃ 95%以下(結露なきこと)
外形寸法	109(W)×255(D)×64(H)mm(突起部含まず)	
質量	1.2kg	
パッケージ内容	本体、DC電源ケーブル(50cm)、インストレーションガイド、製品保証書、シリアル番号シール(3枚)	

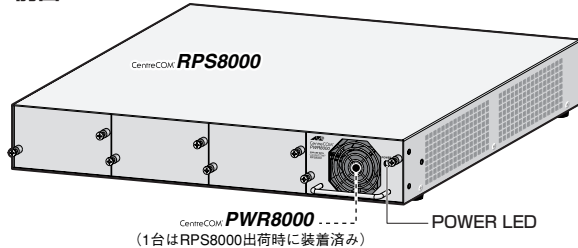
\*1 CentreCOM PWR8000 を4台装着時

\*2 PWR8000(1台)を含む

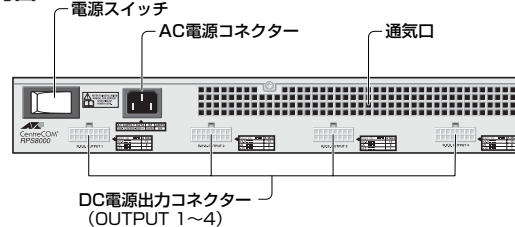
\*3 RPS8000に同梱のAC電源ケーブルはAC100V用です。AC200Vでご使用の場合は、設置業者にご相談ください。

## 外観図

### 前面

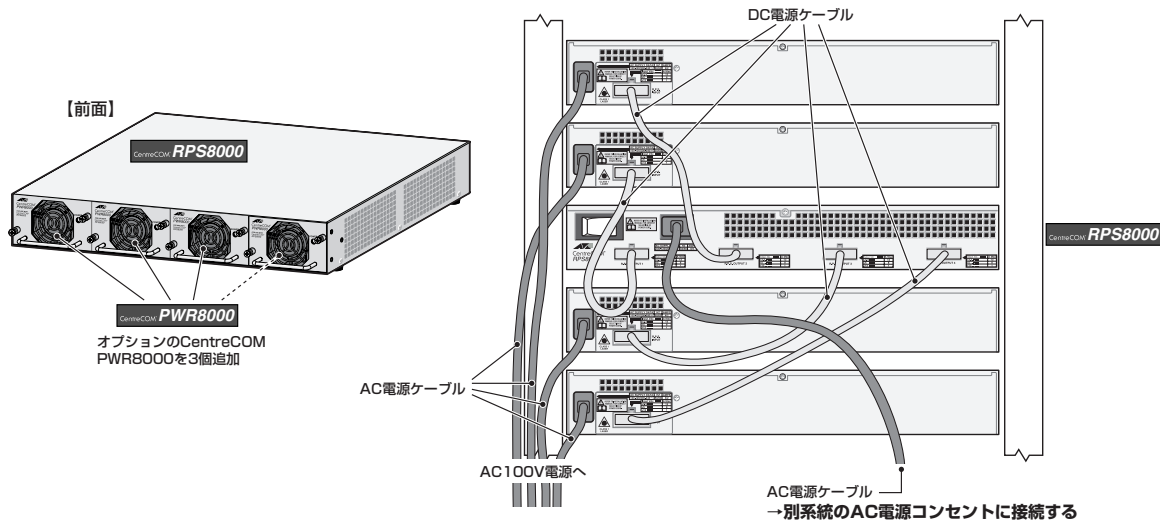


### 背面



## 構成図

### オプションのCentreCOM PWR8000を3個追加して、4台のスイッチに接続した場合



CentreCOM RPS8000の電源と各スイッチの電源を別系統にすることにより、サーキットブレーカーの遮断などによる商用電源の供給停止に対応することができます。

- CentreCOMはアライドテレシスホールディングス(株)の登録商標です。●仕様および外観は、改良のため予告なく変更する場合があります。
- 弊社製品を日本国外へ持ち出されるお客様は、下記窓口へご相談ください。



**安全のために**  
ご使用の際は製品に添付されたマニュアルをお読みになり正しくご使用ください。

ネットワーク構築などのご質問やご相談は  
製品のくわしい情報は 特長、仕様、構成図、マニュアル等

☎ **0120-860442** (月～金/9:00～17:30)  
<http://www.allied-tesis.co.jp/>

## アライドテレシス株式会社

販売店

〈本社〉 TEL 03-5437-6100(代表) 〈西関東事業所〉 TEL 045-228-6861(代表) 〈中国事業所〉 TEL 082-542-2780(代表)  
 〈北海道事業所〉 TEL 011-716-3121(代表) 〈名古屋事業所〉 TEL 052-972-0175(代表) 〈四国事業所〉 TEL 087-811-3520(代表)  
 〈東北事業所〉 TEL 022-225-1510(代表) 〈北陸事業所〉 TEL 076-265-3800(代表) 〈九州事業所〉 TEL 092-481-2200(代表)  
 〈北関東事業所〉 TEL 048-650-6081(代表) 〈大阪事業所〉 TEL 06-6373-6430(代表) 〈沖縄営業所〉 TEL 098-863-7288(代表)

