

## AT-TQ2401



IEEE802.11b/g		
IEEE802.11a		
W52	W52	W53

Wireless LAN

10/100TX  
1 Port 自動認識

AT-TQ2401 は IEEE 802.11a と b/g を切り替えて使用可能な、WPA/WPA2 (Wi-Fi Protected Access) セキュリティー対応のアクセスポイント (AP) です。IEEE 802.3af PoE (Power over Ethernet) 規格にも対応していますので、CentreCOM FS900M-PS シリーズなどの給電スイッチから、ネットワークケーブル経由で電源供給を受けることもでき、設置場所の選定が容易です。

### 特長

#### ● Power over Ethernet<sup>※1</sup>

IEEE 802.3af 準拠の Power over Ethernet 機能 (PoE: イーサネット経由の受電機能) を搭載しており、1本のイーサネットケーブルで通信データの送受信と電源の受電が可能です。

(クラス3相当)

#### ● WPA セキュリティー

WPAにより、クライアントごとに独立した暗号キーを生成しますので、セキュリティーを高められるとともに管理者をキー管理のわずらわしさから解放します。

#### ● AES (Advanced Encryption Standard)

暗号方式は従来の RC4 に基づく WEP、TKIP に加えて AES も使用可能です。IEEE 802.1X を使用しない場合も、WPA-PSK (Pre-Shared Key) により、AES の使用が可能です。AES にはハードウェアで対応していますので、AES を使用することによるパフォーマンスの低下はありません。

#### ● その他のセキュリティー機能

SSID の隠蔽 (ビーコン信号に SSID を含めないようにし、SSID を ANY もしくは設定なしとした無線端末との接続を禁止)、MAC アドレスフィルタリング設定が可能です。また、無線端末同士の通信禁止、管理用コンピューターの限定、無線 LAN からの本体宛アクセスの禁止などの設定も可能です。

#### ● リンクリレー機能

有線 LAN 側のリンクダウン時に無線側のリンクも切断することで、無線クライアントに対して別 AP への接続を促します。

#### ● WDS (Wireless Distribution System)

無線経由で複数 AP 間のブリッジが可能です。ケーブル工事なしに電波が届かない死角を消すことができます。WPA 暗号化によりブリッジ間セキュリティーが確保されます。

#### ● 隣接 AP 検出機能

隣接 AP の検出機能により、干渉対策を迅速に行うことができます。

#### ● アソシエーション数制限機能

AP へのクライアント同時接続台数を制限することにより、負荷分散することが可能です。

#### ● IEEE 802.11a、b/g 切り替え使用可能

後方互換性の高い IEEE 802.11b/g、干渉の少ない IEEE 802.11a を切り替えて使用が可能です。

#### ● 各種無線 (RF) 調整機能搭載

出力の調整 (5段階) が可能で、無線セルサイズの調整による干渉の回避やセキュリティー向上が可能です。RTS/CTS 使用による隠れ端末問題への対応も可能です。Atheros 社規格 Super A/G による高速化にも対応しています。

- IEEE 802.11a、b/g 切り替え使用
- WPA / WPA2
- 64/128/152bit WEP
- SSID 隠蔽
- アンテナダイバーシティ
- PoE
- Web マネージメント
- MDI/MDI-X 自動切替
- Syslog
- リンクリレー
- マグネット付
- Ping

#### OPTION

- 天井・壁設置ブラケット
- PoE+ インジェクター

● Wi-Fi CERTIFIED ロゴは Wi-Fi Alliance の登録商標です。

※1 弊社 PoE スイッチによる給電可能な最大許容台数は、弊社ホームページの「製品 / 動作検証」をご覧くださいませうお願いいたします。弊社ホームページ <http://www.allied-telesis.co.jp/>

# AT-TQ2401

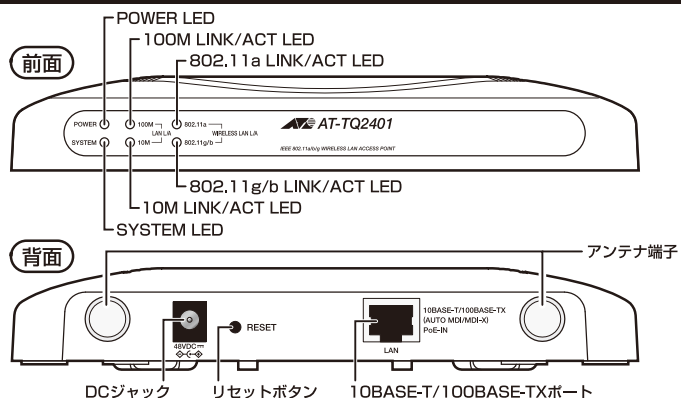
## 仕様

適合規格	EMI 規格 安全規格 EU RoHS 指令 電波法に基づく技術基準	VCCL クラス B UL60950-1、CSA-C22.2 No.60950-1
	相互接続認定	004WWA0611 004GZA0169 004XWA0084 Wi-Fi (WPA パーソナル (WPA-PSK)、WPA エンタープライズ (WPA-EAP)、WPA2 パーソナル (WPA2-PSK)、WPA2 エンタープライズ (WPA2-EAP))
無線部	準拠規格 (国際規格) (国内規格) 周波数帯域 変復調方式 情報変調方式 アクセス制御方式 アンテナ形式 アンテナダイバーシティ データ通信速度*2 サービスエリア*3 (通信速度自動切替時) チャンネル 空中線電力 推奨接続台数	IEEE 802.11、IEEE 802.11a (W52/W53)*1、IEEE 802.11b、IEEE 802.11g RCR STD-33、ARIB STD-T66、ARIB STD-T71 2400 ~ 2497MHz 5150 ~ 5350MHz 802.11a/g : OFDM 方式 802.11b : DS-SS 方式 802.11a/g : BPSK、QPSK、16QAM、64QAM 802.11b : CCK、DQPSK、DBPSK CSMA/CA + Ack with RTS/CTS 1/4λモノポールアンテナ (802.11a/b/g 共用) 空間ダイバーシティ 802.11a/g : 54/48/36/24/18/12/9/6Mbps 自動切替 802.11b : 11/5.5/2/1Mbps 自動切替 802.11a : 屋内 100m 802.11b : 屋外 100m、屋内 100m 802.11g : 屋外 100m、屋内 100m 802.11a : 8 チャンネル (W52/W53)*1 802.11b : 14 チャンネル 802.11g : 13 チャンネル 10mW/MHz 以下 20 台
セキュリティー機能	認証方式	オープンシステム認証、共有キー認証、IEEE 802.1X (802.1X/EAP 認証 : EAP-TLS、EAP-TTLS / MSCHAPv2、PEAPv0 / EAP-MSCHAPv2、PEAPv1 / EAP-GTC、EAP-SIM)*7 WPA (エンタープライズ パーソナル) WPA2 (エンタープライズ パーソナル) WEP : 64/128/152 ビット WPA / WPA2 : AES、TKIP
	暗号化	MACアドレスフィルタリング数 256 個 隣接AP検出、SSID隠蔽、無線端末間通信禁止 内蔵 RADIUSサーバー100 ユーザー (外部サーバーの指定可)
サポート機能	WDS (WEP、WPA-PSK による暗号化)、Super A/G*4、XR (eXtended Range)*4、電波出力の強度設定	
管理機能	日本語 Web GUI による設定、設定とユーザーデータベースのバックアップとリストア、ファームウェアの更新、ロギング、統計情報表示、ping、DHCPクライアント、NTPクライアント、アンチセッション制限、外部 RADIUS サーバーによる RADIUS アカウンティング、リンクリレー	
有線部	準拠規格	IEEE 802.3 10BASE-T IEEE 802.3u 100BASE-TX IEEE 802.3x Flow Control IEEE 802.3af Power over Ethernet

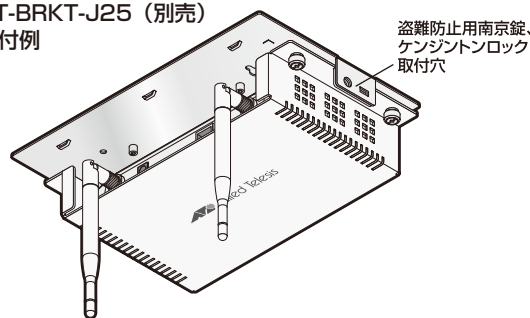
有線部 (つづき)	データ通信速度 ポート アクセス制御方式 使用ケーブル	10Mbps/100Mbps 10BASE-T/100BASE-TX (PoE-IN、RJ-45 コネクター) × 1 オートネゴシエーション、MDI/MDI-X自動認識 CSMA/CD 非 PoE PoE*8 10BASE-T UTP カテゴリー 3 以上 100BASE-TX UTP カテゴリー 5 以上
LED	ポート LED LAN L/A 100M (緑) 10M (橙) Wireless LAN L/A 802.11a (緑) 802.11g/b (緑) ステータス LED POWER (緑) SYSTEM (橙)	100Mbps でリンク確立時に点灯、データ転送時に点滅 10Mbps でリンク確立時に点灯、データ転送時に点滅 802.11a でリンク検索時に遅点滅、パケット送受信時に速点滅 802.11g/b でリンク検索時に遅点滅、パケット送受信時に速点滅 電源供給時に点灯 起動処理中に点灯
電源部 (ACアダプター使用時)	定格入力電圧 入力電圧範囲 定格周波数 定格入力電流 最大入力電流 (実測値) 平均消費電力 平均発熱量	AC100-240V AC90-264V 50/60Hz 0.16A 0.14A 5.0W (最大 8.5W) 18kJ/h (最大 30kJ/h)
(PoE 受電時)	IEEE 802.3af 準拠 (クラス 3)	
環境条件	動作時温度 動作時湿度 保管時温度 保管時湿度	0 ~ 40°C 80% 以下 (結露なきこと) -20 ~ 60°C 95% 以下 (結露なきこと)
外形寸法	179 (W) × 108 (D) × 29 (H) mm (突起部含まず)	
質量	230g (アンテナを含む、ACアダプターを含まない)	
パッケージ内容	本体、外部アンテナ (2本)、ACアダプター、電源ケーブル*5*6、UTPケーブル (3.0m カテゴリー 5 1本)、使用上のご注意、ソフトウェア使用権許諾契約書、製品保証書、シリアル番号シール (2枚)、マグネットキット (4個)、ウォールマウントキット (タッピングスクリュー × 2、プラスチックアンカー × 2)、ゴム足 (4個)	
オプション (別売)	AT-BRKT-J25 天井・壁設置ブラケット AT-6101GP PoE+ インジェクター	

- \*1 従来の中心周波数 (J52) はサポートされません。J52のみを使用した無線 LAN 機器とはチャンネルが異なるために通信できませんのでご注意ください。
- \*2 802.11a は、電波法により屋外での使用が禁止されています。
- \*3 表示の数値は、無線 LAN 規格上の最大値であり、実際のデータ転送速度を示すものではありません。
- \*4 表示の数値は試験環境下で最大出力での参考値であり、実際の距離は使用時の環境や設定に依存します。
- \*5 接続先の無線端末も同機能をサポートしている必要があります。
- \*6 電源ケーブル長は 1.8m です。
- \*7 同梱の電源ケーブルは AC100V 用です。AC200V でご使用の場合は設置業者にご相談ください。
- \*8 内蔵 RADIUS サーバー利用時は、MS-PEAP (MSCHAPv2) のみ対応します。
- \*9 8 線結線のストレートタイプの UTP ケーブルをお勧めします。

## 外観図



## AT-BRKT-J25 (別売) 取付例



\* 南京錠、ケンジントンロックは付属していません。

**安全のために**  
ご使用の際は製品に添付されたマニュアルをお読みになり正しくご使用ください。

●CentreCOM、CentreNET、SwitchBlade、TELESYN、SwimView、Swim Manager、SwimSuite、SkyMarshal、AlliedView、VCStack、EPSRing、AT-UWC、Allied Telesis Unified Wireless Controllerはアライドテレシスホールディングス(株)の登録商標です。●Windows、Windows Server、Windows Vistaは、米国Microsoft Corporationの米国およびその他の国における登録商標または商標です。●その他、会社名および製品名は、各社の商標または登録商標です。●仕様および外観は、改良のため予告なく変更する場合があります。●お客様は、弊社販売製品を日本国外への持ち出しまたは「外国為替及び外国貿易法」にいう非居住者へ提供する場合、「外国為替及び外国貿易法」を含む日本政府および外国政府の輸出関連法規を厳密に遵守することに同意し、必要とされるすべての手続きをお客様の責任と費用で行うことといたします。●弊社販売製品は日本国内仕様であり、日本国外には製品保証および品質保証の対象外となり、製品サポートおよび修理など一切のサービスが受けられません。

ネットワーク構築などの  
ご質問やご相談は  
製品のくわしい情報は  
(特長、仕様、構成図、マニュアル等)

0120-860442 (月~金/9:00~17:30)  
ホームページ  
<http://www.allied-telesis.co.jp/>

販売店

アライドテレシス株式会社 最寄りの営業所の連絡先は下記にてご確認ください  
〒141-0031 東京都品川区西五反田7-21-11 第2TOCビル 弊社ホームページ>>会社案内>>事業所一覧