

## AT-TQ2403



IEEE802.11b/g		
IEEE802.11a		
W52	W52	W53

### Wireless LAN

10/100TX
1 Port 自動認識

AT-TQ2403はIEEE 802.11a/b/gを同時使用可能な、WPA/WPA2 (Wi-Fi Protected Access) セキュリティ対応のアクセスポイント (AP) です。オフィス環境での使用を想定しダイナミック VLAN や AP クラスター機能のほか、ネットワークケーブル経由で電源供給が可能な IEEE 802.3af PoE (Power over Ethernet) 規格にも対応しています\*1。さらに簡易 RADIUS サーバー機能も内蔵し、サテライトオフィスなどの小規模環境でも IEEE 802.1X 認証の導入が容易に行えます。

#### 特長

##### ● VLAN 対応

VWN(Virtual Wireless Network)機能によりタグ VLAN と SSID の対応付けが可能。しかもマルチプル BSSID 対応なのですべての SSID で、SSID ごとにビーコン制御や暗号設定を変えるなど、きめ細やかな設定ができます。接続するサービスに合わせ設定を変えるような環境にも、AT-TQ2403 1台で対応できます。

##### ● ダイナミック VLAN

外部 RADIUS サーバー\*2 と組み合わせたダイナミック VLAN で、ユーザー(無線クライアント)ごとの VLAN 割り当てをサポート。接続するネットワークをユーザーごとに分けることができます。ユーザー情報は RADIUS サーバーで一元管理し、AP へのクライアント情報の登録は不要です。セカンダリ RADIUS サーバーによる冗長化もできます。

##### ● AP クラスター機能

複数の AP をグループ化(クラスター)し、設定の一括変更、ユーザーの一括管理が可能。また、チャンネル自動管理機能により、他社製品を含め近隣に存在する AP の電波干渉レベルを検知し、干渉を減少するようクラスター内の AT-TQ2403 の使用チャンネルを自動的に変更します。これらの機能により、管理者への負荷は大幅に軽減されます。

##### ● 内蔵 RADIUS サーバー

小規模ユーザーやサテライトオフィス向けに、簡易 RADIUS サーバーを内蔵。無線クライアントのために、特別な認証システムの構築は不要です。

##### ● セキュリティ

WPA/WPA2 対応により、AP に接続する無線クライアントに対して RADIUS サーバーによる認証を受け、TKIP/AES による暗号化が可能です。

##### ● 無線クライアント間通信の禁止

他の無線クライアントからの覗き見などを防止し、プライバシーを保護することができます。

##### ● 大手の検疫ソリューションに対応

マイクロソフト社「Windows Server® 2008」標準の NAP (ネットワークアクセス保護) に対応しています。

##### ● 隣接 AP 検出機能

隣接 AP の検出機能により、干渉対策を迅速に行うことができます。

##### ● ロードバランス機能

帯域使用率に応じて、接続する無線クライアント数の制限を行い、同時使用する 2 つのチャンネル間のロードバランスをとります。複数の AP が稼働している環境では、1 台の AP に接続が集中することを防ぐことができます。

##### ● Wireless LAN の管理

「Allied SkyMarshal®」との併用で、AP と無線クライアントの接続関係を GUI で表示。さらに、未登録の無線クライアント/AP を検知して管理者に通知し、セキュリティを確保します。

##### ● WDS (Wireless Distribution System)

無線経由で複数 AP 間のブリッジが可能。ケーブル工事なしに電波が届かない死角を消すことができます。ブリッジは WPA 暗号化によりセキュリティも確保されます。

##### ● スタンバイパワーセービング

深夜などオフィスネットワークのコアスイッチの電源が切れているとき、有線 LAN 側のリンクダウンを検出して、電力消費を抑えることができます(AC アダプターによる電源供給時のみ)。

IEEE 802.11a/b/g同時使用

WPA / WPA2

64/128/152bit WEP

IEEE 802.1X対応

SSID隠蔽

アンテナダイバーシティ

PoE

Webマネージメント

MDI/MDI-X自動切替

SNMP

QoS

WMM

Syslog

リンクリレー

マグネット付

OPTION

天井・壁設置ブラケット

PoE+ インジェクター

\*1 Wi-Fi CERTIFIED ロゴは Wi-Fi Alliance の登録商標です。

\*2 弊社 PoE スイッチによる給電可能な最大許容台数は、弊社ホームページの「製品 / 動作検証」をご覧くださいませうお願いいたします。弊社ホームページ <http://www.allied-telesis.co.jp/> \*2 Tunnel attribute 対応の RADIUS サーバーが別途必要です。

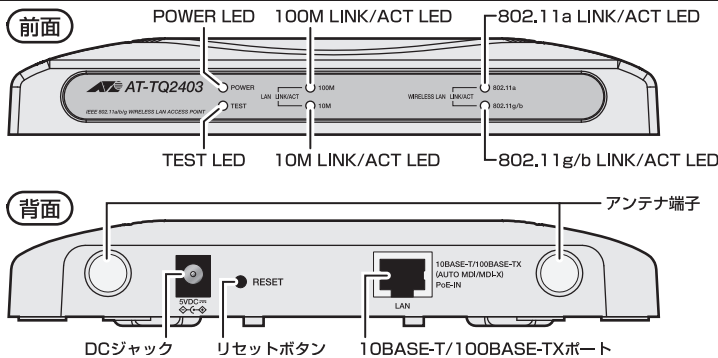
# AT-TQ2403

## 仕様

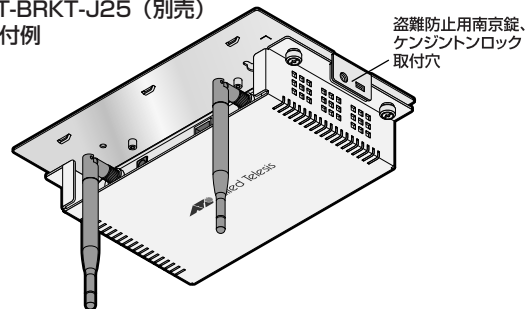
適合規格	EMI規格 安全規格 EU RoHS 指令 電波法に基づく技術基準	VCCL クラス B UL60950-1、CSA-C22.2 No.60950-1	有線部 (続き)	データ通信速度	10Mbps/100Mbps
	相互接続認定	003NY061490000 003GZ060400000 003WY060560000 Wi-Fi (WPA パersonal (WPA-PSK) WPA エンタープライズ (WPA-EAP) WPA2 パersonal (WPA2-PSK)、WPA2 エンタープライズ (WPA2-EAP)、WMM) NAP (ネットワークアクセス保護、マイクロソフト)	ポート	10BASE-T/100BASE-TX (PoE-IN、RJ-45 コネクター) × 1 オートネゴシエーション、MDI/MDI-X自動認識	
	無線部	準拠規格 (国際規格) (国内規格) 周波数帯域 変復調方式 情報変調方式 アクセス制御方式 アンテナ形式 アンテナダイバーシティ データ通信速度*2	アクセス制御方式 使用ケーブル	CSMA/CD 非 PoE PoE*8	
		IEEE 802.11、IEEE 802.11a (W52/W53)*1 IEEE 802.11b、IEEE 802.11g RCR STD-33、ARIB STD-T66、ARIB STD-T71 2400 ~ 2497MHz 5150 ~ 5350MHz 802.11a/g: OFDM 方式 802.11b: DS-SS 方式 802.11a/g: BPSK、QPSK、16QAM、64QAM 802.11b: CCK、DQPSK、DBPSK CSMA/CA + Ack with RTS/CTS 1/4モノポールアンテナ (802.11a/b/g 共用) 空間ダイバーシティ 802.11a/g: 54/48/36/24/18/12/9/6Mbps 自動切替 802.11b: 11/5.5/2/1Mbps 自動切替	10BASE-T 100BASE-TX	UTP カテゴリー 3 以上 UTP カテゴリー 5 以上	UTP カテゴリー 5 以上 UTP カテゴリー 5 以上
		サービスエリア*3 (通信速度自動切替時)	LED	ポート LED	
		802.11a: 屋内 100m 802.11b: 屋外 200m、屋内 100m 802.11g: 屋外 200m、屋内 100m	100M (緑)	100Mbps でリンク確立時に点灯 データ転送時に点滅	
		チャンネル	10M (橙)	10Mbps でリンク確立時に点灯 データ転送時に点滅	
		802.11a: 8 チャンネル (W52/W53)*1 802.11b: 14 チャンネル 802.11g: 13 チャンネル	802.11a (緑)	802.11a でリンク検索時に遅点滅 パケット送受信時に速点滅	
		空中線電力 最大接続台数	802.11g/b (緑)	802.11g/b でリンク検索時に遅点滅 パケット送受信時に速点滅	
		10mW/11g 以下 126 台*4	ステータス LED		
			POWER (緑)	電源供給時に点灯	
			TEST (橙)	起動処理中に点灯	
			電源部		
			(ACアダプター 使用時)	定格入力電圧 入力電圧範囲 定格周波数 定格入力電流 最大入力電流 (実測値) 平均消費電力 平均発熱量	AC100-240V AC90-264V 50/60Hz 0.17A 0.15A 6.7W (最大 12.0W) 24kJ/h (最大 44kJ/h)
			(PoE 受電時)	IEEE 802.3af 準拠 (クラス 3)	
			環境条件	動作時温度 動作時湿度 保管時温度 保管時湿度	0 ~ 40°C 90% 以下 (結露なきこと) -20 ~ 70°C 95% 以下 (結露なきこと)
			外形寸法	179 (W) × 108 (D) × 29 (H) mm (突起部含まず)	
			質量	230g (アンテナを含む、ACアダプターを含まない)	
			パッケージ内容	本体、外部アンテナ (2本)、ACアダプター*9、UTP ケーブル (3.0m カテゴリー 5 × 1本)、使用上のご注意、ソフトウェア使用権許諾契約書、製品保証書、シリアル番号シール (2枚)、マグネットキット (4個)、ウォールマウントキット (タッピングスクリュー × 2 プラスチックアンカー × 2)、ゴム足 (4個)	
			オプション (別売)	AT-BRKT-J25 天井・壁設置ブラケット AT-6101GP PoE+ インジェクター	
セキュリティ機能	認証方式	オープンシステム認証、共有キー認証 IEEE 802.1X (802.1X / EAP 認証: EAP-TLS、EAP-TTLS / MSCHAPv2 PEAPv0 / EAP-MSCHAPv2 PEAPv1 / EAP-GTC、EAP-SIM)*5 WPA (エンタープライズ、Personal) WPA2 (エンタープライズ、Personal)	暗号化	WEP: 64/128/152 ビット WPA / WPA2: AES、TKIP	
	MACアドレスフィルタリング数	1024 個	隣接AP検出、SSID隠蔽、無線クライアント間通信禁止	内蔵 RADIUS サーバー (外部サーバーの指定可)	
サポート機能	QoS (WMM)、VLAN (VWN / ダイナミック VLAN / ゲスト接続)、WDS (WPA-PSK による暗号化、GUI 上での接続ステータス確認)、Super A/G*6 XR (eXtended Range)*6、電波出力の強度設定、スタンバイパワーセービング		管理機能*7	日本語 Web GUI による設定、設定とユーザーデータベースのバックアップとリストア、ファームウェアの更新、ロギング 統計情報表示、ping、DHCPクライアント、NTPクライアント AP クラスタ、自動チャンネル管理、ロードバランス (負荷検出 / 接続制限)、SNMP (v1 / v2c)、外部 RADIUS サーバーによる RADIUS アカウンティング、セカンダリ RADIUS サーバークリレ、Allied SkyMarshal による無線クライアント管理	
有線部	準拠規格	IEEE 802.3 10BASE-T IEEE 802.3u 100BASE-TX IEEE 802.3x Flow Control IEEE 802.3af Power over Ethernet IEEE 802.1Q VLAN Tagging			

- \*1 従来の中心周波数 (J52) はサポートされません。J52のみを使用した無線 LAN 機器とはチャンネルが異なるために通信できませんのでご注意ください。802.11a は、電波法により屋外での使用が禁止されています。
- \*2 表示の数値は、無線 LAN 規格上の最大値であり、実際のデータ転送速度を示すものではありません。
- \*3 表示の数値は試験環境下で最大出力での参考値であり、実際の距離は使用時の環境や設定に依存します。
- \*4 弊社テスト環境での実測値であり、すべての環境で保証するものではありません。無線クライアント 40 台接続時のダウンロード方向スループットは、30Mbps (弊社テスト環境での実測値) です。最大接続台数はお客様が使用されるアプリケーションや環境によって変化しますので、ご利用環境を元にご検討をお願いいたします。
- \*5 内蔵 RADIUS サーバー利用時は、MS-PEAP (MSCHAPv2) のみ対応します。
- \*6 接続先の無線端末も同機能をサポートしている必要があります。
- \*7 トラブル情報は、弊社ホームページにてご確認ください。
- \*8 8 線結線のストレートタイプの UTP ケーブルをお勧めします。
- \*9 DC 電源ケーブル長は 1.5m です。

## 外観図



## AT-BRKT-J25 (別売) 取付例



\* 南京錠、ケンジントロックは付属していません。

**安全のために**  
ご使用の際は製品に添付されたマニュアルをお読みになり正しくご使用ください。

●CentreCOM, CentreNET, SwitchBlade, TELESYN, SwimView, Swim Manager, SwimSuite, SkyMarshal, AlliedView, VCStackロゴ, EPSRingロゴ, u-VOFロゴ, LoopGuardロゴ, AT-UWC, Allied Telesis Unified Wireless Controller はアライドテレシスホールディングス(株)の登録商標です。●Windows, Windows Server, Windows Vista は、米国 Microsoft Corporation の米国およびその他の国における登録商標または商標です。●その他、会社名および製品名は、各社の商標または登録商標です。●仕様および外観は、改良のため予告なく変更する場合があります。●お客様は、弊社販売製品を日本国外へ持ち出し、または外国為替及び外国貿易法にいう非居住者へ提供する場合、外国為替及び外国貿易法に含む日本政府および外国政府の輸出関連法規を厳密に遵守することに同意し、必要とされるすべての手続きをお客様の責任と費用で行うことといたします。●弊社販売製品は日本国内仕様であり、日本国外においては製品保証および品質保証の対象外になり、製品サポートおよび修理は一切のサービスが受けられません。

ネットワーク構築などのご質問やご相談は  
製品のくわしい情報は (特長、仕様、構成図、マニュアル等)

0120-860442 テレマーケティング (月~金/9:00~17:30)  
ホームページ  
<http://www.allied-teleasis.co.jp/>

販売店

アライドテレシス株式会社 最寄りの営業所の連絡先は下記にてご確認ください  
〒141-0031 東京都品川区西五反田7-21-11 第270Cビル 弊社ホームページ>>会社案内>>事業所一覧