

AT-TQ6403 GEN2-R

5年保証

Wi-Fi 6

VPN Firewall

Auto Recovery



ACアダプター
AT-PWRADP-01

AT-TQ6403 GEN2-R(TQR)-Z5

※ [-Z5] はデリバリースタンド5年加入権利付き

AT-TQ6403 GEN2-Rは、IEEE 802.11ax (Wi-Fi 6) に対応し、3ラジオを搭載する無線LANアクセスポイント (AP) です。アンテナには2x2ストリームを採用し、最大2.4Gbpsの高速通信に対応します。2.4GHz帯と5GHz帯の同時使用が可能です。

3ラジオを活用し、アライドテレシス独自の技術であるAWCを組み合わせることで環境に合わせた柔軟な無線LAN環境の構築が可能です。

信頼性の高いエンタープライズ向けの無線セキュリティー方式 (WPA3) や、1台でネットワークを分割して提供できるバーチャルアクセスポイント (VAP) などの様々な無線LANの機能に対応しています。

外部の脅威からネットワークを守るステートフル・パケット・インスペクション型ファイアウォールや、強固な暗号アルゴリズムAESに対応したVPN (IPsec) 機能などの各種ルーター機能もサポートしています。さらに、AMF Plus (Autonomous Management Framework Plus) の一元管理、接続するだけで自動設定が完了するゼロタッチコンフィギュレーション、障害からの迅速な復旧を実現するオートリカバリなどでネットワークの運用・管理コストも削減します。

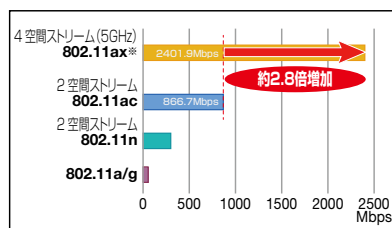
特長

無線LAN機能

● IEEE 802.11ax 対応

● 大容量・高速通信の実現

IEEE 802.11ax規格に対応し、変調方式として1024QAMを利用可能になったことで、さらなる大容量・高速化が可能になりました。

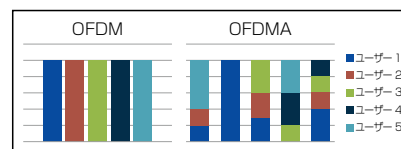


● 低遅延の実現

MU-MIMOに対応したことで同時に複数のクライアントにデータの送信を行うことができるようになり、従来規格と比べて低遅延での通信が可能になりました。

● 無線クライアントの収容数増大

OFDMAに対応し、従来のOFDMと比べて機器の通信の順番待ちが発生しない同時通信を実現しました。これにより低遅延での通信が可能となります。



IEEE802.11b/g/n/ax
IEEE802.11a/n/ac/ax
W52 W53 W56



VISTA MANAGER mini

Wireless LAN

Router

WAN/LAN ポート

100/1000/2.5GT
2Ports自動認識

※ 本データシートでは、100BASE-TX/1000BASE-T/2.5GBASE-Tを100/1000/2.5GBASE-Tと表記しています。

- 802.11ax
- 2x2 MU-MIMO
- 3ラジオ同時使用
- ファストローミング対応
- WPA/WPA2/WPA3
- ファイアウォール
- IPsec
- AMF Plus メンバー
- AWC対応
- PoE+

OPTION

- ACアダプター
- PoE+ インジェクター
- PoE++ インジェクター
- マグネットシート M
- ブラケットコンバーター
- コンソールケーブル

本体にサポートサービス (デリバリースタンド) の加入権をバンドルした型番をご用意しています。デリバリー 2、デリバリー 6、またはオンサイトサービスをご希望の場合は、加入権がバンドルされていない型番にてご購入いただき、別途有償サポートサービスをご契約ください。

AT-TQ6403 GEN2-R

特長

無線 LAN 機能

● Bluetooth® Low Energy (BLE) 対応 (サポート予定)

Wi-Fi ラジオに加えて Bluetooth Low Energy (以下、BLE) による IoT 機器や BLE タグとの接続が可能になります。これによりロケーション分析や様々なソリューションに対応予定です。

● Vista Manager ファミリーによる無線管理

Vista Manager ファミリーによる集中管理時には、AWC (Autonomous Wave Control) に対応し、管理対象の無線 AP を周囲の電波状態、チャンネルを考慮し、最適化することで、無線 LAN の運用コストを低減します。また、設置エリアごとにマップを作成して監視するなどの機能を備えるほか、共通の設定情報をテンプレート化して複数の無線 AP に適用できるため、導入や運用時の変更にかかる工数を削減できます。

● 多彩なコントローラーに対応

最大 3000 台の無線 AP 管理に対応したネットワークマネージメント・ソフトウェア AT-Vista Manager EX や、ネットワークの統合管理に必要な機能をひとまとめにしたアプライアンスボックス AT-VST-APL シリーズ、スイッチやルーターに内蔵された LAN に特化したネットワーク管理に対応した Vista Manager mini に対応。ご利用規模や環境に合わせた最適なネットワーク管理を実現することが可能です。

● AMF アプリケーションプロキシ^{※1}

AMF Security ソリューションの AMF アプリケーションプロキシに対応します。

無線 AP に接続を試みた無線クライアントの接続許可や拒否などのアクション、例えば AMF Security コントローラーが連携しているファイアウォールが検知した被疑情報をもとに、該当する被疑端末の通信拒否や VLAN 変更による隔離といったアクションが行えます。これによりネットワーク内での二次感染などを防ぐことができ、よりセキュアな無線環境を提供します。

※1 AMF Security コントローラー、および AT-Vista Manager EX の無線 LAN コントローラーが必要となります。

● WPA3 対応

従来の WPA2 よりさらにセキュリティを向上した WPA3 に対応しました。また、WPA2 のみ対応の無線クライアントと、WPA3 対応の無線クライアントの両方が接続できるよう、WPA2 and WPA3 のセキュリティ方式に対応しています^{※2}。

※2 本セキュリティ設定は WPA パーソナルと WPA エンタープライズにてご利用いただけます。

● イーサネットポートを 2 ポート搭載

2 ポートともに PD ポートになっており PoE 給電による受電が可能です。また、マルチギガビットイーサネット (2.5Gbps をサポート) をサポートしており、有線ネットワークへの高速通信を提供できます。

● LAN ポートのカスケード接続対応

LAN ポートを 1 ポートだけ接続している場合に、もうひとつのポートを PC など別のデバイス接続用にも利用することが可能です。

● リンクアグリゲーション

2 つの LAN ポートはリンクアグリゲーション (スタティック LAG、LACP) によるリンクの冗長化、通信帯域の拡大に対応しており、合計で最大 5Gbps の通信帯域を提供します。

● エアタイムフェアネス

様々な無線クライアントが混在する環境では、各無線クライアントが通信に使用する時間が不公平になる場合があります。エアタイムフェアネス機能によって、VAP 間と VAP 内の無線クライアントの通信時間を均等に割り当てることができます。

● 無線帯域保障 (Wireless QoS)

上記エアタイムフェアネスの機能を活用して VAP ごとに通信時間の優先度 (%) を設定することが可能です。通信が混雑した状況であっても重要な通信の帯域を保障することができます。

● バンドステアリング

周囲の電波状況を考慮し、無線クライアントに対して混雑していない帯域への接続を促すことができます。負荷を分散させることで安定した通信環境を提供します。

● Passpoint^{※3}

Wi-Fi ネットワークへのシームレスな接続を可能にする Passpoint に対応します。

従来の Wi-Fi ネットワークへの接続では、ユーザーが接続のたびに認証情報の入力などを行う必要がありましたが、Passpoint に対応する無線 AP と無線クライアントを使用することにより、Wi-Fi ネットワークごとにサインアップを行うといった煩雑な作業なしに自動でのサインアップやローミングを行うことができ、また、セキュリティーレベルの高い柔軟な Wi-Fi ネットワークを提供することが可能です。

また、本製品は OpenRoamingTM にも対応します。

OpenRoaming は、国際的な Wi-Fi 相互接続基盤で、OpenRoaming に対応した Wi-Fi ネットワークでは、端末にアプリケーションをインストールすることで、自動的に対応した Wi-Fi ネットワークに接続でき、簡単に利用できるだけでなく、誤接続によるウイルス感染やデータ窃取などのセキュリティーリスクも回避可能です。本製品を利用することで、公共施設やイベント会場などでの OpenRoaming に対応した Wi-Fi ネットワークを提供することができます。

※3 Passpoint R1 相当をサポートしています。

● Wi-Fi スケジューラー

深夜帯など設定した曜日や時間帯に特定のラジオの電波を発しないように設定することが可能です。^{※4}

無線 LAN を使用しない時間帯に電波をオフすることで不正アクセスの防止や、節電効果が期待できます。

※4 動作詳細についてはマニュアルをご参照ください。

● キャプティブポータル

Web ブラウザーを使用して無線 LAN 利用者の認証を行う機能です。利用者が最初に Web ページを開いた場合に、認証ページに直接リダイレクトされ、手軽で簡単に認証を受けることができます。また、広告や案内などを目的として、指定のサイトのみ認証なしで閲覧を許可することもできます。

特長

無線 LAN 機能

●WDS

1対4のWDS機能をサポート。無線経路で複数の無線AP間ブリッジが可能。ケーブル工事なしに電波が届かない死角を消すことができます。ブリッジはWPA暗号化によりセキュリティも確保されます。

●バーチャルアクセスポイント(VAP)

VAPは、1台の無線APを仮想的な複数の無線APとして動作させる機能です。VAPごとにSSIDとセキュリティを設定することができます。VAPをVLANと関連付けることにより、上位ネットワークの環境を変更することなく、複数のセグメントに無線LAN環境を提供します。2つのラジオそれぞれで最大16個(推奨は5個以内)のVAPを作成することができます。

●ビームフォーミング

IEEE 802.11ac Wave2以降に対応した送信ビームフォーミングに対応することで、ご利用の端末位置を特定して指向性のある送信電波を出力し、無線クライアントに安定した電波を提供するとともに、他の通信への干渉を抑え、効率的な無線環境を提供します。

●ファストローミング対応

IEEE 802.11k/v/rに対応しており、高速でスムーズなローミングを実現します。電波レベルが下がった無線クライアントに対して、他の無線APに接続するよう促します。これによって弱い電波強度における不安定な通信が継続されることを抑止し、より強い安定した電波を使用して通信を行います。

●無線接続用QRコード生成対応

スマートフォン等でスキャン可能なQRコードをGUI画面で生成できます。画面の情報を出力しておくことで、無線の利用者はSSIDやキーを入力する手間がなくなります。より簡単な無線接続環境を提供いただけます。

●PoE+ (IEEE 802.3at準拠)

PoE (Power over Ethernet) 規格であるIEEE 802.3atに準拠しています。

ルーター機能

●インターネットVPN

IPsecを利用したVPN (AES) をサポートし、安価なインターネットサービスを利用したセキュアな企業間ネットワークが構築可能です。

●ファイアウォール

ステートフル・パケット・インスペクション型ファイアウォール(ゾーンベース)に対応し、外部からの脅威や社内からの情報漏洩などを防ぎ、安全なインターネット接続環境を構築できます。

●アプリケーションコントロール(DPI/Sandvine)

アプリケーションコントロール (DPI=ディープパケットインスペクション) は、パケットのデータ部分を用いて、どのアプリケーションのトラフィックであるかを判別する機能です。標準搭載のデータベースにより、200種類以上のアプリケーションの判別が可能になります。

●GeoIP

特定の国からのアクセス、および特定の国へのアクセスを制御する機能です。これにより、簡易的にセキュリティを強化することが可能です。

●NAT(アドレス変換)

ダイナミックENATに加えスタティックENAT、スタティックNATに対応し、限られたIPアドレスを有効に利用できます。

●RADIUS over TLS (RadSec)^{※5}

RADIUSプロトコルのやりとりをTLSの暗号化チャンネル上で行う仕組みであり、信頼できないネットワーク上でも認証情報、アカウント情報などを安全に交換することができます。

※5 RadSecは無線クライアントの認証でのみ使用可能です。

●IPv4 over IPv6サービスに対応^{※6}

次世代インターネット接続サービス「IPv4 over IPv6」に対応しているため、NTT-NGNを使用したIPv4通信が可能です。

●対応IPv4 over IPv6サービス

- 国内標準プロビジョニング方式
- DS-Lite
- MAP-E
- IP in IP
- Lightweight 4 over 6

※6 動作検証済みIPv4 over IPv6インターネット接続サービス一覧は弊社動作検証ページをご参照ください。

<https://www.allied-teleasis.co.jp/products/interope/index.html#router>

管理機能

●WebベースGUIおよびCLI設定/Vista Manager mini

Webブラウザからの簡単設定、業界標準のコマンド体系に準拠したCLIにも対応し、多数の機器を効率よく設定できます。AT-TQRシリーズに接続されているスイッチ製品や無線APの統合管理を実現するVista Manager miniに対応。マップ(接続構成図)を自動作成し、ネットワーク構成と状態の可視化により実態の把握が難しい有線・無線ネットワークの効率的な運用管理が可能となります。

●無線LANコントローラー(AWC)

無線APの電波出力やチャンネル情報を定期的に収集し最適化することで、無線LANの導入コストと運用コストを低減します。標準で無線APを50台まで管理可能なため、小規模オフィスでも容易に無線LANコントローラーを導入でき、外来波による影響を最小限にとどめ、最適な無線LANネットワークを維持します。

AT-TQ6403 GEN2-R

特長

管理機能

● AlliedWare Plus (AW+)

「AT-TQシリーズ」がサポートしている無線LANの機能群と「AT-ARシリーズ」がサポートしているルーターの機能群の両方を統合したAlliedWare Plus OSを採用。また、「xシリーズ」と共通のOS、業界標準コマンドラインを採用しているためエンジニアの教育にかかる時間と経費を大幅に削減することができます。

● NETCONF/RESTCONF

NETCONF/RESTCONFを使用した機器の、各種情報の取得をサポートしています。

従来のSNMP管理と比較して、より柔軟な管理、管理者の運用負荷やコストを削減したネットワーク管理を実現可能です。

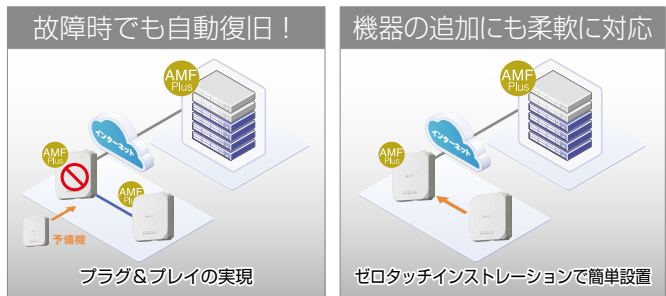
● Allied Telesis Wave Control (モバイルアプリ)

Allied Telesis Wave Control アプリ (iOS / Android) は、AT-TQRシリーズの初期設定を効率化するために提供されるモバイルアプリケーションです。スマートフォンから専用のアプリケーション (以下、アプリ) を使用して、AT-TQRシリーズの初期設定を実施できるほか、アプリから無線APのWebベースGUIへ直接アクセスすることが可能です。これにより、現場およびリモ-

ー環境において、迅速かつ直感的な設定作業を実現します。

● AMF Plus

ネットワーク上のスイッチやルーターを仮想的な1台の機器として統合管理し、管理運用の「一元化」、「簡素化」、「自律化」によって、管理・運用に関わるコストの削減を実現するネットワーク仮想化機能です。AMF Plusは統合管理を行うAMF Plusマスターと管理されるAMF Plusメンバーからなり、本製品はAMF Plusメンバーに対応しています。



仕様

適合規格 ^{*1}	CE	
	EMI規格	VCCIクラスB
安全規格	UL62368-1, CSA-C22.2 No.62368-1	
	UL2043	
EU RoHS指令		
電波法に基づく技術基準	217-220618	
電気通信事業法に基づく技術基準	D220618217	
相互接続認定	Wi-Fi (WPA パーソナル (WPA-PSK)、WPA エンタープライズ (WPA-EAP)、WPA2 パーソナル (WPA2-PSK)、WPA2 エンタープライズ (WPA2-EAP)、WPA3 パーソナル、WPA3 エンタープライズ、WMM、Passpoint)	
無線部	準拠規格 (国際規格)	IEEE 802.11a ^{*2} , IEEE 802.11b, IEEE 802.11g, IEEE 802.11n ^{*2} , IEEE 802.11ac, IEEE 802.11ax IEEE 802.11k Radio Resource Measurement of Wireless LANs, IEEE 802.11r Fast Basic Service Set Transition, IEEE 802.11v Basic Service Set Transition Management Frames
	準拠規格 (国内規格)	ARIB STD-T66, ARIB STD-T71
周波数帯域	2.4GHz帯	2400 ~ 2483.5MHz
	5GHz帯	5150 ~ 5350MHz, 5470 ~ 5730MHz
変調方式	IEEE 802.11b	DSSS, CCK
	IEEE 802.11a/g/n/ac	OFDM
	IEEE 802.11ax	OFDM, OFDMA
情報変調方式	IEEE 802.11b	DBPSK, DQPSK
	IEEE 802.11a/g/n	BPSK, QPSK, 16QAM, 64QAM
	IEEE 802.11ac	BPSK, QPSK, 16QAM, 64QAM, 256QAM
	IEEE 802.11ax	BPSK, QPSK, 16QAM, 64QAM, 256QAM, 1024QAM
アクセス制御方式	CSMA/CA + Ack with RTS/CTS	
アンテナ形式	内臓	
アンテナ本数	2.4GHz	2本
	5GHz帯 W52/53	2本
	5GHz帯 W65	2本
ストリーム数	2ストリームMIMO	
データ通信速度 ^{*3}	IEEE 802.11b	11/5.5/2/1Mbps自動切替
	IEEE 802.11a/g	54/48/36/24/18/12/9/6Mbps自動切替
	IEEE 802.11n	最大300Mbps
	IEEE 802.11ac (5GHz)	最大866.7Mbps
	IEEE 802.11ax (2.4GHz)	最大573.5Mbps
	IEEE 802.11ax (5GHz)	最大2401.9Mbps
チャンネル数	IEEE 802.11b	13チャンネル
	IEEE 802.11g	13チャンネル
	IEEE 802.11a	20チャンネル
	IEEE 802.11n (2.4GHz)	13チャンネル
	IEEE 802.11n (5GHz)	20チャンネル

無線部	チャンネル数	IEEE 802.11ac	20チャンネル	
		IEEE 802.11ax (2.4GHz)	13チャンネル	
		IEEE 802.11ax (5GHz)	20チャンネル	
	重複しないチャンネル数	IEEE 802.11b	3チャンネル	
		IEEE 802.11g	4チャンネル	
		IEEE 802.11a	20チャンネル	
		IEEE 802.11n (2.4GHz)	20MHz: 4チャンネル	
			40MHz: 1チャンネル	
		IEEE 802.11n (5GHz)	20MHz: 20チャンネル	
			40MHz: 10チャンネル	
IEEE 802.11ac		20MHz: 20チャンネル		
		40MHz: 10チャンネル		
		80MHz: 5チャンネル		
	IEEE 802.11ax (2.4GHz)	20MHz: 4チャンネル		
		40MHz: 1チャンネル		
		IEEE 802.11ax (5GHz)	20MHz: 20チャンネル	
40MHz: 10チャンネル				
80MHz: 5チャンネル				
	160MHz: 1チャンネル			
空中線電力	10mW/MHz以下			
最大接続台数	ラジオ1 (2.4GHz帯)	500台 ^{*4}		
	ラジオ2 (5GHz帯 W52/23)	500台 ^{*4}		
	ラジオ3 (5GHz帯 W56)	256台 ^{*4}		
サポート機能【無線LAN】 ^{*5}	認証方式	オープンシステム認証、共有キー認証、WPAパーソナル (WPAとWPA2、WPA2とWPA3、WPA2のみ、WPA3のみ)、WPAエンタープライズ (WPAとWPA2、WPA2とWPA3、WPA2のみ、WPA3のみ) ^{*6} 、キャプティブポータル (外部RADIUS、クリックスルー、認証ページのリダイレクト、仮想IPアドレス、RADIUSアカウントティング、ウォールドガーデン)		
	暗号方式	WEP ^{*7}	64/128ビット	
		WPA/WPA2	CCMP (AES) と TKIP、CCMP (AES)	
			WPA3	WPA3 パーソナル CCMP (AES) WPA3 エンタープライズ CCMP (AES)、GCMP (AES)
	MACアドレスフィルタリング数	3072個 (CSVからのインポート対応)		
	無線機能	バンドステアリング、VLAN (VAP (2.4GHz/5GHz)についてそれぞれ推奨5個以内) / ダイナミックVLAN)、ファストローミング (IEEE 802.11k/v/r)、電波出力の強度設定、WDS (WPA-PSKによる暗号化) ^{*8} 、エアタイムフェアネス、SSID隠蔽 (ANY接続拒否)、無線クライアント間通信禁止、Passpoint (Hotspot 2.0) 対応 ^{*9} 、Wi-Fiスケジューラー		
	サポート機能【ルーター】 ^{*5}	ルーティングプロトコル	スタティック	
		アドレス変換/解決/管理	ダイナミックENAT、スタティックNAT/ENAT、ダブルNAT、サブネットベースNAT、NAT46・NAT64、DNS (リレー)、ESP/PPTP/L2TPパススルー	

仕様

サポート機能 【ルーター】※5	PPPoE	PPPoEクライアント (マルチセッション、セッションキープアラブ)	
	ファイアウォール/ セキュリティー	ステートフル・パケット・インスペクション型ファイアウォール (ゾーンベース・IPv4/IPv6)、アプリケーションコントロール (nDPI)、URL フィルター	
	VPN (IPsec)	暗号化: AES128、AES192、AES256 認証: SHA-1、SHA256、SHA512、AES-GCM IKEv2	
	VPN (IPsec以外) トンネリング	L2TPv3※10、SSL VPN (OpenVPN)※11、GRE IPv4 over IPv4、IPv4 over IPv6、IPv6 over IPv6、IPv6 over IPv4	
	アドレス管理	DHCP (サーバー、クライアント、リレー)、DHCPv6 (サーバー、クライアント)、ダイナミックDNS※12	
WANサービス	ADSL、CATV、FTTH、フレッツ・サービス (IPv4 PPPoE/IPv6 IPoE/IPv4 over IPv6)、インターネットVPN、IP-VPN、広域イーサネット		
管理機能と その他	管理機能※13	CLI、Web GUI、TFTP/Zmodem/HTTPによるソフトウェア/ 設定ファイルダウンロード、ログ、SNMP (v1/v2c/v3)、 NTPクライアント、AWCによる集中一括管理※14、 Allied Telesis Wave Controlアプリ対応※15、 NETCONF/RESTCONF	
	無線LANコン トローラー※16	電波管理、無線APの登録・編集・オペレーション、 無線AP一覧表示、無線APの情報表示、AWC計算履歴表示、 管理対象APの検索、言語選択 (日本語/英語) 管理対象アクセスポイント※16: AT-TQ1402、AT-TQm1402、AT-TQ3403、AT-TQm3403、 AT-TQ5403、AT-TQm5403、AT-TQ5403e、 AT-TQ6403 GEN2、AT-TQm6403 GEN2、 AT-TQ6602、AT-TQ6602 GEN2、AT-TQm6602 GEN2、 AT-TQ6702 GEN2、AT-TQm6702 GEN2、AT-TQ6702e GEN2、 AT-TQ7403、AT-TQ7613、 AT-TQ6403 GEN2-R、 AT-TQ6702 GEN2-R、AT-TQ6702e GEN2-R、AT-TQ7403-R	
その他機能	AMF Plus メンバー機能、ローカルRADIUSサーバー、 RADIUSクライアント、Radius over TLS (RadSec)、 TACACS+ (Accounting/Authentication/Logging)、 MACアドレスベース認証、リンクアグリゲーション、 ポリシーベースルーティング、ARP、プロキシ ARP、 UDP ブロードキャストヘルパー、トリガー、 Ping ボーリング、SD-WAN ロードバランス、エコLED		
パフォーマンス	IPv4 ホスト (ARP) 登録数※17	1256	
	IPv4 スタティックルート登録数	64	
有線部	準拠規格	IEEE 802.3u 100BASE-TX IEEE 802.3ab 1000BASE-T IEEE 802.3bz 2.5GBASE-T IEEE 802.3at Power over Ethernet+ IEEE 802.1Q VLAN Tagging IEEE 802.1AX-2008 Link Aggregation (static and dynamic)※18	
	データ通信速度	100Mbps/1000Mbps/2.5Gbps	
	WAN/LAN ポート	100/1000/2.5GBASE-T (PoE-IN、RJ-45 コネクター) × 2 オートネゴシエーション、MDI/MDI-X 自動認識	
	コンソールポート	RS-232 (RJ-45 コネクター) × 1※19	
	アクセス制御方式	CSMA/CD	
	使用ケーブル	— 非PoE PoE+※20	
	100BASE-TX	UTP カテゴリー 5 以上	
	1000BASE-T 2.5GBASE-T	UTP エンハンスト・カテゴリー 5 以上	
	設定スイッチ	リセットボタン	1秒間押下で本製品を再起動、 5秒間押下で工場出荷時設定に初期化
		電源ボタン	ACアダプターの電源オン・オフ※21
LED※22	WIRELESS LAN LED		
	2.4GHz	緑	2.4GHz帯の無線インターフェース有効時に点灯
	5GHz 1	緑	5GHz帯 (W52/W53)の無線インターフェース有効時に点灯
	5GHz 2	緑	5GHz帯 (W56)の無線インターフェース有効時に点灯
	PORT LED		
	PORT1 (POE) / PORT2 (POE)	緑	PoE受電時、リンク確立時に点灯、 パケット送受信時に点滅
	STATUS LED		
	PWR/SYS	緑	電源供給時に点灯
		赤	システム起動中に点灯
	電源部	ACアダプター使用時	
定格入力電圧		AC100-240V	
入力電圧範囲		AC90-264V	
定格周波数		50/60Hz	
定格入力電流		0.40A	
最大入力電流 (実測値)		0.35A	
平均消費電力		13W (最大17W)	
平均発熱量		50kJ/h (最大61kJ/h)	
電源部	PoE受電時		
	IEEE 802.3at 準拠 (クラス4)		
環境条件	動作時温度	0 ~ 45°C	
	動作時湿度	5 ~ 90% (結露なきこと)	
	保管時温度	-25 ~ 70°C	
	保管時湿度	5 ~ 95% (結露なきこと)	

外形寸法	200 (W) × 210 (D) × 47 (H) mm (突起部含まず)	
質量	1.1kg (ブラケット含まず)	
パッケージ内容	本体、天井・壁設置ブラケットキット (1式)、梱包内容、 本製品をお使いの前に、英文製品情報※23、製品保証書 (5年)、 製品名別別用AT-TQR series シール (2枚)、シリアル番号シール (2枚)	
オプション (別売)	AT-PWRADP-01	ACアダプター
	AT-6101GP-Z5	PoE+インジェクター※24※25
	AT-7101GHTm-Z5	PoE++インジェクター※24
	マグネットシート M	壁設置用磁石
	AT-BRKT-CONV-AP1	ブラケットコンバーター※26
コンソールケーブル※19:		
AT-VT-Kit3	マネージメントケーブル (RJ-45 (メス) / USB)	
CentreCOM VT-Kit2	RS-232ケーブル (RJ-45/D-Sub 9ピン)	

ACアダプター (別売) AT-PWRADP-01

外形寸法	62 (W) × 110 (D) × 32 (H) mm (突起部含まず)
DCケーブル長	1.2m
質量	250g
パッケージ内容	本体、AC電源ケーブル、梱包内容、製品保証書 (1年)、 シリアル番号シール (2枚)

ブラケットコンバーター (別売) AT-BRKT-CONV-AP1

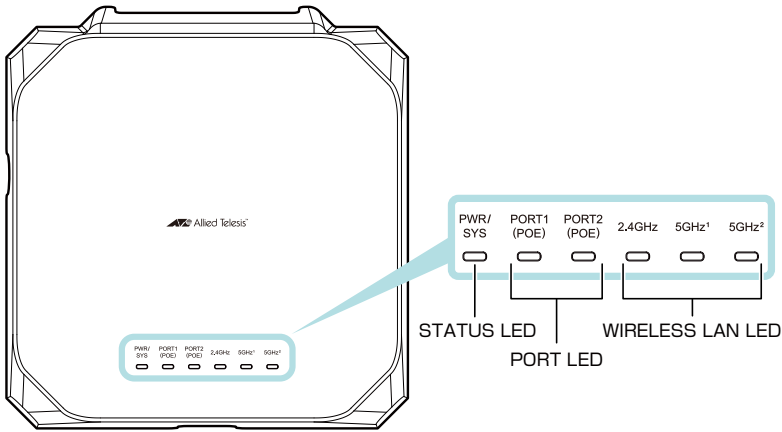
外形寸法	160 (W) × 160 (D) × 13 (H) mm (突起部含まず)
質量	変換ブラケット: 120g、カバー: 70g
材質	変換ブラケット: スチール、カバー: PC+ABS
パッケージ内容	変換ブラケット、ブラケットカバー、 ブラケット固定ネジ (ワッシャー付きなベネジ (M4 × 8mm)、4本)、 変換ブラケット固定ネジA (ワッシャー付きなベネジ (M3 × 8mm)、2本)、 変換ブラケット固定ネジB (ワッシャー付きなベネジ (M3 × 6mm)、3本)

- ※1 AT-TQ6403 GEN2-Rは、AT-TQ6403 GEN2にルーター機能等をサポートした製品です。各種適合規格はAT-TQ6403 GEN2に対して取得しています。
- ※2 5GHz帯のW52/W53チャンネル帯は電波法令により屋外での使用が禁止されています。屋外では、必ずW56チャンネル帯をご使用ください。また、IEEE 802.11aは従来のチャンネル帯J52をサポートしていません。J52のみを使用した無線LAN機器とは通信できませんのでご注意ください。
- ※3 表示の数値は、無線LAN規格上の最大値であり、実際のデータ転送速度を示すものではありません。
- ※4 弊社テスト環境での実測値であり、すべての環境で保証するものではありません。無線クライアント40台接続時のダウンロード方向スループット (弊社テスト環境での実測値) は、ラジオ1で246Mbps、ラジオ2で1033Mbps、ラジオ3で1015Mbpsです。最大接続台数はお客様が使用される設定、アプリケーションや環境によって変化しますので、ご利用環境をもとにご検討をお願いいたします。
- ※5 サポート機能の詳細は、弊社ホームページのマニュアルをご確認ください。
- ※6 IEEE 802.1X (802.1X/EAP 認証: EAP-TLS、EAP-TTLS/MSCSHAPv2、PEAPv0/EAP-MSCHAPv2、PEAPv1/EAPGTC、EAP-SIM、EAP-AKA、EAP-FAST) 対応。ダイナミックWEPは未サポート。
- ※7 2.4GHzは「IEEE 802.11b/g」、5GHzは「IEEE 802.11a」でサポート。
- ※8 WDS機能では複数のVLANパケットを透過できます。
- ※9 Passpoint R1 相当をサポートしています。
- ※10 L2TPv3は弊社AW+製品および一部のクラウドサービスとの接続のみをサポートします。
- ※11 OpenVPNでは、一般的なユーザー名・パスワード認証に加え、ワンタイムパスワード (TOTP/HOTPまたは電子メール) を併用した2要素認証やAES-GCMにも対応しています。また、これらとクライアント証明書による認証も併用可能です。
- ※12 接続検証済みダイナミックDNSサービスについては、弊社ホームページをご参照ください。
- ※13 トラップ情報は、弊社ホームページにてご確認ください。
- ※14 AWC機能の使用には、無線LANコントローラー機能を持つ弊社製品とライセンスが必要となります。無線LANコントローラーやライセンスの詳細は弊社ホームページをご覧ください。AWC機能の概要、設定方法などは、無線LANコントローラーのリファレンスマニュアルまたはコマンドリファレンスをご覧ください。
- ※15 iOS 17以降、Android 15以降に対応
- ※16 対応ファームウェアバージョンなど詳細はコマンドリファレンスをご参照ください。
- ※17 システム内部で使用する値を含みます。
- ※18 IEEE 802.3adと同等
- ※19 本製品にはコンソールポート接続用ケーブルは同梱されておりません。別途、マネージメントケーブル「AT-VT-Kit3」またはRS-232ケーブル「CentreCOM VT-Kit2」をご用意ください (AT-VT-Kit3には、別売のUTPケーブルが必要です)。なお、AT-VT-Kit3のUSB使用時の対応OSは、弊社ホームページにてご確認ください。
- ※20 8線結線のストレートタイプのUTPケーブルをお勧めします。
- ※21 PoE受電に対しては電源ボタンによる電源のオン・オフはできません。
- ※22 CLIまたはWeb GUIの設定によりすべてのLEDの消灯が可能です。
- ※23 日本語版マニュアルのみに従って、正しくご使用ください。
- ※24 「-Z5」はデリバリースタンドアード5年加入権付製品。下1桁目は提供年数を表します。
- ※25 100/1000BASE-Tのみをサポート。
- ※26 既設の他社製ブラケットを再利用可能とするコンバーターです。対応する他社製品名については弊社担当営業またはお問い合わせ窓口までご連絡ください。

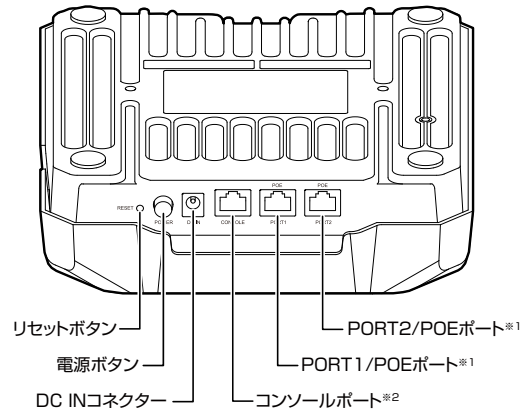
AT-TQ6403 GEN2-R

外観図

前面 (LED)



上面



- ※1 PORT1/PORT2ポートはLANまたはWANポートとして利用可能
- ※2 コンソール接続にはオプション(別売)のAT-VT-Kit3またはCentreCOM VT-Kit2が必要です。

安全のために
ご使用の際は製品に添付されたマニュアル
をお読みになり正しくご使用ください。

ネットワーク構築などの
ご質問やご相談は

テレマーケティング: 月~金 9:00~12:00 / 13:00~17:30 (祝祭日除く)

販売店

E-mail: info@allied-teselis.co.jp

製品の詳しい情報は
(特長、仕様、構成図、マニュアル等)

ホームページ

<https://www.allied-teselis.co.jp/>

アライドテレスिस株式会社

各支社、営業所のお問い合わせ先はホームページを
ご覧ください。

〒141-0031 東京都品川区西五反田7-21-11 第2TOCビル

弊社ホームページ >> 会社概要 >> 国内事業所一覧

●Bluetooth® ワードマークおよびロゴは登録商標であり、Bluetooth SIG, Inc. が所有権を有します。アライドテレスिस株式会社は使用許諾の下でこれらのマークおよびロゴを使用しています。●QRコードは株式会社デンソーウェーブの登録商標です。

●CentreCOM, SwitchBlade, Secure EnterpriseSDN, AMFramework, AMF PLUS, VCStack, EPSRing, LoopGuard, AlliedView, Vista Manager, AT-VA, AT-AWC, AT-UWC, Allied Telesis Unified Wireless Controller, EtherGRID, Envigant, Net Service/ネット・ドット・サービス, Net Cover, Net Monitor, Net Assist, アライド光, Net.CyberSecurity, ネットドットキャンパス, Net.Pro, Net.AMF, tokalabs, Allied SecureWAN, NetQuestはアライドテレスिसホールディングス(株)の登録商標です。●その他記載の会社名、製品名は各社の商標または登録商標です。●仕様および外観、その他情報は、都合により予告なく変更する場合があります。●お客様は、弊社販売製品を日本国外へ持ち出または「外国為替及び外国貿易法」にいう非居住者へ提供する場合、「外国為替及び外国貿易法」を含む日本政府および外国政府の輸出関連法規を厳密に遵守することに同意し、必要とされるすべての手続きをお客様の責任と費用で行うことといたします。●弊社製品は日本国内仕様であり、日本国外に輸出した場合は製品保証および品質保証の対象外になり、サポートおよび修理など一切のサービスが受けられません。