



Wireless LAN

2.4GHz・11M
IEEE802.11b

10/100TX
4 Ports 自動認識

CentreCOM WR110APは、無線LAN用のアクセスポイントです。無線LANの標準規格IEEE802.11/IEEE802.11bに準拠しており、最大11Mbpsの無線通信が可能です。なおIEEE802.11b準拠製品の相互接続性を認定するWi-Fiを取得しています。また64bit/128bit WEP暗号化機能に対応するなど、セキュリティ機能を強化しています。

特長

●無線LANのセキュリティー強化

64bit/128bit WEP 暗号化機能およびMAC アドレスフィルタリング機能を搭載しており、無線通信のセキュリティーを強化しています。また、ビーコン制御機能（ビーコン信号にSSIDを含めない設定）や、ANY接続禁止（SSID設定をANYもしくは設定なしとした無線端末との接続禁止）などの設定も可能になり、第三者からの不正なアクセスを防ぐことができます。

●無線相互接続のWi-Fi認定取得

Wi-Fi認定を取得しており、弊社製の無線LANカードだけでなく、Wi-Fi対応の無線端末（無線LANカードなど）との接続も可能です。

※ 動作確認済みの機種/サポート機種に関しては下記URLをご参照ください。
<http://www.allied-telesis.co.jp/>

弊社で相互接続確認をおこなっている製品でも、サポート対象外とさせていただいている製品もございますので、お問い合わせになる前に必ずホームページでサポートの有無をご確認ください。

●設定・管理が容易

Web管理機能により、本製品の設定をWebブラウザから行うことができます。また付属のユーティリティプログラム「WR110AP Utility」（Windows® XP、Windows® 2000、Windows® Me/98、Windows NT® 4.0対応）の使用により、IPアドレスの変更やファームウェアの更新、MACアドレスフィルタリングの設定などが簡単に行えます。

●有線LANのスイッチ機能搭載

スイッチ機能を搭載し、10BASE-T/100BASE-TXポートを4ポート装備しているため、スイッチ/HUBなどを増設せずに有線LANの拡張を行うことが可能です。また全ポートMDI/MDI-X自動切替機能に対応しており、ケーブルの種類を意識せずに使用できます。

※ WEP暗号化機能について、従来、WR211シリーズでは「40bit」と表記しておりましたが、本製品では「64bit」と表記しています。これは固定キー（24bit）を含めた表記に変更したもので、機能的にはどちらも同じ内容です。

本データシートでは製品名中の「CentreCOM」を一部省略しています。

無線部

- 64/128bit WEP
- MACアドレスフィルタリング
- ANY接続禁止
- ビーコン制御
- 1~14チャンネル
- 通信速度自動切替
- アンテナダイバーシティー

有線部

- Web管理機能
- MDI/MDI-X自動切替
- フローコントロール

WIRELESS Total Networking Solutions

CentreCOM® WR110AP

仕様

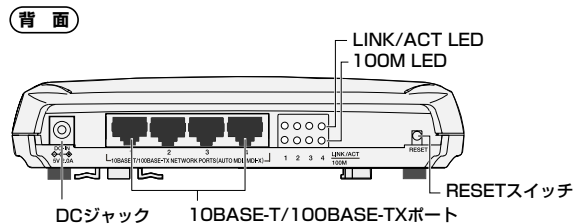
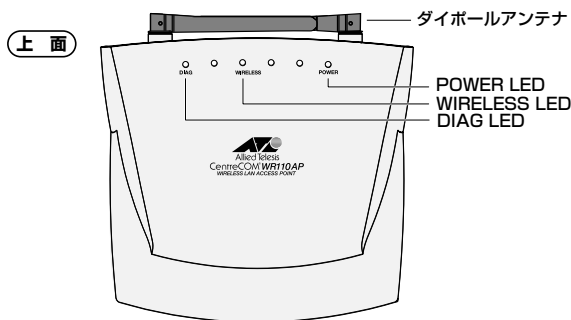
適合規格	EMI 規格 安全規格 電気通信事業法に基づく技術基準 電波法に基づく技術基準 相互接続認定	VCCI クラス A UL60950 JATE D02-0696JP TELEC 01GZDE1032, 01NYDE1033 Wi-Fi
無線部	サポート規格 周波数帯域 変復調方式 情報変換方式 データ送信速度 アクセス制御方式 サービスエリア 暗号化 空中線電力 アンテナ形式 アンテナダイバーシティー チャンネル数 MAC アドレスフィルタリング数 推奨接続台数	国際規格: IEEE802.11/IEEE802.11b 国内規格: RCR STD-33 / ARIB STD-T66 2.4GHz 帯(2,400 ~ 2,497MHz) DS-SS 方式 CCK, DQPSK, DBPSK 11/5.5/2/1Mbps 自動切替 CSMA/CA + ACK with RTS/CTS 屋外 300m/ 屋内 80m (11Mbps での通信時: 屋外 150m/ 屋内 50m) 64bit/128bit WEP 暗号化(RC4) 2.3mW/MHz λ/4 ダイポールアンテナ 空間ダイバーシティー 14 チャンネル 128 20 台(参考値)
有線部	サポート規格 データ伝送速度 ポート 使用ケーブル MAC アドレス登録数 MAC アドレス保持時間	IEEE802.3 10BASE-T IEEE802.3u 100BASE-TX IEEE802.3x Flow Control 10Mbps/100Mbps 10BASE-T/100BASE-TX(RJ-45 コネクター)×4 オートネゴシエーション MDI/MDI-X 自動切替 10BASE-T: UTP カテゴリー 3 以上 100BASE-TX: UTP カテゴリー 5 以上 1K(最大) 300 秒

LED	[上面] POWER (緑) 電源供給時に点灯、電源非供給時に消灯 WIRELESS(緑) 無線通信が可能な状態のときに点灯、無線側のデータ送受信中に点滅、ファームウェアの更新終了時に速い点滅 DIAG (緑) 自己診断でエラーが発生したときまたはファームウェアのファイル転送中に点滅、更新終了時に速い点滅 [背面] LINK/ACT (緑) ポートと接続先の機器とのリンク時に点灯、有線側のデータ送受信中に点滅、リンク未確立時に消灯 100M (緑) 100Mbps で接続時に点灯、10Mbps で接続時に消灯
電源部	入力電圧 AC100V*1 (専用アダプターを使用、本体供給電圧 DC5V) 平均消費電力 4W(最大 5W) 平均消費電流 0.8A(最大 1A) 平均発熱量 3.5kcal/h(最大 4.3kcal/h)
環境条件	動作時温度 0℃ ~ 40℃ 動作時湿度 80% 以下(結露なきこと) 保管時温度 -20℃ ~ 60℃ 保管時湿度 95% 以下(結露なきこと)
外形寸法	165(W) × 161(D) × 33(H)mm (アンテナ含む、アンテナは折った状態)
重量	361g(アンテナ含む)
パッケージ内容	本体、AC アダプター*1、UTP ケーブル(1本)*2、ウォールマウントキット(タッピングスクリュー2個、プラスチックアンカー2個)、CD-ROM(ユーティリティプログラム収録)、ユーザーマニュアル、製品保証書、お客様インフォメーション登録カード、シリアル番号シール(3枚)、電波干渉注意ラベル

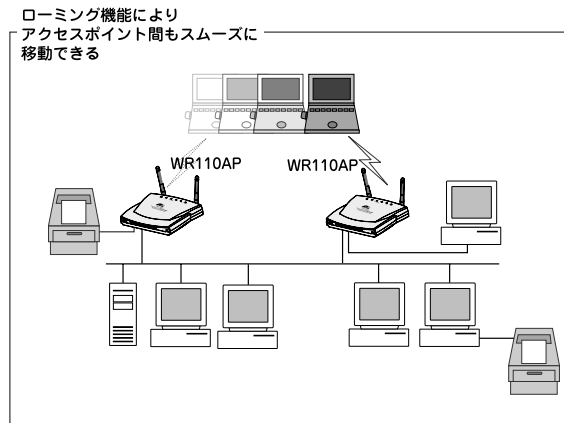
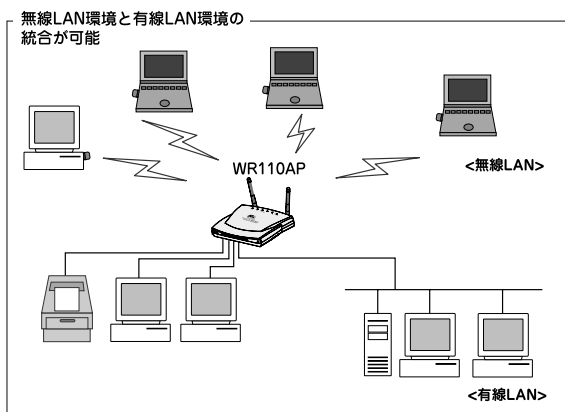
*1 同梱の AC アダプターは AC100V 用、ケーブル長は 2m です。

*2 同梱の UTP ケーブルは、カテゴリー 5 ストレート、ケーブル長は 3m です。

外観図



構成図



- CentreCOM はアライドテレシス(株)の登録商標です。
- 仕様および外観は、改良のため予告なく変更する場合があります。
- Windows、Windows NT は米国 Microsoft Corporation の米国およびその他の国における登録商標または商標です。

安全のために
ご使用の際は製品に添付されたマニュアルをお読みになり正しくご使用ください。

ネットワーク構築などのご質問やご相談は
製品のくわしい情報は 特長、仕様、構成図、マニュアル等

0120-860442 (月~金/9:00~17:30)
<http://www.allied-teleasis.co.jp/>

アライドテレシス株式会社

販売店

〈本社〉 TEL 03-5437-6100(代表) FAX 03-5437-6060	〈広島営業所〉 TEL 082-542-2780(代表) FAX 082-542-2785
〈北海道事業所〉 TEL 011-716-3121(代表) FAX 011-716-3126	〈岡山営業所〉 TEL 086-801-3130(代表) FAX 086-801-3135
〈東北事業所〉 TEL 022-225-1510(代表) FAX 022-225-1330	〈米子出張所〉 TEL 0859-24-9250(代表) FAX 0859-24-9259
〈中部事業所〉 TEL 052-972-0175(代表) FAX 052-972-0170	〈九州事業所〉 TEL 092-481-2200(代表) FAX 092-481-2212
〈北陸営業所〉 TEL 076-265-3800(代表) FAX 076-265-3805	〈沖縄営業所〉 TEL 098-863-7288(代表) FAX 098-863-7299
〈西日本事業所〉 TEL 06-6304-7117(代表) FAX 06-6304-7815	