



MDI/MDI-X  
自動切替

スチール面に  
簡単設置

Switch



10/100TX  
8 Ports自動認識

CentreCOM FS708TPL は、10BASE-T/100BASE-TX ポート（自動認識）を 8 ポート装備した、ファーストイーサネット・タップスイッチです。小型・軽量のプラスチックボディを採用し、SOHO やデスクトップ環境に最適なモデルです。また、標準装備のマグネットを使用すると、デスクサイドやパーティションなどのスチール面にも設置できます。

### 特長

#### ●ストレートケーブルによるカスケード接続が可能

全ポートに MDI/MDI-X 自動切替機能を搭載、ポートの種類 (MDI/MDI-X) やケーブルタイプ (ストレート/クロス) に関わらず簡単に接続が行えます。すべてのポートでカスケード接続が可能です。

#### ●SOHO、デスクトップ環境に最適

プラスチックボディ採用で軽量化を実現し、標準装備のマグネットを使用するとデスクサイドやラックなどのスチール面にも設置できます。

#### ●オートネゴシエーション機能

全ポートが 10Mbps/100Mbps、Full Duplex/Half Duplex の自動認識に対応しています。10Mbps/100Mbps 混在環境においても導入が容易になっています。

#### ●フローコントロール機能

(IEEE802.3x PAUSE/バックプレッシャー)  
通信時に過度なトラフィックが発生した際に、パケットの損失を防ぎ、正常な通信を維持することができます。

■MDI/MDI-X自動切替

■フローコントロール

■ファンレス

■OPTION

■壁設置ブラケット

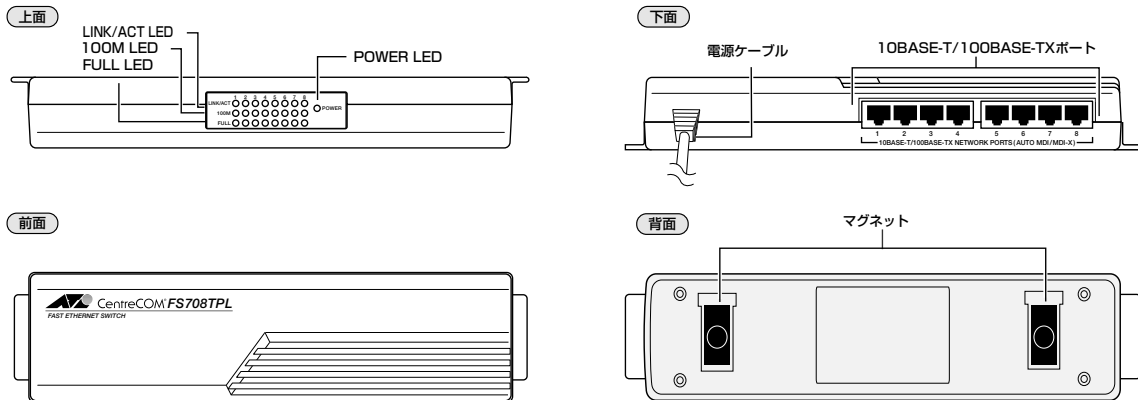
# CentreCOM® FS708TPL

## 仕様

準拠規格	IEEE802.3 10BASE-T、IEEE802.3u 100BASE-TX、IEEE802.3x Flow Control	
適合規格	EMI 規格	VCCI クラス B
	安全規格	UL60950、CSA-C22.2 No.60950
通信速度	10Mbps/100Mbps	
ポート	ポート 1 ~ 8 10BASE-T/100BASE-TX(RJ-45コネクタ)×8、オートネゴシエーション(MDI/MDI-X 自動切替)	
使用ケーブル	10BASE-T UTP カテゴリー 3 以上 100BASE-TX UTP カテゴリー 5 以上	
パフォーマンス	スイッチング方式	ストア&フォワード方式
	スループット	100M ⇄ 100M 148,810pps (64Byte)
		10M ⇄ 10M 14,881pps (64Byte)
	スイッチング遅延	100M ⇄ 100M 2.2μs (64Byte)
		10M ⇄ 10M 11.7μs (64Byte)
	内部バス速度	5.3Gbps
メモリー容量	パケットバッファ 256KByte	
	MAC アドレス保持時間	300 秒
	MAC アドレス登録数	4K (最大)
LED	POWER (緑)	電源供給時に点灯
	100M (緑)	100M 接続時に点灯
	LINK/ACT (緑)	リンク確立時に点灯、データ送受信時に点滅
	FULL (緑)	Full Duplex 動作時に点灯

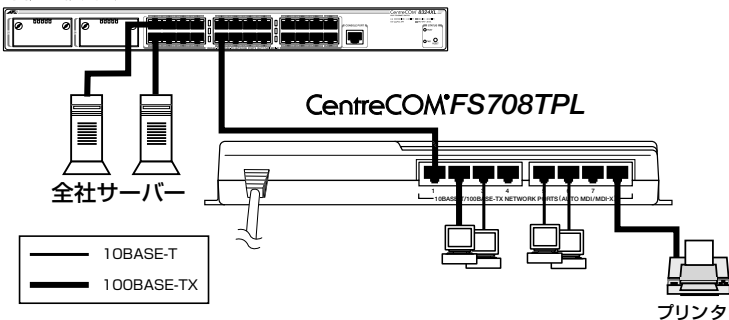
電源部	定格入力電圧	AC100-120V
	入力電圧範囲	AC90-132V
	定格周波数	50/60Hz
	定格入力電流	0.2A
	最大入力電流(実測値)	0.12A
環境条件	平均消費電力	5.3W (最大 5.8W)
	平均発熱量	19kJ/h (最大 20kJ/h)
	動作時温度	0 ~ 40°C
外形寸法	動作時湿度	80% 以下 (結露なきこと)
	保管時温度	-20 ~ 60°C
	保管時湿度	95% 以下 (結露なきこと)
質量	265(W) × 67(D) × 37(H) mm (突起部含まず)	
パッケージ内容	410g	
オプション(別売)	本体、ユーザーマニュアル、製品保証書、シリアル番号シール (2枚)	
	AT-BRKT-J21	壁設置ブラケット

## 外観図

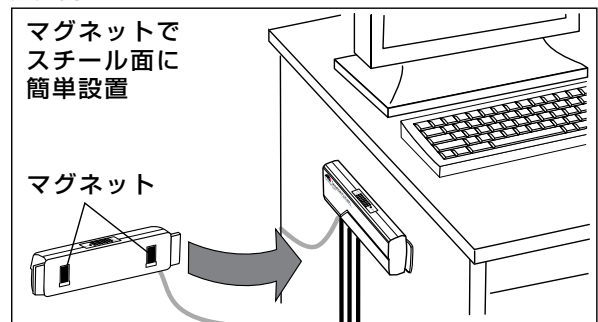


## 構成図

レイヤー2plus ファーストイーサネット・インテリジェント・スイッチ  
CentreCOM 8324XL



## 設置例



- CentreCOM はアライドテレシスホールディングス (株) の登録商標です。● 仕様および外観は、改良のため予告なく変更する場合があります。
- 弊社製品を日本国外へ持ち出されるお客様は下記窓口へご相談ください。

**安全のために**  
ご使用の際は製品に添付されたマニュアルをお読みになり正しくご使用ください。

ネットワーク構築などのご質問やご相談は  
製品のくわしい情報は 特長、仕様、構成図、マニュアル等

☎ **0120-860442** (月~金/9:00~17:30)  
<http://www.allied-tesis.co.jp/>

## アライドテレシス株式会社

販売店

(本社) TEL 03-5437-6100 (代表) (西関東事業所) TEL 045-228-6861 (代表) (中国事業所) TEL 082-542-2780 (代表)  
 (北海道事業所) TEL 011-716-3121 (代表) (名古屋事業所) TEL 052-972-0175 (代表) (四国事業所) TEL 087-811-3520 (代表)  
 (東北事業所) TEL 022-225-1510 (代表) (北陸事業所) TEL 076-265-3800 (代表) (九州事業所) TEL 092-481-2200 (代表)  
 (北関東事業所) TEL 048-650-6081 (代表) (大阪事業所) TEL 06-6373-6430 (代表) (沖縄営業所) TEL 098-863-7288 (代表)

