

イーサネット・スイッチ (AUI/BNC付)

CentreCOM® RS508TR

コンパクトなB5サイズ/
10BASE2/5/T
装備



CentreCOM RS508TR は、10BASE-T スイッチポートを 8 ポートと 10BASE2/10BASE5 スイッチポート(切替え使用)を 1 ポート装備したイーサネット・スイッチです。

10BASE-T/10BASE2/10BASE5 スイッチポートを装備しているのでイーサネット環境で柔軟に接続することができ、異なる LAN セグメントをブリッジ接続することによりネットワークのトラフィックを低減します。各ポートごとに Full Duplex/Half Duplex を設定できますので、最高 20Mbps での通信を行えます。

また、コンパクトな筐体サイズや無騒音設計により SOHO やオフィスでも快適にご使用いただけます。

特長

8ポートの10BASE-Tスイッチポートを装備

透過ブリッジング機能により、無駄のない効率的なスイッチングを行います。

バックボーンポート装備

10BASE-T スイッチポートのうち 1 ポートを 10BASE2 スイッチポートもしくは 10BASE5 スイッチポートに切替えて使用でき、10BASE2/10BASE5 のネットワーク環境との接続も容易に行えます。

カスケード接続が容易

第 8 ポートは、MDI/MDI-X 切替スイッチによりストレートケーブルによるカスケード接続が容易に行えます。

Full Duplex/Half Duplex モード

各ポートごとに切替スイッチにより Full Duplex/Half Duplex の転送モードを選択でき、Full Duplex 時には 20Mbps での通信が行えます。

MAC アドレス登録数

16000 個の MAC アドレスを登録することができます。

障害復旧機能

ハードウェアウォッチドック機能によるソフトウェア監視、およびハングアップ状態からの自動復旧を行います。SOHO 環境に最適な設計

・コンパクトサイズ

電源内蔵型でありながらコンパクトな B5 サイズの筐体を採用し Desktop 上の設置の際も場所をとりません。

・無騒音設計

FAN を使用しない無騒音設計によりオフィスやデスクトップでも快適に使用することができます。

柔軟なレイアウトが可能

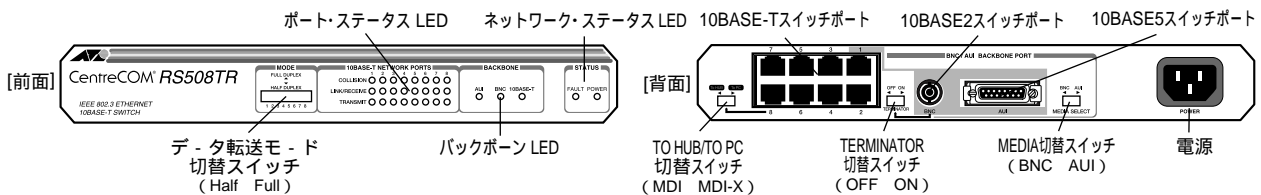
オプションのユニットクランパーを使用することにより同一サイズの弊社製スイッチ/HUB/ルーターとユニットを組むことができ、製品をすっきり収納できます。

仕様

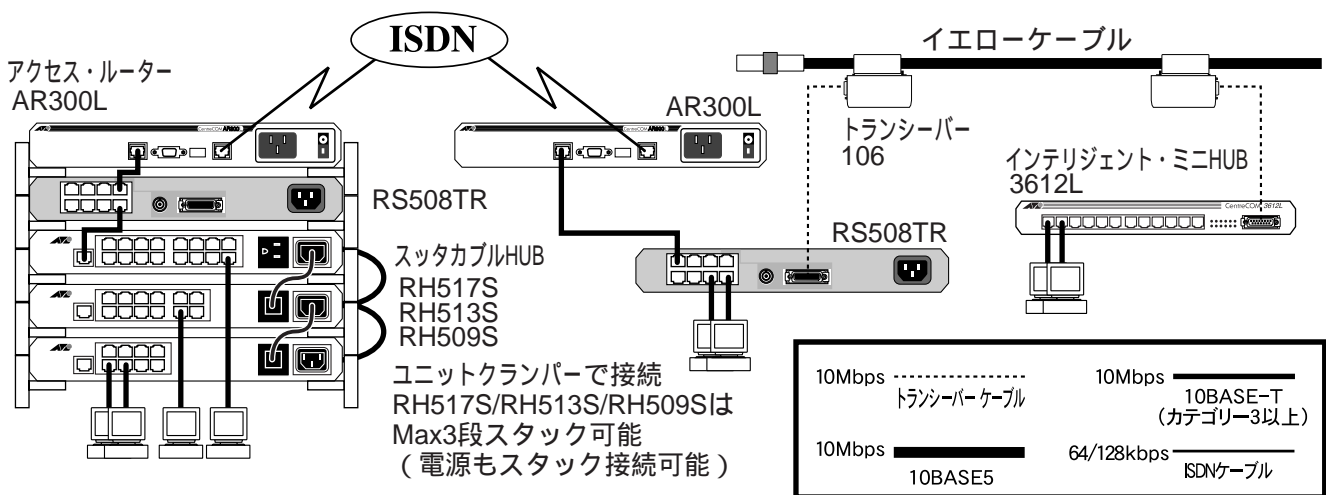
CentreCOM® RS508TR

サポ - ト規格 取得承認	Ethernet Ver.2.0およびIEEE802.3に準拠 EMI規格 / VCCIクラス A、FCCクラス A 安全規格 / UL1950	LED	ポート・ステータスLED COLLISION (橙色) : コリジョン時に点滅 LINK/RECEIVE (緑色) : リンク確立時に点灯、 デ - タ受信時に点滅 TRANSMIT (緑色) : デ - タ送信時に点灯 バックボーンLED AUI (緑色) : 10BASE5選択時に点灯 BNC (緑色) : 10BASE2選択時に点灯 10BASE-T (緑色) : 10BASE-T選択時に点灯
デ - タ転送速度	10Mbps CSMA/CD	切替スイッチ	MODE : Full Duplex/Half Duplex選択 各10BASE-Tポート TO HUB/TO PC : MDI / MDI-X 選択 MEDIA SELECT : 10BASE5 / 10BASE2 選択 TERMINATOR : 10BASE2 用終端抵抗の ON / OFF 選択
ポ - ト	10BASE-Tスイッチポート (MDI/MDI-X) × 1 切替スイッチにより、MDI/MDI-X切替え可能 10BASE-Tスイッチポート (MDI-X) ^{*1} × 7 10BASE5 スイッチポート (AUI) ^{*1} × 1 10BASE2スイッチポート (BNC) ^{*1} × 1 ^{*1} 1番ポートの10BASE-Tを10BASE5もしくは 10BASE2に切替えて使用 (同時使用不可)	電源部	入力電圧 : AC 100 V - AC 240V 同梱の AC ケーブルは100V 用です。 周波数 : 50/60Hz 消費電流 : 0.4A 消費電力 : 15.0W (平均) 発熱量 : 13Kcal/h
使用ケーブル	10BASE-T : UTP (カテゴリー - 3 以上) 10BASE5 : トランシーパー(AUI)ケーブル 10BASE2 : シンワイヤーケーブル	環境条件	動作時温度 : 0 ~ 40 湿度 : 80% 以下 保管時温度 : -20 ~ 60 湿度 : 95% 以下 (但し結露なきこと)
パフォーマンス	スイッチングモード : ストア&フォワード Full/Half Duplex : 各ポートにて切替スイッチ により選択可能 MACアドレス数 : 16,000 (Max) スループット : 14,880pps (64byte時) スイッチング遅延 : 9μs (64byte時) メモリー容量 : 1.5Mbits (全ポート合計)	外形寸法	263(W) × 179(D) × 38(H) mm
LED	ネットワーク・ステータスLED POWER (緑色) : 電源供給時に点灯 FAULT (赤色) : 立ち上げ時に点灯。 自己診断結果Fault時に点滅	重量	1.5kg
		パッケージ 内容	本体, AC100V 用電源ケーブル, マニュアル, 製品保証書, ユーザー登録はがき, シリアルNo シール

外観図 / 名称



構成図



ネットワーク構築などのご相談は
0120-860442 (月 ~ 金 / 9:00 ~ 17:30)

価格、その他製品に関しましてはホームページをご覧ください
<http://www.allied-teselis.co.jp>

アライドテレシス株式会社

本 社 〒141-8635 東京都品川区東五反田4-6-6高輪台グリーンビル TEL 03-3443-5640(代表) FAX 03-3443-2443
北海道事業所 〒060-0807 札幌市北区北七条西4-17-1竹山ビル TEL 011-716-3121(代表) FAX 011-716-3126
東北事業所 〒980-0022 仙台市青葉区五橋1-7-15ピースビル五橋 TEL 022-225-1510(代表) FAX 022-225-1330
中部事業所 〒460-0002 名古屋市中区丸の内3-18-22丸の内CTビル TEL 052-972-0175(代表) FAX 052-972-0170
西日本事業所 〒532-0011 大阪市淀川区西中島6-1-1新大阪プライムタワー TEL 06-6304-7717(代表) FAX 06-6304-7815
九州事業所 〒812-0011 福岡市博多区博多駅前2-17-26オオエビル TEL 092-481-2200(代表) FAX 092-481-2212
沖縄営業所 〒900-0015 沖縄県那覇市久茂地2-8-1沖縄大京ビル TEL 098-863-7288(代表) FAX 098-863-7299

販売店

仕様および外観は改良のため予告なく変更することがあります。写真は印刷のため製品の色と多少異なる場合があります。ご使用の際は必ず製品に添付されたマニュアルを読んで、正しく安全にご使用ください。CentreCOMはアライドテレシス(株)の登録商標です。

AW22G - L0 1.0 / 9810 - SK - TT