

# ブリッジング

概要・基本設定	3
ルーティングとブリッジング	3
基本設定	3
ブリッジモジュールの有効化	4
ブリッジポートの作成	5
ブリッジ対象プロトコルの指定	5
タグ付きフレームのブリッジング	7
タグ VLAN-to-WAN ブリッジ	8
高度な設定	10
フォワーディングデータベース	10
ブリッジフィルター	11
ブリッジ機能使用時の Telnet アクセス	13
コマンドリファレンス編	14
機能別コマンド索引	14
ADD BRIDGE FILTER	15
ADD BRIDGE PORT	18
ADD BRIDGE PROTOCOL	19
ADD BRIDGE STATION	22
DELETE BRIDGE FILTER	23
DELETE BRIDGE PORT	24
DELETE BRIDGE PROTOCOL	25
DELETE BRIDGE STATION	26
DISABLE BRIDGE	27
DISABLE BRIDGE LEARNING	28
ENABLE BRIDGE	29
ENABLE BRIDGE LEARNING	30
PURGE BRIDGE	31
RESET BRIDGE	32
SET BRIDGE AGEINGTIMER	33
SET BRIDGE CHECKVLANTAG	34
SET BRIDGE FILTER	36
SET BRIDGE PORT	38
SET BRIDGE PROTOCOL	39
SET BRIDGE STRIPVLANTAG	40

SHOW BRIDGE . . . . .	41
SHOW BRIDGE COUNTER . . . . .	43
SHOW BRIDGE FILTER . . . . .	47
SHOW BRIDGE PORT . . . . .	49
SHOW BRIDGE PROTOCOL . . . . .	52
SHOW BRIDGE STATION . . . . .	53

## 概要・基本設定

本製品は、Ethernet フレームを中継するブリッジとして動作させることもできます。ここでは、ブリッジ機能の設定方法について説明します。

## ルーティングとブリッジング

本製品は、あるプロトコルをルーティングしつつ、別のプロトコルをブリッジングすることができます。受信パケット/フレームのフィルタリングは、次に示す順序で行われます。

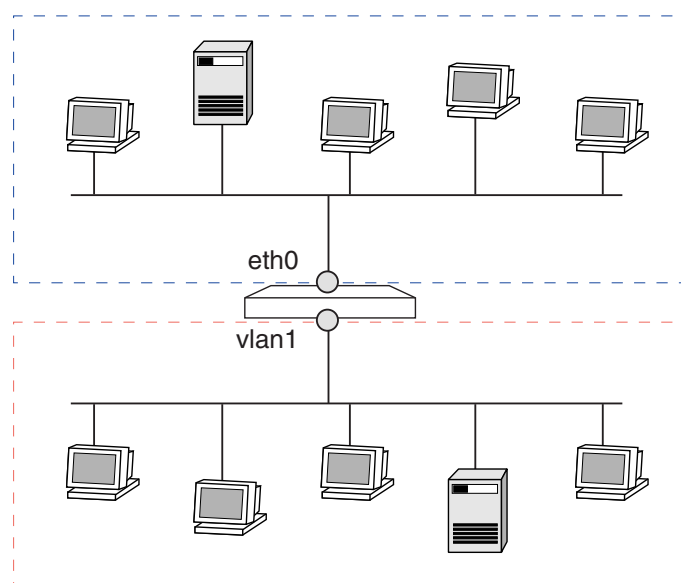
- ルーティング対象パケットのフィルタリング (Ethernet インターフェースのみ): IP、IPv6 パケットは、各ルーティングモジュールの設定が適切に行われていれば、ブリッジングではなくルーティングされます。すなわち、ブリッジモジュールに渡されるのは、ルーティングの対象でないプロトコルフレームだけになります。
  - ☞ IP、IPv6 の各モジュールを有効にしていない場合は、これらのプロトコルもブリッジングの対象となります。
- ブリッジ対象プロトコルのフィルタリング: ブリッジモジュールは、ADD BRIDGE PROTOCOL コマンド (19 ページ) で指定されたプロトコル以外はブリッジングせずに破棄します。
- フォワーディングデータベースによるフィルタリング: ブリッジ対象プロトコルフレームに対しては、フォワーディングデータベース (MAC アドレステーブル) によるフィルタリングを行います。宛先アドレスがデータベースになければ、受信ポート以外の全ポートに転送します。宛先のステーションが受信ポートと同じポート配下にある場合は、転送せずに破棄します。宛先ステーションが受信ポートとは別のポートにある場合は、そのポートに転送します。データベースは自動学習により構築されていきますが、ADD BRIDGE STATION コマンド (22 ページ) で手動登録することもできます。
- ブリッジフィルタによるフィルタリング: ブリッジフィルタを定義すると、ブリッジの動作をさらにカスタマイズできます。ブリッジフィルタは、送信元・宛先 MAC アドレス、フレームタイプ、プロトコル、データサイズ、データの内容などの各種条件に基づき、フレームの転送可否や転送先ポートなどを決定します。ブリッジフィルタは、ADD BRIDGE FILTER コマンド (15 ページ) で作成し、SET BRIDGE PORT コマンド (38 ページ) でブリッジポートに適用します。

## 基本設定

本製品をブリッジとして使用するために最低限必要な設定について説明します。

ブリッジとして動作させるためには、少なくとも2つのブリッジポートが必要です。そのためには、データリンク層インターフェース (eth、vlan、ppp) をセットアップし、各インターフェース上にブリッジポートを作成する必要があります。

次に、eth0、vlan1 間ですべてのプロトコルをブリッジするための設定を示します。



## ルーターの設定

1. ブリッジモジュールを有効にします。

```
ENABLE BRIDGE ↵
```

2. 2つのEthernetインターフェース上にブリッジポートを作成します。

```
ADD BRIDGE PORT=1 INT=eth0 ↵
```

```
ADD BRIDGE PORT=2 INT=vlan1 ↵
```

3. ブリッジするプロトコルを指定します。ここではEthernet上のすべてのプロトコルを対象とします。

```
ADD BRIDGE PROTOCOL TYPE="all802" ↵
```

```
ADD BRIDGE PROTOCOL TYPE="allethii" ↵
```

```
ADD BRIDGE PROTOCOL TYPE="allsnap" ↵
```

以下、基本設定の各ステップについて詳しく説明します。

### ブリッジモジュールの有効化

ブリッジ機能を使用するには、最初にブリッジモジュールを有効化する必要があります。これには、ENABLE BRIDGE コマンド (29 ページ) を使います。

```
ENABLE BRIDGE ↵
```

ブリッジモジュールの状態は SHOW BRIDGE コマンド (41 ページ) で確認できます。

SHOW BRIDGE ↓

ブリッジモジュールを無効にするには、DISABLE BRIDGE コマンド (27 ページ) を使います。

DISABLE BRIDGE ↓

## ブリッジポートの作成

ブリッジとして動作させるためには、最低 2 つのブリッジポートが必要となります。ブリッジポートは次の 2 種類に分けられます。

- LAN ポート：Ethernet インターフェースまたは VLAN インターフェース上に作成したブリッジポート
- 仮想ポート：WAN インターフェース (PPP か FR) 上に作成したブリッジポート

ブリッジポートを作成するには、ADD BRIDGE PORT コマンド (18 ページ) を使います。PORT パラメーターには 1 ~ 32 の範囲で任意の番号を指定します。

ADD BRIDGE PORT=1 INT=eth0 ↓

ADD BRIDGE PORT=2 INT=vlan1 ↓

ブリッジポート固有のパラメーターは SET BRIDGE PORT コマンド (38 ページ) で変更できます。

SET BRIDGE PORT=1 FILTER=2 ↓

ブリッジポートを削除するには、DELETE BRIDGE PORT コマンド (24 ページ) を使います。

DELETE BRIDGE PORT=1 ↓

ブリッジポートの情報は、SHOW BRIDGE PORT コマンド (49 ページ) で確認できます。

SHOW BRIDGE PORT ↓

SHOW BRIDGE PORT=1 ↓

## ブリッジ対象プロトコルの指定

本製品のブリッジ機能では、明示的に指定されたプロトコル以外はブリッジングされません。ブリッジ対象プロトコルの指定は、ADD BRIDGE PROTOCOL コマンド (19 ページ) で行います。

ブリッジングするプロトコルは TYPE パラメーターで指定します。プロトコル番号を 16 進数で指定するか、定義済みのプロトコル名を指定してください。詳細は ADD BRIDGE PROTOCOL コマンド (19 ページ) の説明をご覧ください。

- ☞ PROTOCOL パラメーターには、オプションで任意の文字列を指定することができます。この文字列は単なる名

前（識別子）ですが、あとでプロトコルの優先を変更したり、プロトコルを削除するときなどにわかりやすい名前を付けておくと便利です。名前は大文字小文字を区別しません。名前を指定しなかった場合は、追加した順に番号が自動的にふられます。なお、PROTOCOL パラメーターで指定する名前は、TYPE パラメーターで指定する規定のプロトコル名とは関係ありません。

- NetBEUI をブリッジする

```
ADD BRIDGE PROTOCOL TYPE="Netbeui" ↓
```

または

```
ADD BRIDGE PROTOCOL TYPE=f0 ↓
```

- Ethernet 上のすべてのプロトコルをブリッジする

```
ADD BRIDGE PROTOCOL TYPE=All802 ↓
```

```
ADD BRIDGE PROTOCOL TYPE=AllEthII ↓
```

```
ADD BRIDGE PROTOCOL TYPE=AllSNAP ↓
```

- IP をブリッジする。IP だけでなく ARP もブリッジするようにしてください。

```
ADD BRIDGE PROTOCOL TYPE=IP ↓
```

```
ADD BRIDGE PROTOCOL TYPE=ARP ↓
```

- EtherTalk (AppleTalk) をブリッジする。AARP も忘れないようご注意ください。

```
ADD BRIDGE PROTOCOL TYPE="ETHERTALK 2" ↓
```

```
ADD BRIDGE PROTOCOL TYPE="ETHERTALK 2 AARP" ↓
```

- IPX (802.2) をブリッジする。ここでは後で操作しやすいように、「IPX802.2」という名前を付けています。

```
ADD BRIDGE PROTOCOL="IPX802.2" TYPE="Novell 802.2" ↓
```

プロトコルごとに転送時の優先度を変えることもできます。これには、ADD BRIDGE PROTOCOL コマンド (19 ページ)、SET BRIDGE PROTOCOL コマンド (39 ページ) の PRIORITY パラメーターを使います。優先度は 0~4 の 5 段階で、4 が最高、0 が最低です。優先度を指定しなかった場合は 1 となります。

```
SET BRIDGE PROTOCOL=1 PRIORITY=4 ↓
```

```
SET BRIDGE PROTOCOL="IPX802.2" PRIORITY=3 ↓
```

PROTOCOL パラメーターには、SHOW BRIDGE PROTOCOL コマンド (52 ページ) で表示される Index 値か、ADD BRIDGE PROTOCOL コマンド (19 ページ) 実行時に PROTOCOL パラメーターで指定したプロトコル名を指定します。

ブリッジ対象プロトコルを削除するには、DELETE BRIDGE PROTOCOL コマンド (25 ページ) を使

います。

```
DELETE BRIDGE PROTOCOL=1 ↓
DELETE BRIDGE PROTOCOL="IPX802.2" ↓
```

ブリッジ対象プロトコルの一覧は、SHOW BRIDGE PROTOCOL コマンド (52 ページ) で確認できます。

```
SHOW BRIDGE PROTOCOL ↓
```

### タグ付きフレームのブリッジング

本製品は、タグ (IEEE 802.1q) 付きフレームのブリッジングに対応しています。L2TP と併用することで、タグ付きフレームのリモートブリッジングが可能です。

タグ付きフレームのリモートブリッジングには、VID のチェックの有無によって 2 つの方法があります。

#### タグをチェックしないリモートブリッジング

通常のブリッジの設定に SET BRIDGE STRIPVLANTAG コマンド (40 ページ) のみを使用することで、タグ付きフレームのリモートブリッジングを実現します。

- 関連コマンド
  - ADD BRIDGE PORT コマンド (18 ページ)
  - SET BRIDGE STRIPVLANTAG コマンド (40 ページ)
- メリット
  - 対向ルーターが複数設定可能
  - 通常のブリッジの設定に SET BRIDGE STRIPVLANTAG=NO の設定を追加するだけで、タグ付きフレームをタグが付いたまま WAN 側へ送出できるようになる
- デメリット
  - 通常のブリッジ設定と SET BRIDGE STRIPVLANTAG=NO の設定だけでは、ブリッジポートに指定した VLAN 間の通信ができてしまうため、ブリッジフィルターの設定が必須となり、設定がやや複雑になる
  - ブリッジポートに設定した IP アドレスへブリッジ対象のネットワークからアクセスできないため、ルーターへアクセスする端末はブリッジ対象からは必ず必要がある

具体的な設定例については、設定例集 (#172, #173) をご覧ください。

#### タグをチェックするリモートブリッジング (タグ VLAN-to-WAN ブリッジ)

SET BRIDGE STRIPVLANTAG コマンド (40 ページ)、SET BRIDGE CHECKVLANTAG コマンド (34 ページ) を使用することで、タグ付きフレームの VID のチェックを行ったリモートブリッジングを実現します。

- 関連コマンド
  - ADD BRIDGE PORT コマンド (18 ページ)
  - ADD VLAN BRIDGE コマンド (「VLAN」の 10 ページ)

- SET BRIDGE STRIPVLANTAG コマンド (40 ページ)
- SET BRIDGE CHECKVLANTAG コマンド (34 ページ)
- メリット
  - 簡単な設定で (フィルターなどを使わずに) 複数 VLAN のタグブリッジが可能になる
  - ADD VLAN BRIDGE コマンド (「VLAN」の 10 ページ) で指定したインターフェースに IP アドレスが設定できるので、設定したアドレス宛てにリモートからアクセスすることが可能
- デメリット
  - 対向ルーターが 1 つに限定される
  - ブリッジフィルターの使用不可
  - ブリッジプロトコルの指定不可
  - VLAN-WAN 間のブリッジしかできない
  - WAN に指定できるインターフェースは 1 つまでで、PPP インターフェースのみ

以下、タグ VLAN-to-WAN ブリッジの動作について説明します。

### タグ VLAN-to-WAN ブリッジ

タグ VLAN-to-WAN ブリッジのトポロジー

タグ VLAN-to-WAN ブリッジの接続形態には、以下の 2 種類があります。

- シングル VLAN ブリッジ  
リモートブリッジ全体が 1 つの VLAN のみで構成されている WAN 間タグ VLAN
- マルチプル VLAN ブリッジ  
リモートブリッジ越しに、複数の VLAN がタグ VLAN にて構成されている WAN 間タグ VLAN
  - ☞ マルチプル VLAN ブリッジは、スイッチ製品におけるマルチプル VLAN とは異なります。

タグ VLAN-to-WAN ブリッジの補足情報/制限事項

- タグ付きポートを含む VLAN もブリッジ対象として指定可能です。
- VLAN インターフェースに IP アドレスを振ることで、TELNET や SNMP 等、リモートからのアクセスが可能です。
- ブリッジ対象となっている VLAN に複数のポートの割り当ては可能です。(ただし、VLAN 内の特定ポートのみをブリッジ対象に設定するのは不可)
- WAN 側ブリッジポートとして設定可能なインターフェースは PPP インターフェースのみです。
- マルチプル VLAN ブリッジの対象として指定できる VLAN は 16 個までです。
- WAN 側に設定可能なポート数は 1 つのみです。
- タグ VLAN-to-WAN ブリッジの設定と、通常のブリッジ設定 (ADD BRIDGE PORT コマンド (18 ページ) のみで設定) を併用することはできません。
- 複数作成した VLAN に、それぞれ別の WAN ブリッジインターフェースを割り当てることはできません。(タグ VLAN-to-WAN ブリッジを複数グループ作成することはできません。)
- ブリッジプロトコルの指定はできません。
- ブリッジフィルターは使用できません。



## フレームの処理

タグ VLAN-to-WAN ブリッジにおけるフレームの処理について説明します。  
ブリッジポートで受信するフレームには、以下の種類があります。

種類	説明
タグ付き	ブリッジ対象になっている VLAN の VLAN タグが付いているフレーム
タグなし	タグが付いていないフレーム
ブリッジ非対象タグ付き	自身に存在するが、ブリッジ対象ではない VLAN の VLAN タグが付いているフレーム
Unknown VLAN タグ付き	自身に存在しない VLAN の VLAN タグが付いているフレーム

表 1: ブリッジポートで受信するフレームの分類

### 受信したフレームの処理 (VLAN インターフェース)

VLAN インターフェースで受信したフレームの処理は以下のとおりです。ただし、ブリッジ時にタグをつける (もしくはつけたまま送信する) かどうかは SET BRIDGE STRIPVLANTAG コマンド (40 ページ) の設定に依存します。

受信フレームの種類	処理 (PASS/DROP)	
	受信ポートがタグ付きポートの場合	受信ポートがタグなしポートの場合
タグ付き	VID がブリッジ対象であれば PASS	VID がブリッジ対象であれば PASS (STRIPVLANTAG=NO の場合はタグもつけたまま PASS)
タグなし	DROP	STRIPVLANTAG=NO であれば、受信した VLAN ポートの VID を付加し、その VID がブリッジ対象であれば PASS
ブリッジ非対象タグ付き	DROP	DROP
Unknown VLAN タグ付き	DROP	DROP

表 2: VLAN インターフェースで受信したフレームの処理

### 受信したフレームの処理 (WAN インターフェース)

WAN インターフェースで受信したフレームの処理は以下のとおりです。SET BRIDGE CHECKVLANTAG コマンド (34 ページ) の設定に依存します。ただし、CHECKVLANTAG の設定が有効の場合でも、以下のような条件では適用されません。

- ブリッジが複数の VLAN にて構成されている環境
- ブリッジ対象 VLAN からブリッジポートへ流れるフレーム

受信フレームの種類	処理 (PASS/DROP)	
	CHECKVLANTAG=NO の場合	CHECKVLANTAG=YES の場合

タグ付き	PASS	PASS
タグなし	PASS(*1)	DROP
ブリッジ非対象タグ付き	PASS(*1)	DROP
Unknown VLAN タグ付き	PASS(*1)	DROP

\*1 VLAN 側に宛先の端末が実際に存在していれば正しい VLAN タグをつけて送出するが、送出される VLAN インターフェース

表 3: WAN インターフェースで受信したフレームの処理 (シングル VLAN ブリッジ)

受信フレームの種類	処理 (PASS/DROP)	
	CHECKVLANTAG=NO の場合	CHECKVLANTAG=YES の場合
タグ付き	PASS	PASS
タグなし	DROP	DROP
ブリッジ非対象タグ付き	DROP	DROP
Unknown VLAN タグ付き	DROP	DROP

表 4: WAN インターフェースで受信したフレームの処理 (マルチプル VLAN ブリッジ)

## 高度な設定

### フォワーディングデータベース

フォワーディングデータベース (MAC アドレステーブル) は、ブリッジが受信フレームの転送先ポートを決定するために使用するデータベースです。

データベースの内容を確認するには、SHOW BRIDGE STATION コマンド (53 ページ) を実行します。

```
SHOW BRIDGE STATION ↓
```

スタティックエントリーを追加するには、ADD BRIDGE STATION コマンド (22 ページ) を使います。

```
ADD BRIDGE STATION=00-00-f4-12-34-56 PORT=1 ↓
```

アドレスエントリーを削除するには、DELETE BRIDGE STATION コマンド (26 ページ) を使います。ダイナミックエントリーであっても削除できます。MAC アドレスとポート番号を指定してください。

```
DELETE BRIDGE STATION=00-00-f4-95-9c-96 PORT=2 ↓
```

自動学習機能はデフォルトでオンになっています。これをオフにするには DISABLE BRIDGE LEARNING コマンド (28 ページ) を使います。また再度オンにするには、ENABLE BRIDGE LEARNING コマンド (30 ページ) を実行します。

エージングタイムを変更するには SET BRIDGE AGEINGTIMER コマンド (33 ページ) を使用します。10 ~ 1000000 (11 日と 13 時間 46 分 40 秒) の範囲で指定できます。デフォルトは 300 秒 (5 分) です。

```
SET BRIDGE AGEINGTIMER=600 ↓
```

自動学習とエージングの設定を確認するには SHOW BRIDGE コマンド (41 ページ) を使います。「Filter Learning」(自動学習機能)、「Ageingtime」(エージングタイム)の表示をご覧ください。

SHOW BRIDGE ↓

## ブリッジフィルター

ブリッジフィルターは、受信フレームのフィールド値に基づき、フレームの転送可否や転送先ポートを決定する機能です。ブリッジフィルターは ADD BRIDGE FILTER コマンド (15 ページ) で作成し、SET BRIDGE PORT コマンド (38 ページ) でブリッジポートに適用することによって有効になります。

### フィルターの構成

ブリッジフィルターは、複数のフィルターエントリー (ルール) で構成されるリストです。各フィルターはフィルター番号 (1~99) で、フィルター内の各エントリーはエントリー番号で識別します。作成したフィルターは、ブリッジポートに適用することによって有効になります。各ブリッジポートには、ブリッジフィルターを 1 つだけ適用することができます。フレームのフィルタリングは、受信ポートで行われます。

### フィルター処理の流れ

ブリッジフィルターの適用されているポートでフレームを受信すると、フィルター内の各エントリーを番号の若い順にチェックし、最初にマッチしたエントリーで指定されたポートにフレームを転送します。PORT=NONE の場合は転送せずに破棄します。また、PORT=ALL の場合はフォワーディングデータベースに基づき通常の転送処理を行います。

フィルターが設定されている場合、いずれのエントリーにもマッチしなかったフレームは破棄されます (デフォルト拒否)。そのため、特定のフレームだけを拒否したい場合は、エントリーリストの最後にすべてを許可するエントリーを明示的に追加する必要があります。

### フィルターの設定

ブリッジフィルターを作成するには、ADD BRIDGE FILTER コマンド (15 ページ) を使います。FILTER パラメーターにはフィルター番号 (1~99) を指定します。また、PORT パラメーターで転送可否または転送先ポートを指定します。以下、条件指定の例を挙げます。詳細はコマンドリファレンスをご覧ください。

- 送信元アドレスが 00-00-f4-12-34-56 のフレームを破棄する。2 行目はその他のフレームを通常通り転送させるためのエントリーです (以下同様)。

```
ADD BRIDGE FILTER=1 SA=00-00-f4-12-34-56 PORT=NONE ↓
ADD BRIDGE FILTER=1 PORT=ALL ↓
```

- 送信元アドレスが 00-00-f4 で始まるフレームを破棄する

```
ADD BRIDGE FILTER=2 SA=00-00-f4-00-00-00 SMASK=ff-ff-ff-00-00-00
  PORT=NONE ↓
ADD BRIDGE FILTER=2 PORT=ALL ↓
```

- 送信元アドレスが 00-00-f4-cc-bb-aa のフレームだけを転送する。条件にマッチしないフレームは自動的に破棄されるため、拒否エントリを作成する必要はありません

```
ADD BRIDGE FILTER=1 SA=00-00-f4-cc-bb-aa PORT=ALL ↓
```

- フレームのデータサイズが 100 バイト以下のフレームを破棄する

```
ADD BRIDGE FILTER=3 SIZE<=100 PORT=NONE ↓
ADD BRIDGE FILTER=3 PORT=ALL ↓
```

- フレームデータの第 1~2 オクテットが「0x4500」にマッチするフレームを破棄する

```
ADD BRIDGE FILTER=4 OFFSET=1 DATA=4500 PORT=NONE ↓
ADD BRIDGE FILTER=4 PORT=ALL ↓
```

作成したフィルターは、SET BRIDGE PORT コマンド (38 ページ) でブリッジポートに適用して初めて効果を持ちます。ブリッジポート「1」にフィルター「3」を適用するには、次のようにします。

```
SET BRIDGE PORT=1 FILTER=3 ↓
```

ブリッジポートからフィルターの適用を取り消すには、FILTER パラメーターに NONE を指定します。

```
SET BRIDGE PORT=1 FILTER=NONE ↓
```

ブリッジフィルターの設定を確認するには、SHOW BRIDGE FILTER コマンド (47 ページ) を使います。

```
SHOW BRIDGE FILTER ↓
SHOW BRIDGE FILTER=2 ↓
```

ブリッジポートに適用されているフィルターを確認するには、SHOW BRIDGE PORT コマンド (49 ページ) を使います。「Port filter」欄をご覧ください。

```
SHOW BRIDGE PORT ↓
SHOW BRIDGE PORT=1 ↓
```

ブリッジフィルターからエントリを削除するには、DELETE BRIDGE FILTER コマンド (23 ページ) の ENTRY パラメーターを使います。エントリ番号は可変なので、削除時には必ず SHOW BRIDGE FILTER コマンド (47 ページ) で希望するエントリの番号を調べてから指定してください。

```
DELETE BRIDGE FILTER=2 ENTRY=3 ↓
```

- ✎ エントリーを削除すると、後続のエントリー番号が1つずつ前にずれます。

フィルターそのものを削除するには、DELETE BRIDGE FILTER コマンド (23 ページ) の ENTRY パラメーターを省略します。フィルター内にエントリーがあってもすべて削除されます。

```
DELETE BRIDGE FILTER=2 ↓
```

## ブリッジ機能使用時の Telnet アクセス

本製品をブリッジとして使用しているとき、Telnet でルーターにログインするには次のような設定をしてください。ブリッジの設定は完了しているものと仮定します。

1. IP モジュールを有効にします。

```
ENABLE IP ↓
```

2. Ethernet インターフェースに IP アドレスを割り当てます。

```
ADD IP INT=eth0 IP=192.168.10.2 ↓
```

- ✎ ブリッジ機能使用時、管理アクセス (Telnet や SNMP) 用の IP アドレスは必ず Ethernet インターフェース (eth) に設定してください。他のインターフェース (vlan など) に IP アドレスを設定しても、正常に動作しません。

- ✎ IP アドレスを割り当てた Ethernet インターフェース配下に接続されている端末からの Telnet アクセスにのみ応答します。

3. ブリッジ対象プロトコルとして、IP と ARP を明示的に指定してください。

```
ADD BRIDGE PROTOCOL TYPE=IP ↓
```

```
ADD BRIDGE PROTOCOL TYPE=ARP ↓
```

- ✎ 「AllEthII」を指定するだけではうまくいきません。IP と ARP を明示的に追加してください。

# コマンドリファレンス編

## 機能別コマンド索引

### 一般コマンド

DISABLE BRIDGE . . . . .	27
ENABLE BRIDGE . . . . .	29
PURGE BRIDGE . . . . .	31
RESET BRIDGE . . . . .	32
SET BRIDGE CHECKVLANTAG . . . . .	34
SET BRIDGE STRIPVLANTAG . . . . .	40
SHOW BRIDGE . . . . .	41
SHOW BRIDGE COUNTER . . . . .	43

### ブリッジポート

ADD BRIDGE PORT . . . . .	18
DELETE BRIDGE PORT . . . . .	24
SET BRIDGE PORT . . . . .	38
SHOW BRIDGE PORT . . . . .	49

### ブリッジ対象プロトコル

ADD BRIDGE PROTOCOL . . . . .	19
DELETE BRIDGE PROTOCOL . . . . .	25
SET BRIDGE PROTOCOL . . . . .	39
SHOW BRIDGE PROTOCOL . . . . .	52

### フォワーディングデータベース

ADD BRIDGE STATION . . . . .	22
DELETE BRIDGE STATION . . . . .	26
DISABLE BRIDGE LEARNING . . . . .	28
ENABLE BRIDGE LEARNING . . . . .	30
SET BRIDGE AGEINGTIMER . . . . .	33
SHOW BRIDGE STATION . . . . .	53

### ブリッジフィルター

ADD BRIDGE FILTER . . . . .	15
DELETE BRIDGE FILTER . . . . .	23
SET BRIDGE FILTER . . . . .	36
SHOW BRIDGE FILTER . . . . .	47

## ADD BRIDGE FILTER

カテゴリー：ブリッジング / ブリッジフィルター

```
ADD BRIDGE FILTER=1..99 [ENTRY=entry-id] [SADDRESS<sep1>macadd
 [SMASK=macadd]] [DADDRESS<sep1>macadd [DMASK=macadd]]
 [ENCAPSULATION<sep1>{802|ETHII|SNAP|NOVELL}]
 [DISCRIMINATOR<sep1>protocoltype]] [SIZE<sep2>1..65535] [OFFSET=1..1500
 DATA<sep1>value] [TYPE<sep1>{UNICAST|MULTICAST|BROADCAST|ANY}] PORT={ALL|
 NONE|1..32[,1..32]...}
```

*entry-id*: エントリー番号 (1~)

*macadd*: MAC アドレス (xx-xx-xx-xx-xx-xx の形式)

*protocoltype*: プロトコル番号または定義済みのプロトコル名。プロトコル番号の長さは、802.2 (LLC) SAP の場合 1 バイト、Ethernet Version 2 のプロトコルタイプが 2 バイト、SNAP が 5 バイト。16 進数で指定する。

*value*: バイト列 (16 進数。最大 16 バイト)

*sep1*: 比較演算子。= (等しい) または != (等しくない)

*sep2*: 比較演算子。>= (以上) または <= (以下)

### 解説

ブリッジフィルターにエントリー (フィルタールール) を追加する。

ブリッジフィルターは、送信元・宛先 MAC アドレス、フレームタイプ (エンキャプセレーション)、プロトコル、データサイズ、ブロードキャスト/マルチキャスト/ユニキャストの種別、データ部分の内容を元に、フレームの通過 (および転送先ポート)・破棄を決定する。フィルタリング条件を指定するときは、各種の比較演算子を使用できる。

作成したブリッジフィルターは、SET BRIDGE PORT コマンドの FILTER パラメーターでブリッジポートに適用して初めて効果を持つ。

フィルターが適用されているブリッジポートでフレームを受信すると、フィルター内のエントリーがエントリー番号の若い順に検査され、マッチした時点でそのエントリーの PORT パラメーターで指定されたブリッジポートへの転送または破棄 (PORT=NONE のとき) が行われる。どのエントリーにもマッチしなかったフレームは破棄される。

### パラメーター

**FILTER** フィルター番号

**ENTRY** フィルター内のエントリー番号。省略時はエントリーリストの末尾に追加される。すでに n 個のエントリーが存在している場合 (1~n が存在) 本パラメーターを省略すると「n+1」を指定したのと同じ動作になる。既存エントリーと同じ番号を指定した場合は、既存エントリーの前に新規エントリーが追加され、既存エントリー以降は番号が 1 つずつ後ろにずれる。

**SADDRESS** 送信元 MAC アドレス。省略時はすべての MAC アドレスにマッチする。

**SMASK** 送信元 MAC アドレスに対するビットマスク。MAC アドレスのどの部分 (ビット) を比較対象にするかを指定するもので、部分一致のフィルタリングをしたいときに指定する。省略時は ff-ff-ff-ff-ff-ff

(すべてのビット)で、完全一致のときだけマッチする。たとえば、SMASK=ff-ff-ff-00-00-00 と指定した場合は、受信フレームの送信元アドレスの先頭3オクテットがSADDRESSと一致していればマッチとみなされる。内部的には、受信フレームの送信元MACアドレスとSMASKの各ビットをAND演算した結果に対して、SADDRESSとの比較が行われる。SMASK指定時はSADDRESSも必須。

**DADDRESS** 宛先MACアドレス。省略時はすべてのMACアドレスにマッチする。

**DMASK** 宛先MACアドレスに対するビットマスク。MACアドレスのどの部分(ビット)を比較対象にするかを指定するもので、部分一致のフィルタリングをしたいときに指定する。省略時はff-ff-ff-ff-ff-ff(すべてのビット)で、完全一致のときだけマッチする。たとえば、DMASK=ff-ff-ff-00-00-00 と指定した場合は、受信フレームの宛先アドレスの先頭3オクテットがDADDRESSと一致していればマッチとみなされる。内部的には、受信フレームの宛先MACアドレスとDMASKの各ビットをAND演算した結果に対して、DADDRESSとの比較が行われる。DMASK指定時はDADDRESSも必須。

**ENCAPSULATION** フレームタイプ(エンキャプセレーション)、DISCRIMINATORパラメーターを指定したときは必須。フレームタイプには、802(802.2 LLC)、ETHII(Ethernet Version 2)、SNAP(802.2 LLC + SNAP)、NOVELL(Novell 802.3 raw)がある。省略時はすべてのフレームタイプにマッチする。

**DISCRIMINATOR** プロトコルタイプ。ENCAPSULATIONパラメーターで指定したフレームタイプにおけるプロトコルタイプ値を指定する。ENCAPSULATIONにNOVELLを指定した場合は無効。プロトコルタイプの長さは、802.2 LLCが1バイト(SAP)、Ethernet Version 2が2バイト(Ethertype)、802.2 LLC + SNAPが5バイト(SNAP)。値は16進数で指定するか、ADD BRIDGE PROTOCOLコマンドの定義済みプロトコル名(ALL802、ALLETHII、ALLSNAP、NOVELLを除く)で指定する。

**SIZE** フレームのデータフィールドサイズ。送信元・宛先MACアドレス、長さ/タイプフィールド、プロトコルタイプフィールドは含まない。サイズを指定するときは、比較演算子は「<=」(以下)か「>=」(以上)を使用すること。

**OFFSET** フレームのデータフィールドの比較開始位置。DATAパラメーター指定時の必須パラメーター。データフィールドの先頭オクテットを1として指定する。たとえば、OFFSET=10 DATA=11と指定すると、UDP/IPとおぼしきパケットにマッチする。

**DATA** フレームのデータフィールドと比較するバイナリストリング。データフィールド内のOFFSETパラメーターで指定した位置から比較が行われる。本パラメーター指定時はOFFSETパラメーターの指定が必須。

**TYPE** アドレス種別。BROADCASTはブロードキャストアドレス(ff-ff-ff-ff-ff-ff)にマッチ。MULTICASTは非ユニキャストフレーム(マルチキャストビットが立ったフレーム)にマッチする(ブロードキャストフレームを含む)。UNICASTはユニキャストフレームにマッチする。省略時はすべてのアドレスにマッチする。

**PORT** このフィルターエントリーにマッチしたフレームの転送先(候補)ブリッジポートを指定する。ポート番号を明示的に指定した場合はそのポートに転送する。カンマ区切りで複数のポートを指定することもできる。NONEはマッチしたフレームを破棄する。また、ALLはフォワーディングデータベースに基づき通常の転送を行うことを示す(すべてのポートが転送先の候補となる。実際の転送先ポートはブリッジが判断する)。



## 例

送信元 MAC アドレスが「00-00-f4-12-34-56」の ARP パケット (Ethernet Ver.2、0x0806) を破棄するフィルター「1」を作成。

```
ADD BRIDGE FILTER=1 SADDRESS=00-00-f4-12-34-56 ENCAPSULATION=ETHII
  DISCRIMINATOR=0806 PORT=NONE
ADD BRIDGE FILTER=1 PORT=ALL
```

送信元 MAC アドレスが「00-00-f4」で始まるフレームを破棄するフィルター「2」を作成。

```
ADD BRIDGE FILTER=2 SADDRESS=00-00-f4-00-00-00 SMASK=ff-ff-ff-00-00-00
  PORT=NONE
ADD BRIDGE FILTER=2 PORT=ALL
```

データサイズが 100 バイト以下のフレームを破棄するフィルター「3」を作成

```
ADD BRIDGE FILTER=3 SIZE<=100 PORT=NONE
ADD BRIDGE FILTER=3 PORT=ALL
```

UDP パケットを破棄するフィルター「4」を作成

```
ADD BRIDGE FILTER=4 OFFSET=10 DATA=11 PORT=NONE
ADD BRIDGE FILTER=4 PORT=ALL
```

## 備考・注意事項

ブリッジフィルターは「デフォルト拒否」、すなわち、どのエントリーにもマッチしなかったフレームは破棄されるようになっているので注意。「デフォルト許可」の設定にしたいときは、フィルター末尾にすべてのフレームを通すエントリーを追加する (ADD BRIDGE FILTER=1 PORT=ALL)。

ブリッジフィルターは SET BRIDGE PORT コマンドでブリッジポートに適用しないと意味がないので注意。

## 関連コマンド

DELETE BRIDGE FILTER (23 ページ)

SET BRIDGE FILTER (36 ページ)

SHOW BRIDGE FILTER (47 ページ)

## ADD BRIDGE PORT

カテゴリー：ブリッジング / ブリッジポート

**ADD BRIDGE PORT=1..32 INTERFACE=interface**

*interface*: 第2層インターフェース名 (eth0、ppp0 など)

### 解説

ブリッジポートを作成する。  
ブリッジとして機能するためには、最低2つのブリッジポートが必要。

### パラメーター

**PORT** ブリッジポート番号 (1~32)

**INTERFACE** インターフェース名

### 例

eth0 上にブリッジポート「1」を、vlan1 上にブリッジポート「2」を作成する。

```
ADD BRIDGE PORT=1 INT=eth0
```

```
ADD BRIDGE PORT=2 INT=vlan1
```

### 関連コマンド

DELETE BRIDGE PORT (24 ページ)

SET BRIDGE PORT (38 ページ)

SHOW BRIDGE PORT (49 ページ)

## ADD BRIDGE PROTOCOL

カテゴリー：ブリッジング / ブリッジ対象プロトコル

**ADD BRIDGE PROTOCOL** [=protocolname|index] **TYPE=protocoltype**  
 [PRIORITY=0..4]

*protocolname*: プロトコル名 (1~32文字)

*index*: プロトコル番号

*protocoltype*: プロトコル番号または定義済みのプロトコル名。プロトコル番号の長さは、802.2 (LLC) SAP の場合 1 バイト、Ethernet Version 2 のプロトコルタイプが 2 バイト、SNAP が 5 バイト。16 進数で指定する。

### 解説

ブリッジング対象のプロトコルを追加する。

本コマンドで明示的に追加されたプロトコル以外はブリッジングされないので注意。デフォルトではいずれのプロトコルもブリッジングされない。

### パラメーター

**PROTOCOL** 任意のプロトコル名またはプロトコル番号

**TYPE** プロトコルタイプ。定義済みのプロトコル名またはプロトコル ID。

**PRIORITY** フレームを WAN 側に転送するときの優先度。0~4 で 4 が一番優先度が高い。デフォルトは 1。

SAP ( Service Access Point )	
All802	すべての 802.2 (LLC) SAP プロトコル
Novell 802.2	E0 (SAP)
Netbeui	F0 (SAP)
SNA Path Control	04 (SAP)
PROWAY-LAN	0E (SAP)
EIA-RS	4E (SAP)
PROWAY	8E (SAP)
ISO CLNS IS	FE (SAP)
Ethernet Version 2	
AllEthII	すべての Ethernet Version 2 プロトコル
XEROX PUP	0A00 (Ethernet Version 2)
PUP Addr Trans	0A01 (Ethernet Version 2)
XEROX NS IDP	0600 (Ethernet Version 2)
IP	0800 (Ethernet Version 2)

X.75 Internet	0801 ( Ethernet Version 2 )
NBS Internet	0802 ( Ethernet Version 2 )
ECMA Internet	0803 ( Ethernet Version 2 )
Chaosnet	0804 ( Ethernet Version 2 )
X.25 Level 3	0805 ( Ethernet Version 2 )
ARP	0806 ( Ethernet Version 2 )
XNS Compat	0807 ( Ethernet Version 2 )
Banyan Systems	0BAD ( Ethernet Version 2 )
BBN Simnet	5208 ( Ethernet Version 2 )
DEC MOP Dump/Ld	6001 ( Ethernet Version 2 )
DEC MOP Rem Cons	6002 ( Ethernet Version 2 )
DEC DECNET	6003 ( Ethernet Version 2 )
DEC LAT	6004 ( Ethernet Version 2 )
DEC Diagnostic	6005 ( Ethernet Version 2 )
DEC Customer	6006 ( Ethernet Version 2 )
DEC LAVC	6007 ( Ethernet Version 2 )
RARP	8035 ( Ethernet Version 2 )
DEC LANBridge	8038 ( Ethernet Version 2 )
DEC Encryption	803D ( Ethernet Version 2 )
Appletalk	809B ( Ethernet Version 2 )
IBM SNA	80D5 ( Ethernet Version 2 )
AppleTalk AARP	80F3 ( Ethernet Version 2 )
Novell II	8137 ( Ethernet Version 2 )
SNMP	814C ( Ethernet Version 2 )
IPv6	86DD ( Ethernet Version 2 )
Novell802.3	FFFF ( Novell )
SNAP ( Sub-Network Access Protocol )	
AllSNAP	すべての SNAP プロトコル
ETHERTALK 2	080007809B ( SNAP )
ETHERTALK 2 AARP	0000080F3 ( SNAP )
Novell SNAP	000008137 ( SNAP )

表 5: 定義済みプロトコル名一覧

## 例

IP をブリッジする ( IP と ARP を指定すること )

```
ADD BRIDGE PROTOCOL TYPE="IP"
ADD BRIDGE PROTOCOL TYPE="ARP"
```

Ethernet 上のすべてのプロトコルをブリッジする

```
ADD BRIDGE PROTOCOL TYPE="AllEthII"  
ADD BRIDGE PROTOCOL TYPE="All802"  
ADD BRIDGE PROTOCOL TYPE="AllSNAP"
```

### 備考・注意事項

プロトコルファミリーによっては、メインのプロトコル以外に補助的なプロトコルを使用するものがあるので注意。たとえば、IP をブリッジする場合は ARP を、AppleTalk を使用する場合は AARP も忘れずに設定すること。

### 関連コマンド

```
DELETE BRIDGE PROTOCOL ( 25 ページ )  
SET BRIDGE PROTOCOL ( 39 ページ )  
SHOW BRIDGE PROTOCOL ( 52 ページ )
```

## ADD BRIDGE STATION

カテゴリー：ブリッジング / フォワーディングデータベース

**ADD BRIDGE STATION=*macadd* PORT=1..32**

*macadd*: MAC アドレス (xx-xx-xx-xx-xx-xx の形式)

### 解説

フォワーディングデータベースにスタティックエントリを追加する。

### パラメーター

**STATION** ステーションの MAC アドレス

**PORT** ステーションが存在するブリッジポートの番号

### 関連コマンド

DELETE BRIDGE STATION (26 ページ)

SHOW BRIDGE STATION (53 ページ)

## DELETE BRIDGE FILTER

カテゴリー：ブリッジング / ブリッジフィルター

**DELETE BRIDGE FILTER=1..99** [ENTRY=*entry-id*]

*entry-id*: エントリー番号 (1~)

### 解説

ブリッジフィルターから指定したエントリーを削除する。

### パラメーター

**FILTER** ブリッジフィルター番号

**ENTRY** ブリッジフィルター内のエントリー番号。この番号は可変なので、必ず SHOW BRIDGE FILTER コマンドで確認してから指定すること (Entry フィールド)。本パラメーターを省略すると、該当するフィルターの全エントリーが削除される。

### 備考・注意事項

エントリーを削除すると、後続のエントリー番号が 1 つずつ前にずれるので注意。

### 関連コマンド

ADD BRIDGE FILTER (15 ページ)

SET BRIDGE FILTER (36 ページ)

SHOW BRIDGE FILTER (47 ページ)

## DELETE BRIDGE PORT

カテゴリー：ブリッジング / ブリッジポート

**DELETE BRIDGE PORT=1..32**

### 解説

ブリッジポートを削除する。

### パラメーター

**PORT** ブリッジポート番号

### 関連コマンド

ADD BRIDGE PORT ( 18 ページ )

SET BRIDGE PORT ( 38 ページ )

SHOW BRIDGE PORT ( 49 ページ )



## DELETE BRIDGE PROTOCOL

カテゴリー：ブリッジング / ブリッジ対象プロトコル

**DELETE BRIDGE PROTOCOL**{=*protocolname*|*index*}

*protocolname*: プロトコル名 (1~32文字)

*index*: プロトコル番号

### 解説

ブリッジングするプロトコルのリストからプロトコルを削除する。

### パラメーター

**PROTOCOL** プロトコル名またはプロトコル番号。ADD BRIDGE PROTOCOL コマンドで追加したものの。SHOW BRIDGE PROTOCOL コマンドで一覧を見られる。

### 関連コマンド

ADD BRIDGE PROTOCOL (19 ページ)

SHOW BRIDGE PROTOCOL (52 ページ)

## DELETE BRIDGE STATION

カテゴリー：ブリッジング / フォワーディングデータベース

**DELETE BRIDGE STATION=macadd PORT=1..32**

*macadd*: MAC アドレス (xx-xx-xx-xx-xx-xx の形式)

### 解説

フォワーディングデータベースからエントリーを削除する。  
スタティックエントリーだけでなく学習されたエントリーも削除できる。ただし、タイプが「self」のものは除く

### パラメーター

**STATION** ステーションの MAC アドレス

**PORT** ステーションが存在するブリッジポートの番号

### 関連コマンド

ADD BRIDGE STATION (22 ページ)

SHOW BRIDGE STATION (53 ページ)

## DISABLE BRIDGE

カテゴリー：ブリッジング / 一般コマンド

### **DISABLE BRIDGE**

#### 解説

ブリッジモジュールを無効にする。デフォルトは無効。

#### 関連コマンド

ENABLE BRIDGE (29 ページ)

PURGE BRIDGE (31 ページ)

RESET BRIDGE (32 ページ)

## DISABLE BRIDGE LEARNING

カテゴリー：ブリッジング / フォワーディングデータベース

### **DISABLE BRIDGE LEARNING**

#### 解説

ブリッジモジュールの自動学習機能を無効にする。デフォルトは有効。

#### 関連コマンド

ENABLE BRIDGE LEARNING ( 30 ページ )

SHOW BRIDGE ( 41 ページ )

## ENABLE BRIDGE

カテゴリー：ブリッジング / 一般コマンド

### **ENABLE BRIDGE**

#### 解説

ブリッジモジュールを有効にする。デフォルトは無効。

#### 関連コマンド

DISABLE BRIDGE (27 ページ)

PURGE BRIDGE (31 ページ)

RESET BRIDGE (32 ページ)

## ENABLE BRIDGE LEARNING

カテゴリー：ブリッジング / フォワーディングデータベース

### **ENABLE BRIDGE LEARNING**

#### 解説

ブリッジモジュールの自動学習機能を有効にする。デフォルトは有効。

#### 関連コマンド

DISABLE BRIDGE LEARNING ( 28 ページ )

SHOW BRIDGE ( 41 ページ )

## PURGE BRIDGE

カテゴリー：ブリッジング / 一般コマンド

### **PURGE BRIDGE**

#### 解説

ブリッジモジュールの設定情報をすべて削除する。

#### 備考・注意事項

ランタイムメモリー上にあるブリッジ関連の設定がすべて削除されるため、運用中のシステムで本コマンドを実行するときは十分に注意すること。

#### 関連コマンド

DISABLE BRIDGE (27 ページ)

ENABLE BRIDGE (29 ページ)

RESET BRIDGE (32 ページ)

## RESET BRIDGE

カテゴリー：ブリッジング / 一般コマンド

### RESET BRIDGE

#### 解説

ブリッジモジュールをリセットする。  
フォワーディングデータベースのダイナミックエントリはすべて消去される。

#### 関連コマンド

DISABLE BRIDGE (27 ページ)

ENABLE BRIDGE (29 ページ)

PURGE BRIDGE (31 ページ)



## SET BRIDGE AGEINGTIMER

カテゴリー：ブリッジング / フォワーディングデータベース

**SET BRIDGE AGEINGTIMER=10..1000000**

### 解説

フォワーディングデータベースのエージングタイム（MAC アドレス保持時間。ダイナミックエントリーが  
消去されるまでの時間）を設定する。

### パラメーター

AGEINGTIMER エージングタイム（秒）。デフォルトは300秒（5分）。

### 関連コマンド

SHOW BRIDGE（41 ページ）

SHOW BRIDGE FILTER（47 ページ）

## SET BRIDGE CHECKVLANTAG

カテゴリー：ブリッジング / 一般コマンド

**SET BRIDGE CHECKVLANTAG={YES|NO|ON|OFF|TRUE|FALSE}**

### 解説

ブリッジポートに設定した WAN インターフェースからブリッジ対象 VLAN 方向に流れるフレームの VLAN タグをチェックし、不正である場合にフレームを破棄するかどうかを設定する。

### パラメーター

**CHECKVLANTAG** 受信したフレームの VLAN タグをチェックするかどうか。YES、ON、TRUE (チェックする)、NO、OFF、FALSE (チェックしない) から選択する。デフォルトは FALSE。TRUE に設定した場合、不正なパケットはすべて破棄されるようになる。チェックを有効にすると、ブリッジポートに指定されたインターフェースで受信するフレームは以下の 4 種類に分類され、種類によって破棄するかどうか判定される。

種類	説明
タグ付き	ブリッジ対象になっている VLAN の VLAN タグが付いているフレーム
タグなし	タグが付いていないフレーム
ブリッジ非対象タグ付き	自身に存在するが、ブリッジ対象ではない VLAN の VLAN タグが付いているフレーム
Unknown VLAN タグ付き	自身に存在しない VLAN の VLAN タグが付いているフレーム

表 6: ブリッジポートで受信するフレームの分類

受信フレームの種類	処理 (PASS/DROP)	
	CHECKVLANTAG=NO の場合	CHECKVLANTAG=YES の場合
タグ付き	PASS	PASS
タグなし	PASS(*1)	DROP
ブリッジ非対象タグ付き	PASS(*1)	DROP
Unknown VLAN タグ付き	PASS(*1)	DROP

\*1 VLAN 側に宛先の端末が実際に存在していれば正しい VLAN タグをつけて送出するが、送出される VLAN インターフェースがブリッジポートに指定されていない場合は、送出される VLAN インターフェースがブリッジポートに指定されている VLAN と異なる場合は DROP される。

表 7: 受信したフレームの処理 (シングル VLAN ブリッジ)

受信フレームの種類	処理 (PASS/DROP)	
	CHECKVLANTAG=NO の場合	CHECKVLANTAG=YES の場合
タグ付き	PASS	PASS
タグなし	PASS(*1)	DROP
ブリッジ非対象タグ付き	PASS(*1)	DROP
Unknown VLAN タグ付き	PASS(*1)	DROP

タグ付き	PASS	PASS
タグなし	DROP	DROP
ブリッジ非対象タグ付き	DROP	DROP
Unknown VLAN タグ付き	DROP	DROP

表 8: 受信したフレームの処理 (マルチプル VLAN ブリッジ)

### 備考・注意事項

本パラメーターは以下のような条件では動作しない。

- ・ブリッジが複数の VLAN にて構成されている環境
- ・ブリッジ対象 VLAN からブリッジポートへ流れるフレーム

### 関連コマンド

ADD BRIDGE PORT (18 ページ)

ADD VLAN BRIDGE (「VLAN」の 10 ページ)

SHOW VLAN BRIDGE (「VLAN」の 21 ページ)

## SET BRIDGE FILTER

カテゴリー：ブリッジング / ブリッジフィルター

```
SET BRIDGE FILTER=1..99 ENTRY=entry-id [SADDRESS<sep1>macadd
[SMASK=macadd]] [DADDRESS<sep1>macadd [DMASK=macadd]]
[ENCAPSULATION<sep1>{802|ETHII|SNAP|NOVELL}]
[DISCRIMINATOR<sep1>protocoltype]] [SIZE<sep2>1..65535] [OFFSET=1..1500
DATA<sep1>value] [TYPE<sep1>{UNICAST|MULTICAST|BROADCAST|ANY}] PORT={ALL|
NONE|1..32[,1..32]...}
```

*entry-id*: エントリー番号 (1~)

*macadd*: MAC アドレス (xx-xx-xx-xx-xx-xx の形式)

*protocoltype*: プロトコル番号または定義済みのプロトコル名。プロトコル番号の長さは、802.2 (LLC) SAP の場合 1 バイト、Ethernet Version 2 のプロトコルタイプが 2 バイト、SNAP が 5 バイト。16 進数で指定する。

*value*: バイト列 (16 進数。最大 16 バイト)

*sep1*: 比較演算子。= (等しい) または != (等しくない)

*sep2*: 比較演算子。>= (以上) または <= (以下)

### 解説

指定したブリッジフィルターエントリーの内容を変更する。

### パラメーター

**FILTER** フィルター番号

**ENTRY** フィルター内のエントリー番号。この番号は可変なので、必ず SHOW BRIDGE FILTER コマンドで確認してから指定すること (Entry フィールド)。

**SADDRESS** 送信元 MAC アドレス。省略時はすべての MAC アドレスにマッチする。

**SMASK** 送信元 MAC アドレスに対するビットマスク。MAC アドレスのどの部分 (ビット) を比較対象にするかを指定するもので、部分一致のフィルタリングをしたいときに指定する。省略時は ff-ff-ff-ff-ff-ff (すべてのビット) で、完全一致のときだけマッチする。たとえば、SMASK=ff-ff-ff-00-00-00 と指定した場合は、受信フレームの送信元アドレスの先頭 3 オクテットが SADDRESS と一致していればマッチとみなされる。内部的には、受信フレームの送信元 MAC アドレスと SMASK の各ビットを AND 演算した結果に対して、SADDRESS との比較が行われる。SMASK 指定時は SADDRESS も必須。

**DADDRESS** 宛先 MAC アドレス。省略時はすべての MAC アドレスにマッチする。

**DMASK** 宛先 MAC アドレスに対するビットマスク。MAC アドレスのどの部分 (ビット) を比較対象にするかを指定するもので、部分一致のフィルタリングをしたいときに指定する。省略時は ff-ff-ff-ff-ff-ff (すべてのビット) で、完全一致のときだけマッチする。たとえば、DMASK=ff-ff-ff-00-00-00 と指定した場合は、受信フレームの宛先アドレスの先頭 3 オクテットが DADDRESS と一致していればマッチとみなされる。内部的には、受信フレームの宛先 MAC アドレスと DMASK の各ビットを AND 演算した結果に対して、DADDRESS との比較が行われる。DMASK 指定時は DADDRESS も必須。

- ENCAPSULATION** フレームタイプ (エンキャプセレーション)。DISCRIMINATOR パラメーターを指定したときは必須。フレームタイプには、802 (802.2 LLC)、ETHII (Ethernet Version 2)、SNAP (802.2 LLC + SNAP)、NOVELL (Novell 802.3 raw) がある。省略時はすべてのフレームタイプにマッチする。
- DISCRIMINATOR** プロトコルタイプ。ENCAPSULATION パラメーターで指定したフレームタイプにおけるプロトコルタイプ値を指定する。ENCAPSULATION に NOVELL を指定した場合は無効。プロトコルタイプの長さは、802.2 LLC が 1 バイト (SAP)、Ethernet Version 2 が 2 バイト (Ethertype)、802.2 LLC + SNAP が 5 バイト (SNAP)。値は 16 進数で指定するか、ADD BRIDGE PROTOCOL コマンドの定義済みプロトコル名 (ALL802、ALLETHII、ALLSNAP、NOVELL を除く) で指定する。
- SIZE** フレームのデータフィールドサイズ。送信元・宛先 MAC アドレス、長さ/タイプフィールド、プロトコルタイプフィールドは含まない。サイズを指定するときは、比較演算子は「<=」(以下)か「>=」(以上)を使用すること。
- OFFSET** フレームのデータフィールドの比較開始位置。DATA パラメーター指定時の必須パラメーター。データフィールドの先頭オクテットを 1 として指定する。たとえば、OFFSET=10 DATA=11 と指定すると、UDP/IP とおぼしきパケットにマッチする。
- DATA** フレームのデータフィールドと比較するバイナリースtring。データフィールド内の OFFSET パラメーターで指定した位置から比較が行われる。本パラメーター指定時は OFFSET パラメーターの指定が必須。
- TYPE** アドレス種別。BROADCAST はブロードキャストアドレス (ff-ff-ff-ff-ff-ff) にマッチ。MULTICAST は非ユニキャストフレーム (マルチキャストビットが立ったフレーム) にマッチする (ブロードキャストフレームを含む)。UNICAST はユニキャストフレームにマッチする。省略時はすべてのアドレスにマッチする。
- PORT** このフィルターエントリーにマッチしたフレームの転送先 (候補) ブリッジポートを指定する。ポート番号を明示的に指定した場合はそのポートに転送する。カンマ区切りで複数のポートを指定することもできる。NONE はマッチしたフレームを破棄する。また、ALL はフォワーディングデータベースに基づき通常の転送を行うことを示す (すべてのポートが転送先の候補となる。実際の転送先ポートはブリッジが判断する)。

### 備考・注意事項

すでに設定されているオプションをオフにすることはできない。たとえば、SADDRESS=00-00-f4-00-00-00 SMASK=ff-ff-ff-00-00-00 に設定されているエントリーがあったとして、これを SET BRIDGE FILTER コマンドで、送信元 MAC アドレスによるフィルタリングを行わないように設定しなおすことはできない。この場合は DELETE BRIDGE FILTER コマンドでエントリーをいったん削除し、再度 ADD BRIDGE FILTER で作成する。

### 関連コマンド

- ADD BRIDGE FILTER (15 ページ)
- DELETE BRIDGE FILTER (23 ページ)
- SHOW BRIDGE FILTER (47 ページ)

## SET BRIDGE PORT

カテゴリー：ブリッジング / ブリッジポート

```
SET BRIDGE PORT=1..32 [USERPRIORITY=0..7] [ACCESSPRIORITY=0..7]
  [PATHCOST=1..1000000] [PRIORITY=0..255] [STATE={DISABLED|BLOCKING}]
  [GROUP={group-name|1..32}] [FILTER={NONE|1..99}]
```

*group-name*: ブリッジグループ名 (1~32文字)

### 解説

ブリッジポート固有の設定パラメーターを変更する。

### パラメーター

**PORT** ブリッジポート番号

**USERPRIORITY** 送信フレームのユーザープライオリティ。デフォルトは通常0。

**ACCESSPRIORITY** 送信フレームのアクセスプライオリティ。デフォルトは0。

**PATHCOST** ポートのパスコスト。LANポートの場合の最大値は65535。デフォルト値はインターフェースの種類と速度によって決まる。

**PRIORITY** ポートプライオリティ。小さいほど優先度が高く、ルートポートになる可能性が高くなる。デフォルトは128。

**STATE** ポートの状態。DISABLED (フレームの転送およびスパニングツリーパケットの送受信を行わない) か BLOCKING (フレームの転送は行わないが、スパニングツリーパケットの送受信は行う) から選択できる。

**GROUP** 所属するブリッジグループ。仮想ポート (WANポート) でのみ有効。

**FILTER** 該当ポートで受信したフレームに対して適用するブリッジフィルターを指定する。デフォルトはNONE。

### 関連コマンド

ADD BRIDGE PORT (18 ページ)

DELETE BRIDGE PORT (24 ページ)

SHOW BRIDGE PORT (49 ページ)

## SET BRIDGE PROTOCOL

カテゴリー：ブリッジング / ブリッジ対象プロトコル

**SET BRIDGE PROTOCOL**={*protocolname*|*index*} **PRIORITY=0..4**

*protocolname*: プロトコル名 (1~32文字)

*index*: プロトコル番号

### 解説

ブリッジング対象プロトコルの転送時優先度を変更する。

### パラメーター

**PROTOCOL** プロトコル名またはプロトコル番号。ADD BRIDGE PROTOCOL コマンドで追加したものの。SHOW BRIDGE PROTOCOL コマンドで一覧を見られる。

**PRIORITY** フレーム転送時の優先度。0~4で4がもっとも優先度が高い。

### 関連コマンド

DELETE BRIDGE PROTOCOL (25 ページ)

SHOW BRIDGE PROTOCOL (52 ページ)

## SET BRIDGE STRIPVLANTAG

カテゴリー：ブリッジング / 一般コマンド

**SET BRIDGE STRIPVLANTAG={YES|NO|ON|OFF|TRUE|FALSE}**

### 解説

ブリッジの際に VLAN タグをはずすかどうかを設定する。

### パラメーター

**STRIPVLANTAG** ブリッジの際に VLAN タグをはずすかどうか。デフォルトは YES。YES, ON, TRUE (はずす), NO, OFF, FALSE (はずさない) から選択する。



## SHOW BRIDGE

カテゴリー：ブリッジング / 一般コマンド

### SHOW BRIDGE

#### 解説

ブリッジモジュールの設定情報を表示する。

#### 入力・出力・画面例

```

Manager > show bridge

Remote Bridge
-----
Bridge Address      : 00-00-cd-0a-40-4e
Bridge Name        : CentreCOM AR415S version 2.9.1-20 07-Apr-2009
Spanning Tree Protocol : OFF
Address Learning   : ON
Number LAN Ports   : 2
  Port Number      : 1
  Port Address     : 00-00-cd-0a-40-4e
  CAM              : disabled

  Port Number      : 2
  Port Address     : 00-00-cd-0a-40-4f
  CAM              : disabled
Number Virtual Ports : 1
  Port Number      : 3
Number of Groups    : 1
Ageingtime         : 300
Uptime             : 377
StripVlantag       : TRUE
CheckVlantag       : FALSE
-----

```

Bridge Address	ブリッジの MAC アドレス。スパニングツリープロトコルにおけるブリッジ識別子として使われる
Bridge Name	ブリッジ名。MIB-II オブジェクト system.sysDescr.0 の値
Spanning Tree Protocol	スパニングツリープロトコルの有効・無効
Address Learning	アドレス学習機能の有効・無効
Number of LAN Ports	LAN 側ブリッジポート数
Port Number	LAN 側ブリッジポート番号

Port Address	LAN 側ブリッジポートの MAC アドレス
CAM	CAM フィルタリングの有効・無効
Number of Virtual Ports	WAN 側ブリッジポート（仮想ポート）数
Port Number	WAN 側ブリッジポート番号
Number of Groups	該当ブリッジが所属するブリッジグループ数
Ageingtime	エージングタイム（MAC アドレス保持時間）
Uptime	ブリッジ起動後の経過時間。MIB-II オブジェクト system.sysUpTime.0 の値
StripVlantag	ブリッジの際に VLAN タグをはずすかどうか
CheckVlantag	受信したフレームの VLAN タグをチェックするかどうか

表 9:

関連コマンド

DISABLE BRIDGE (27 ページ)

ENABLE BRIDGE (29 ページ)

## SHOW BRIDGE COUNTER

カテゴリ：ブリッジング / 一般コマンド

**SHOW BRIDGE** [PORT=1..32] **COUNTER**

### 解説

ブリッジモジュールの統計カウンター情報を表示する。

### パラメーター

**PORT** ブリッジポート番号

### 入力・出力・画面例

```

Manager > show bridge counter

Port Counters
-----

```

	eth0	eth1	ppp0
01:Fr. In (Data)	0000003818	0000002336	0000000000
02:Fr. In (STP)	0000000000	0000000000	0000000000
03:Fr. for relaying	0000003818	0000002336	0000000000
04:M-Cast Frames	0000000119	0000000012	0000000000
05:Dis: Inactive	0000000000	0000000000	0000000000
06:Dis: Inactive (STP)	0000000000	0000000000	0000000000
07:Dis: STP Ignored	0000000000	0000000000	0000000000
08:Dis: Framing Unknown	0000000000	0000000000	0000000000
09:Dis: MAC Equal	0000000000	0000000000	0000000000
10:Dis: Filter Match	0000000000	0000000000	0000000000
11:Dis: For bridge int.	0000000000	0000000000	0000000000
12:Dis: Same port	0000000000	0000000000	0000000000
13:Dis: No Ports	0000000000	0000000000	0000000000
14:Dis: Rcv Disab (STP)	0000000000	0000000000	0000000000
15:Dis: Fil Match (STP)	0000000000	0000000000	0000000000
16:Dis: Same Port (STP)	0000000000	0000000000	0000000000
17:Dis: No Ports (STP)	0000000000	0000000000	0000000000
18:Dis: Port Closed	0000000000	0000000000	0000000000
19:Dis: MTU Exceeded 1	0000000000	0000000000	0000000000
20:Dis: MTU Exceeded 2	0000000000	0000000000	0000000000
21:Dis: MTU Exceeded 3	0000000000	0000000000	0000000000
22:Relay (non-STP)	0000000000	0000000000	0000000000
23:Relay (STP)	0000003818	0000002336	0000000000

SHOW BRIDGE COUNTER

```

24:Relay Single          0000003802 0000002333 0000000000
25:Relay Mult.         0000000000 0000000000 0000000000
26:Bridge Gr Addr (STP) 0000000000 0000000003 0000000000
27:Bridge Ignored (STP) 0000000005 0000000000 0000000000
28:Source NonForw (STP) 0000000011 0000000000 0000000000
29:Relay Single (STP)   0000000000 0000000000 0000000000
30:Relay Mult. (STP)   0000000000 0000000000 0000000000
31:Port Open           0000000000 0000000000 0000000000
32:Port Closed         0000000000 0000000000 0000000000
33:Port Open (STP)     0000000000 0000000000 0000000000
34:Port Closed (STP)   0000000000 0000000000 0000000000
35:Down Ignore (Demand) 0000000000 0000000000 0000000000
36:Relay Out           0000003802 0000002333 0000000000
37:Send Out            0000000206 0000000205 0000000000
38:Sanity Check 1      0000000000 0000000000 0000000000
39:Sanity Check 2      0000000000 0000000000 0000000000
41:VW: No Tag          0000000000 0000000000 0000000000
42:VW: Unattached VLAN 0000000000 0000000000 0000000000
43:VW: Unknown VLAN    0000000000 0000000000 0000000000

```

VLANs Attached to VLAN-to-WAN Bridge

```

-----
vlan2 (vid 2)
  Packets Tx ..... 0
  Packets Rx ..... 0
  Packets Dropped by Device Limit . 0
vlan3 (vid 3)
  Packets Tx ..... 0
  Packets Rx ..... 0
  Packets Dropped by Device Limit . 0
vlan4 (vid 4)
  Packets Tx ..... 0
  Packets Rx ..... 0
  Packets Dropped by Device Limit . 0
vlan5 (vid 5)
  Packets Tx ..... 0
  Packets Rx ..... 0
  Packets Dropped by Device Limit . 0

```

Interface Name	ブリッジポートのインターフェース名
01:Fr. In (Data)	データフレーム受信数
02:Fr. In (STP)	STP フレーム受信数
03:Fr for relaying	転送対象フレーム数
04:M-Cast Frames	受信マルチキャストフレーム数 (ブロードキャストを含む)
05:Dis:Inactive	ブリッジが非アクティブなため破棄された受信フレーム数

06:Dis:Inactive (STP)	ブリッジが非アクティブなため破棄された STP フレーム受信数
07:Dis:STP Ignored	STP が非アクティブなため無視された STP フレーム受信数
08:Dis:Framing Unknown	フレームタイプ不明のため破棄された受信フレーム数。サポートしているフレームタイプは 802.2、Ethernet Ver.2、SNAP
09:Dis:MAC Equal	送信元と宛先の MAC アドレスが同一なため破棄された受信フレーム数
10:Dis:Filter Match	フィルターによって破棄された受信フレーム数 (STP 無効時)
11:Dis:For bridge int.	ブリッジ宛てのため破棄された受信フレーム数
12:Dis:Same port	宛先が同一ポートにあるため転送不要で破棄された受信フレーム数 (STP 無効時)
13:Dis:No Ports	送出ポートがなく破棄された受信フレーム数 (STP 無効時)
14:Dis:Rcv Disab (STP)	受信ポートがイネーブルでないため破棄された受信フレーム数 (STP 有効時)
15:Dis:Fil Match (STP)	フィルターによっては期された受信フレーム数 (STP 有効時)
16:Dis:Same Port (STP)	宛先が同一ポートにあるため転送不要で破棄された受信フレーム数 (STP 有効時)
17:Dis:No Ports (STP)	送出ポートがなく破棄された受信フレーム数 (STP 有効時)
18:Dis:Port Closed	転送先ポートがクローズされているため破棄された受信フレーム数
19:Dis:MTU Exceeded 1	転送先ポート/インターフェースの MTU よりも大きいため破棄された受信フレーム数 (Case 1)
20:Dis:MTU Exceeded 2	転送先ポート/インターフェースの MTU よりも大きいため破棄された受信フレーム数 (Case 2)
21:Dis:MTU Exceeded 3	転送先ポート/インターフェースの MTU よりも大きいため破棄された受信フレーム数 (Case 3)
22:Relay (non-STP)	STP 無効時の転送フレーム数
23:Relay (STP)	STP 有効時の転送フレーム数
24:Relay Single	1 ポートにのみ転送されたフレーム数 (STP 無効時)
25:Relay Mult.	複数ポートに転送されたフレーム数 (STP 無効時)
26:Bridge Gr Addr (STP)	ブリッジグループアドレス宛ての受信フレーム数 (STP 有効時)
27:Bridge Ignored (STP)	ブリッジインターフェース宛ての受信フレーム数 (STP 有効時)

28:Source NonForw (STP)	受信ポートがフォワーディング状態でないため破棄されたものの数 (STP 有効時)
29:Relay Single (STP)	1 ポートにのみ転送されたフレーム数 (STP 有効時)
30:Relay Mult (STP)	複数ポートに転送されたフレーム数 (STP 有効時)
31:Port Open	ブリッジポートがオープンであり、データの送受信が可能であると、下位層インターフェースが示していた回数
32:Port Closed	ブリッジポートがクローズされていると、下位層インターフェースが示した回数
33:Port Open (STP)	ブリッジポートがオープンであり、STP トラフィックの送受信が可能であると、下位層インターフェースが示していた回数
34:Port Closed (STP)	ブリッジポートがクローズされており、STP トラフィックの送受信が不可能であると、下位層インターフェースが示した回数
35:Down Ignore (Demand)	該当ポートがオンデマンドポートであるため、「port closed」であるとの情報を無視した回数
36:Relay Out	該当ポートから送信された転送フレーム数
37:Send Out	該当ポートから送信された非転送フレーム数
38:Sanity Check 1	内部的なデバッグカウンター
39:Sanity Check 2	内部的なデバッグカウンター
41:VW:No Tag	ブリッジ対象の WAN インターフェースにて受信し、破棄された Untag フレーム数。
42:VW:Unattached VLAN	ブリッジ対象の WAN インターフェースにて、ブリッジ対象にアサインされていない VLAN 宛てのタグ付フレームを受信し、破棄された数。
43:VW:Unknown VLAN	ブリッジ対象の WAN インターフェースにて、自身に存在しない VLAN 宛てのタグ付フレームを受信し、破棄された数。
VLANs Attached to VLAN-to-WAN Bridge	各ポートごとのカウンター

表 10:

## SHOW BRIDGE FILTER

カテゴリー：ブリッジング / ブリッジフィルター

**SHOW BRIDGE FILTER** [=1..99] [ENTRY=*entry-id*]

*entry-id*: エントリー番号 (1~)

### 解説

ブリッジフィルターの内容を表示する。

### パラメーター

**FILTER** ブリッジフィルター番号

**ENTRY** フィルターエントリー番号

### 入力・出力・画面例

```

Manager > show bridge filter

Bridge filters
-----
Filter ..... 1
Used by ports ..... 1
Frames seen ..... 0
Frames passed ..... 0
Frames unmatched ... 0
Frames dropped ..... 0

Entry ..... 1
Source address ..... = 00-00-f4-98-76-ff
Dest address ..... Match any
Protocol ..... Match any
Size ..... Match any
Multicast types ..... Match any
Data offset ..... -
Data pattern ..... Match any
Output ports ..... None
Matches ..... 0
Entry ..... 2
Source address ..... Match any
Dest address ..... Match any
Protocol ..... Match any
Size ..... <= 100
Multicast types ..... Match any

```

## SHOW BRIDGE FILTER

```

Data offset ..... -
Data pattern ..... Match any
Output ports ..... None
Matches ..... 0
Entry ..... 3
Source address ..... Match any
Dest address ..... Match any
Protocol ..... Match any
Size ..... Match any
Multicast types ..... Match any
Data offset ..... -
Data pattern ..... Match any
Output ports ..... All
Matches ..... 0
-----

```

Filter	ブリッジフィルター番号
Used by ports	本フィルターが適用されているブリッジポートの一覧
Frames seen	フィルターが適用されたフレーム数
Frames passed	フィルターを通過したフレーム数
Frames un- matched	フィルターエントリーにマッチせず破棄されたフレーム数。Frames dropped に も含まれる
Frames dropped	フィルターにより破棄されたフレーム数
Source address	送信元アドレス/マスクによるフィルタリング条件
Dest address	宛先アドレス/マスクによるフィルタリング条件
Protocol	フレームタイプ、プロトコルタイプによるフィルタリング条件
Size	フレームサイズによるフィルタリング条件
Multicast types	マルチキャストフレームタイプによるフィルタリング条件
Data Offset	データ部分の比較開始オフセット
Data Pattern	データ部分の比較条件
Output ports	出力先ポートの一覧
Matches	フィルターエントリーのマッチ回数

表 11:

### 関連コマンド

ADD BRIDGE FILTER ( 15 ページ)

DELETE BRIDGE FILTER ( 23 ページ)

SET BRIDGE FILTER ( 36 ページ)



## SHOW BRIDGE PORT

カテゴリー：ブリッジング / ブリッジポート

**SHOW BRIDGE PORT**[=1..32]

### 解説

ブリッジポートに関する情報を表示する。

### パラメーター

**PORT** ブリッジポート番号

### 入力・出力・画面例

```

Manager > show bridge port

Port Information
-----
Port Number           : 1
Port Interface        : eth0
Port Media Type       : ISO8802-3 CSMACD
Port filter           : -
Outbound User Priority : 0
Outbound Access Priority : 0
UpTime                : 2
State                 : forwarding
Port Identifier       : 8001
Path Cost              : 100
Designated Root      : 8000 : 00-90-99-0a-06-81
Designated Cost       : 0
Designated Bridge    : 8000 : 00-90-99-0a-06-81
Designated Port      : 8001
Topology Change Acknowledge : 0

Port Number           : 2
Port Interface        : eth1
Port Media Type       : ISO8802-3 CSMACD
Port filter           : -
Outbound User Priority : 0
Outbound Access Priority : 0
UpTime                : 790
State                 : forwarding
Port Identifier       : 8002
Path Cost              : 100

```

SHOW BRIDGE PORT

```

Designated Root      : 8000 : 00-90-99-0a-06-81
Designated Cost     : 0
Designated Bridge   : 8000 : 00-90-99-0a-06-81
Designated Port     : 8002
Topology Change Acknowledge : 0

Port Number         : 3
Port Interface      : ppp0
Port Media Type     : PPP
Port filter         : -
Outbound User Priority : 0
Outbound Access Priority : 0
UpTime              : 45
State               : blocking
Port Identifier     : 8003
Path Cost           : 100
Designated Root     : 0000 : 00-00-00-00-00-00
Designated Cost     : 100
Designated Bridge   : 0000 : 00-00-00-00-00-00
Designated Port     : 8003
Topology Change Acknowledge : 0
Group               : 1
Peer Cluster Identifier : 0000 : 00-00-00-00-00-00
Old Peer Cluster Identifier : 0000 : 00-00-00-00-00-00
Reclustering        : stable
Current Cluster Identifier : 0000 : 00-00-00-00-00-00
Old Cluster Identifier : 0000 : 00-00-00-00-00-00
-----

```

Port Number	ブリッジポート番号
Port Interface	インターフェース名。MIB-II オブジェクト ifDescr と同じ
Port Media Type	メディアタイプ。MIB-II オブジェクト ifType で定義されている MAC エンティティタイプ
Port filter	ポートに適用されているブリッジフィルターの番号
Outbound User Priority	送信時ユーザプライオリティ
Outbound Access Priority	送信時アクセスプライオリティ
Uptime	ポートの状態が最後に変化してからの経過時間 (秒数)
State	ポートの状態。DISABLED、LISTENING、LEARNING、FORWARDING、BLOCKING のいずれか
Port Identifier	ポート識別子。ポート番号とポートプライオリティからなる
Path Cost	パスコスト
Designated Root	ルートブリッジ識別子。LAN またはグループ上の代表ブリッジ が送信する Configuration メッセージのルートブリッジ識別子パ ラメーターの値

Designated Cost	代表コスト
Designated Bridge	代表ブリッジ識別子
Designated Port	代表ポート識別子
Topology Change Acknowledge	次に送信される Configuration メッセージの Topology Change Acknowledgment フラグ

表 12:

### 関連コマンド

ADD BRIDGE PORT ( 18 ページ )

DELETE BRIDGE PORT ( 24 ページ )

SET BRIDGE PORT ( 38 ページ )

## SHOW BRIDGE PROTOCOL

カテゴリー：ブリッジング / ブリッジ対象プロトコル

### SHOW BRIDGE PROTOCOL

#### 解説

ブリッジング対象プロトコルの情報を表示する。

#### 入力・出力・画面例

```

Manager > show bridge protocol

Index   Encapsulation   Protocol      Name          Priority
-----
1       ETHII           0bad         banyan        1
-----

```

Index	プロトコル番号 (ユーザー定義)
Encapsulation	フレームタイプ (エンキャプセレーション) EthII (Ethernet Version 2) SAP (802.2 LLC) SNAP (802.2 LLC + SNAP) Novell (Novell 802.3)
Protocol	プロトコルタイプ値
Name	プロトコル名 (ユーザーが付けた識別子)
Priority	転送時の優先度。0~4 の 5 段階。0 が最低、4 が最高。デフォルトは 1

表 13:

#### 関連コマンド

ADD BRIDGE PROTOCOL ( 19 ページ)

DELETE BRIDGE PROTOCOL ( 25 ページ)

## SHOW BRIDGE STATION

カテゴリー：ブリッジング / フォワーディングデータベース

**SHOW BRIDGE STATION** [{ADDRESS=*macadd* [MASK=*macadd*] |PORT=*1..32*}]

*macadd*: MAC アドレス (xx-xx-xx-xx-xx-xx の形式)

### 解説

フォワーディングデータベースの内容を表示する。

### パラメーター

**ADDRESS** 表示するエントリーの MAC アドレスを指定する。MASK と組み合わせて、部分一致によるフィルタリングが可能。たとえば、00-00-f4 で始まるすべてのアドレスを表示させたいときは、ADDRESS=00-00-f4-00-00-00 MASK=ff-ff-ff-00-00-00 と指定する。

**MASK** 表示するエントリーの MAC アドレスに対するマスク。ADDRESS パラメーターで指定した MAC アドレスのうち、有効なビットを立てて指定する。

**PORT** ブリッジポート番号。該当ポートに関連するエントリーのみを表示する。

### 入力・出力・画面例

```

Manager > show bridge station

```

MAC address	Type	Port
00-00-f4-95-fb-4a	Learned	2
00-00-f4-63-1a-32	Learned	2
00-00-f4-95-9c-96	Learned	2
00-00-f4-95-9f-31	Learned	2
00-00-f4-95-3f-07	Learned	2
00-00-f4-c3-02-cf	Learned	2
00-00-f4-90-19-9b	Learned	2
00-90-27-92-63-22	Learned	2
00-90-99-1e-e0-0a	Learned	1
01-80-c2-00-00-10	self	0
01-80-c2-00-00-0f	self	0
01-80-c2-00-00-0e	self	0
01-80-c2-00-00-0d	self	0
01-80-c2-00-00-0c	self	0
01-80-c2-00-00-0b	self	0
01-80-c2-00-00-0a	self	0
01-80-c2-00-00-09	self	0
01-80-c2-00-00-08	self	0
01-80-c2-00-00-07	self	0

SHOW BRIDGE STATION

```

01-80-c2-00-00-06    self          0
01-80-c2-00-00-05    self          0
01-80-c2-00-00-04    self          0
01-80-c2-00-00-03    self          0
01-80-c2-00-00-02    self          0
01-80-c2-00-00-01    self          0
01-80-c2-00-00-00    self          0
-----

Manager > show bridge station address=00-00-f4-00-00-00 mask=ff-ff-ff-00-00-00

MAC address          Type          Port
-----
00-00-f4-95-fb-4a    Learned      2
00-00-f4-63-1a-32    Learned      2
00-00-f4-95-9c-96    Learned      2
00-00-f4-95-9f-31    Learned      2
00-00-f4-95-3f-07    Learned      2
00-00-f4-c3-02-cf    Learned      2
00-00-f4-90-19-9b    Learned      2
-----

```

MAC address	ステーションの MAC アドレス
Type	エントリの種類。self (ブリッジ自身が受信して学習したもの)、Management (スタティックエントリ。ADD BRIDGE STATION コマンドまたは SNMP で設定したもの)、Learned (フィルタリング、フォワーディングプロセスの過程で学習したもの)
Port	ポート番号

表 14:

関連コマンド

- ADD BRIDGE STATION ( 22 ページ )
- DELETE BRIDGE STATION ( 26 ページ )