

# VRRP

概要・基本設定 . . . . .	2
プロトコル概要 . . . . .	2
基本設定 . . . . .	2
トリガー . . . . .	4
コマンドリファレンス編 . . . . .	6
機能別コマンド索引 . . . . .	6
ADD VRRP . . . . .	7
ADD VRRP MONITOREDINTERFACE . . . . .	8
CREATE VRRP . . . . .	10
DELETE VRRP . . . . .	12
DELETE VRRP MONITOREDINTERFACE . . . . .	13
DESTROY VRRP . . . . .	14
DISABLE VRRP . . . . .	15
DISABLE VRRP DEBUG . . . . .	16
ENABLE VRRP . . . . .	17
ENABLE VRRP DEBUG . . . . .	18
SET VRRP . . . . .	19
SHOW VRRP . . . . .	21

## 概要・基本設定

VRRP ( Virtual Router Redundancy Protocol ) は、複数のルーターをグループ化し、あたかも 1 台のルーターであるかのように見せかけることで、IP ネットワークに冗長性を与えるプロトコルです。

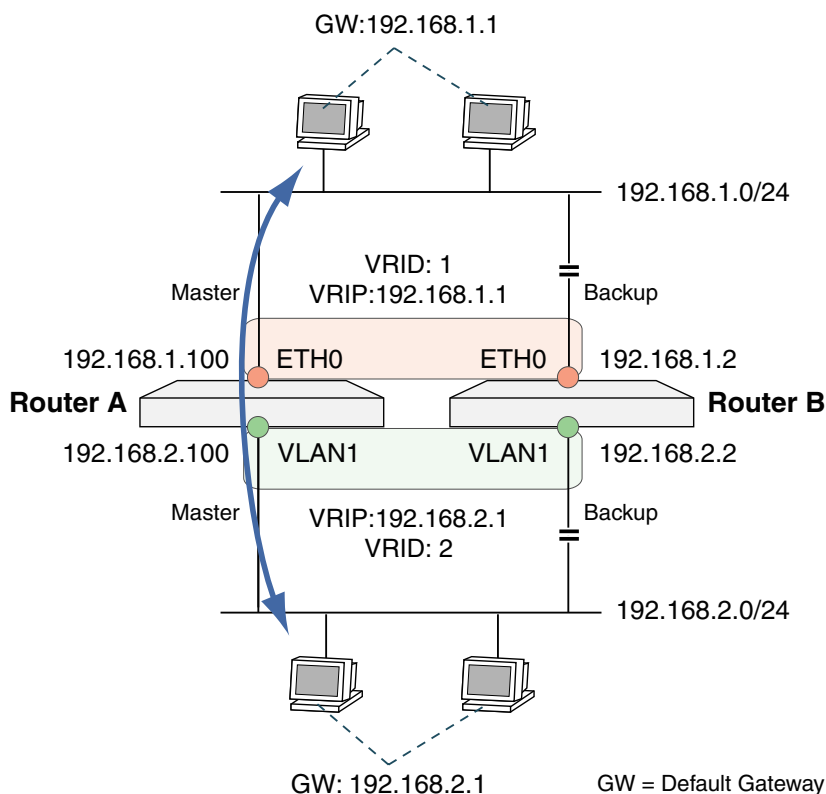
### プロトコル概要

VRRP の基本的な考え方は次のとおりです。

- 同一ネットワーク上にある複数のルーターをグループ化し、1 台のように見せかける。このグループ全体をバーチャルルーター ( VR = Virtual Router ) と呼ぶ。
- バーチャルルーターを構成する各ルーターは次のものを共有し、互いに連携して動作する。
  - VRID: バーチャルルーターを識別するための番号 ( 0 ~ 255 )。
  - バーチャル MAC アドレス: バーチャルルーターへの ARP 要求に対して返される MAC アドレス。VRID から導出される。
  - バーチャル IP アドレス ( プライマリー IP アドレス ): バーチャルルーターの IP アドレス。クライアントホストには、この IP アドレスをデフォルトゲートウェイとして設定する。
- バーチャルルーターを構成する各ルーターは、1 ~ 255 の優先度を持つ。バーチャル IP アドレスと物理インターフェースの IP アドレスが一致している場合、そのルーターの優先度は自動的に最高値の 255 となる ( preferred master )。それ以外のルーターには、1 ~ 254 の優先度を設定する ( デフォルトは 100 )。
- バーチャルルーターは、マスタールーター 1 台と、バックアップルーター 1 台以上から構成される。バーチャルルーター内でもっとも高い優先度を持つルーターがマスタールーターとなる。
- マスタールーターは、バーチャル IP アドレスとバーチャル MAC アドレスを使い、実際にルーターとしての動作を行う。また、VRRP Advertisement パケットをマルチキャストグループアドレス 224.0.0.18 宛てに定期的に送信し、自らの健在をバックアップルーターに知らせる。また、自分より高い優先度を持つ Advertisement パケットを受信した場合は、バックアップルーターに移行する。
- バックアップルーターは、ルーターとしての動作は行わずに、Advertisement パケットを監視している。バックアップルーターは、Advertisement パケットが途絶えるとマスタールーターに障害が発生したものと見なし、新しいマスタールーターの選出プロセスに入る。

### 基本設定

次に、実際に 2 台のルーターを用いて IP ネットワークに冗長性を持たせるための設定方法を示します。ここでは、次のようなネットワーク構成を例に解説します。



この例では通常ルーター A が使用されますが、ルーター A が故障すると、同ルーターが定期的送信している VRRP Advertisement パケットをルーター B が受信できなくなります。この場合、ルーター B はルーター A がダウンしたものと見なしてバックアップルーターからマスタールーターに移行し、両方のセグメントに対するデフォルトゲートウェイアドレスを引き継ぎます。ルーター A が復旧すると、ルーター B は元のバックアップルーターに戻ります。

ルーター A の設定

1. IP モジュールを有効にし、各インターフェースに IP アドレスを割り当てます。

```
ENABLE IP ↵
ADD IP INT=eth0 IP=192.168.1.100 ↵
ADD IP INT=vlan1 IP=192.168.2.100 ↵
```

2. VRRP を有効にします。

```
ENABLE VRRP ↵
```

3. eth0 に VRID=1 を割り当てます。バーチャル IP アドレスは 192.168.1.1 とします。こちらをデフォルトのマスタールーターにするため、優先度をデフォルトの 100 よりも高い 101 に設定します。

```
CREATE VRRP=1 OVER=eth0 IP=192.168.1.1 PRIORITY=101 ↵
```

4. vlan1 に VRID=2 を割り当てます。バーチャル IP アドレスは 192.168.2.1 とします。こちらをデフォ

ルトのマスタールーターにするため、優先度をデフォルトの 100 よりも高い 101 に設定します。

```
CREATE VRRP=2 OVER=vlan1 IP=192.168.2.1 PRIORITY=101 ↓
```

5. vlan1 がダウンした場合に eth0 側 (VRID=1) の優先度を 99 に下げ、ルーター B がマスタールーターになるよう設定します。

```
ADD VRRP=1 MONITOREDINTERFACE=vlan1 NEWPRIORITY=99 ↓
```

6. eth0 がダウンした場合に vlan1 側 (VRID=2) の優先度を 99 に下げ、ルーター B がマスタールーターになるよう設定します。

```
ADD VRRP=2 MONITOREDINTERFACE=eth0 NEWPRIORITY=99 ↓
```

### ルーター B の設定

1. IP モジュールを有効にし、各インターフェースに IP アドレスを割り当てます。

```
ENABLE IP ↓
```

```
ADD IP INT=eth0 IP=192.168.1.2 ↓
```

```
ADD IP INT=vlan1 IP=192.168.2.2 ↓
```

2. VRRP を有効にします。

```
ENABLE VRRP ↓
```

3. eth0 に VRID=1 を割り当てます。バーチャル IP アドレスは 192.168.1.1 とします。優先度はデフォルト値の 100 とします。

```
CREATE VRRP=1 OVER=eth0 IP=192.168.1.1 ↓
```

4. vlan1 に VRID=2 を割り当てます。バーチャル IP アドレスは 192.168.2.1 とします。優先度はデフォルト値の 100 とします。

```
CREATE VRRP=2 OVER=vlan1 IP=192.168.2.1 ↓
```

基本設定は以上です。

LAN 上の各ホストには、デフォルトゲートウェイとして、バーチャルルーターの IP アドレスを設定します。通常時には、ルーター A がマスタールーターとして機能し、LAN 間のトラフィックを転送します。ルーター A のインターフェースのどちらか (eth0、vlan1) がダウンした場合は、ルーター B がマスタールーターとなりバーチャルルーターとしての役割を引き継ぎます。このとき、バーチャルルーターの IP アドレスと MAC アドレスは変化しないため、LAN 上のホストがルーターの切り替えを意識することはありません。

## トリガー

VRRP モジュールは、2 つのトリガーイベントを発生させます。これらのイベントは、モジュールトリガーを利用して捕捉できます。

CREATE TRIGGER MODULE コマンド (「運用・管理」の 143 ページ)、SET TRIGGER MODULE コマ

ンド(「運用・管理」の278ページ)に、VRRP モジュール固有のパラメーターを加えたコマンド構文は次のようになります。

```
CREATE TRIGGER=trigger-id MODULE=VRRP EVENT={DOWNMASTER|UPMASTER}
  VRID=vr-identifier [AFTER=time] [BEFORE=time]
  [{DATE=date|DAYS=day-list}] [NAME=string]
  [REPEAT={YES|NO|ONCE|FOREVER|count}] [SCRIPT=filename...]
  [STATE={ENABLED|DISABLED}] [TEST={YES|NO|ON|OFF}]
```

```
SET TRIGGER=trigger-id VRID=vr-identifier [AFTER=time] [BEFORE=time]
  [{DATE=date|DAYS=day-list}] [NAME=string]
  [REPEAT={YES|NO|ONCE|FOREVER|count}] [TEST={YES|NO|ON|OFF}]
```

VRID パラメーターには対象となるバーチャルルーターの ID (VRID) を、EVENT パラメーターには DOWNMASTER (バックアップに降格) か UPMASTER (マスターに昇格) のいずれかを指定します。VRID の有効範囲は 1~255 です。

このトリガーは、VRID パラメーターで指定したバーチャルルーターがバックアップからマスターに昇格するか (EVENT=UPMASTER のとき)、マスターからバックアップに降格するか (EVENT=DOWNMASTER のとき) したときに起動されます。

DOWNMASTER イベントは、優先度 255 を持つルーター (preferred router) 上でバーチャルルーターが無効にされたか削除された場合に発生します。また、255 以外の優先度を持つマスタールーターが他のルーターに取って代わられた場合 (バックアップルーターに移行した場合) にも本イベントが発生します。

UPMASTER イベントは、優先度 255 を持つルーター (preferred router) 上でバーチャルルーターが有効にされたか、優先度 255 を持つバーチャルルーターが作成された場合に発生します。また、255 以外の優先度を持つルーターがマスタールーターに昇格した場合にも本イベントが発生します。

トリガーから実行されるスクリプトには、特殊な引数として %D (日付)、%T (時刻)、%N (システム名)、%S (シリアル番号) が渡されます。また、引数 %1 としてバーチャルルーター ID (VRID) も渡されます。次にトリガーの例を示します。

本筐体がバーチャルルーター「10」のマスタールーターになったら、スクリプト「bemaster.scp」を実行するモジュールトリガー「1」を作成します。

```
CREATE TRIGGER=1 MODULE=VRRP EVENT=UPMASTER VRID=10 SCRIPT=bemaster.scp ↵
```

# コマンドリファレンス編

## 機能別コマンド索引

### 一般コマンド

ADD VRRP .....	7
ADD VRRP MONITOREDINTERFACE .....	8
CREATE VRRP .....	10
DELETE VRRP .....	12
DELETE VRRP MONITOREDINTERFACE .....	13
DESTROY VRRP .....	14
DISABLE VRRP .....	15
DISABLE VRRP DEBUG .....	16
ENABLE VRRP .....	17
ENABLE VRRP DEBUG .....	18
SET VRRP .....	19
SHOW VRRP .....	21

## ADD VRRP

カテゴリー : VRRP / 一般コマンド

**ADD VRRP=vr-identifier IPADDRESS=ipadd**

*vr-identifier*: バーチャルルーター ID (VRID。1~255)

*ipadd*: IP アドレス

### 解説

バーチャルルーターにセカンダリー IP アドレスを追加する。

セカンダリー IP アドレスは 16 個まで追加できる。プライマリー IP アドレスを削除したり、変更したりすることはできない。

### パラメーター

**VRRP** バーチャルルーター ID (VRID)

**IPADDRESS** セカンダリー IP アドレス。Ethernet インターフェースが所属する IP サブネット内のアドレスでなくてはならない。

### 備考・注意事項

セカンダリー IP アドレス追加時は、同一 VRID のすべてのルーターに追加すること。

### 関連コマンド

CREATE VRRP ( 10 ページ )

DISABLE VRRP ( 15 ページ )

SHOW VRRP ( 21 ページ )

## ADD VRRP MONITOREDINTERFACE

カテゴリー : VRRP / 一般コマンド

**ADD VRRP=*vr-identifier* MONITOREDINTERFACE=*interface***

[NEWPRIORITY={1..254}]

*vr-identifier*: バーチャルルーター ID (VRID。1~255)

*interface*: インターフェース名

### 解説

指定した VRID を持つバーチャルルーターの動作に不可欠なインターフェース (外部接続用の PPP インターフェースなど) を監視対象インターフェースとして設定する。

監視対象のインターフェースがダウンすると、バーチャルルーターの優先度が引き下げられる。監視対象インターフェースが再びアップしたときは、優先度も元の値に復帰する。

1つのバーチャルルーターに対して複数の監視インターフェースが設定されており、複数のインターフェースが同時にダウンした場合は、最も小さい NEWPRIORITY 値が採用される。

### パラメーター

**VRRP** バーチャルルーター ID (VRID)

**MONITOREDINTERFACE** 監視対象インターフェース。通常は外部接続用の WAN インターフェースを指定する。バーチャルルーターとしてのサービスを提供している Ethernet インターフェース (CREATE VRRP コマンドの OVER パラメーターで指定したもの) とは別のインターフェースでなくてはならない。

**NEWPRIORITY** 監視対象インターフェースがダウンしたときのルーター優先度。WAN インターフェースがダウンしたときに優先度を下げ、他のルーターにマスターの地位をゆずるためのパラメーター。デフォルトは 50。監視対象インターフェースが復旧すると、優先度も元の値に復帰する。

### 例

VRID=1 の監視インターフェースとして eth0 を指定する。eth0 がダウンした場合は、VRID=1 の優先度を 90 に引き下げる。

```
ADD VRRP=1 MONITOREDINTERFACE=eth0 NEWPRIORITY=90
```

### 備考・注意事項

1つのバーチャルルーター (VRID) に設定できる監視インターフェースは最大 60 個。



関連コマンド

CREATE VRRP ( 10 ページ )

DELETE VRRP MONITOREDINTERFACE ( 13 ページ )

DESTROY VRRP ( 14 ページ )

SHOW VRRP ( 21 ページ )

## CREATE VRRP

カテゴリー : VRRP / 一般コマンド

```
CREATE VRRP=vr-identifier OVER=physical-interface IPADDRESS=ipadd
  [ADINTERVAL=1..255] [ADVERTISEMENTS={ON|OFF|YES|NO|TRUE|FALSE}]
  [AUTHENTICATION={NONE|PLAINTEXT}] [PASSWORD=password] [PREEMPT={ON|OFF}]
  [PRIORITY=1..254] [ADOPTVRIP={ON|OFF}]
```

*vr-identifier*: バーチャルルーター ID (VRID。1~255)

*physical-interface*: Ethernet インターフェース名

*ipadd*: IP アドレス

*password*: パスワード (1~8 文字。大文字小文字を区別する)

### 解説

バーチャルルーターを作成する。

バーチャルルーター ID (VRID)、Ethernet インターフェース名、バーチャル IP アドレスの指定が必須。同一 LAN 上に同じ VRID を持つバーチャルルーターを (異なるルーター上に) 作成すると、全体で一つのバーチャルルーターとして機能するようになる。

### パラメーター

**VRRP** バーチャルルーター ID (VRID)

**OVER** Ethernet インターフェース名

**IPADDRESS** バーチャル IP アドレス (プライマリー IP アドレス)。クライアントのデフォルトゲートウェイアドレスには、この IP アドレスを設定する。Ethernet インターフェースの実 IP アドレスと同じである必要はないが、同一サブネットの IP アドレスでなくてはならない。Ethernet インターフェースの実 IP アドレスを指定した場合は優先マスタールーターとなり、優先度が自動的に最高値の 255 に設定される。

**ADINTERVAL** Advertisement パケットの送信間隔 (秒)。デフォルトは 1 秒。

**ADVERTISEMENTS** マスタールーターが Advertisement パケットを送信するかどうかを設定する。デフォルトは ON (送信する)。設定状況は SHOW VRRP コマンドで確認可能。OFF に設定して Advertisement パケットの送信を停止すると、バックアップルーターもマスタールーターとなり、予期せぬ動作の原因になるため注意。

**AUTHENTICATION** VRRP パケットの認証方式。NONE (認証なし) か PLAINTEXT (簡易パスワード) のどちらかを指定する。PLAINTEXT を選択した場合は、PASSWORD パラメーターでパスワードを指定する。デフォルトは NONE。

**PASSWORD** パスワード。8 文字以内の任意の文字列を指定する。AUTHENTICATION パラメーターに PLAINTEXT を指定した場合の必須パラメーター。

**PREEMPT** プリエンプトモード。マスタールーターよりもバックアップルーターの優先度が高い場合に、優先度の高い方がマスターに移行するかどうか。ON なら移行、OFF なら移行しない。例外として、

優先マスタールーター（バーチャル IP アドレスを実際に保有しているルーター。優先度は最高の 255）は、ブリエンプトモードのオン・オフに関係なく、稼働している限り常にマスターになる。

**PRIORITY** 優先度（1～254）。大きいほど優先度が高い。255 は優先マスタールーター用に予約されているため指定できない。優先マスタールーターの場合、優先度は自動的に 255 となり、このパラメータの値は無効となる。その他のルーターの場合のデフォルト値は 100。

**ADOPTVRIP** マスタールーターとして動作しているとき、バーチャル IP アドレスを実インターフェースの IP アドレスとして所有しているかどうかに関係なく、バーチャル IP アドレス宛ての Ping（ICMP Echo）、Telnet/SSH アクセス、SNMP 要求、DNS リレー要求に応答するかどうか。デフォルトは OFF。

### 備考・注意事項

同一 VRID のバーチャルルーターは、すべて同じ設定にすること。

### 関連コマンド

ADD VRRP（7 ページ）

DESTROY VRRP（14 ページ）

SET VRRP（19 ページ）

SHOW VRRP（21 ページ）

## DELETE VRRP

カテゴリー : VRRP / 一般コマンド

**DELETE VRRP=vr-identifier IPADDRESS=ipadd**

*vr-identifier*: バーチャルルーター ID (VRID。1~255)

*ipadd*: IP アドレス

### 解説

バーチャルルーターからセカンダリー IP アドレスを削除する。  
プライマリー IP アドレスを削除したり、変更したりすることはできない。

### パラメーター

VRRP バーチャルルーター ID (VRID)

IPADDRESS セカンダリー IP アドレス

### 備考・注意事項

セカンダリー IP アドレス削除時は、同一 VRID のすべてのルーターから削除すること。

### 関連コマンド

ADD VRRP (7 ページ)

DISABLE VRRP (15 ページ)

SHOW VRRP (21 ページ)

## DELETE VRRP MONITOREDINTERFACE

カテゴリ : VRRP / 一般コマンド

**DELETE VRRP=*vr-identifier* MONITOREDINTERFACE=*interface***

*vr-identifier*: バーチャルルーター ID (VRID。1~255)

*interface*: インターフェース名

### 解説

バーチャルルーターから監視対象インターフェースを削除する。

### パラメーター

**VRRP** バーチャルルーター ID (VRID)

**MONITOREDINTERFACE** 監視対象インターフェース。通常は外部接続用の WAN インターフェースを指定する。

### 関連コマンド

ADD VRRP MONITOREDINTERFACE (8 ページ)

CREATE VRRP (10 ページ)

DESTROY VRRP (14 ページ)

SHOW VRRP (21 ページ)

## DESTROY VRRP

カテゴリー : VRRP / 一般コマンド

**DESTROY VRRP**={*vr-identifier*|**ALL**}

*vr-identifier*: バーチャルルーター ID (VRID。1 ~ 255)

### 解説

バーチャルルーターを削除する。

### パラメーター

**VRRP** バーチャルルーター ID (VRID)。ALL を指定した場合は、すべてのバーチャルルーターを削除する。

### 関連コマンド

CREATE VRRP ( 10 ページ)

DISABLE VRRP ( 15 ページ)

SHOW VRRP ( 21 ページ)

## DISABLE VRRP

カテゴリー : VRRP / 一般コマンド

**DISABLE VRRP** [= {*vr-identifier* | ALL}]

*vr-identifier*: バーチャルルーター ID (VRID。1 ~ 255)

### 解説

VRRP (Virtual Router Redundancy Protocol) モジュールを無効にする。あるいは、指定したバーチャルルーターを無効にする。

### パラメーター

**VRRP** バーチャルルーター ID。指定時は、該当するバーチャルルーターを無効にする。省略時は、VRRP モジュール全体を無効にする。デフォルトでは、VRRP モジュールは無効。作成直後のバーチャルルーターは有効になっている。

### 関連コマンド

DESTROY VRRP (14 ページ)

ENABLE VRRP (17 ページ)

SET VRRP (19 ページ)

SHOW VRRP (21 ページ)

## DISABLE VRRP DEBUG

カテゴリー : VRRP / 一般コマンド

**DISABLE VRRP={*vr-identifier*|ALL} DEBUG**

*vr-identifier*: バーチャルルーター ID (VRID。1 ~ 255)

### 解説

バーチャルルーターのデバッグ機能を無効にする。デフォルトは無効。

### パラメーター

**VRRP** バーチャルルーター ID。ALL を指定した場合は、すべてのバーチャルルーターについてデバッグ機能をオフにする。

### 関連コマンド

ENABLE VRRP DEBUG ( 18 ページ )

SHOW VRRP ( 21 ページ )



## ENABLE VRRP

カテゴリー : VRRP / 一般コマンド

**ENABLE VRRP** [= {*vr-identifier* | ALL}]

*vr-identifier*: バーチャルルーター ID (VRID。1 ~ 255)

### 解説

VRRP (Virtual Router Redundancy Protocol) モジュールを有効にする。あるいは、指定したバーチャルルーターを有効にする。

### パラメーター

**VRRP** バーチャルルーター ID。指定時は、該当するバーチャルルーターを有効にする。省略時は、VRRP モジュール全体を有効にする。デフォルトでは、VRRP モジュールは無効。作成直後のバーチャルルーターは有効になっている。

### 関連コマンド

ADD VRRP (7 ページ)

CREATE VRRP (10 ページ)

DISABLE VRRP (15 ページ)

SHOW VRRP (21 ページ)

## ENABLE VRRP DEBUG

カテゴリー : VRRP / 一般コマンド

**ENABLE VRRP={*vr-identifier*|ALL} DEBUG**

*vr-identifier*: バーチャルルーター ID (VRID。1~255)

### 解説

バーチャルルーターのデバッグ機能を有効にする。デフォルトは無効。

### パラメーター

**VRRP** バーチャルルーター ID。ALL を指定した場合は、すべてのバーチャルルーターについてデバッグ機能をオンにする。

### 備考・注意事項

本コマンドは、トラブルシューティング時など、内部情報の確認が必要な場合を想定したものですので、ご使用に際しては弊社技術担当にご相談ください。

### 関連コマンド

DISABLE VRRP DEBUG (16 ページ)

SHOW VRRP (21 ページ)

## SET VRRP

カテゴリ：VRRP / 一般コマンド

```
SET VRRP=vr-identifier [ADINTERVAL=1..255] [ADVERTISEMENTS={ON|OFF|YES|
NO|TRUE|FALSE}] [AUTHENTICATION={NONE|PLAINTEXT}] [PASSWORD=password]
[PREEMPT={ON|OFF}] [PRIORITY=1..254] [ADOPTVRIP={ON|OFF}]
```

*vr-identifier*: バーチャルルーター ID (VRID。1~255)

*password*: パスワード (1~8文字。大文字小文字を区別する)

### 解説

バーチャルルーターの設定パラメーターを変更する。

### パラメーター

**VRRP** バーチャルルーター ID。

**ADINTERVAL** Advertisement パケットの送信間隔 (秒)。デフォルトは 1 秒。

**ADVERTISEMENTS** マスタールーターが Advertisement パケットを送信するかどうかを設定する。

デフォルトは ON (送信する)。設定状況は SHOW VRRP コマンドで確認可能。OFF に設定して Advertisement パケットの送信を停止すると、バックアップルーターもマスタールーターとなり、予期せぬ動作の原因になるため注意。

**AUTHENTICATION** VRRP パケットの認証方式。NONE (認証なし) か PLAINTEXT (簡易パスワード) のどちらかを指定する。PLAINTEXT を選択した場合は、PASSWORD パラメーターでパスワードを指定する。デフォルトは NONE。

**PASSWORD** パスワード。8 文字以内の任意の文字列を指定する。AUTHENTICATION パラメーターに PLAINTEXT を指定した場合の必須パラメーター。

**PREEMPT** プリエンプトモード。マスタールーターよりもバックアップルーターの優先度が高い場合に、優先度の高い方がマスターに移行するかどうか。ON なら移行、OFF なら移行しない。例外として、優先マスタールーター (バーチャル IP アドレスを実際に保有しているルーター。優先度は最高の 255) は、プリエンプトモードのオン・オフに関係なく、稼働している限り常にマスターになる。

**PRIORITY** 優先度 (1~254)。大きいほど優先度が高い。255 は優先マスタールーター用に予約されているため指定できない。優先マスタールーターの場合、優先度は自動的に 255 となり、このパラメーターの値は無効となる。その他のルーターの場合のデフォルト値は 100。

**ADOPTVRIP** マスタールーターとして動作しているとき、バーチャル IP アドレスを実インターフェースの IP アドレスとして所有しているかどうかに関係なく、バーチャル IP アドレス宛ての Ping (ICMP Echo)、Telnet/SSH アクセス、SNMP 要求、DNS リレー要求に応答するかどうか。デフォルトは OFF。

### 備考・注意事項

同一 VRID のバーチャルルーターを持つすべてのルーターで同じ設定にすること。

### 関連コマンド

ADD VRRP (7 ページ)

CREATE VRRP (10 ページ)

DELETE VRRP (12 ページ)

DESTROY VRRP (14 ページ)

SHOW VRRP (21 ページ)

## SHOW VRRP

カテゴリー : VRRP / 一般コマンド

**SHOW VRRP** [=vr-identifier]

*vr-identifier*: バーチャルルーター ID (VRID。1~255)

### 解説

バーチャルルーターの情報を表示する。

### パラメーター

**VRRP** バーチャルルーター ID (VRID) を指定する。省略時は、本製品が所属するすべてのバーチャルルーターに関する情報を表示する。

### 入力・出力・画面例

```

Manager > show vrrp
-----
Virtual Router Identifier ..... 1
Configuration:
  VR MAC ADDRESS ..... 00-00-5E-00-01-01
  Interface ..... eth0
  Priority ..... 255
  State ..... INITIAL
  Authentication ..... None
  Password ..... NOT SET
  Adopt VR IP Address(es) ..... OFF
  IP Address(es) ..... 202.36.163.156
  Advertisements ..... ON
  Advertisement Interval ..... 1
  Preempt Mode..... ON
  Preempt Mode (seconds)..... ON
  Port Monitoring ..... ON
  Step value ..... 40
Monitored Interfaces:
  Interface ..... ppp1
    New Priority ..... 40
  Interface ..... ppp4
    New Priority ..... 55

Triggers:
  UpMaster Trigger ID ..... 0
  Down Master Trigger ID ..... 4

```

```

Counters:
  Good Advertisements Received ..... 0
  Bad Advertisements Received ..... 0
  Master Periods ..... 0
  Advertisements Sent ..... 0
  Up Master Trigger Activations ..... 0
  Down Master Trigger Activations ... 1
-----

```

Virtual Router Identifier	バーチャルルーター ID (VRID)
Configuration セクション	設定パラメーターが表示される
VR MAC ADDRESS	バーチャル MAC アドレス。VRID から導出される
Interface	バーチャルルーターインターフェース (Ethernet インターフェース)
Priority	優先度 (大きいほど高い)
State	状態。MASTER (マスター)、BACKUP (バックアップ)、INITIAL (初期状態。バーチャルルーターまたは VRRP モジュールがディセーブル)
Master IP Address	マスタールーターとして動作中のルーターの IP アドレス。自分自身がマスターのときは表示されない
Authentication	VRRP パケットの認証方式 (NONE または PLAINTEXT)
Password	認証用パスワードが設定されているか否か (SET または NOT SET)
Adopt VR IP Address(es)	マスタールーターとして動作しているとき、バーチャル IP アドレスを実インターフェースの IP アドレスとして所有しているかどうかに関係なく、バーチャル IP アドレス宛での Ping (ICMP Echo)、Telnet/SSH アクセス、SNMP 要求、DNS リレー要求に応答するかどうか
IP Address(es)	バーチャル IP アドレス
Advertisements	マスタールーターの Advertisement パケット送信が有効になっているかどうか (ON または OFF)
Advertisement Interval	VRRP Advertisement パケットの送信間隔 (秒)
Preempt Mode	プリエンプトモードか否か (ON または OFF)
Preempt Mode Delay(seconds)	未サポート
Port Monitoring	未サポート
Step Value	未サポート
Monitored Interfaces	VRRP によって監視されているインターフェース
Interface	監視対象インターフェース (カッコ内は状態)
New Priority	監視対象インターフェースがダウンしたときの優先度
Triggers セクション	VRRP モジュールトリガーの情報が表示される

Up Master Trigger ID	UPMASTER イベントを捕捉するよう設定されているトリガーの番号
Down Master Trigger ID	DOWNMASTER イベントを捕捉するよう設定されているトリガーの番号
Counters セクション	統計カウンターが表示される
Good Advertisements Received	有効な VRRP Advertisement パケット受信数
Bad Advertisements Received	無効な VRRP Advertisement パケット受信数
Master Periods	マスタールーターになった回数
Advertisements Sent	VRRP Advertisement パケット送信数
Up Master Trigger	UPMASTER トリガーが起動された回数
Down Master Trigger	DOWNMASTER トリガーが起動された回数

表 1:

### 関連コマンド

ADD VRRP (7 ページ)

CREATE VRRP (10 ページ)

DELETE VRRP (12 ページ)

DESTROY VRRP (14 ページ)

DISABLE VRRP (15 ページ)

ENABLE VRRP (17 ページ)