

ファンモジュール

AT-FAN02 インストールガイド

このたびは、AT-FAN02 をお買いあげいただき、誠にありがとうございます。
本製品は弊社ハードウェア製品に装着するモジュールタイプの冷却ファンです。
本書をよくお読みのうえ、正しくご使用ください。また、本製品を装着する製品本
体のマニュアル、リリースノートもあわせてご覧ください。

1 梱包内容

最初に梱包箱の中身を確認してください。

- AT-FAN02 本体 1 個
- 製品保証書 1 枚
- シリアル番号シール 2 枚
- インストールガイド(本書) 1 部

2 対応機種

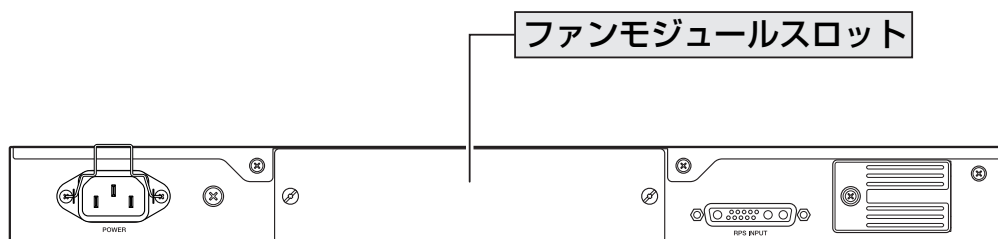
- CentreCOM 8424XL
- CentreCOM 8424TX

対応機種が追加された場合、弊社ホームページの「製品」、またはデータシートでお知らせすることがあります。本製品を装着する製品本体のマニュアルとあわせてご確認ください。

ホームページ

<http://www.allied-telesis.co.jp/>

3 ファンモジュールスロット



本製品を装着するスロットです(上図は CentreCOM 8424XL)。

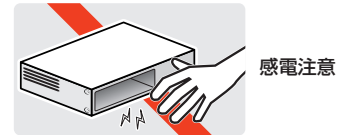
標準装備では、カバーパネルが取り付けられています。カバーパネルは、ファンモジュールを装着するとき以外ははずさないようにしてください。

4 取り付け・取りはずし

- i** 本製品はホットスワップ対応のため、取り付け/取りはずしの際に電源を切る必要はありません。

取り付け・取り外しのときはコネクター・回路部分をさわらない

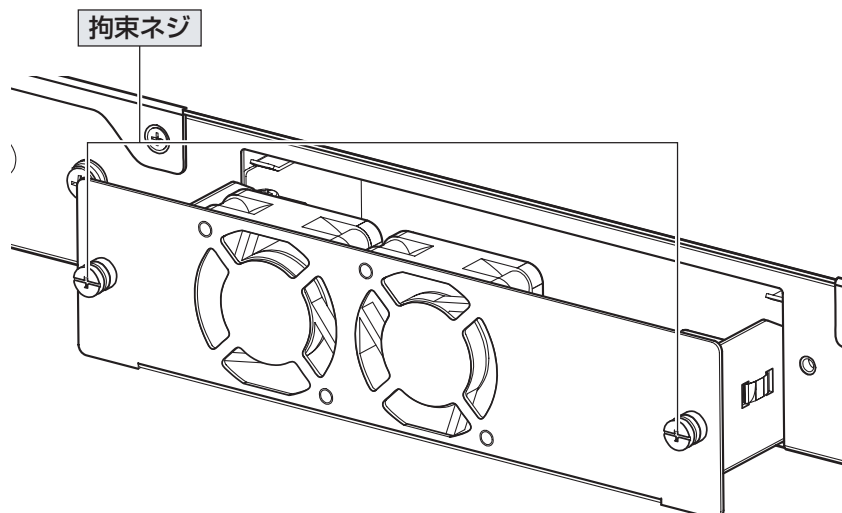
電源プラグをコンセントに差したままでは、コンピューターに電気が流れています。感電の恐れがありますので、取り付け、取り外しを行う際は、コネクター・回路部分にさわらないように注意して作業してください。



取り付け

- 1 ○ 空のスロットにファンモジュールを装着する場合
ファンモジュールスロットのカバーパネルのネジをドライバーでゆるめて、カバーパネルをはずします。

 - ファンモジュールを交換する場合
装着済みのファンモジュールの拘束ネジをドライバーでゆるめて、ファンモジュールを引き出します。
このとき、本体のLED またはコマンドラインインターフェースで、ファンモジュールが取りはずされたことを確認してください。
- !** 遠隔操作などでコマンドによる確認ができない場合は、10 秒程度時間をあけてから次の作業に進むようにしてください。
- 2 ファンモジュールをスロットに差し込み、ファンモジュールの前面パネルが本体のパネルとそろそろ位置まで押し込みます。



- 3 ファンモジュールの拘束ネジをドライバーでしめます。
- 4 以上で、ファンモジュールの取り付けが完了しました。コマンドラインインターフェースでファンモジュールが装着されたことを確認してください。

i ファンが回転しはじめるまでに数秒かかります。

取りはずし

ファンモジュールを取りはずす場合は、拘束ネジをドライバーでゆるめ、拘束ネジを持ってゆっくりと引き抜きます。

5 製品仕様

平均消費電力	
	2.4W (最大2.6W)
平均発熱量	
	8.6kJ/h (最大9.4kJ/h)
環境条件	
動作時温度	0~55℃
動作時湿度	80%以下 (ただし、結露なきこと)
保管時温度	-20~65℃
保管時湿度	95%以下 (ただし、結露なきこと)
外形寸法 (突起部含まず)	
	172 (W) ×49 (D) ×41 (H) mm
質量	
	215g

