

バーチャル LAN

概要・基本設定	2
デフォルト VLAN	2
ポート VLAN	2
タグ VLAN	3
VLAN タグ対応サーバーの共用	4
VLAN タグを利用したスイッチ間接続	5
マルチプル VLAN (Protected Port VLAN)	7
基本ルール	7
設定例	8
コマンドリファレンス編	11
機能別コマンド索引	11
ADD VLAN PORT	12
CREATE VLAN	14
DELETE VLAN PORT	15
DESTROY VLAN	17
SET VLAN PORT	18
SHOW VLAN	20

概要・基本設定

バーチャル LAN (VLAN) は、スイッチの設定によって論理的にブロードキャストドメインを分割する機能です。レイヤー 2 スイッチは、宛先 MAC アドレスとフォワーディングデータベースを用いて不要なトラフィックをフィルタリングする機能を持ちますが、未学習の宛先 MAC アドレスを持つユニキャストフレームと、マルチキャスト/ブロードキャストフレームは全ポートに出力します。VLAN を作成して、頻繁に通信を行うホスト同士をグループ化することにより、不要なトラフィックの影響を受ける範囲を限定し、帯域をより有効に活用できるようになります。

ここでは、コマンドラインインターフェースによる設定方法を中心に説明します。なお、Web GUI では「スイッチ設定」-「バーチャル LAN」で設定できます。(詳細は「Web GUI」/「スイッチ設定」をご覧ください。)

デフォルト VLAN

ご購入時の状態ではすべてのポートが VLAN default (VID=1) に所属しており、相互に通信可能な状態になっています。

ポート VLAN

ポート VLAN は、ポート単位で VLAN の範囲を設定する基本的な VLAN です。

1. 新規に VLAN を作成するには CREATE VLAN コマンド (14 ページ) を使います。VLAN 作成時には、VLAN 名と VLAN ID (VID) を割り当てる必要があります。VLAN 名は任意の文字列 (ただし、先頭が数字の文字列と「default」、「ALL」は使用できません)、VID は 2 ~ 4094 の範囲の任意の数値 (1 は VLAN default のために予約済みです) です。ここでは、3 つの VLAN、A (VID=10)、B (VID=20)、C (VID=30) を作成します。

```
CREATE VLAN=A VID=10 ↵
CREATE VLAN=B VID=20 ↵
CREATE VLAN=C VID=30 ↵
```

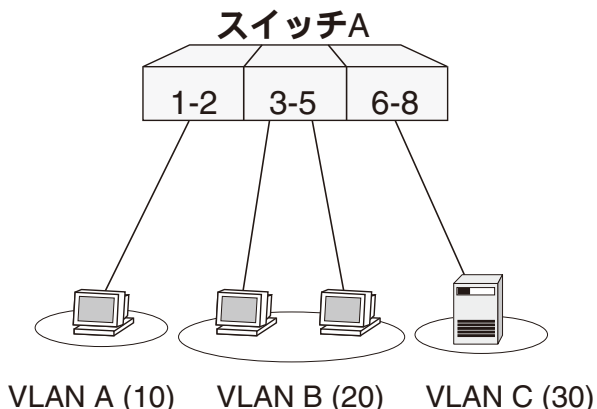
これ以降、VLAN 名を指定するときは VLAN 名、VID のどちらを使ってもかまいません。ここでは VLAN 名を使います。

2. VLAN を作成したら、ADD VLAN PORT コマンド (12 ページ) で VLAN にポートを割り当てます。ここでは、VLAN A にポート 1~2 を、VLAN B にポート 3~5 を、VLAN C にポート 6~8 を割り当てます。

```
ADD VLAN=A PORT=1,2 ↵
ADD VLAN=B PORT=3-5 ↵
ADD VLAN=C PORT=6-8 ↵
```

このようにしてポートを default 以外の VLAN に割り当てると、そのポートは自動的に VLAN default から削除されます。すなわち、8 ポートの製品である GS908M V2 で上記の設定を終えると

VLAN default には所属ポートが1 つもない状態になります。



これで、物理的には1 台のスイッチでありながら、ネットワーク的には3 台のスイッチに分割されたような状態となります。VLAN A、B、C は完全に独立しており、互いに通信することはできません。

VLAN の情報を確認するには、SHOW VLAN コマンド (20 ページ) を使います。

VLAN からポートを削除するには、DELETE VLAN PORT コマンド (15 ページ) を使います。例えば、ポート7 と8 を VLAN A から削除するには、次のように設定します。default 以外の VLAN から削除されたポートは、自動的に VLAN default の所属に戻ります。

```
DELETE VLAN=A PORT=7-8 ↓
```

ポートが所属する VLAN を変更する場合、例えば上記の例で、VLAN A に所属していたポート8 を、VLAN B の所属に変更するような場合には、一度、ポート8 を VLAN A から削除してから、VLAN B にポートを割り当ててください。

VLAN を削除するには、DESTROY VLAN コマンド (17 ページ) を使います。VLAN の削除は、所属ポートをすべて削除してからでないといけません。VLAN C を削除するには、次のように設定します。

```
DELETE VLAN=C PORT=ALL ↓
```

```
DESTROY VLAN=C ↓
```

※ VLAN default は削除できません。

タグ VLAN

タグ VLAN を使用すると、1 つのポートを複数の VLAN に所属させることができます。これは、イーサネットフレームに VLAN ID の情報を挿入し、各フレームが所属する VLAN を識別できるようにすることによって実現されます (802.1Q VLAN タギング)。タグ VLAN は、複数の VLAN を複数の筐体にまたがって作成したい場合や、802.1Q 対応サーバーを複数 VLAN から共用したい場合などに利用します。各ポートの VLAN 設定には次のルールが適用されます。

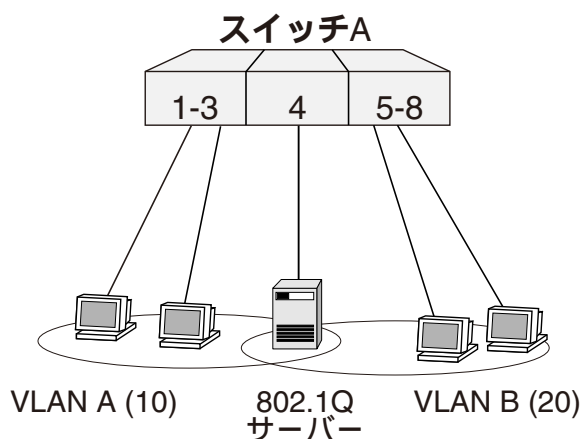
- ポートは、0~1つのVLANにタグなしポート（Untagged Port）として所属できる
 - ポートは、0~複数のVLANにタグ付きポート（Tagged Port）として所属できる
 - ミラーポート以外のポート（通常のポート）は、必ず1つ以上のVLANに所属していなくてはならない
- ↘ VLAN タグを使用する場合、接続先機器も VLAN タグ（802.1Q）に対応している必要があります。
- ↘ タグ付きに設定されたポートには、ポート認証に関する制限があります。「ポート認証」/「概要・基本設定」をご参照ください（制限事項を Note に記載）。

VLAN タグ対応サーバーの共用

VLAN タグを利用して、ポート 4 を 2 つの VLAN に所属させ、どちらの VLAN から 802.1Q 対応サーバーにアクセスできるように設定します。

- ↘ VLAN タグを使用する場合、接続先機器も VLAN タグ（802.1Q）に対応している必要があります。

ここでは次のようなネットワーク構成を例に説明します。



1. VLAN A、B を作成します。

```
CREATE VLAN=A VID=10 ↵
CREATE VLAN=B VID=20 ↵
```

2. VLAN A にポートを追加します。ポート 1~3 はタグを使わない通常のポートに設定し、ポート 4 はタグを使用するポートとして設定します。VLAN にタグ付きポートを追加するときは、ADD VLAN PORT コマンド（12 ページ）の FRAME パラメーターに TAGGED を指定します。FRAME パラメーターを付けなかったときはタグなし（UNTAGGED）となります。

```
ADD VLAN=A PORT=1-3 ↓
```

```
ADD VLAN=A PORT=4 FRAME=TAGGED ↓
```

3. VLAN B にポートを追加します。ポート 5~8 はタグを使わない通常のポートに設定し、ポート 4 はタグを使用するポートとして設定します。

```
ADD VLAN=B PORT=5-8 ↓
```

```
ADD VLAN=B PORT=4 FRAME=TAGGED ↓
```

以上で設定は完了です。

これにより、ポート 1~8 から送受信されるフレームは次のようになります。

ポート 1~3	送信	ポート 1~3 から送信するフレームは VLAN A 宛てのタグなしフレーム
	受信	ポート 1~3 で受信したタグなしフレームは VLAN A (VID=10) 所属とみなされる
ポート 4	送信	ポート 4 から送信するフレームは、VLAN A 宛てなら VID=10 のタグ付きで、VLAN B 宛てなら VID=20 のタグ付きで送信される
	受信	ポート 4 では VLAN A、B 両方のトラフィックを受信する。受信するフレームはタグ付き。タグの VID により、所属 VLAN を判断する
ポート 5~8	送信	ポート 5~8 から送信するフレームは VLAN B 宛てのタグなしフレーム
	受信	ポート 5~8 で受信したタグなしフレームは VLAN B (VID=20) 所属とみなされる

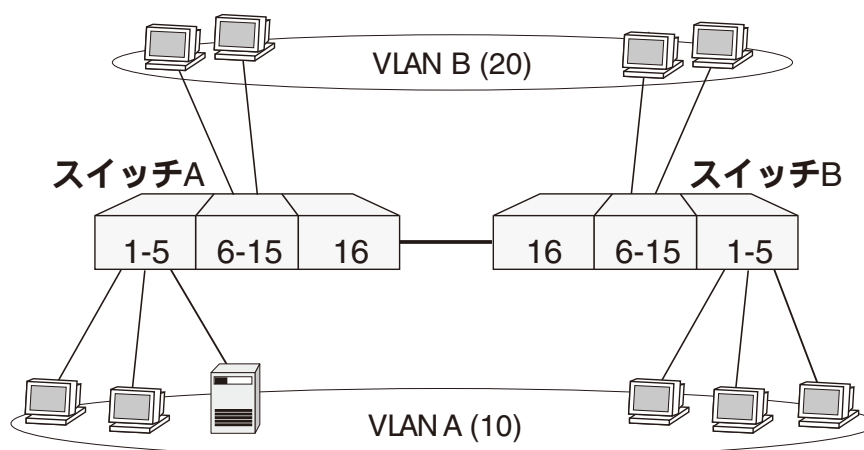
表 1:

上記の設定では、ポート 4 は VLAN default にも (タグなしポートとして) 所属したままになっています。他にも VLAN default 所属のポートがあってトラフィックが流れている場合、ポート 4 にも VLAN default のブロードキャストパケットが送出されます。これが望ましくない場合は、DELETE VLAN PORT コマンド (15 ページ) を使って、ポート 4 を VLAN default から削除します。

```
DELETE VLAN=default PORT=4 ↓
```

VLAN タグを利用したスイッチ間接続

VLAN タグを利用して、2 台のスイッチにまたがる VLAN を作成します。ここでは次のようなネットワーク構成を例に説明します。ポート 16 をタグ付きに設定し、VLAN A、B 両方のトラフィックがスイッチ間で流れるように設定します。



スイッチの設定 (A、B 共通)

1. VLAN A、B を作成します。

```
CREATE VLAN=A VID=10 ↓
CREATE VLAN=B VID=20 ↓
```

2. VLAN A にポートを追加します。ポート 1~5 はタグを使わない通常のポートに設定し、ポート 16 はタグを使用するポートとして設定します。VLAN にタグ付きポートを追加するときは、ADD VLAN PORT コマンド (12 ページ) の FRAME パラメーターに TAGGED を指定します。FRAME パラメーターを付けなかったときはタグなし (UNTAGGED) となります。

```
ADD VLAN=A PORT=1-5 ↓
ADD VLAN=A PORT=16 FRAME=TAGGED ↓
```

3. VLAN B にポートを追加します。ポート 6~15 はタグを使わない通常のポートに設定し、ポート 16 はタグを使用するポートとして設定します。

```
ADD VLAN=B PORT=6-15 ↓
ADD VLAN=B PORT=16 FRAME=TAGGED ↓
```

設定は以上です。

複数のスイッチにまたがる VLAN を作成する場合は、各筐体で同じ VLAN ID を設定するようにしてください。一方、VLAN 名は個々の筐体内でしか意味を持たないので、スイッチごとに異なってもかまいません (ただし、混乱を防ぐ意味では同じ名前を付けた方がよいでしょう)。

上記の設定では、ポート 16 は VLAN default にも (タグなしポートとして) 所属したままになっています。他にも VLAN default 所属のポートがあってトラフィックが流れている場合、ポート 16 にも VLAN

default のブロードキャストパケットが送出されます。これが望ましくない場合は、DELETE VLAN PORT コマンド (15 ページ) を使って、ポート 16 を VLAN default から削除します。

```
DELETE VLAN=default PORT=16 ↓
```

マルチプル VLAN (Protected Port VLAN)

マルチプル VLAN (Protected Port VLAN。以下、Protected Port VLAN で表記) は、アップリンクポートとクライアントポートという 2 種類のポートで構成される特殊な VLAN です。

クライアントポートとアップリンクポートは相互に通信可能です。クライアントポートでは同一グループ番号同士のポート間では通信が可能ですが、グループ番号の異なるポート間では通信ができません。この性質を利用すれば、各部屋にインターネットアクセスを提供しつつ、部屋同士の通信は遮断するような構成を組むことができます。

- ✧ マルチプル VLAN のクライアントポートでは、SNMP、Telnet など、本製品宛での通信が必要な機能は使用できません。

基本ルール

次に Protected Port VLAN の基本ルールをまとめます。

Protected Port VLAN には次のルールが適用されます。

- Protected Port VLAN は、アップリンクポートとクライアントポートで構成される。
- Protected Port VLAN には、アップリンクポート (トランクグループでもよい) が 1 つ必要。
- Protected Port VLAN には、クライアントポートを複数割り当てられる。
- Protected Port VLAN には、クライアントポートでもアップリンクポートでもないポートは所属できない。
- VLAN default は、Protected Port VLAN になれない。
- 同一 Protected Port VLAN のクライアントポート同士は、グループが異なる場合は通信できない。

アップリンクポートには次のルールが適用されます。

- アップリンクポートは、タグ VLAN を併用することにより複数の Protected Port VLAN に所属できる。
 - アップリンクポートは、Protected Port VLAN でない通常の VLAN には所属できない。
 - アップリンクポートは、ポート VLAN、タグ VLAN との併用が可能。
 - アップリンクポートは、ポートランキングとの併用が可能。
- ✧ Protected Port VLAN のアップリンクポートをタグ付きに設定した場合、そのポートをポート VLAN に所属させても、アップリンクポートからポート VLAN 側にパケットが送信されないため、ポート VLAN の代わりに Protected Port VLAN を使用してください。

クライアントポートには次のルールが適用されます。

- クライアントポートは、タグ VLAN を併用することにより複数の Protected Port VLAN に所属できる。
- クライアントポートは、Protected Port VLAN でない通常の VLAN には所属できない。
- クライアントポートは、他の Protected Port VLAN のアップリンクポートになることはできない。
- クライアントポートは、ポート VLAN、タグ VLAN との併用が可能。
- クライアントポートは、ポートランキングとの併用が可能。

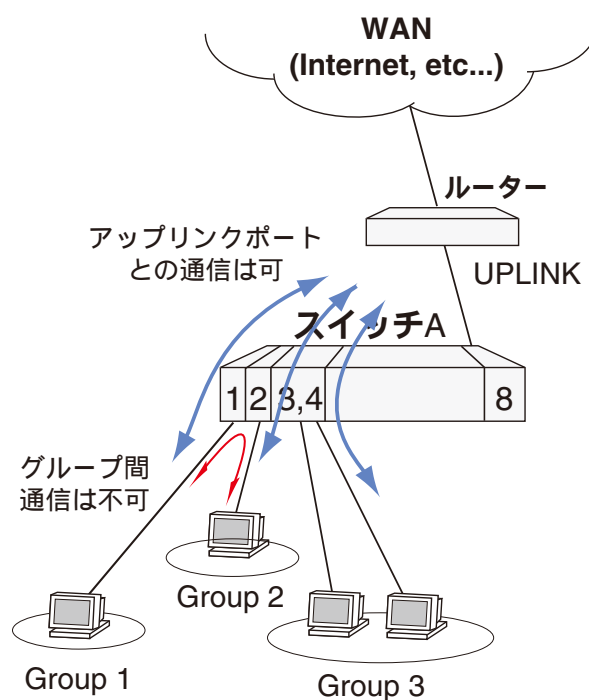
クライアントポートとアップリンクポートで受信したパケットは、それぞれ次のように処理されます。

- クライアントポートで受信したパケットは、宛先 MAC アドレスの種類によって処理が異なる。
- アップリンクポートで受信したユニキャストパケットは、宛先 MAC アドレスに応じて、適切なクライアントポートにだけ転送される。
- アップリンクポートで受信したブロードキャスト・マルチキャストパケットは、すべてのクライアントポートに転送される。

設定例

次に Protected Port VLAN の設定例を示します。

ここでは、ポート 8 をアップリンクポートとし、ポート 1~4 をクライアントポートとする Protected Port VLAN 「mv」を作成します。



1. Protected Port VLAN mv を作成します。


```
CREATE VLAN=mv VID=2 PORTPROTECTED ↓
```

2. VLAN にポートを割り当てます。

```
ADD VLAN=mv PORT=1 GROUP=1 ↓
ADD VLAN=mv PORT=2 GROUP=2 ↓
ADD VLAN=mv PORT=3-4 GROUP=3 ↓
ADD VLAN=mv PORT=8 GROUP=UPLINK ↓
```

設定は以上です。異なるグループ間では通信することができませんが、同じグループに属するポート同士、またはアップリンクポート間では通信が可能です。

ADD VLAN PORT コマンド (12 ページ) の GROUP パラメーターに AUTO を指定すると、未使用のグループ番号がポートごとに割り当てられます。PORT パラメーターで指定されたポートリスト中の各ポートに別々のグループが割り当てられます。

ポート 8 をアップリンクとして、ポート 1~7 を別々のグループに割り当てる場合は、下記のように指定します。

```
CREATE VLAN=protected VID=10 PORTPROTECTED ↓
ADD VLAN=protected PORT=8 GROUP=UPLINK ↓
ADD VLAN=protected PORT=1-7 GROUP=AUTO ↓
```

- ADD VLAN PORT コマンド (12 ページ) で、「GROUP=AUTO」を指定して実行した後、CREATE CONFIG コマンド (「運用・管理」の 66 ページ) を実行すると、スクリプトファイルには、「GROUP=自動的に割り当てられたグループ番号」という形で保存されます。スクリプトファイルを直接編集する場合には、「GROUP=AUTO」を指定することは可能です。

Protected Port VLAN の設定には、次の決まりがあります。

クライアントポートを複数の Protected Port VLAN に所属させる場合は、以下の例のように同一のポートリストを使い、グループ内のポートの組み合わせをそろえます。

VLAN	UPLINK	CLIENT
v10	1	[2], [3], [4-5]
v20	1	[4-5], [6], [7]

表 2: 正しい設定例

- ポート 1 とポート 4-5 は、複数の VLAN に属するため、タグ付きポートとします。

VLAN	UPLINK	CLIENT
v10	1	[2], [3], [4-5]

v20	1	[5], [6], [7]
-----	---	---------------

表 3: 間違った設定例

- ポート 4、5 が属するグループの構成が、VLAN v10 と v20 とで異なります。

VLAN	UPLINK	CLIENT
v10	1	[3-4]
v20	2	[3-4]

表 4: 正しい設定例

- v20 の UPLINK にポート 1 を追加する場合、ポート 1、2 を同時に指定する必要があります。あとからポートを追加することはできないので、ポート 2 を削除し、再度設定する必要があります。詳細は ADD VLAN PORT コマンド (12 ページ) の備考・注意事項を参照してください。

802.1Q タグ VLAN 機能と併用する場合、次の制限事項が発生します。

- マルチプル VLAN とタグ VLAN を併用した場合には、マルチプル VLAN 優先で処理されます。

VLAN	タグなしポート	タグ付きポート
default(1)	1, 6-9	-
v10	2(C), 3(C)	1(U), 6(C)
v20	4(C), 5(C)	1(U), 6(C)

表 5:

(U) はアップリンクポート、(C) はクライアントポートを示す

上記の設定例の場合、ポート 6 からタグなしパケットを受信したとき、default VLAN にフラッディングされるはずが、ポート 1 にしかフラッディングされません。また、アップリンクポートのポート 1 からタグなしパケットを受信したときにマルチプル VLAN の設定が優先されるため、ポート 6 にしかフラッディングされません。

コマンドリファレンス編

機能別コマンド索引

概要・基本設定

ADD VLAN PORT	12
CREATE VLAN	14
DELETE VLAN PORT	15
DESTROY VLAN	17
SET VLAN PORT	18
SHOW VLAN	20

ADD VLAN PORT

カテゴリー：バーチャル LAN

ADD VLAN={*vlan-name*|1..4094} **PORT**={*port-list*|ALL} [FRAME={TAGGED|
UNTAGGED}] [GROUP={UPLINK|AUTO|1..65535}]

vlan-name: VLAN 名

port-list: スイッチポート番号 (1~。ハイフン、カンマを使った複数指定も可能)

解説

VLAN にポートを追加する。

パラメーター

VLAN VLAN 名または VLAN ID

PORT 対象となるスイッチポート番号または ALL。ALL を指定した場合はすべてのスイッチポートが対象となる。各ポートは、タグなしポートとしては 1 つの VLAN だけに、タグ付きポートとしては複数の VLAN に所属できる。ミラーポートを VLAN に追加することはできない

FRAME 該当 VLAN のタグ設定。TAGGED (タグ付き) UNTAGGED (タグなし) から選択する。デフォルトは UNTAGGED

GROUP ポートをアップリンクにするときは「UPLINK」を、クライアントにするときは、任意のグループ番号 (1 から 65535 の範囲) を指定。また、AUTO を指定すると PORT で指定した各ポート番号ごとに、グループが自動的に割り当てられる。

入力・出力・画面例

```
Manager > add vlan=test port=1-5

Operation successful.

Manager > add vlan=test port=6 frame=tagged

Operation successful.
```

例

VLAN 「test」にポート 1~5 を (タグなしポートとして) 割り当てる

```
ADD VLAN=test PORT=1-5
```

VLAN 「test」にポート 6 をタグポートとして割り当てる

```
ADD VLAN=test PORT=6 FRAME=TAGGED
```

備考・注意事項

ポートが default 以外の VLAN にタグなしポートとして所属している場合は、いったん同 VLAN から削除して別の VLAN に所属させる必要がある。ポートが VLAN default に所属している状態で UNTAGGED を指定して別の VLAN に追加すると、自動的に VLAN default から削除される。

タグ付きポートで LDF 検出機能を有効にする場合、該当ポートをタグなしポートとしても VLAN に所属させる必要がある（LDF の送付と検出はタグなしパケットで行われるため）。

マルチプル VLAN の各グループ（アップリンクを含む）へのポートの追加と削除は、一度に行わなければならない。あとから追加したい場合はいったん削除する。また、グループ内の一部のポートのみを削除することはできない。

GROUP=AUTO と設定後、CREATE CONFIG コマンドで設定内容をスクリプトファイルに保存、または SHOW CONFIG DYNAMIC で設定内容を表示すると自動的に割り当てられたグループ番号に展開した形でコマンドが保存されているのが確認できる。

マルチプル VLAN で、同一グループに TAGGED と UNTAGGED を混在させることはできない。

関連コマンド

CREATE VLAN (14 ページ)

DELETE VLAN PORT (15 ページ)

DESTROY VLAN (17 ページ)

SET VLAN PORT (18 ページ)

SHOW VLAN (20 ページ)

CREATE VLAN

カテゴリー：バーチャル LAN

CREATE VLAN=vlan-name VID=2..4094 [PORTPROTECTED]

vlan-name: VLAN 名 (20 文字まで。半角英数字、およびハイフン [-]、アンダーバー [_]、ピリオド [.]、開始丸かっこ [(]、終了丸かっこ [)] が使用可。大文字・小文字の属性は無視されるが、表示には大文字・小文字の区別が反映される。VLAN 名の先頭は英字でなくてはならない。また「default」「ALL」では作成できない)

解説

VLAN を作成する。VLAN は新規で 255 個まで作成できる。

パラメーター

VLAN VLAN 名。この名前はコマンドでの指定を簡単にするためのもので、スイッチの外に送られることはない

VID VLAN ID。タグ付きポートでは、この値を元に VLAN を識別する。ポート VLAN の場合は単なる識別子として使われる。

PORTPROTECTED 作成する VLAN を Port Protected VLAN にする。

入力・出力・画面例

```
Manager > create vlan=test vid=3  
  
Operation successful.
```

例

VLAN ID3 の VLAN 「test」を作成する

```
CREATE VLAN=test VID=3
```

関連コマンド

ADD VLAN PORT (12 ページ)

DELETE VLAN PORT (15 ページ)

DESTROY VLAN (17 ページ)

SET VLAN PORT (18 ページ)

SHOW VLAN (20 ページ)

DELETE VLAN PORT

カテゴリー：バーチャル LAN

DELETE VLAN={vlan-name|1..4094} **PORT**={port-list|ALL}

vlan-name: VLAN 名

port-list: スイッチポート番号 (1~)。ハイフン、カンマを使った複数指定も可能)

解説

VLAN からポートを削除する。

パラメーター

VLAN VLAN 名または VLAN ID

PORT 対象となるスイッチポート番号または ALL。ALL を指定した場合はすべてのスイッチポートが対象となる

入力・出力・画面例

```
Manager > delete vlan=test port=5  
  
Operation successful.
```

例

VLAN 「test」 のポート 5 を削除する

DELETE VLAN=test PORT=5

備考・注意事項

タグ VLAN にしか所属していないポート (受信可能なフレームタイプが、VLAN タグ付きフレームのみのポート) で他の VLAN に所属していないポートを VLAN から削除する場合は、該当ポートのタグ設定をタグなしに変更してから削除する。

マルチプル VLAN の各グループ (アップリンクを含む) へのポートの追加と削除は、一度に行わなければならない。あとから追加したい場合はいったん削除する。また、グループ内の一部のポートのみを削除することはできない。

関連コマンド

ADD VLAN PORT (12 ページ)

CREATE VLAN (14 ページ)

DESTROY VLAN (17 ページ)

SET VLAN PORT (18 ページ)

SHOW VLAN (20 ページ)

DESTROY VLAN

カテゴリー：バーチャル LAN

DESTROY VLAN={*vlan-name*|2..4094|ALL}

vlan-name: VLAN 名

解説

VLAN を削除する。

パラメーター

VLAN VLAN 名または VLAN ID

入力・出力・画面例

```
Manager > destroy vlan=test  
  
Operation successful.
```

例

VLAN 「test」 を削除する

DESTROY VLAN=test

備考・注意事項

VLAN default は削除できない。また、所属ポートがある VLAN、IP アドレスが指定されている VLAN も削除できない。あらかじめポートや IP アドレスを削除してから本コマンドを実行すること。
ポート認証機能で使用している VLAN、EPSR アウェア機能で使用している VLAN も削除できない。

関連コマンド

ADD VLAN PORT (12 ページ)

CREATE VLAN (14 ページ)

DELETE VLAN PORT (15 ページ)

SET VLAN PORT (18 ページ)

SHOW VLAN (20 ページ)

SET VLAN PORT

カテゴリー：バーチャル LAN

```
SET VLAN={vlan-name|1..4094} PORT={port-list|ALL} FRAME={TAGGED|
  UNTAGGED}
```

vlan-name: VLAN 名

port-list: スイッチポート番号 (1~。ハイフン、カンマを使った複数指定も可能)

解説

VLAN 所属ポートのタグ付き、タグなし設定を変更する。

パラメーター

VLAN VLAN 名または VLAN ID で指定。

PORT 対象となるスイッチポート番号または ALL。ALL を指定した場合はすべてのスイッチポートが対象となる

FRAME 該当 VLAN のタグ設定。TAGGED (タグ付き) UNTAGGED (タグなし) から選択する。タグ付きポートをタグなしポートに変更すると自動的に受信可能なフレームタイプがすべてのフレームになる。タグなしポートをタグ付きポートに変更すると VLAN タグ付きフレームのみ自動的に受信可能となる。Protected Port VLAN に指定した VLAN のポートでは、タグなしから変更することはできない (ADD VLAN PORT で指定した GROUP の全ポートを指定した場合には変更可能)

入力・出力・画面例

```
Manager > set vlan=test port=5 frame=tagged

Operation successful.
```

例

VLAN 「test」のポート5をタグ付きポートとして設定する

```
SET VLAN=test PORT=5 FRAME=TAGGED
```

備考・注意事項

LDF 検出が有効なポートにタグ付きポートを指定することはできない。
ポート認証で認証済みのポートの所属 VLAN も変更することができる。

関連コマンド

ADD VLAN PORT (12 ページ)

CREATE VLAN (14 ページ)

DELETE VLAN PORT (15 ページ)

DESTROY VLAN (17 ページ)

SHOW VLAN (20 ページ)

SHOW VLAN

カテゴリー：バーチャル LAN

SHOW VLAN [= {vlan-name|1..4094|ALL}]

vlan-name: VLAN 名

解説

VLAN 情報を表示する

パラメーター

VLAN VLAN 名または VLAN ID を指定。省略時はすべての VLAN を表示

入力・出力・画面例

```

Manager > show vlan

VLAN Information
-----
Name ..... default
Identifier ..... 1
Status ..... Static
Protected Ports ..... None
Untagged Ports ..... All
Tagged Ports ..... None
Spanning Tree ..... default
Trunk Ports ..... None
Mirror Port ..... None
IP Interface ..... Yes
-----

```

Name	VLAN 名
Identifier	VLAN ID
Status	状態。常に Static
Protected Ports	Protected Port VLAN の場合 Yes、Protected Port VLAN でない場合 None と表示
Configured	VLAN 関連コマンドで設定されたポート。
Actual	実際に VLAN に所属しているポート。Port Authentication 機能で RADIUS サーバーから所属 VLAN を指定された場合に本パラメーターにポートの所属が反映される。

Untagged Ports	タグなしポートのポート番号。
Tagged Ports	タグ付きポートのポート番号。
Spanning Tree	所属する STP ドメイン名
Trunk Ports	トランクポート番号
Mirror Port	ミラーポート番号
IP Interface	IP アドレス

表 6:

例

VLAN 情報を表示する

```
SHOW VLAN
```

備考・注意事項

ポート認証において、ダイナミック VLAN をユーザー単位で設定し、ゲスト VLAN を使用しているとき、認証ポートは常にゲスト VLAN に Actual/Untagged Ports として表示される。また、同一ポートで異なる VLAN が割り当てられた場合、複数の VLAN の Actual/Untagged Ports に表示される。Single-Supplicant モードでゲスト VLAN を使用している場合は、認証後は割り当てられた VLAN の Actual/Untagged Ports に表示され、ゲスト VLAN の Actual/Untagged Ports には表示されない。

関連コマンド

ADD VLAN PORT (12 ページ)

CREATE VLAN (14 ページ)

DELETE VLAN PORT (15 ページ)

DESTROY VLAN (17 ページ)

SET VLAN PORT (18 ページ)