

10GBASE-SR/10GBASE-LR/10GBASE-ER XFP モジュール

AT-XP8SR/AT-XP8LR/AT-XP8ER インストレーションガイド

このたびは、AT-XP8SR/AT-XP8LR/AT-XP8ER をお買いあげいただき、誠にありがとうございました。

本製品は弊社ハードウェア製品のXFP スロットに装着して、10GbE ポートとして使用するためのXFP モジュール（以下、XFP と省略）です。

本書をよくお読みになり、正しくご使用ください。また、本製品を装着する製品本体のマニュアル、リリースノートもあわせてご覧ください。

光源をのぞきこまない

目に傷害を被る場合があります。
光ファイバーケーブルのコネクター、ケーブルの断面、製品本体のコネクターなどをのぞきこまないでください。



のぞかない

1 梱包内容

最初に梱包箱の中身を確認してください。

- | | | |
|--------------------------|----------------------------|---------------|
| <input type="checkbox"/> | AT-XP8SR・AT-XP8LR・AT-XP8ER | いずれか 1 個 |
| <input type="checkbox"/> | 製品保証書 | 1 枚 |
| <input type="checkbox"/> | シリアル番号シール | |
| | AT-XP8SR・AT-XP8ER | 2 枚 |
| | AT-XP8LR | 1 枚（製品保証書に貼付） |
| <input type="checkbox"/> | インストレーションガイド（本書） | 1 部 |

2 対応機種

対応機種についての最新情報は、弊社ホームページにてお知らせいたします。

本製品を装着するスイッチ、メディアコンバーター本体のマニュアルとあわせてご確認ください。

アライドテレシス株式会社 ホームページ

<http://www.allied-tesis.co.jp/>

3 取り付け・取り外し

取り付け・取り外しのときはコネクター・回路部分をさわらない

稼働中は、製品本体に電気が流れています。感電の恐れがありますので、取り付け、取り外し（ホットスワップ）を行う際は、コネクターの接点部分・回路部分にさわらないように注意して作業してください。



感電注意



ヒント

XFP はホットスワップ対応のため、取り付け・取り外しの際に、本製品を装着する製品本体の電源を切る必要はありません。

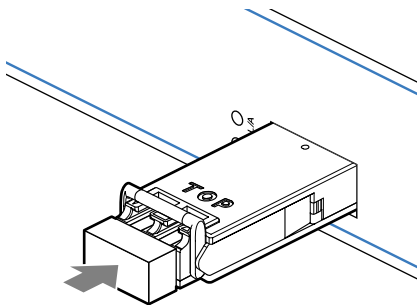


ヒント

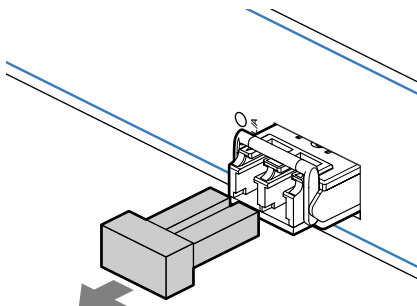
XFP には、スロットへの固定・取り外し用にハンドルが付いているタイプとボタンが付いているタイプがあります。形状は異なりますが、機能的には同じものです。

取り付け

- 1 XFP の両脇を持って、ハンドルを上げた状態でスロットに差し込み、カチッとはまるまで押し込みます。



- 2 XFP に付いているダストカバーをはずします。

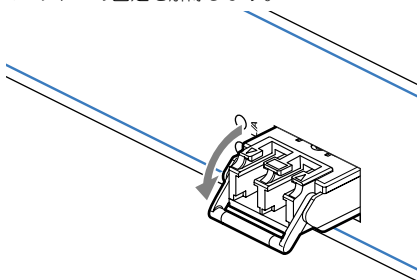


取り外し

1 光ファイバーケーブルをはずします。

 **警告** 光ファイバーケーブルや本製品のコネクタをのぞきこまないでください。目に傷害を被る場合があります。(CLASS1 LASER PRODUCT)

2 ハンドルを下げてスロットへの固定を解除します。



3 ハンドルを引いて、本製品をスロットから引き抜きます。



注意

光ファイバーケーブルを接続していないときは、必ずコネクタにダストカバーを装着してください。

4 インターフェース仕様

		AT-XP8SR		AT-XP8LR	AT-XP8ER
使用ケーブル		GI62.5/125 マルチモード ファイバー	GI50/125 マルチモード ファイバー (ITU-T G651 準拠)	シングルモード ファイバー (ITU-T G.652 準拠)	
光ポート		10GBASE-SR (2 連 LC) × 1		10GBASE-LR (2 連 LC) × 1	10GBASE-ER (2 連 LC) × 1
中心波長		850nm		1310nm	1550nm
送信光 レベル	最大	— ^{※1}		0.5dBm	4.0dBm
	最小	-7.3dBm		-8.2dBm	-4.7dBm
受信光 レベル	最大	-1.0dBm		0.5dBm	-1.0dBm
	最小	-9.9dBm		-14.4dBm	-15.8dBm
最大伝送距離 ^{※2}		26m (伝送帯域 160MHz・km 時)	66m (伝送帯域 400MHz・km 時) 82m (伝送帯域 500MHz・km 時) 300m (伝送帯域 2000MHz・km 時)	10km	40km ^{※3}

※1 IEC 60825-1, Class 1 Laser Product の規定内です。

※2 同一製品を対向で使用した場合です。

※3 使用環境によっては、アッテネーターが必要となる場合があります。

5 製品仕様

	AT-XP8SR	AT-XP8LR	AT-XP8ER
適合規格	UL60950, CSA-C22.2 No.60950		
準拠規格	IEEE 802.3ae 10GBASE-SR	IEEE 802.3ae 10GBASE-LR	IEEE 802.3ae 10GBASE-ER
通信速度	10.3125Gbps		
最大消費電力	2.0W	2.5W	3.5W
最大発熱量	7.2kJ/h	9.0kJ/h	13kJ/h
環境条件			
動作時温度	0 ~ 55 °C		
動作時湿度	85%以下 (ただし、結露なきこと)		
保管時温度	-40 ~ 85 °C		
保管時湿度	85%以下 (ただし、結露なきこと)		
外形寸法	According to XFP MSA		